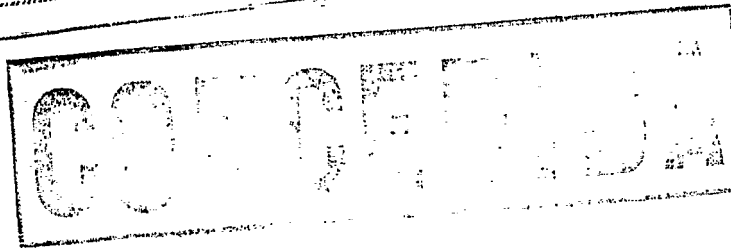




443862

Int. Cl. A47B

18 FEB 1977



MEMORIA DESCRIPTIVA

correspondiente a la solicitud de concesión de un...

PATENTE DE INVENCION

SOLICITANTE: MANUFACTURAS VEGA, S.A., de nacionalidad española.

RESIDENCIA: Idaizabal s/n -URNIETA- (Guipúzcoa).

ENUNCIADO: PERFECCIONAMIENTOS INTRODUCIDOS
EN LOS SISTEMAS DE MESA PLEGABLE
FORMANDO UN BLOQUE.

Prioridad: Patente n.º del

Inventor: D. LUIS VEGA URDANOZ, que cede sus derechos a la Empresa solicitante.



1 La presente memoria descriptiva tiene
como fin la declaración del objeto sobre el que ha de recaer
el privilegio de explotación industrial y comercial exclusi-
vo en el territorio nacional de una Patente de Invención, de
5 acuerdo con la vigente Legislación, que, como el enunciado
indica, se trata de "PERFECCIONAMIENTOS INTRODUCIDOS EN LOS
SISTEMAS DE MESA PLEGABLE FORMANDO UN BLOQUE".

10 La presente invención está en la línea
de las que buscan hallar soluciones al problema de espacio
que se padece en las viviendas o habitaciones modernas del
hombre, cada vez más insuficientes, no tanto por las cada vez
más pequeñas dimensiones de los recintos habituales, cuanto
por las cada vez mayores apetencias de comodidad y bienestar
que experimenta el ser humano, lo que se traduce en la adqui-
sición de útiles, enseres y máquinas domésticas, con el con-
15 siguiente problema de su ubicación.

Tal es lo que sucede, por ejemplo, en
las viviendas del tipo llamado "estudio", en donde la única
sala debe reunir las condiciones de sala de trabajo, comedor,
20 reuniones sociales, dormitorios, bibliotecas, etc.. Tal es
también lo que sucede en las cocinas, ese recinto de la casa
en plena evolución, en el que se alojan el frigorífico, el
congelador, el conservador, el horno empotrable, las placas
de cocción, la campana extractora de humos, etc. etc.. Todo
25 ello integrado en un conjunto formado por estos aparatos y
los muebles donde se empotran, que sirven, además para conte-
ner organizadamente los alimentos no perecederos, las espe-
cias de condimentación, los utensilios, la vajilla, etc. etc..

30 Es tal el cúmulo de cosas que consti-
tuyen la dotación de una cocina moderna que se hace necesario



1 hallar soluciones compactas o integradas, es decir, hay que
recurrir, a veces, a la superposición de aparatos y de mue-
bles, buscando el desarrollo vertical de la instalación para
poder ubicar todo lo que debe contener.

5 En estas circunstancias entra a con-
siderarse en toda su complejidad el problema que plantea la
absoluta necesidad de disponer en la cocina de un sector co-
medor, necesidad apremiante dado el ritmo creciente de la vi-
da y la desaparición progresiva del servicio doméstico que
10 hacen totalmente improcedente el servir la comida diaria en
el salón comedor.

Existen, ciertamente, soluciones de
mesas plegables de todos los tipos. Las hay, incluso, esca-
moteables dentro de un armario. Pero lo que es evidente es
15 que no resuelven el problema total. Es decir, constituyen
una solución de espacio reducible para la mesa en sí; pero,
en cuanto a las sillas, habrá de recurrirse a las soluciones
de sillas plegables para estacionarlas, recogidas, en un
hueco cualquiera de la cocina, o hay que recurrir a traerlas
20 de otras habitaciones de la casa.

Es así en efecto como se viene operan-
do hasta ahora.

Cosa semejante podríamos decir al
describir las situaciones que se originan en una sala de
25 uso simple (entre ellas el del comedor) cuando se hace nece-
sario plegar una instalación para desarrollar otra de fun-
ción distinta.

En estas circunstancias, aparece la
solución objeto de la presente invención, consistente en que
30 las mesas y las sillas están conjuntadas formando un conjunto



1 solidario y articulado, recogible todo él por accionamiento
automático o manual, pudiendo figurar como volumen indepen-
diente y aislado o estar contenido en el interior de un mue-
ble de uso vario.

5 Esta solución elimina todos los incon-
venientes y toda la problemática actual en este campo, tanto
si se plasma en realizaciones prácticas manuales semiautomá-
ticas, o automaticas.

10 Es sorprendentemente interesante la
instalación de mesa con sillas según la solución citada ante-
riormente y accionable a mano, de forma que el conjunto mesa-
sillas es desarrollado, a impulso manual, hasta alcanzar la
posición de servicio, e inversamente, desde esta posición,
15 sin más intervención que la de aplicar al sistema un simple
impulso, conseguir que el bloque mesa-sillas se pliegue, si-
guiendo un orden determinado, hasta alcanzar la posición de
recogida. O bien una variante, más manual todavía, en la que
la mesa se despliega previamente y a continuación se actúa
sobre las sillas o asientos para hacerlos evolucionar y colo-
carse en posición de servicio, e inversamente. Y es sorpren-
dentemente interesante la solución con accionamiento automá-
tico, una solución de mesa con sillas unidas y articuladas
entre sí, formando un conjunto único e inseparable que, de
una manera automática, obedeciendo a un solo impulso, se pu-
siera en movimiento, haciendo que tanto la mesa como las si-
llas se fuesen replegando en un orden determinado, sin ningun-
20 na intervención manual, simplemente apretando un botón, hasta
alcanzar la posición de pliegue máximo del conjunto, de for-
ma que las sillas, plegadas, queden introducidas dentro de la
30 mesa, plegada a su vez, e inversamente al pulsar el botón,



1 este conjunto de mesa con sillas se fuese desplegando, en
orden, hasta alcanzar la posición de servicio.

5 Es decir, esta instalación de mesa
con sillas recogible que puede permanecer en los sitios de
utilización como instalación independiente y visible en su
posición de recogida o bien oculta en el interior de un arma-
rio, este conjunto mesa-sillas articulado y solidario, cuyo
registro como Modelo de Invención solicitamos, ofrece no ya
sólo una mesa recogible y ocultable, que, dada su originali-
10 dad y ventajas con respecto a las ya existentes, hubiera si-
do, de por sí sola, merecedora de su registro en la Propiedad
Industrial, sino que ofrece una solución completa, conjuntada
y simultánea de aprovechamiento del espacio para la mesa y
sus sillas.

15 La importancia del hecho salta a la
vista. Por un lado tenemos el logro de haber sabido reducir
el espacio ocupado por la mesa y las sillas, cuando estos
elementos no están en servicio. Por otro lado tenemos el
formidable hecho de tener conjuntados y solidarios todos los
20 elementos de la instalación mesa-sillas, de manera que su
evolución, tanto a las posiciones de pliegue como a las de
servicio se efectúa de una manera organizada y ordenada, obe-
diendo a un solo impulso, manual o automático, que pone
en movimiento la totalidad del sistema, o, también éste puede
25 ser accionado mediante simples manipulaciones, actuando pri-
meramente sobre la mesa y después sobre cada una de las si-
llas, hasta alcanzar la postura de servicio, e, inversamente,
para la recogida del conjunto. Pero, aun en este segundo ca-
so, con la enorme ventaja de actuar sobre un sistema conjun-
30 tado, organizado, guiado y sensitivo, que nos permite una ac-



1 tuación extraordinariamente más simple y cómoda que la que
supondría el tener que actuar plegando las sillas para dejar-
las en un rincón contra la pared, o bien transportándolas a
los cuartos de donde se habían traído, e inversamente, si se
5 trata de poner la mesa.

Para comprender mejor la naturaleza del invento, en el plano adjunto hacemos una representación esquemática de su utilización, no siendo en absoluto limitativa y susceptible por ello de las modificaciones accesorias que no alteren las características esenciales.

10 Las figuras 1 y 2 son respectivas vistas de planta y perfil de una realización de mesa-sillas según la invención, en la posición de desplegado.

15 Las figuras 3 y 4 son representaciones correspondientes a las figuras anteriores, pero estando el conjunto plegado totalmente.

Las figuras 5 y 6 son sendas perspectivas de una realización práctica, en las situaciones de plegado y desplegado, respectivamente.

20 Las figuras (7 y 8) son sendas perspectivas de otra realización práctica, de mesas con dos sillas en las situaciones de plegado y desplegado respectivamente.

25 Según la invención las sillas (1) están conjuntadas con la mesa en la composición de un conjunto solidario, en el que los asientos (1) correspondientes a cada sector de mesa estaran solidarizados a la estructura (5) de la misma formando un todo articulado, mediante enlaces (4) mecanicos giratorios y/o desplazables que permitiran
30 a cada asiento (1) y su posible respaldo (2) plegarse y .



1 recogerse en el interior de la estructura de la mesa, quedando
escamoteadas en ella en la situación y posición conveniente,
y permitiendo el pliegue total del conjunto para formar
un solo bloque articulado inseparable que adopta un volumen
5 reducido, -figuras 3,4,5 y 7-.

La importancia de este hecho, objeto de la presente invención sobresale en dos vertientes, pues en primer lugar facilita las operaciones de puesta en servicio de la instalación de la mesa y las sillas, al poder ser
10 accionado mediante simples manipulaciones actuando primeramente sobre las sillas (1) escamoteandolas en la mesa (5) y después sobre la mesa (5) recogiendo la con sus sillas, con la enorme ventaja de actuar sobre un sistema conjuntado, organizado, guiado y sensitivo, que permite una actuación extraordinariamente mas simple y cómoda que la que supondría el
15 tener que actuar plegando por un lado las sillas para dejarlas en cualquier lugar distinto. Y en segundo lugar el ahorro de espacio es importante, pues las sillas (1) quedan dentro del volumen de la mesa (5), y cuando el conjunto queda
20 recogido el espacio ocupado es el equivalente al que ocupa una mesa normal plegable por sí sola, pudiendose en resumen llegar a la conclusión de que con el objeto de la invención se eliminan todos los problemas de espacio y manejo que comportasen los asientos.

25 En la puesta en práctica del sistema podran incorporarse total o parcialmente las muchas soluciones técnicas que ofrece el estado actual de la técnica, hasta formar realizaciones prácticas más o menos sofisticadas, no obstante lo cual siempre quedaran oscurecidas por la rotundidad del objeto de la invención según se ha expuesto y con las
30



1 ventajas que en sí y por sí lleva.

Y en tal sentido, en las figuras van los asientos (1) unidos por brazos giratorios de sosten (4) a las patas de la estructura (5), con posibilidad de combinar el desplazamiento circular de los asientos (1) en giro de 5 estos brazos (4), con otros movimientos de traslación y volteo, con plegado del respaldo (2), hasta quedar escamoteados dentro de la estructura (5) antes o despues de quedar esta plegada, habiendose previsto poder acudir a otro tipo de enlaces y movimientos, como son por ejemplo los de abatimiento 10 o de traslación radial, con la posibilidad de que los asientos (1) no hagan apoyo al piso con sus elementos propios de apoyo (3) mas que cuando el usuario se sienta en ellos, o por el contrario haciendolo siempre, por lo menos en la posición de servicio. En cualquier caso, las ventajas que puede 15 aportar una u otra concreta solución son realmente despreciables frente a la ventajosidad principal que conlleva el objeto de la invención.

El objeto de la invención, puede aplicarse a cualquier tipo de estructura plegable de mesa, con 20 cualquier solución para la encimera, bien de persiana bien dividida en tramos, etc., siendo la representada un ejemplo no limitativo, y en cualquier caso los asientos (1) iran unidos a puntos de esta estructura, de modo que en la posición de extendida quedan distribuidos en correspondencia con 25 los diferentes sectores de ella, mientras que al pasar a la posición de plegada son agrupados por la misma estructura en su propio proceso de recogimiento, quedando reunidos en la nueva dimensión, en un primer movimiento que va implicito en el de plegado-desplegado de la propia estructura de la 30



1 mesa (5), completandose el proceso de plegado del conjunto
con los movimientos propios de plegado de los asientos (1),
aunque como ejemplo, en las figuras 7 y 8 se ha representado
una realización de mesa (5) con solo dos asientos (1), que
5 por el hecho de ser solo dos no se desplazan en los procesos
de extensión y plegado de la estructura, de la mesa (5), sí
haciendolo en las realizaciones de mayor numero de asientos
(1) aunque ello es solo optativo y en algunas realizaciones
este movimiento de agrupamiento o desagrupamiento puede no
10 existir.

Aparte de las realizaciones prácticas
de accionamiento totalmente manual, se prevén realizaciones
con sincronización en los movimientos, de modo que una sola
acción provoque tanto el plegado y desplegado de la estruc-
15 tura de la mesa (5) con el agrupamiento de los asientos (1)
como el plegado y desplegado de todos ellos con relación
a la estructura de la mesa (5), según ya se ha expuesto en
párrafos anteriores.

El conjunto de mesa asientos según
20 el objeto de la invención, puede constituir en sí un mueble
independiente, según las representaciones realizadas, y en
otros casos, otros muebles con funciones propias, ya sean
armarios de cocina o comedor, mesas de despacho, etc., pueden
disponer de compartimientos donde va alojado el conjunto en
25 cuestión con posibilidad de extracción-extensión para reali-
zar sus funciones propias.

Descrita suficientemente la naturale-
za del invento, así como su realización industrial, sólo ca-
be añadir que en su conjunto y partes constitutivas es posi-
30 ble introducir cambios de forma, materia y disposición en



1 cuanto tales alteraciones no desvirtuen su fundamento.

El solicitante, al amparo de los Convenios Internacionales sobre Propiedad Industrial se reserva el derecho de extender esta demanda a los países extranjeros, si fuera posible, reivindicando la misma prioridad de la presente solicitud.

5 Igualmente el solicitante se reserva el derecho de introducir en la presente invención cuantos perfeccionamientos se deriven de la misma, mediante la solicitud de los correspondientes Certificados de Adición en la forma señalada por la Ley.

10 NOTA:

La Patente de Invención que se solicita como nueva en España, por veinte años, de acuerdo con la vigente Legislación sobre Propiedad Industrial deberá recaer sobre "PERFECCIONAMIENTOS INTRODUCIDOS EN LOS SISTEMAS DE MESA PLEGABLE FORMANDO UN BLOQUE", en todo de acuerdo con las siguientes,

15 REIVINDICACIONES:

20 1.-Perfeccionamientos introducidos en los sistemas de mesa plegable formando un bloque, caracterizados porque los asientos correspondientes a cada sector de mesa, estarán solidarizados a la estructura de la misma formando todo ello un solo conjunto articulado, mediante enlaces mecánicos giratorios y/o desplazables que permitieran a cada asiento y su posible respaldo plegarse y recogerse en el interior de la mesa adoptando una situación conveniente que permite el pliegue total del conjunto mesas-sillas formando un solo bloque articulado inseparable que adopta un volumen reducido y compacto.

25

30

Fig.1

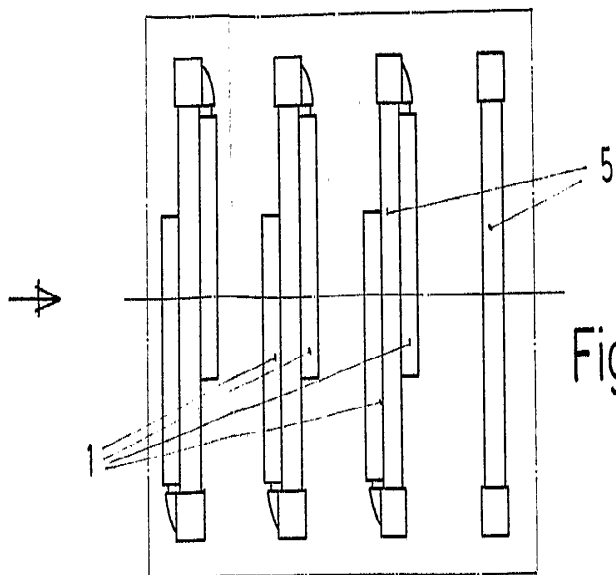
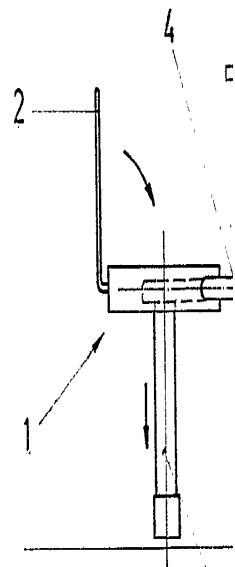
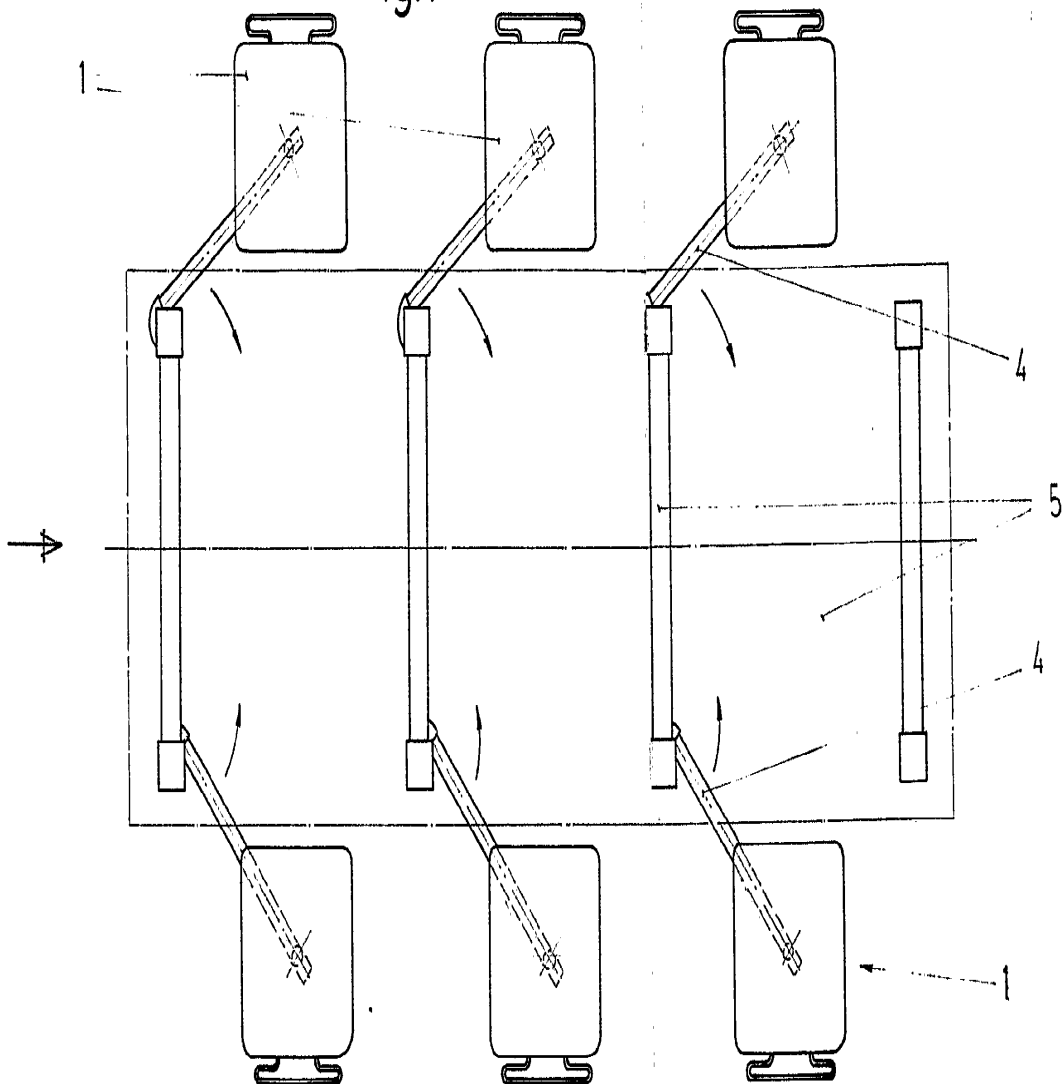


Fig. 3

Fig. 4



Fig. 2

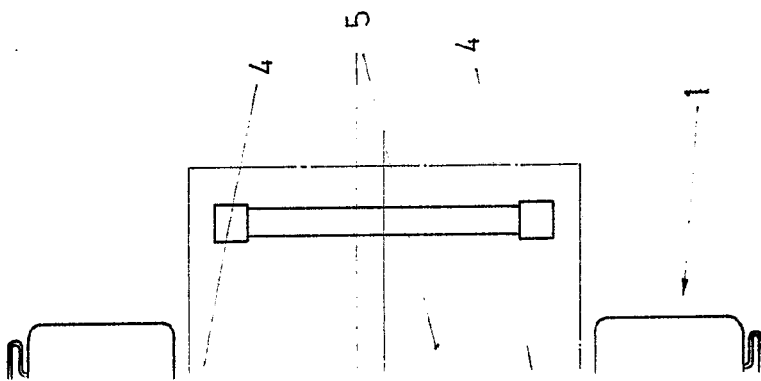
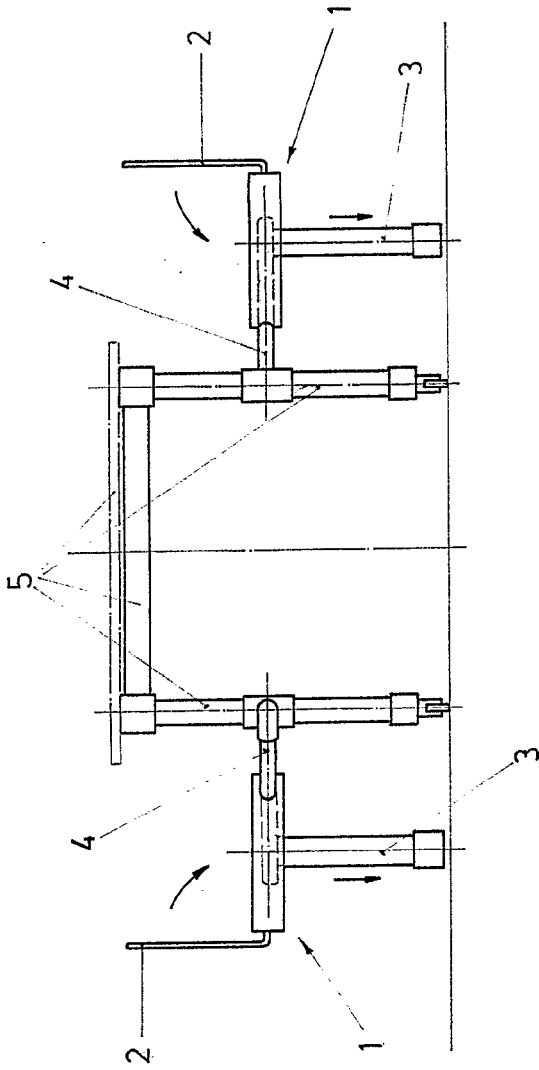


Fig. 3

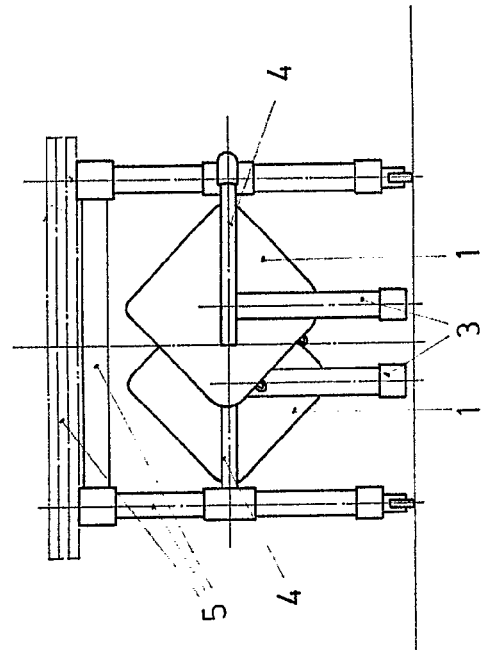
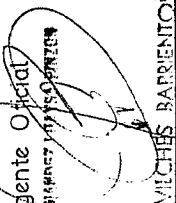


Fig. 4

Escala variable
Madrid 24 DIC. 1975
El Agente Oficial
MIGUEL PEREZ MARTIN Y CA
P. S. A.



JOSE VICHEB BARRIENTOS

Fig.1

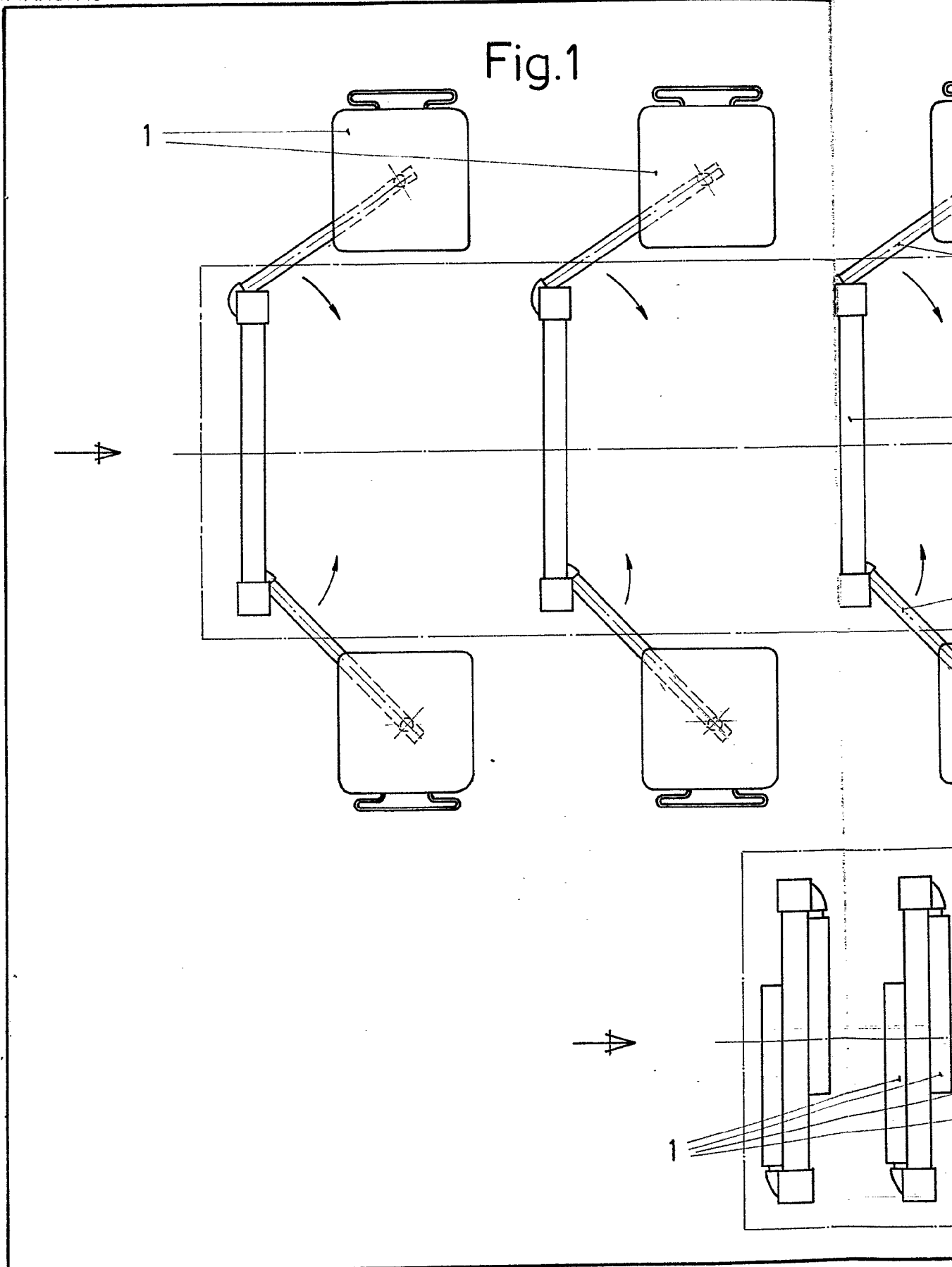


Fig.1

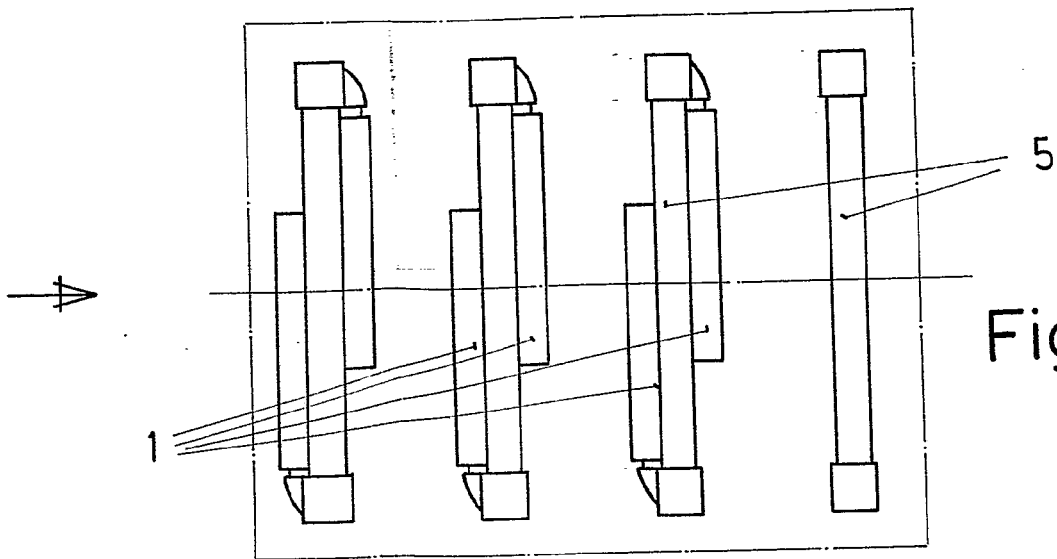
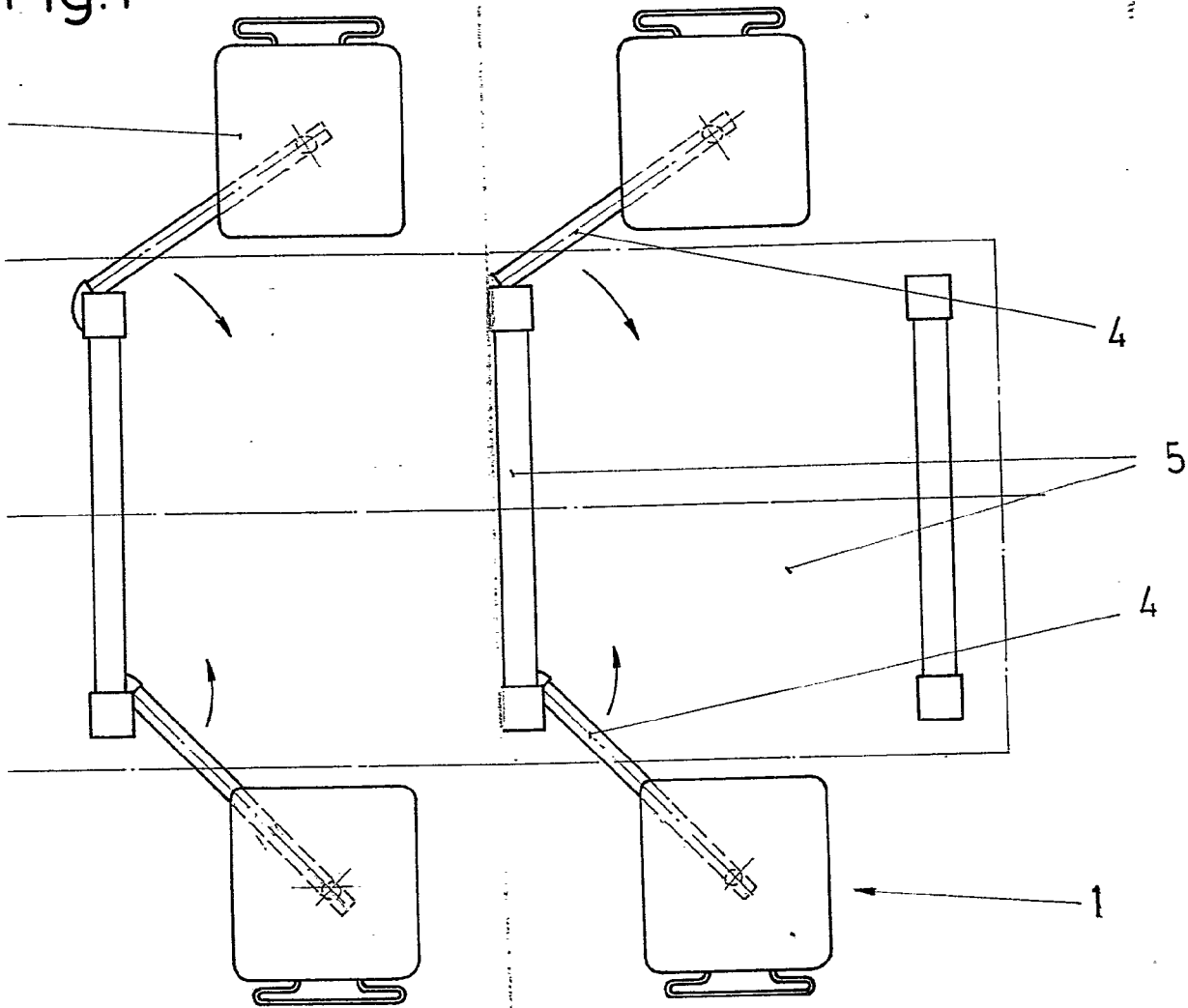
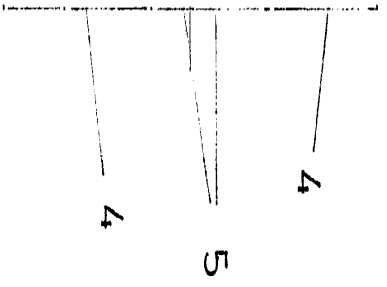
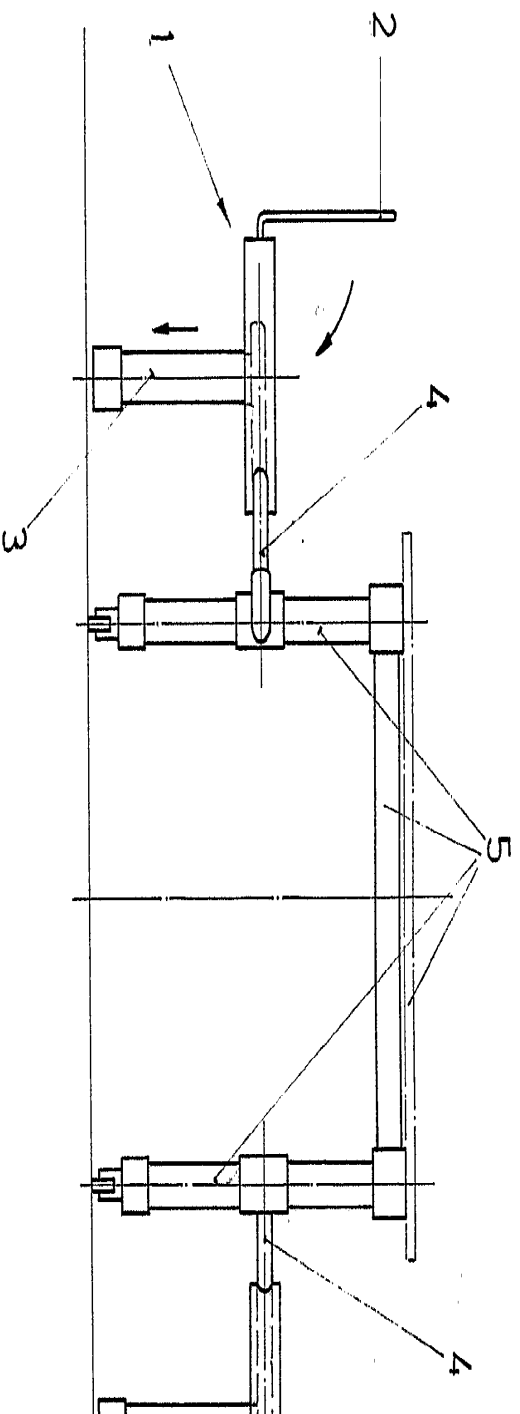


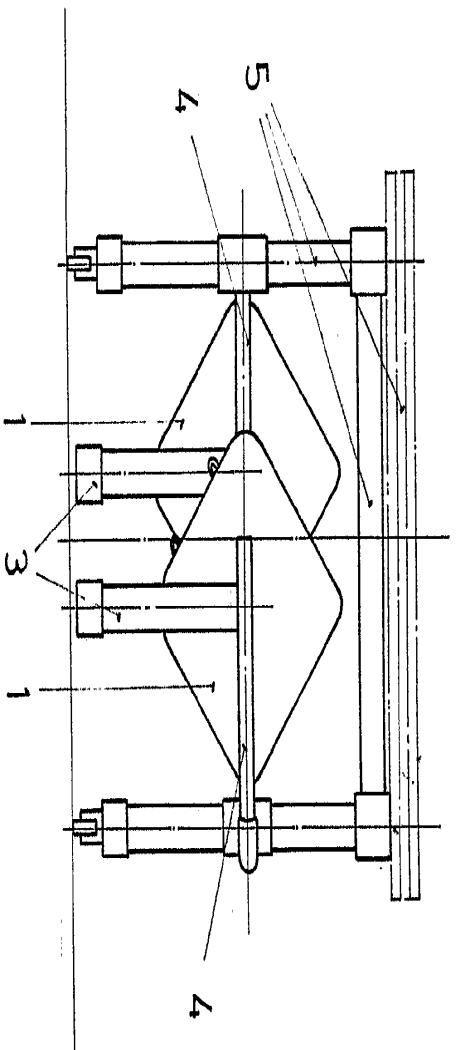
Fig. 3

Fig. 2



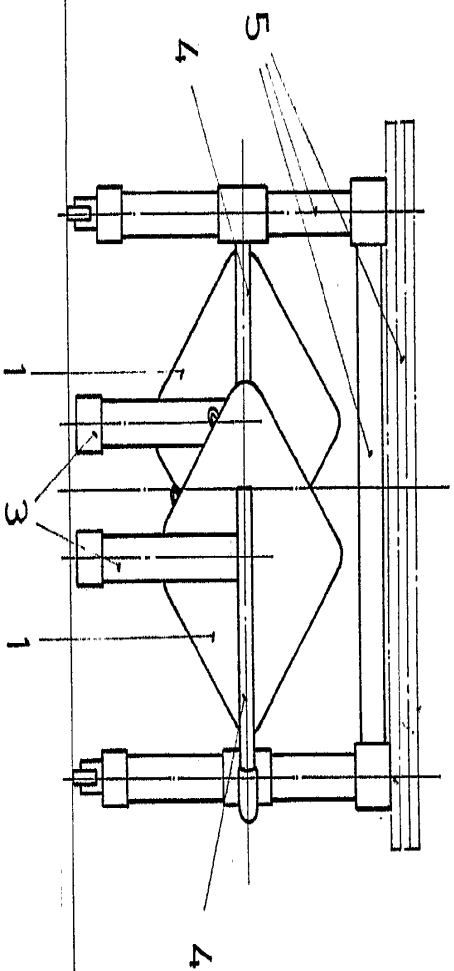
1

Fig. 3



5

Fig. 4



5

4

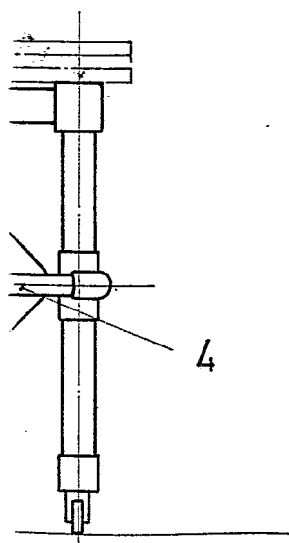
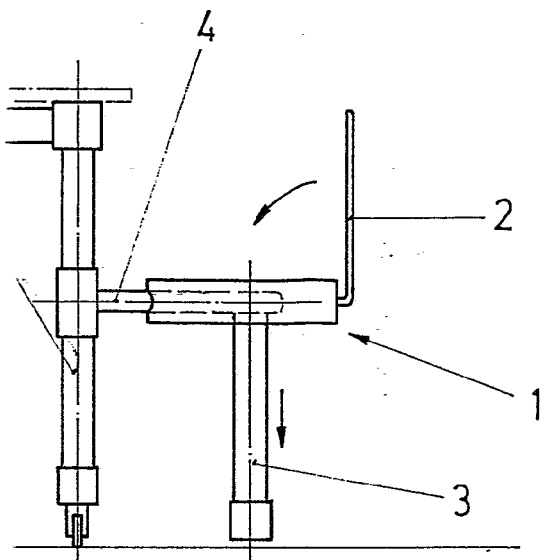
1

3

1

P.I. 443.862

3 Hojas, hoja 1



Escala variable

Madrid 24 DIC. 1975

El Agente Oficial

MISHEL FERRANDEZ JIMENEZ PRZON
P. P.

JOSE VILCHES BARRIENTOS

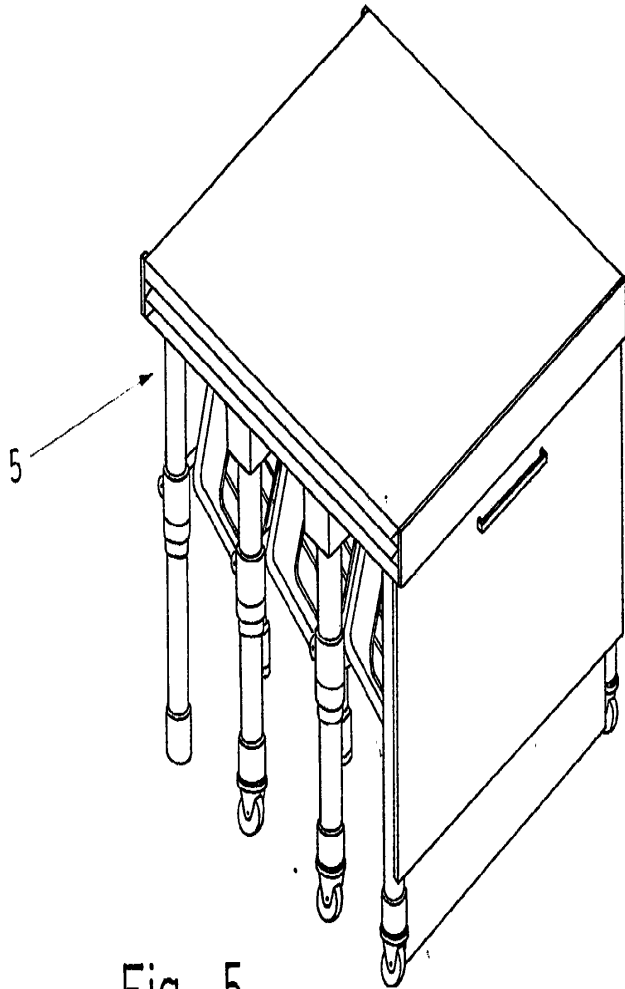


Fig. 5

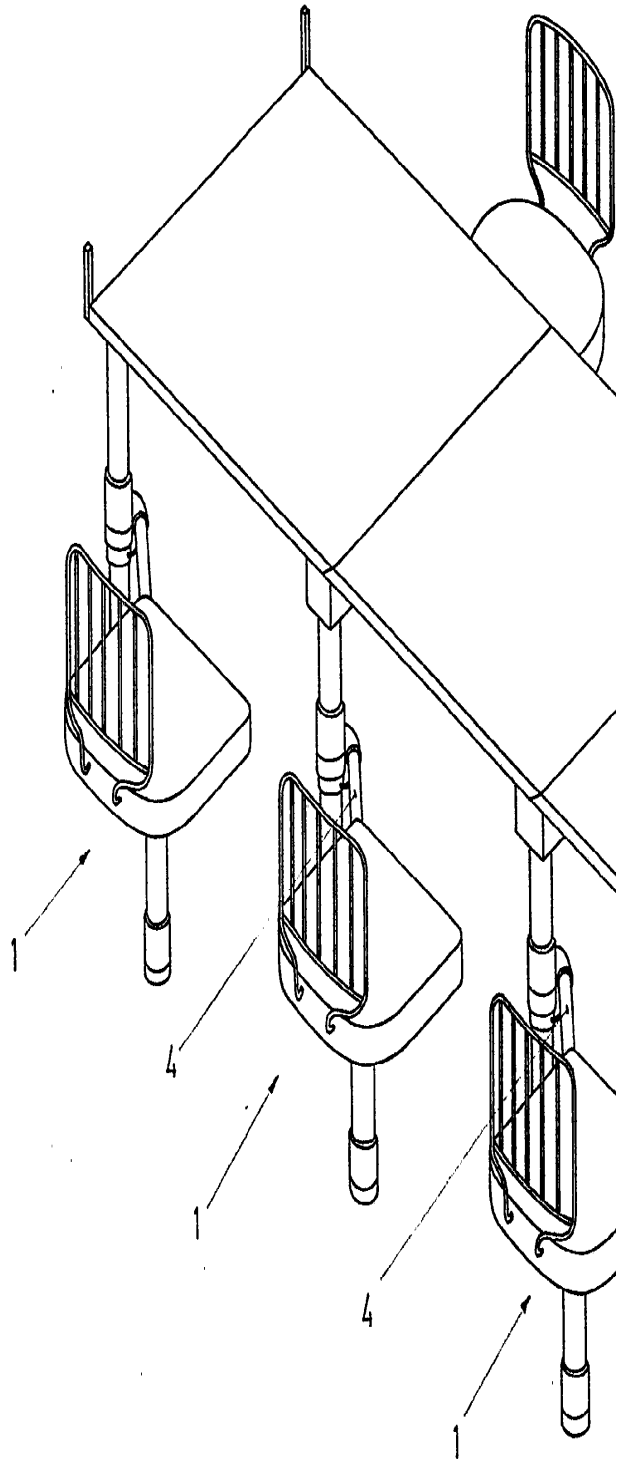
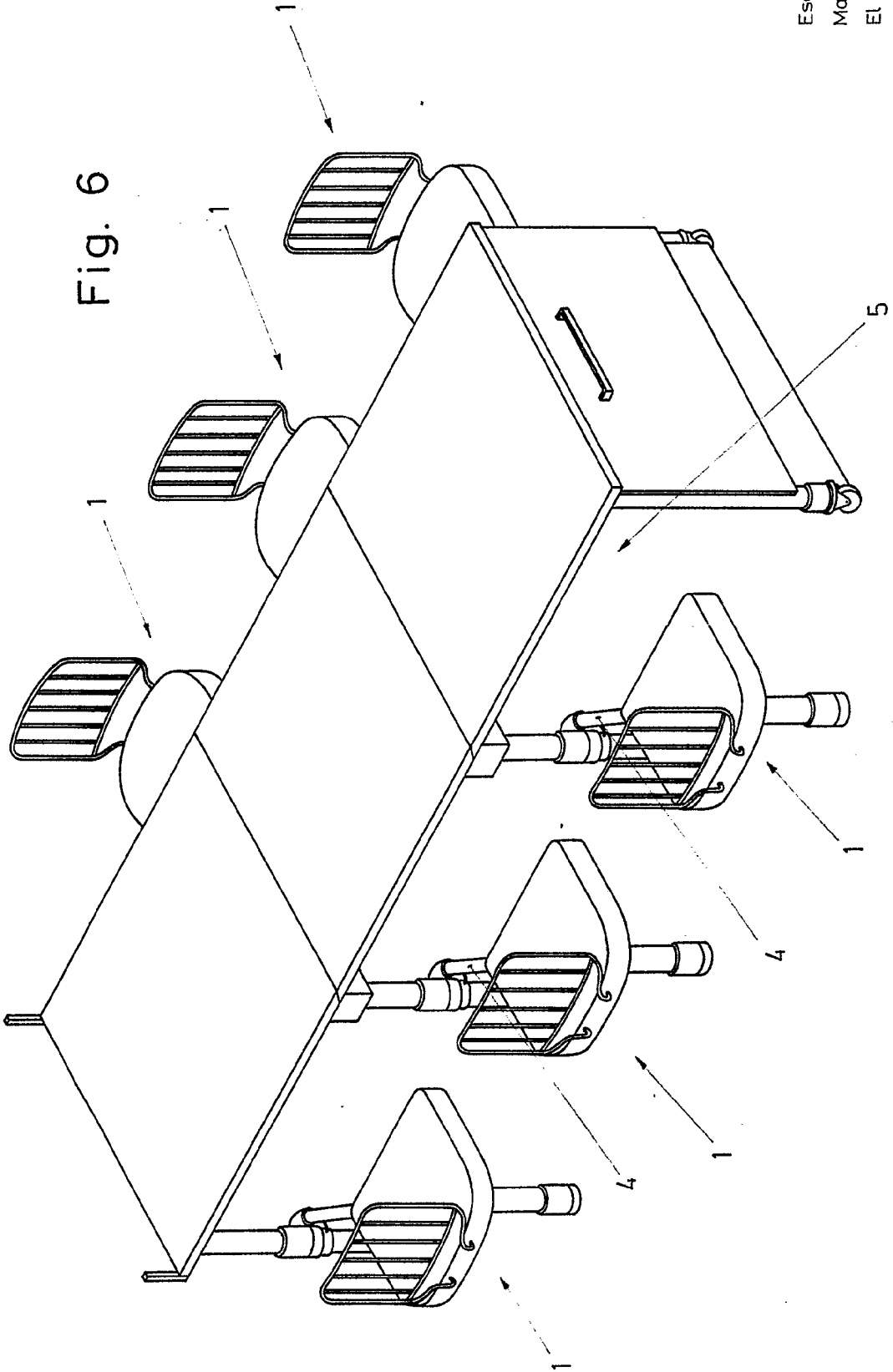




Fig. 6



Escalera variable
Madrid **24 DIC. 1975**
El Agente Oficial
MISUEL FERNÁNDEZ-SANTOSA PINZOR
P. P.

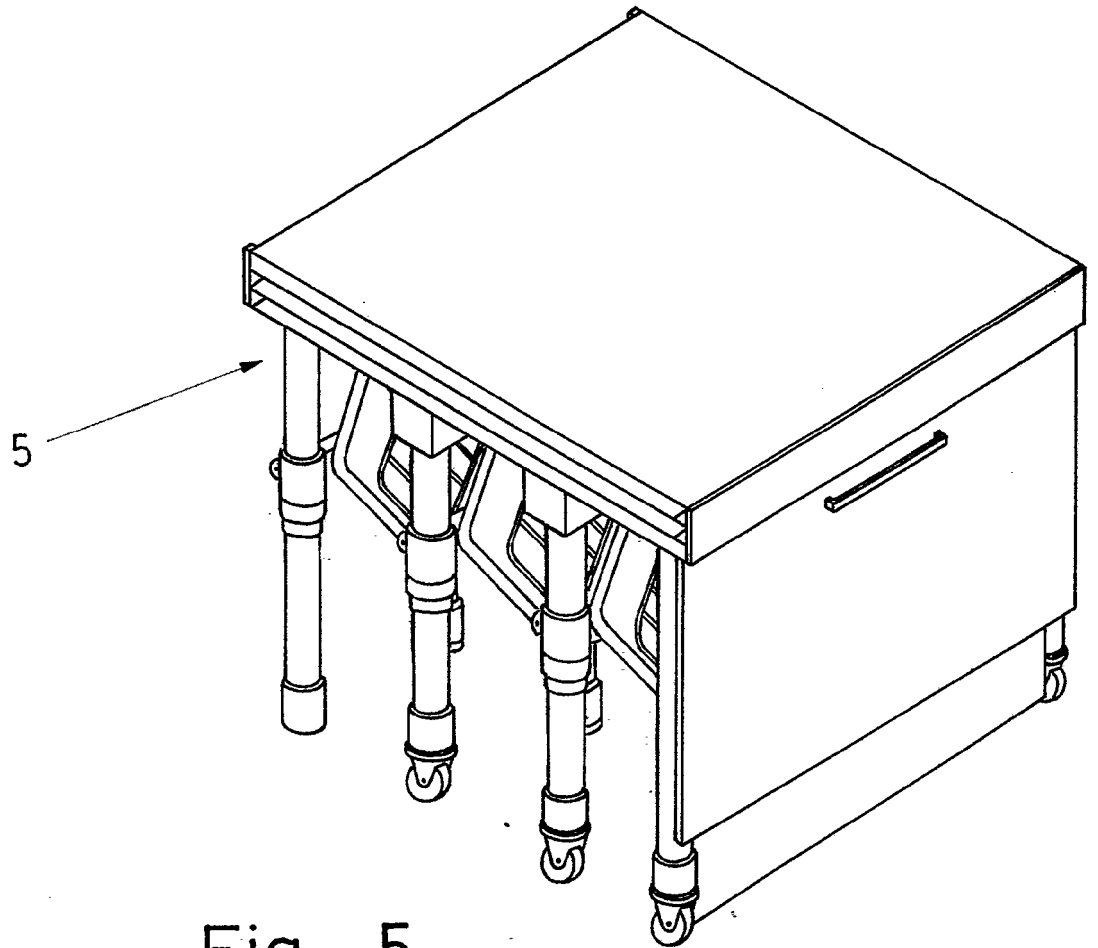


Fig. 5

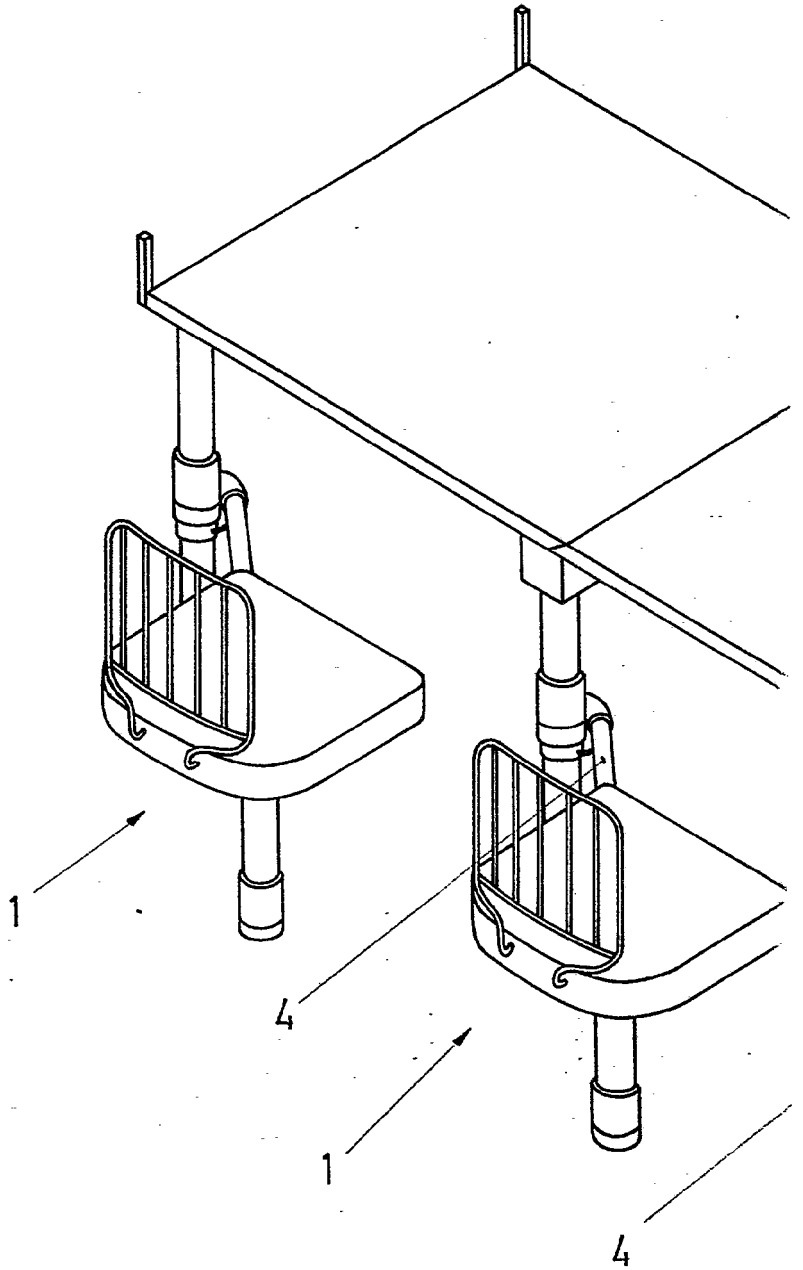
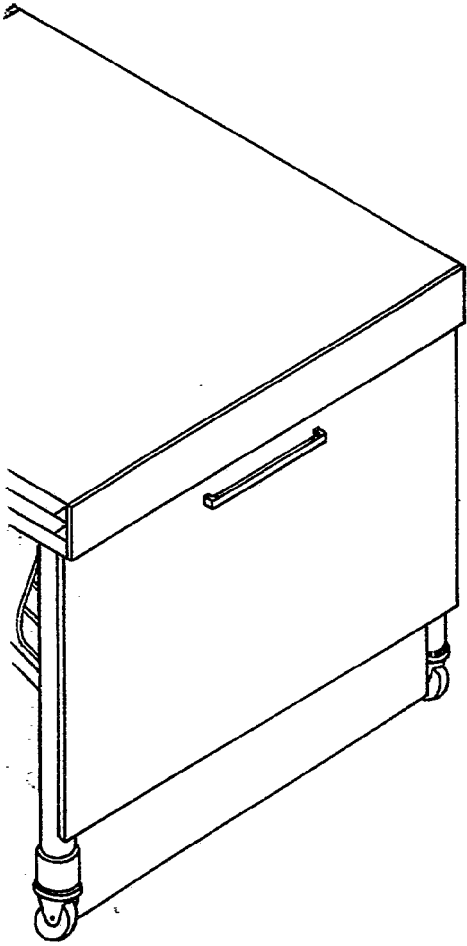


Fig. 6

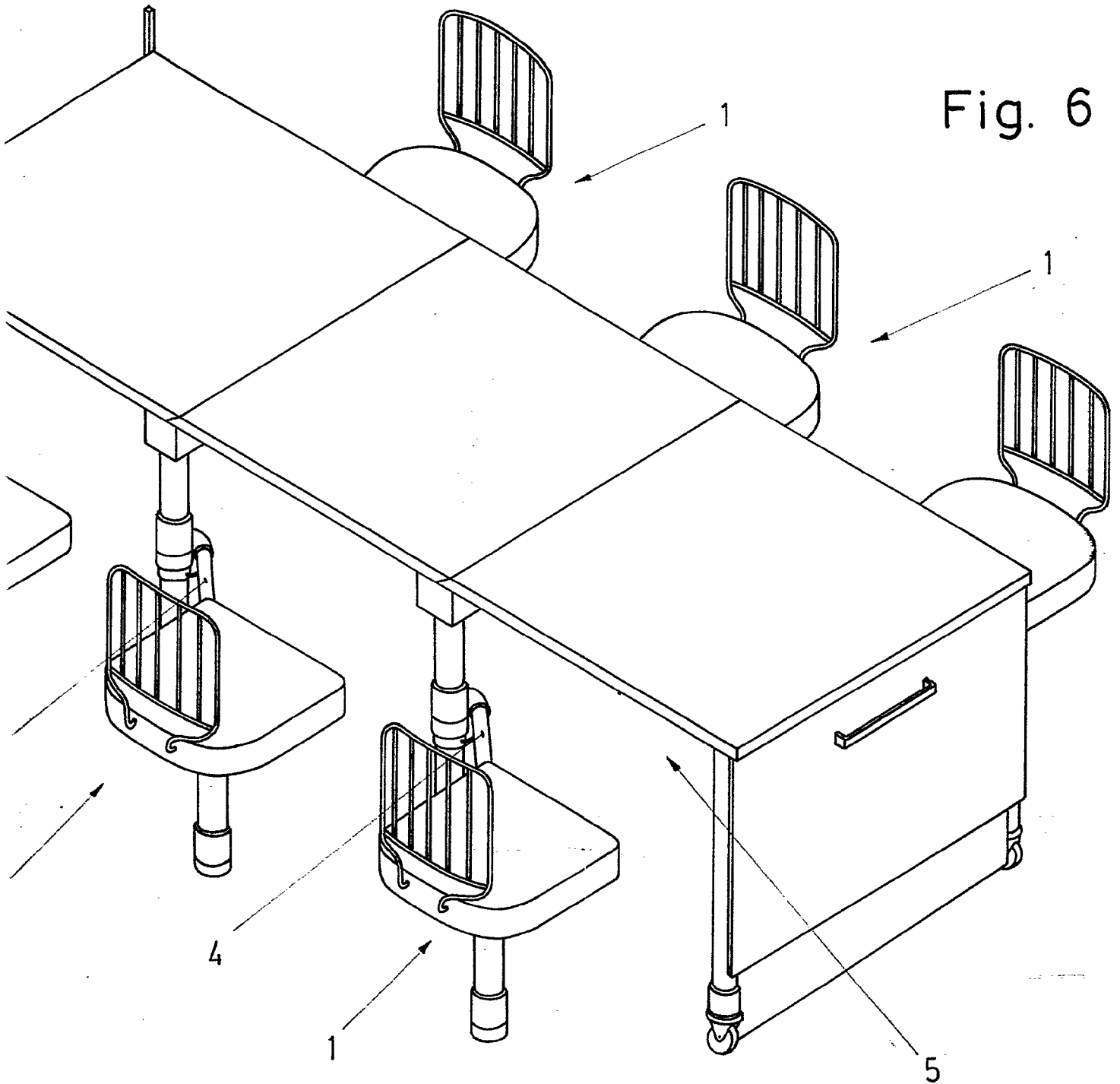
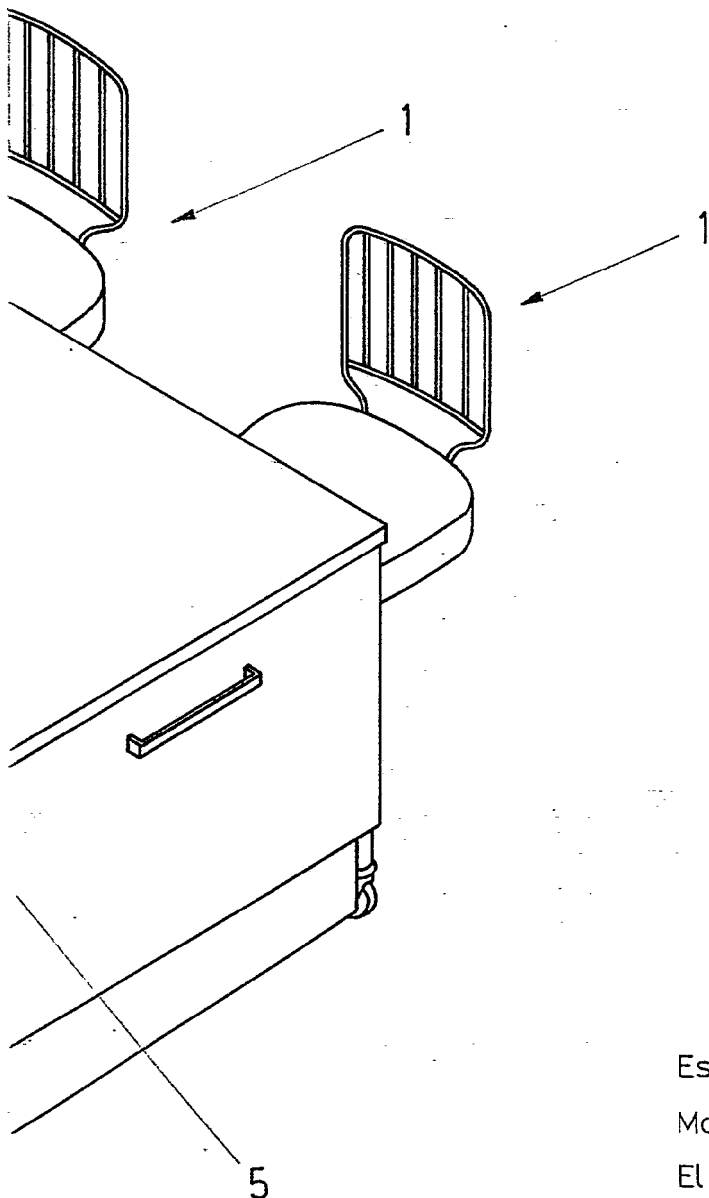




Fig. 6



Escala variable

Madrid 24 DIC. 1975

El Agente Oficial

MANUEL FERNANDEZ LOAYSA PINZON
P. P.

JOSE VILCHES BARRIENTOS

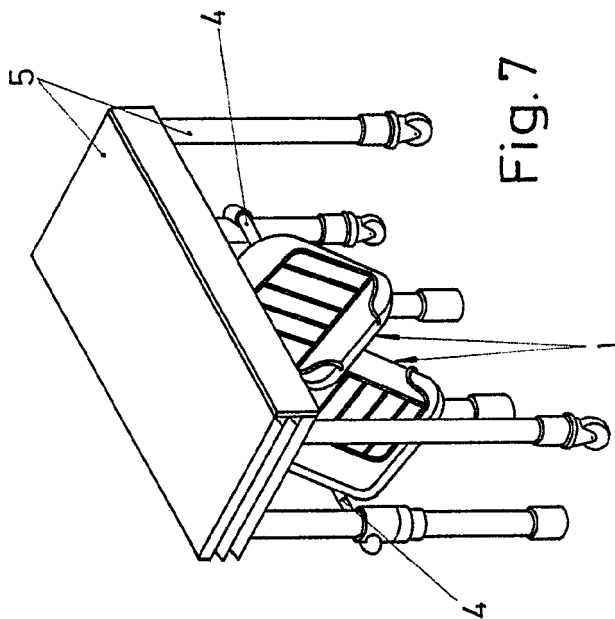


Fig. 7

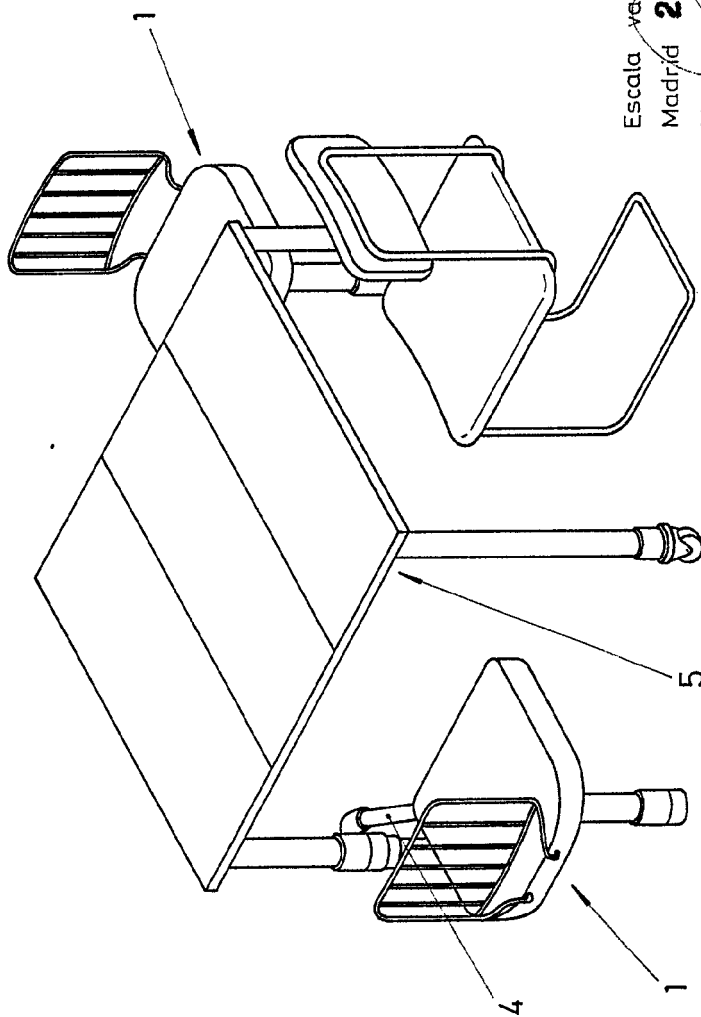


Fig. 8

Escala variable
Madrid 24 DIC. 1975
El Agente Oficial
DEL FERNANDEZ ROSA Y PIZARRA
P. P.

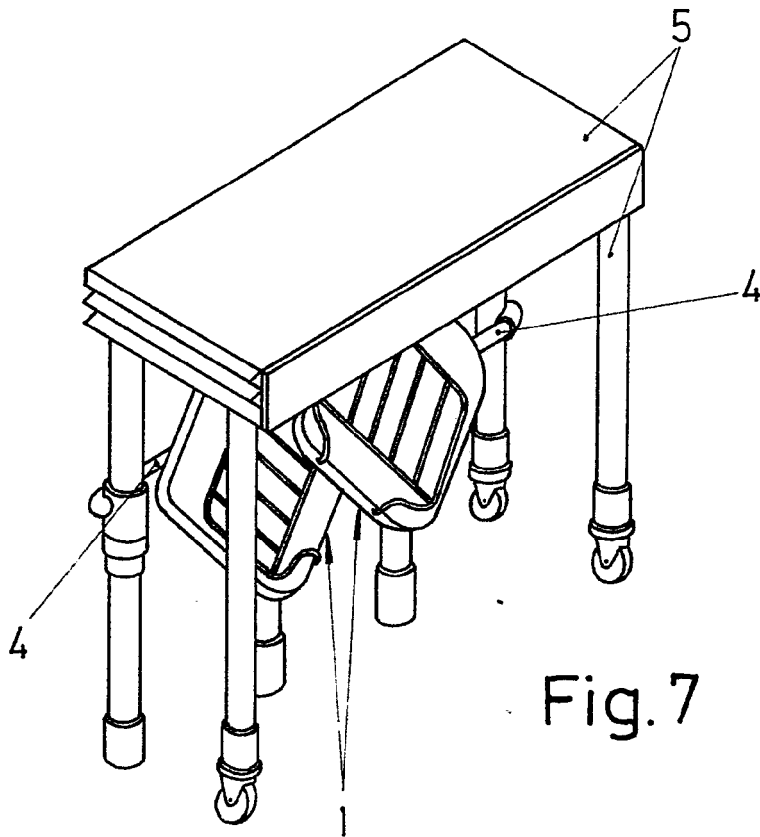


Fig. 7

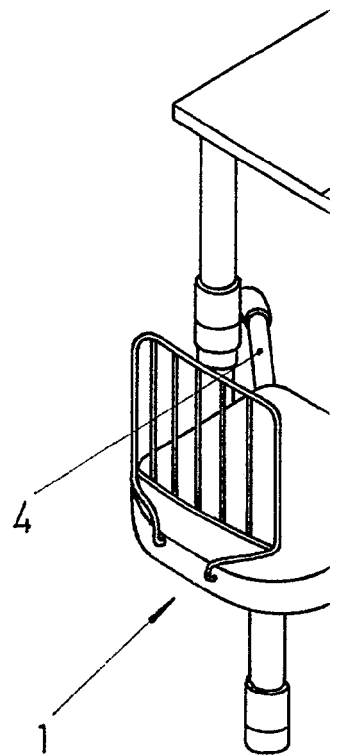


Fig.

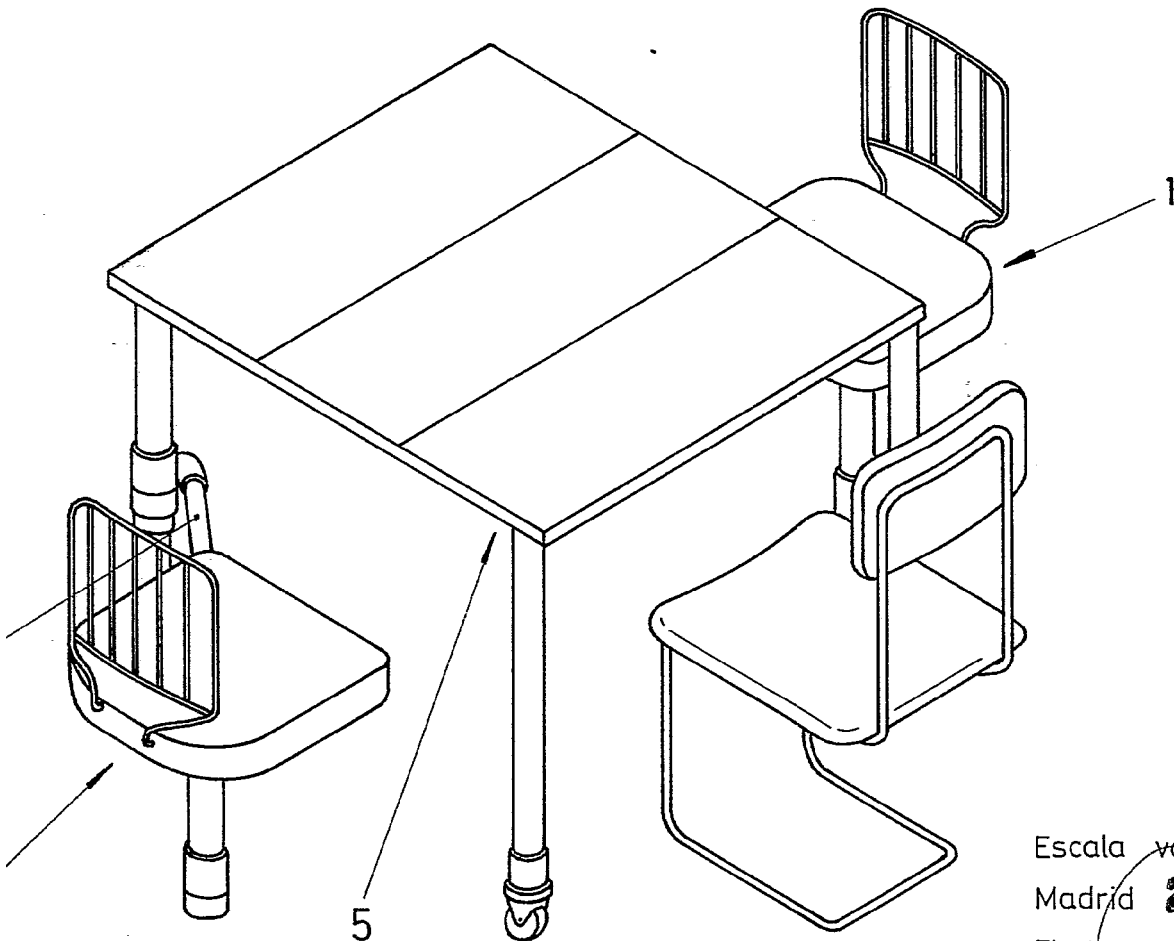


Fig. 8

Escala variable
Madrid **24 DIC. 1975**
El Agente Oficial
JOSE FERNANDEZ GAYSA PINZON
P. P.

JOSE VICHEC RABOYANOS