

443.811

E03D

MEMORIA DESCRIPTIVA.

PRIMER CERTIFICADO DE ADICION

P A I S : ESPAÑA.

OBJETO : "MEJORAS INTRODUCIDAS EN EL OBJETO
"DE LA PATENTE PRINCIPAL Nº. 411.306,
"POR: "PERFECCIONAMIENTOS EN LOS DIS-
"POSITIVOS DE ACCIONAMIENTO Y ALIMEN-
"TACION DE CISTERNAS PARA INODOROS".

A nombre de : DON PABLO FOMINAYA ALONSO.

Residente en : VALENCIA, Ramón Gordillo, 3.

Nacionalidad : ESPAÑOLA.

19 ENE. 1977

CONCORDADA

En la Patente principal nº. 411.306 se resolvía que la boya o flotador de los dispositivos de alimentación en las cisternas de inodoros actuase con la máxima eficacia sobre los sistemas emplazados en el fondo de las mismas, consiguiéndose al mismo tiempo el trabajo vertical del flotador y su propia regulación de altura a fin de controlar dinámicamente el nivel del agua dentro de la cisterna.

- 5.-
- 10.-
- 15.-
- 20.-
- 25.-

Todo lo reivindicado en la Patente principal ha sido refrendado en la práctica con excelentes resultados. Sin embargo, al flotador no se le dió máxima importancia y se adoptó, en su construcción, configuración exterior esférica por considerar que era la más apropiada para sortear y resbalar sobre cualquier obstáculo que se interpusiera en su camino. En su realización práctica y utilización material se ha patentizado que dicho flotador no era el apropiado debido, entre otras cosas, al inconveniente que presentan las modernas cisternas de estructura y configuración estrecha, cuyo interior angosto y provisto de diferentes dispositivos imponían la creación de un flotador que reuniese, dentro de una mínima anchura o perímetro, la máxima flotabilidad.

Después de un detenido estudio, seguido de las prácticas pertinentes, se ha conseguido mejorar al aludido flotador variando sustancialmente la forma que lo configura. Para ello se ha dispuesto que el flotador mejorado esté

30.- constituido por un cuerpo cilíndrico con base plana de cantos ligeramente redondeados en la que está acoplado el apéndice roscado que sirve de unión a la varilla de regulación de altura de la boya. Esta base, al poseer las mismas dimensiones que el perímetro del cilindro produce, desde el primer instante, la máxima fuerza ascensional cuando comienza a sumergirse en el agua.

35.- Al objeto de que el flotador conserve las ventajas que presentan los flotadores esféricos, el remate o cierre superior del mismo se organiza en forma de casquete esférico o semiesférico. No obstante, como variante de cierre superior e inferior, es suficiente que la boya se organice en forma cilíndrica con cantos superiores considerablemente redondeados y base inferior ligeramente convexa.

40.- Independientemente de lo expuesto, a fin de dar resistencia mecánica a la estructura propuesta, el cuerpo cilíndrico del flotador llevará una pluralidad de resaltes o acanaladuras circulares que en función de nervaduras refuerzan y rigidizan el cuerpo hueco del flotador.

45.- Para una mejor comprensión de cuanto antecede se acompañan dibujos en los que se representa esquemáticamente la invención que a continuación y con referencia a los mismos se describe detalladamente.

En dichos dibujos:

50.- La figura 1 representa al flotador provisto de nervaduras de refuerzo.

La figura 2 corresponde al mismo flotador desprovisto de nervaduras.

55.- La figura 3 muestra la variante de flotador de forma cilíndrica y cierre superior de cantos redondeados y base

inferior ligeramente convexa.

- De acuerdo con las figuras que se representan a título de ejemplo ilustrativo no limitativo, el flotador mejorado comprende un cuerpo cilíndrico 1, con base inferior plana 2 y cantos ligeramente redondeados 3, en la cual está dispuesto el apéndice roscado 4, el cual sirve de nexo de unión a la varilla de regulación de altura 5, mientras que superiormente se cierra en forma de casquete esférico 6 para que conserve las ventajas que presentan los flotadores esféricos.
- 60.-
- 65.- Lo anterior se completa, si se desea, con una pluralidad de nervaduras circulares 9 que confieren a la boya mayor resistencia y rigidez constructiva.

- Como variante estructural del nuevo flotador, éste puede adoptar configuración general cilíndrica con cierre superior plano 7 de cantos considerablemente redondeados 8 en tanto que la base inferior 10 se presenta ligeramente convexa.
- 70.-

- Debido a que el volumen total del flotador se calcula para que no quede totalmente sumergido, está previsto que la zona que queda fuera del líquido sea la parte que menos flotabilidad ofrece, la cual corresponde a la parte superior 6 o 7, quedando dicha parte de reserva ante cualquier eventualidad, a la vez que conserva la misión específica anteriormente mencionada.
- 75.-

- Los anteriores perfeccionamientos consiguen la mayor flotabilidad con un mínimo de perímetro y proporcionan mayor rapidez en el cierre del dispositivo de alimentación.
- 80.-

- Descrita suficientemente la naturaleza y alcance del presente invento, así como una forma preferida de poderlo llevar a la práctica, se hace constar que en el mismo po-
- 85.-

drán ser variables los materiales, formas, dimensiones y en general todos aquellos detalles accesorios o secundarios que no alteren, cambien ni modifiquen la esencialidad propuesta.

90.- Los términos en que queda redactada esta Memoria son ciertos y fiel reflejo del objeto descrito, debiéndose interpretar en su sentido más amplio y nunca con criterios de carácter restrictivo.

N O T A.-

95.- Los puntos de invención propia y nueva que se presentan para que sean objeto de este Primer Certificado de Adición en España, son los siguientes:

100.- 12.- Mejoras introducidas en el objeto de la Patente principal nº. 411.306, por "Perfeccionamientos en los dispositivos de accionamiento y alimentación de cisternas para inodoros", caracterizadas porque el flotador está constituido por un cuerpo cilíndrico con base plana de cantos ligeramente redondeados en la que está acoplado el apéndice rosado que sirve de nexo de unión a la varilla de regulación de altura, mientras que el remate o cierre superior presenta forma de casquete esférico, a la vez que el citado cuerpo cilíndrico, para darle mayor resistencia mecánica, puede ir provisto de una pluralidad de resaltes o acanaladuras que en función de nerviados refuerzan y rigidizan el cuerpo hueco del flotador.

110.- 22.- Mejoras según el punto 12, caracterizadas por haberse previsto que el flotador adopte configuración general cilíndrica con cierre superior plano y cantos superiores considerablemente redondeados, en tanto que la base inferior se presenta ligeramente convexa, pudiendo ir provisto de ner-

115.-

viados circulares que refuerzan y rigidizan el cuerpo hueco del flotador.

32.- "MEJORAS INTRODUCIDAS EN EL OBJETO DE LA PATENTE PRINCIPAL Nº. 411.306, por: "PERFECCIONAMIENTOS EN LOS DIS-
120.- POSITIVOS DE ACCIONAMIENTO Y ALIMENTACION DE CISTERNAS PARA INODOROS", todo tal y conforme se describe en la presente Memoria, la cual consta de 123 líneas y a título de ejemplo se representa en los adjuntos dibujos.

Madrid, 23 DIC. 1975

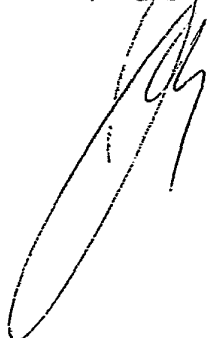


FIG. 1

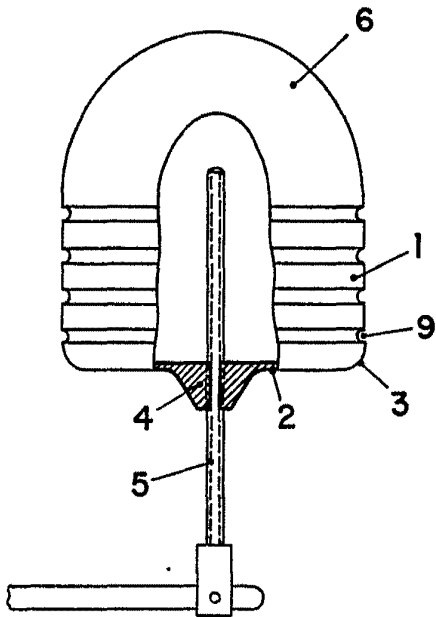


FIG. 2

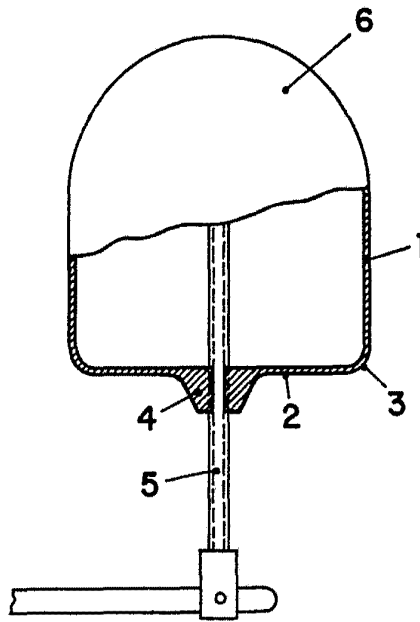
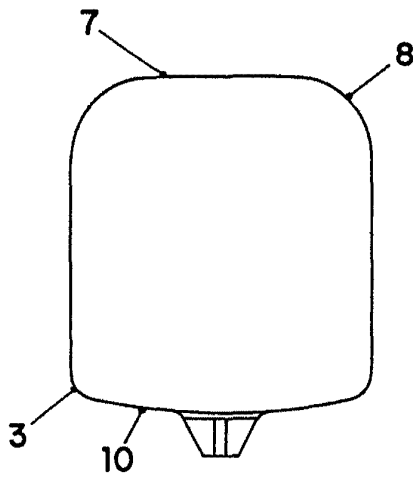


FIG. 3



MADRID, 25 1975
P.A.