





Este invento se refiere a un dispositivo de distribución de señal para una red de televisión por cable que tiene una línea de suministro, por la cual son transmitidos una pluralidad de programas de tele-  
5 visión y de programas de radio en multiplexaje de frecuencias a una pluralidad de líneas de reparto de abonados. Tal dispositivo de distribución de señal es conocido en la práctica.

En las redes de televisión por cable conocidas los abonados están usualmente conectados con ayuda de dispositivos de distribución de señal a una línea de suministro o de anillo que distribuye en multiplexaje de frecuencias una pluralidad de programas de televisión y de programas de radio a los abonados correspondientes. En tal sistema a cada dispositivo de distribución están conectados un cierto número de abonados.  
10  
15

Una desventaja en relación con dicho sistema es que, durante la instalación de dicha red de televisión por cable, solamente pueden ser conectados a los dispositivos de distribución aquellos abonados que previamente hayan indicado que desean ser conectados al sistema. Al tener lugar un abono posterior, un técnico ha de conectar la residencia de dicho abonado a un dispositivo de distribución asociado, lo cual es costoso y lleva tiempo. Tanto en caso de darse de baja el abo-  
20  
25

13 ENE



nado como en caso de falta de pago, también un técnico ha de desconectar al abonado del dispositivo de distribución.

5 Con el sistema indicado en la introducción, no es por tanto posible siempre negar a los abonados ya conectados la recepción de ciertos programas.

10 Un objeto del invento es suministrar un dispositivo de distribución de señal, mediante el cual ya durante la instalación de la red de televisión cada residencia está conectada al dispositivo de distribución, de tal modo que mediante la puesta en funcionamiento de un control a distancia, con un código adecuado, cada abonado puede ser conectado desde una posición central, en cada momento deseado, a la red de televisión por cable, o bien puede ser desconectado de dicha red.

15 Es también un objeto del invento permitir la puesta en funcionamiento de dicho control a distancia con un código adecuado, tal que ciertos programas en ciertas líneas de reparto a abonados puedan ser interferidos de modo que se haga imposible la observación y la escucha del programa asociado.

20 Un dispositivo de distribución de señales de acuerdo con el invento se caracteriza por uno o por una pluralidad de interruptores de alta frecuencia mediante los cuales dichos programas pueden ser conmutados y/o



interferidos a distancia, de cuyos interruptores para cada línea de abonado uno está intercalado en serie y/o una pluralidad están tomados en cooperación con esa línea; un receptor de datos y una unidad de control lógico la cual, después de descodificar los códigos adecuados conmuta el interruptor (o los interruptores) en serie para transmisión de las señales de programa de alta frecuencia y/o el interruptor (o los interruptores) que cooperan con la línea (o con las líneas) para interferir ciertas señales de alta frecuencia.

La ventaja clara de dicho sistema es que cada abonado conectado al dispositivo de distribución puede ser conectado o desconectado desde una posición central, y también que se puede permitir o se puede negar a cada abonado la recepción de ciertos programas sin interferencias a los demás abonados.

Una ventaja adicional es, también, que un abonado no puede conectarse por sí mismo.

Se explicará el invento con ayuda de una realización con referencia a los dibujos, en los cuales:

La Fig. 1 es un diagrama de bloques de un dispositivo de distribución de señal que incluye cuatro líneas de reparto a abonados, mediante el cual en cada línea hay intercalado un interruptor de alta frecuencia en serie y mediante el cual se puede conmutar a distan-



cia la transmisión y la desconexión, respectivamente,  
de los programas;

5 La Fig. 2 es un diagrama de bloques de un dispositivo de distribución de señal que incluye una sola línea de reparto a abonados, provisto de cuatro interruptores de alta frecuencia que cooperan en paralelo con la línea para interferir a voluntad ciertos programas de televisión y programas de radio;

10 La Fig. 3a es un esquema de una realización de un interruptor de alta frecuencia del tipo semiconductor, que se usa en el dispositivo de acuerdo con la Fig. 2;

15 La Fig. 3b es un esquema de la parte relativa al funcionamiento en alta frecuencia del interruptor de alta frecuencia según la Fig. 3a;

La Fig. 4 es una vista frontal de un alojamiento en el cual está recibido el dispositivo de distribución;

20 La Fig. 5 es un diagrama de bloques de un dispositivo de distribución de señal que incluye una sola línea de reparto a abonados provista de cuatro interruptores de alta frecuencia de otro tipo, intercalados en serie con la línea, para interferir a voluntad ciertos programas de televisión y programas de radio;

25 La Fig. 6 es un esquema de una realización de



un interruptor de alta frecuencia de dicho otro tipo, el cual se usa en el dispositivo de acuerdo con la Fig. 5; y

5 La Fig. 7 es un esquema de otra realización de un interruptor de alta frecuencia de dicho otro tipo, el cual puede usarse singularmente para una pluralidad de canales.

10 Con referencia a la Fig. 1, se ha ilustrado en ella una línea de suministro o de anillo 1, una pluralidad de líneas 2 de reparto a abonados, un receptor de datos 3, una unidad de control lógico 4, interruptores de alta frecuencia 5 y un elemento de bifurcación 6. El receptor de datos 3 en dicho dispositivo de distribución está conectado a la bifurcación, punto de distribución de acoplamiento. Para dicha función de bifurcación puede usarse un acoplador direccional o una toma de corriente. La unidad de control lógico que sigue al receptor de datos descodifica los códigos adecuados introducidos en la señal de alta frecuencia. Dependien  
15 do de la información de dichos códigos, la unidad de control 4 conmutará uno o una pluralidad de interruptores 5 de alta frecuencia, de tal modo que las señales de alta frecuencia de los programas de televisión y de los programas de radio asociados sean transmitidas a  
20 las líneas 2 de abonados o sean bloqueadas impidiendo-



se su transmisión.

Con referencia a la Fig. 2, se ha indicado un diagrama de bloques de un dispositivo de distribución de señal mediante el cual es factible acoplar se  
5 ñales de interferencia a las líneas de reparto a abonados, mediante las cuales se puede permitir o se puede negar a los abonados asociados la recepción de programas de televisión y de programas de radio. También con referencia a la Fig. 2, se ha indicado en ella una  
10 línea de suministro 1, una sola línea de reparto a abonados 2, un receptor de datos 3 conectado al punto de distribución de bifurcación, una unidad de control lógico 4 y un solo interruptor de alta frecuencia intercalado en serie con la línea de abonados 2. También se  
15 ha ilustrado en ella una pluralidad de interruptores 5 de alta frecuencia tomados en paralelo con la línea de abonados 2, una pluralidad de osciladores preconectados 9 y una pluralidad de atenuadores 7 conectados entre ellos.

20 Los osciladores 9 tienen sustancialmente la misma frecuencia que la de los programas asociados, de tal modo que al estar cerrado el interruptor 5 se introduce una intensa señal de interferencia en la línea del abonado, para impedir con ello la observación y la  
25 escucha del programa. Puesto que la señal es acoplada



en la línea del abonado, para esas señales de interfe-  
rencia se pueden usar bajos niveles, por ejemplo de  
aproximadamente 0 decibelios con respecto a un mili-  
vatio. Estos niveles de interferencia pueden ser man-  
5 tenidos con ayuda de, por ejemplo, un atenuador de dió-  
do pin, el cual es controlado por el control de ganan-  
cia automático del receptor de datos. A fin de evitar  
fugas dentro del sistema, las señales del oscilador son  
introducidas en la línea del abonado a través de un  
10 acoplador direccional 8.

Con referencia a la Fig. 3a, se ha ilustrado  
en ella un interruptor de alta frecuencia del tipo se-  
miconductor o de estado sólido. La atenuación de este  
interruptor en la región de 50-300 megaciclos/segundo  
15 es superior a 88 decibelios. La potencia aplicada es  
de 2 mA para una corriente continua de 5 V. El funcio-  
namiento es como sigue:

Si el punto A es positivo con respecto al pun-  
to B, se producirá una corriente continua en el circui-  
20 to  $R_1, D_1, R_2, R_3, D_2, R_4$ , mediante lo cual los diodos  
en serie  $D_3, D_4$  y  $D_5$  son conectados en sentido inverso  
y los diodos en paralelo  $D_1$  y  $D_2$  son conectados en sen-  
tido directo. Con referencia a la Fig. 3b, se ha indi-  
cado en ella, con respecto al funcionamiento de alta  
25 frecuencia, el modo en que el conjunto constituye un

13 ENE



atenuador que comprende grandes impedancias en serie  
( $D_3$ ,  $D_4$  y  $D_5$ ) y pequeñas impedancias en paralelo ( $D_1$   
con  $C_1$  y  $D_2$  con  $C_2$ ), de tal modo que la señal de alta  
frecuencia no es transmitida desde la entrada a la sa  
5 lida (ni tampoco al contrario).

Si el punto A es negativo con respecto al  
punto B, se producirá una corriente continua en el cir  
cuito  $R_6$ ,  $D_5$ ,  $D_4$ ,  $D_3$ ,  $R_5$ , mediante lo cual los diodos  
en serie  $D_3$ ,  $D_4$  y  $D_5$  son conectados en sentido directo  
10 y los diodos en paralelo  $D_1$  y  $D_2$  son conectados en sen  
tido inverso. La señal de alta frecuencia es ahora trans  
mitida prácticamente sin atenuación alguna. Los conden  
sadores  $C_3$  y  $C_5$  sirven para bloquear el voltaje de co  
rriente continua aplicado a los puntos A y B, a los ca  
15 bles de alta frecuencia.

Se usa el condensador  $C_3$  a fin de evitar que  
se produzca una fuga de alta frecuencia a través de  $R_2$   
y de  $R_3$  en paralelo con  $D_4$  (en sentido inverso). Todas  
las resistencias sirven para fijar la polarización de  
20 corriente continua y no tienen función alguna de alta  
frecuencia.

El interruptor de alta frecuencia puede ser  
también del tipo mecánico.

Para cuatro abonados para un punto de bifur  
25 cación, a modo de ejemplo, se requiere lo siguiente:



- un receptor de datos;
- una unidad lógica que incluye para la dirección de bifurcación: n bitios; para la dirección del abonado: 2 bitios; para conexión/desconexión: 1 bitio;
- 5     para los cuatro programas: 4 bitios
- cuatro osciladores y los correspondientes atenuadores;
- cuatro unidades para abonado incluyendo cada una cinco interruptores de alta frecuencia.

10               En principio, se puede combinar cualquier número de abonados y un número de programas por unidad.

              Con referencia a la Fig. 4, se ha indicado en ella el modo en que se puede introducir tal combinación en un alojamiento formado.

15               Con referencia a la Fig. 5, se ha indicado en ella un diagrama de bloques de un dispositivo de distribución de señal, con el cual es posible, como con el dispositivo según la Fig. 2, permitir y negar, respectivamente, al abonado la recepción de cuatro o

20               más o menos programas respectivamente. Los componentes de la Fig. 4 que son los mismos que los de la Fig. 2 se han indicado por los mismos números de referencia. En vez de cuatro interruptores de alta frecuencia 5 en paralelo con la línea del abonado, sin embargo, se han

25               intercalado cuatro interruptores 10 de alta frecuencia



de otro tipo en serie con la línea.

Con referencia a la Fig. 6, se ha indicado en ella un esquema del interruptor de alta frecuencia 10 del otro tipo. Antes de ese interruptor de dicho otro tipo puede intercalarse el interruptor 5 de alta frecuencia ( $S_1$ ) en serie, para la transmisión o bloqueo respectivamente de todas las señales de programa de alta frecuencia por abonado. En el interruptor 10 hay intercalado un filtro-T en serie con la línea del abo-  
nado, y en la rama transversal del filtro -T hay intercalado un circuito en paralelo de una inductancia 11 y, entre otros, un diodo de variación de capacidad (varicap) 12. Controlando periódicamente dicho diodo de variación de capacidad 12 con, por ejemplo, una señal de baja frecuencia de 50 ó 1.000 ciclos/segundo, puede barrerse la sintonización del circuito a través de todo el canal o de una parte del mismo, de tal modo que periódicamente (no sincrónicamente) es filtrada siempre otra parte relativamente pequeña de las bandas laterales de la señal, de modo que la señal resultante es interferida. La sintonización de ese interruptor de alta frecuencia o circuito de captura se obtiene en la posición "na" (no autorizada) del interruptor  $S_2$ , ajustando para ello la inductancia 11 en el canal que ha de ser interferido. Durante este procedimiento se ha de



cuidar de que los canales de los programas adyacentes no sean perturbados en un bitio, ni uno ni otro. Pasando el interruptor  $S_2$ , bajo el control de la unidad de control 4, de la posición "na" a la posición "a" (autorizada), se elimina la interferencia del canal del programa asociado. El interruptor  $S_2$  conmuta solamente las bajas frecuencias y, por consiguiente, puede ser tanto del tipo mecánico como del tipo de estado sólido.

Al ser conmutado el diodo de variación de la capacidad en sentido directo en la posición "a", circula una corriente desde la fuente de voltaje de corriente continua, a través de  $S_2$ , de la resistencia R, del diodo de variación de la capacidad  $L_2$  y de la inductancia  $L_1$ , volviendo a la fuente. La inductancia es cortocircuitada y los dos condensadores C, que tienen valores relativamente pequeños, quedan en paralelo con la línea y, por consiguiente, no tienen prácticamente influencia alguna en la transmisión de señal.

Es también factible interferir simultáneamente una pluralidad de canales que estén adyacentes entre sí, seleccionando para ello el barrido de bajas frecuencias para que sea suficientemente grande. En este caso es suficiente un interruptor 10 para una pluralidad de canales.



Con referencia a la Fig. 7, se ha indicado en ella el modo en que el interruptor 10, por ejemplo, puede ser sintonizado en cuatro canales diferentes, conectando para ello periódicamente ese interruptor a través de un interruptor de estado sólido, ( $S_2$  y  $S_3 - S_6$ ) a diferentes voltajes negativos, mediante lo cual se interfieren subsiguientemente una pluralidad de canales. El interruptor  $S_2$  puede ser conectado periódicamente (por ejemplo, a intervalos de 3 microsegundos). De los interruptores  $S_3 - S_6$  para cuatro canales de programación, cada uno de ellos, bajo el control de la unidad de control 4, puede ser ajustado a un voltaje de corriente continua positivo solamente (sin interferencia) o al voltaje de baja frecuencia superpuesto sobre un voltaje de corriente continua negativo.

Se determina entonces la sintonización mediante el voltaje de corriente continua en el diodo de variación de la capacidad y el circuito de captura es barrido con el voltaje de 50 a 1000 ciclos/segundo a través del canal asociado. Conectando o desconectando dichos voltajes de baja frecuencia, con ayuda del receptor de datos y de la unidad de control, se pueden permitir o negar, respectivamente, programa tras programa. Cada canal que es negado, puede ser suficientemente interferido de este modo, mediante la correcta



selección de la frecuencia de repetición.

A fin de interferir una pluralidad de canales se puede también usar una conexión en paralelo, además de la conexión en serie primeramente mencionada y de la pluralidad de conexiones mencionadas en lo  
5 que antecede, a saber, intercalando en la bifurcación longitudinal del filtro -T una pluralidad de circuitos de captura en paralelo entre sí.

La presente solicitud, que corresponde a la  
10 presentada en Holanda, el 24 de Diciembre de 1974, bajo el Nº 74/16880, se acoge a los beneficios del Artículo 51 del vigente Estatuto sobre Propiedad Industrial.

15

#### REIVINDICACIONES

20 Los puntos de invención propia y nueva, que se presentan para que sean objeto de esta solicitud de Patente de Invención en España, por VEINTE años, son los que se recogen en las reivindicaciones siguientes:

25 1ª.- Un dispositivo de distribución de señal



para una red de televisión por cable que tiene una línea de suministro, mediante la cual son transmitidos una pluralidad de programas de televisión y de programas de radio en multiplaje de frecuencias a una pluralidad de líneas de reparto a abonados, caracterizado por uno o por una pluralidad de interruptores de alta frecuencia, mediante los cuales dichos programas pueden ser conmutados y/o interferidos a distancia, de cuyos interruptores para cada línea de abonado uno está intercalado en serie y/o uno o una pluralidad están tomados en cooperación con esa línea; un receptor de datos y una unidad de control lógico la cual, después de descodificar los códigos adecuados, conmuta el conmutador (o los conmutadores) en serie para la transmisión de las señales de programa de alta frecuencia y/o el interruptor (o los interruptores) que cooperan con la línea (o con las líneas) para interferir ciertas señales de alta frecuencia.

2a.- Un dispositivo de distribución de señal según la reivindicación 1a, caracterizado porque los interruptores de alta frecuencia que cooperan con una línea de abonado para acoplar señales de interferencia en esa línea, están tomados en paralelo con la misma; porque cada interruptor de alta frecuencia está precedido por un oscilador de interferencia con o sin inter

13 EN 

conexión de un atenuador, que es controlado por el control de ganancia automático del receptor de datos.

3ª.- Un dispositivo de distribución de señal según la reivindicación 1ª o la reivindicación 2ª, caracterizado porque el interruptor de alta frecuencia es del tipo semiconductor, y comprende una red de diodo-resistencia-condensador que incluye para funcionamiento en alta frecuencia un circuito en serie de tres diodos conectados unidireccionalmente ( $D_3, D_4, D_5$ ), las uniones de los cuales a ambos lados del diodo central ( $D_4$ ) están conectadas a través de un circuito en serie de un diodo y un condensador ( $D_1, C_1$  y  $D_2, C_2$  respectivamente) a tierra, y porque el cátodo del diodo  $D_1$  está conectado al cátodo, y el ánodo del otro diodo  $D_2$  está conectado al ánodo, del diodo central ( $D_4$ ).

4ª.- Un dispositivo de distribución de señal según la reivindicación 3ª, caracterizado porque las líneas de alta frecuencia de entrada y de salida del interruptor de alta frecuencia están conectadas a través de un condensador ( $C_4$  y  $C_5$ , respectivamente) al cátodo del primer diodo ( $D_3$ ) y al ánodo del tercer diodo ( $D_5$ ) respectivamente; porque el diodo central ( $D_4$ ) está derivado por un circuito en serie de dos resistencias ( $R_2, R_3$ ) la unión de las cuales está conectada a través de un condensador ( $C_3$ ) a tierra; y porque el





circuito en serie de los diodos ( $D_3, D_1$ ) y de los diodos ( $D_5, D_2$ ) está derivado por un circuito en serie de dos resistencias, ( $R_5, R_1$ ) y ( $R_6, R_4$ ), respectivamente, las uniones de las cuales (A y B respectivamente) están conectadas a un voltaje de corriente continua.

5 5ª.- Un dispositivo de distribución de señal según la reivindicación 1ª o la reivindicación 2ª, caracterizado porque el interruptor de alta frecuencia es del tipo mecánico.

10 6ª.- Un dispositivo de distribución de señal según la reivindicación 1ª, caracterizado porque los interruptores de alta frecuencia que cooperan con una línea de abonado para filtrar ciertos canales de programas de alta frecuencia, están intercalados en serie con la línea del abonado.

15 7ª.- Un dispositivo de distribución de señal según la reivindicación 6ª, caracterizado porque el interruptor de alta frecuencia está materializado como un filtro -T, cuya rama transversal comprende un circuito en paralelo de una inductancia y, entre otros, un diodo de variación de la capacidad (varicap), el cual es controlado periódicamente, a través de un interruptor, mediante una señal de baja frecuencia superpuesta sobre un voltaje de corriente continua negativo, o está conectado a un voltaje de corriente continua po

20

25



sitivo.

5 8ª.- Un dispositivo de distribución de señal según la reivindicación 7ª, caracterizado, porque el diodo de variación de la capacidad en la rama transversal del interruptor de alta frecuencia es controlado periódicamente con una señal de baja frecuencia tan grande que una pluralidad de señales adyacentes entre sí son interferidas simultáneamente, de tal modo que un interruptor de alta frecuencia basta para ese número de canales de programas.

10

15 9ª.- Un dispositivo de distribución de señal según la reivindicación 7ª, caracterizado porque el diodo de variación de la capacidad en la rama transversal del interruptor de alta frecuencia está conectado a un cierto número de otros interruptores ( $S_3, S_4, S_5, S_6$ ) a través de dicho interruptor  $S_2$ , que incluye el mismo número de posiciones y que es conectado periódicamente, siendo conectadas las posiciones de selección de dichos otros interruptores ( $S_3, S_4, S_5, S_6$ ) al voltaje de corriente continua positivo y a la señal de baja frecuencia superpuesta cada vez sobre otro voltaje negativo, respectivamente, de tal modo que pueden interferirse el mismo número de canales de programa o una parte de los mismos.

20

25 10ª.- Un dispositivo de distribución de señal



según una de las reivindicaciones 6ª a 9ª, caracteriza do porque el interruptor S<sub>2</sub> en el interruptor de alta frecuencia puede ser del tipo mecánico o del tipo de estado sólido.

5                    11ª.- Un dispositivo de distribución de se ñal para una red de televisión por cable.

Tal y como se ha descrito en la Memoria que antecede, representado en los dibujos que se acompañan y con los fines que se han especificado.

10                    Esta Memoria consta de diecinueve hojas es- critas a máquina por una sola cara.

Madrid, 13 ENE. 1976

P.A.

Fernando de Elizaburu  
Por Poder *[Signature]*

5-1-76  
JAR.

*[Handwritten mark]*



13 EMP

Fig. 1.

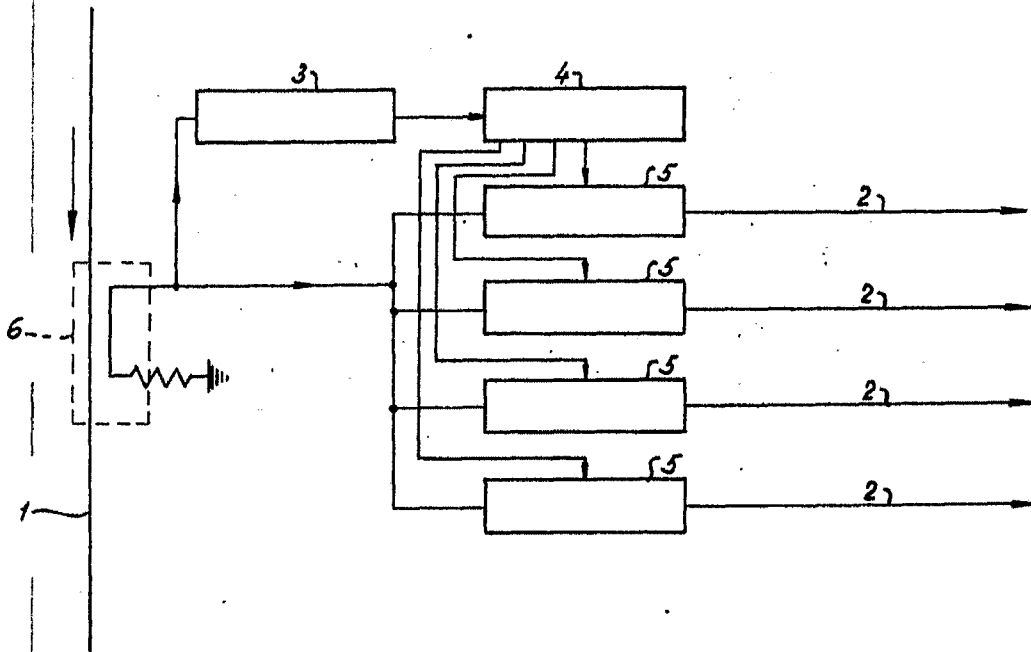
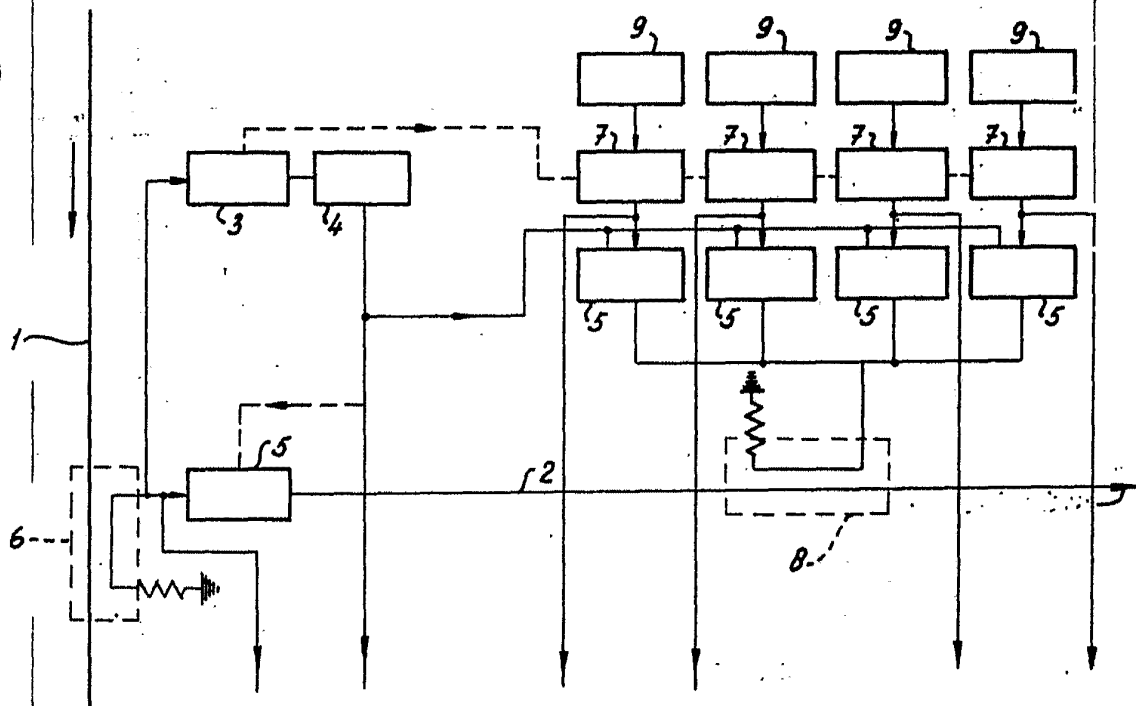


Fig. 2.



Fernando de Elizburu  
Por F...

POOR  
QUALITY



Fig. 3a

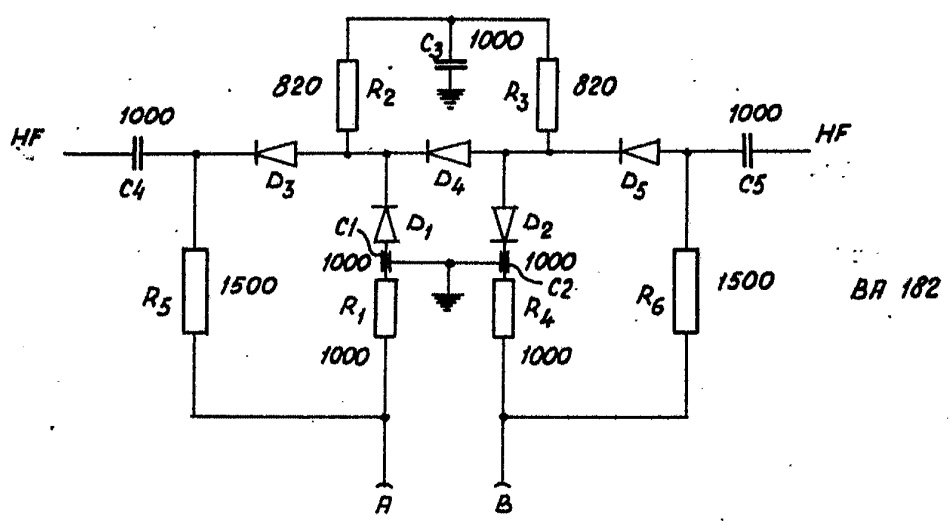
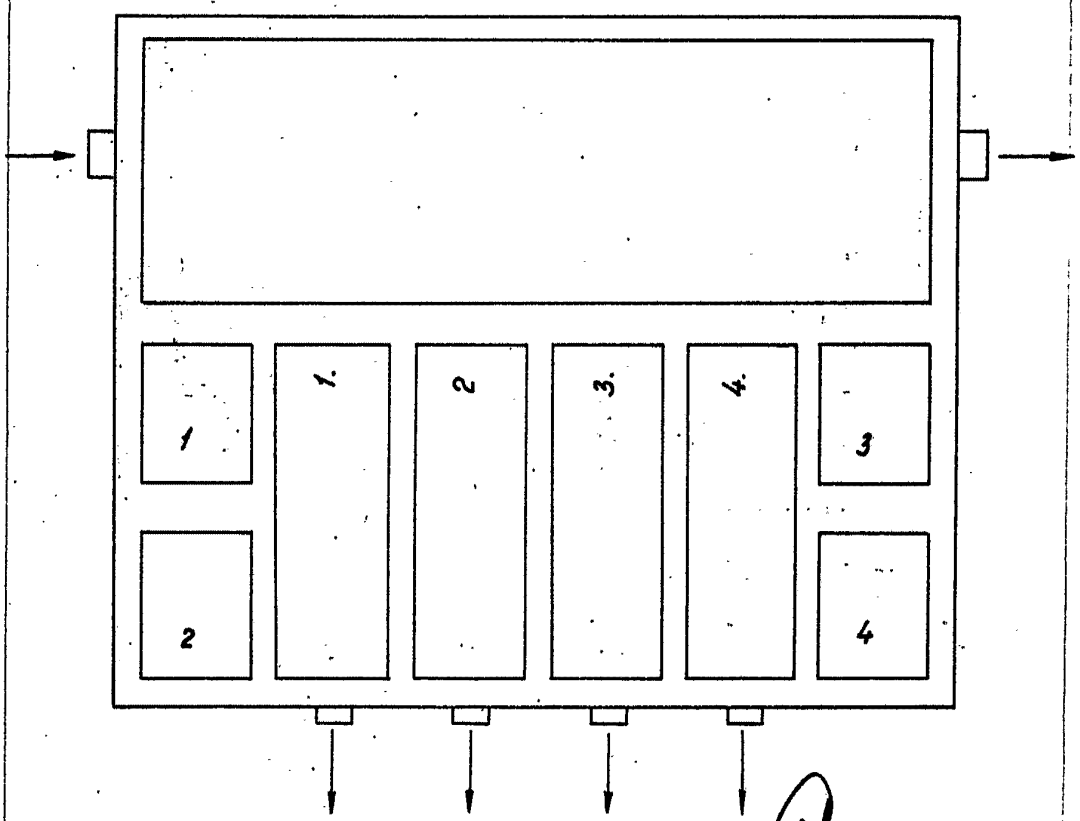


Fig. 4.



Fernando de Escobedo  
 Por Poder

**POOR  
 QUALITY**

*Handwritten signature*  
FERNANDA DE LIZBURU  
Por Poder:

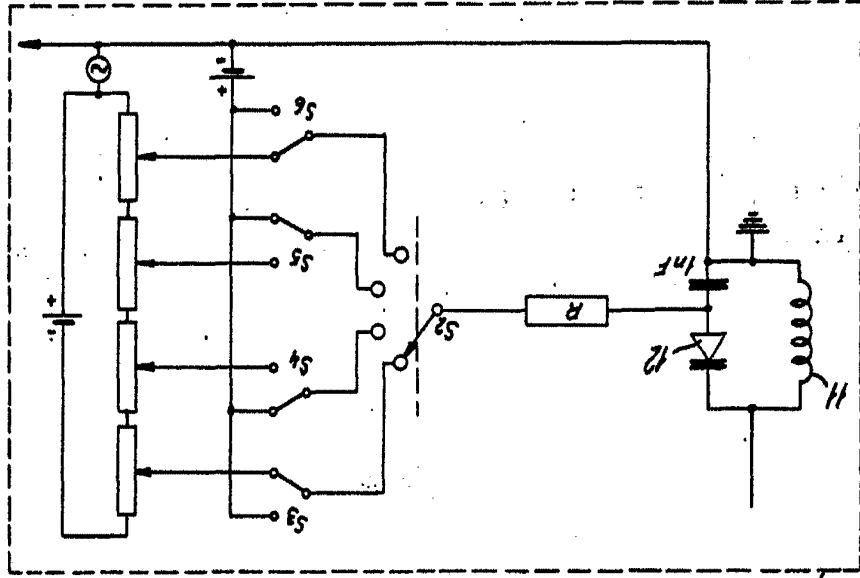


Fig. 7.

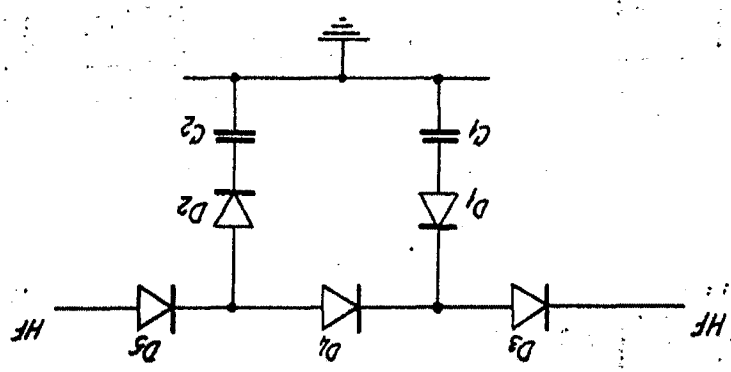


Fig. 3b.



13 FM  
P6 19

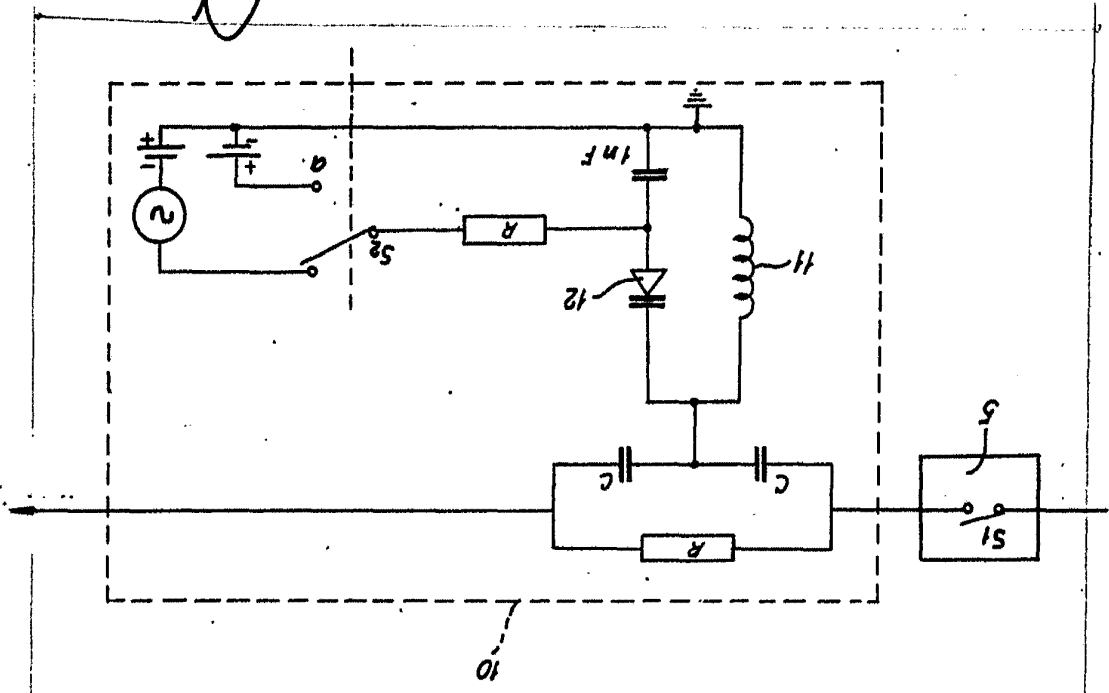


Fig. 6.

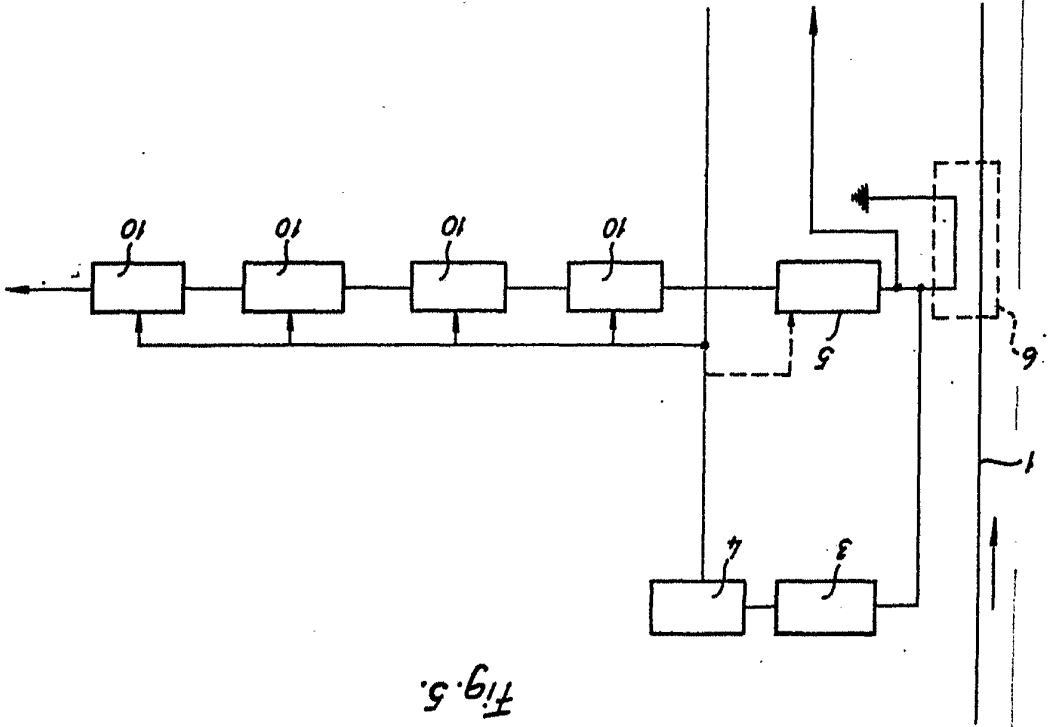


Fig. 5.



13