



ESPAÑA

(19) ES	(11) NUMERO 443.794	(10) A 1
(21)	(22) FECHA DE PRESENTACION 23 DIC. 1975	

PATENTE DE INVENCION

(30) PRIORIDADES: (31) NUMERO 50-4188	(32) FECHA 25 diciembre 1974 9 MAYO 1977	(33) PAIS Japón
(47) FECHA DE PUBLICIDAD	(51) CLASIFICACION INTERNACIONAL E06B	(63) PATENTE DE LA QUE ES DIVISIONARIA
(64) TITULO DE LA INVENCION "Perfeccionamientos en las disposiciones de ventana"		
(71) SOLICITANTE (S) YOSHIDA KOGYO KABUSHIKI KAISHA		
DOMICILIO DEL SOLICITANTE No. 1, Kanda Izumi-cho, Chiyoda-ku, Tokyo, Japón		
(72) INVENTOR (ES) Hideichi Takeda		
(73) TITULAR (ES)		
(74) REPRESENTANTE M. Carell Sufol		

UN 50-4188B
EX-JA-II

**POOR
QUALITY**

no 443.794

P A T E N T E D E I N V E N C I O N

por VEINTE años

solicitada en España a favor de YOSHIDA KOGYO KABUSHIKI KAISHA, de nacionalidad japonesa, domiciliada en No. 1, Kanda Izumi-cho, Chiyoda-ku, Tokyo, Japón, por "Perfeccionamientos en las disposiciones de ventana", con prioridad de la solicitud japonesa 50-4188 de fecha 25 diciembre 1974.

MEMORIA DESCRIPTIVA

Antecedentes de la invención

Campo de la invención

5. Esta invención se refiere a un conjunto de ventana que tiene una placa de peana de unión para su uso en combinación con una peana existente dispuesta en un hueco en una pared de edificio. - - - - -

Técnica anterior

10. El tipo de conjunto exterior de ventana a que se refiere esta invención proporciona un elevado grado de aislamiento térmico, estanqueidad, y aislamiento acústico dado

que se montan los conjuntos en el exterior de huecos en paredes de edificios, teniendo normalmente estos huecos otros conjuntos de ventana. Los conjuntos de ventana exteriores de este tipo se utilizan cada vez más porque pueden conservar un aspecto agradable de los conjuntos de ventana previamente instalados que tienen hojas de pantalla de papel (denominadas "Shiji" en el Japón). Los conjuntos de ventana normalmente presentes o corrientes tienen marcos fijos normalmente de madera. Por lo tanto, las peanas de los marcos fijos son susceptibles de desgaste rápido cuando se someten al movimiento friccional deslizante repetido sobre las mismas de las hojas. De este hecho se ha producido el inconveniente de que las peanas de marco de los conjuntos exteriores de ventana dejen de encajarse dimensionalmente con las peanas gastadas y hasta ahora ha sido necesario substituir estas últimas por nuevas. - - - - -

Resumen de la invención

Es por lo tanto una finalidad principal de la invención proporcionar una placa de peana de unión para su uso en combinación con conjuntos exteriores de ventana, permitiendo la placa que se ensamblen los conjuntos sobre peanas gastadas en paredes de edificios. - - - - -

Otra finalidad de la invención es proporcionar una placa de peana de unión que puede acoplar las peanas de marco de los conjuntos de ventana exteriores firmemente so-

bre las peanas fijas en paredes de edificio. - - - - -

5. Según la invención, se proporciona una placa de
peana de unión montada en la superficie superior de una peana
fija en una pared de edificio. La placa de peana dispone
de un par de ranuras en las cuales son móviles un par de hojas
a lo largo de las mismas. La placa de peana de unión tiene
una pestaña en su extremo marginal exterior que tiene una
forma complementaria con respecto a una pestaña provista en
el extremo superior de una alata de montaje para una peana de
marco de un conjunto de ventana exterior y puede cooperar
10. con la misma. - - - - -

Otras muchas ventajas y características de la presente
invención se harán evidentes a los técnicos en la materia
con referencia a la descripción detallada y a los planos
anexos de dibujos en los cuales se ilustran a título de ejemplo
15. ilustrativo realizaciones estructurales preferidas que
tienen incorporados los principios de la presente invención.

Breve descripción de los dibujos

20. La Figura 1 es una vista en sección transversal
vertical y fragmentaria por un conjunto de ventana exterior
que tiene una peana de marco que coopera con una placa de
peana de unión proporcionada de acuerdo con la invención; y - -

las Figuras 2 y 3 son vistas parecidas a la Figu-

ra 1 pero que ilustran placas de peana de unión modificadas.

Descripción detallada de las realizaciones preferidas

5. La Figura 1 ilustra un conjunto 10 de ventana exterior montado en el exterior de una pared 12 de edificio y que cubre un hueco 11 de la misma. La pared 12 tiene una peana fija 13 de madera sobre la cual están montadas normalmente un par de hojas 14, 15 interiores y espaciadas para movimiento deslizable horizontal. - - - - -

10. El conjunto 10 de ventana exterior comprende en general un marco 16 preferentemente de aluminio extruido y que incluye una peana 17, un par de hojas 18, 19 móviles la una con respecto a la otra y del tipo rodante montadas dentro del marco 16 en planos paralelos espaciados a poca distancia uno de otro y una hoja 20 de tela de protección espaciada hacia fuera de las hojas 18, 19 y montada para movimiento rodante horizontal sobre la peana 17 del marco. - - -

20. Cada una de las hojas 18, 19 incluye una hoja de cristal 21 y un marco 22 que se extiende alrededor de la hoja 21 y un burlete 23 de estanqueidad entre los mismos. El marco 22 tiene un carril inferior 24 que incluye un canal 25 que se abre hacia abajo en el cual hay una rueda 26 soportada rotativamente sobre un eje 27, estando en contacto de rodadura la rueda 26 con una pestaña 28 que se extiende hacia arriba y que forma una sola pieza con la peana 17 de marco.

5. Una pared exterior 29 del canal 25 tiene una ranura 30 con reborda y que se abre hacia adentro en su extremo inferior que se extiende sobre toda la longitud del carril 24 y que recibe un burlete 31 de estanquidad que tiene un extremo distal en cooperación deslizante con la pestaña 28. - - - -

10. La hoja 20 comprende una tela 32 de protección y un marco 33 que abarca la periferia de la tela 32, estando retenida tiesamente la tela por un retén 34 alargado que junto con la periferia de la tela está alojado elásticamente en un canal 35 que se abre hacia afuera y está formado por una pestaña 36 que forma una sola pieza con el marco 33. El marco 33 incluye un carril inferior 37 que tiene un canal 38 que se abre hacia abajo en que está montada rotativamente una rueda 39 para cooperación de rodadura con una pestaña 40 que se extiende hacia arriba y que forma una sola pieza con el marco fijo 16. La tela 32 tiene una malla tan fija que impide la entrada de polvo en el edificio a través del conjunto 10 de ventana exterior cuando una de las hojas 18, 19 está abierta. - - - - -

20. La peana 17 de marco tiene una aleta 41 vertical de montaje que forma una sola pieza con la misma y que está fijada a una superficie vertical exterior 42 de la peana 13 por cierto número de tornillos 43 para madera que se atornillan a través de una parte inferior de la aleta 41 de montaje en la peana 13. La aleta 41 de montaje se extiende horizontalmente sobre toda la longitud de la peana 13. - - - -

25.

La aleta 41 de montaje tiene un reborde superior 44 que sobresale hacia arriba más allá de la superficie superior 45 de la peana 13 y se dirige hacia afuera para proporcionar una pestaña 46 que sobresale hacia afuera. Una placa 47 de peana de unión preferentemente de aluminio extruido cubre substancialmente la superficie superior 45 y está fijada a la misma por cierto número de tornillos 48 para manera. La placa 47 de peana de unión se extiende sobre toda la longitud de la peana 13 y tiene una pestaña 49 que se extiende hacia afuera y hacia abajo y cuyo borde inferior está dirigido hacia adentro alrededor de la pestaña 46 y sobresale hacia afuera, con forma de una pestaña 50 que sobresale hacia adentro. La pestaña 50 que sobresale hacia adentro tiene una forma de sección decreciente de bloqueo que complementa la pestaña 46 que sobresale hacia afuera. La placa 47 de peana de unión tiene un par de ranuras paralelas 51, 52 que se extienden longitudinalmente y que están adaptadas para recibir las hojas interiores deslizantes 14, 15 respectivamente. La placa 47 de peana de unión tiene un par de pestañas 53, 54 que se extienden longitudinalmente y sobresalen hacia abajo contra la superficie superior 45. Las pestañas 53, 54 sobresalen en una distancia igual a la distancia en que el borde 44 superior de la aleta sobresalga más allá de la superficie superior 45 de modo que una mayor parte de la placa 47 de peana protectora está espaciada hacia arriba de la superficie superior 45 y es paralela a la misma. Si se desea, pueden proporcionarse nervios análogos en la cara in-

ferior de la peana 17 para apoyarla aún más sobre una superficie, no ilustrada o tal como se ilustra en la Figura 3. -

5. Cuando se procede a instalar el conjunto 10 de ventana exterior, se acopla la peana 17 de marco con la placa 47 de peana de unión y se lleva la peana 17 a tope contra la superficie exterior vertical 42 y se fija a la misma por cierto número de los tornillos 43 para madera. Entonces se coloca la placa 47 de peana de unión, acoplada con el borde superior 44 de la aleta, por encima de la superficie superior 45 de peana. Se mueve la placa 47 hacia adentro hasta que las pestañas 46 y 50 cooperen sin holgura la una con la otra, con lo que se atornillan los tornillos 48 para madera a través de la placa 47 en la peana 13 a fin de acoplar la placa 47 de peana firmemente a la peana 13. De esta forma, puede montarse fijamente la peana 17 de marco en posición sobre la peana 13 dado que las pestañas 46, 50 están interacopladas la una con la otra. La placa 47 de peana de unión proporciona una superficie superior elevada para la peana gastada 13 de modo que se pueda montar la peana 17 de marco, limpiamente sobre la peana 13. Además, la placa 47 de peana de unión que cubre la peana 13 impide mayor desgaste de la superficie 45 por la cooperación a fricción con las hojas interiores deslizantes 14, 15. - - - - -
- 10.
- 15.
- 20.

25. Según una forma modificada de la invención ilustrada en la Figura 2, una aleta 41a de montaje tiene junto a su borde superior una pestaña 55 que se extiende hacia

afuera. Una placa 47a de peana de unión tiene una pestaña 49a que se extiende hacia afuera y hacia abajo, cuyo borde inferior está conformado hacia adentro alrededor de la pestaña 55 para proporcionar una pestaña 50a que sobresale hacia adentro. Para instalación del conjunto 10a de ventana exterior, se fija la aleta 41a de montaje a la superficie exterior vertical 42 por el tornillo o los tornillos 43 de madera que atraviesan una parte inferior de la aleta 41a y por un tornillo o tornillos 56 para madera que atraviesan una parte superior de la aleta 41a que se extiende hacia arriba de la pestaña 55. Entonces se coloca la placa 47a de peana de unión sobre la peana 13 para poner la pestaña 50a en cooperación con la pestaña 55. Se fija la placa 47a de peana de unión a la peana 13 por medio de los tornillos 48 para madera.

Tal como se ilustra en la Figura 3, otra modificación de la invención comprende una aleta 41b de montaje que tiene su parte marginal superior 57 espaciada hacia afuera de la superficie exterior 42. El borde de la parte marginal 57 está dirigida hacia adentro y hacia abajo para proporcionar una pestaña 58 con forma de gancho en sección transversal. Una placa 47b de peana de unión tiene su borde marginal exterior también configurado según una pestaña 50 con forma de gancho en sección transversal que es de configuración complementaria con respecto a la pestaña 58. Cuando se procede a montar la peana 17b de marco sobre la peana 13,

primero se fija la placa 47b de peana de unión a la peana 13 por medio de los tornillos 48 para madera. Entonces se acopla la aleta 41b de montaje a la superficie exterior vertical 42 de modo que las pestañas 58, 60 se interacoplen. Entonces se fija la aleta 41b de montaje a la peana 13 por un clavo 61 u otro sujetador apropiado, después de lo cual se puede verter hormigón adicional si se desea. - - - - -

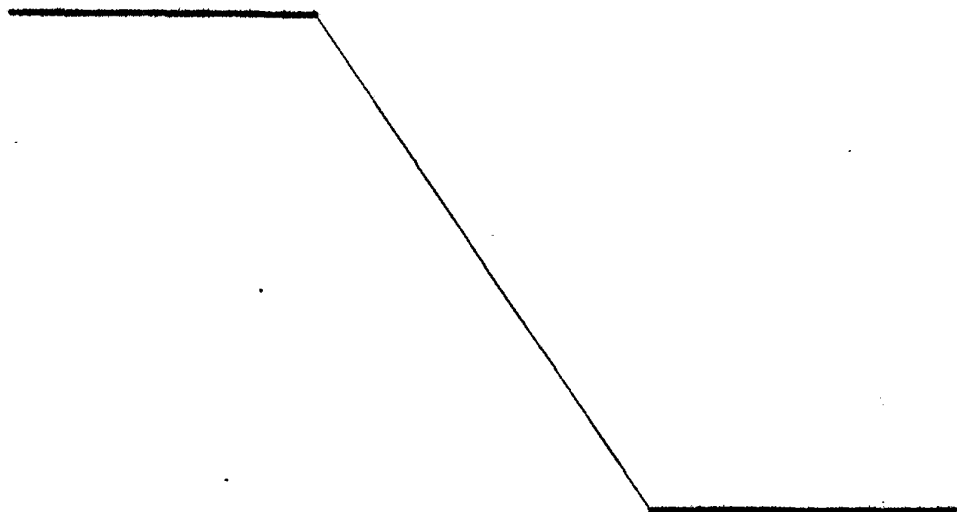
5.

Si bien los técnicos en la materia podrán sugerir distintas modificaciones de menor alcance, debe quedar entendido que se desea que queden incorporadas dentro del alcance de la patente que la presente solicitud merece todas dichas realizaciones que razonable y debidamente entren dentro del alcance de esta contribución a la técnica. - - - - -

10.

A los efectos consiguientes se declaran de novedad y propiedad para España, sus territorios y plazas de soberanía, las reivindicaciones que siguen. - - - - -

15.



REIVINDICACIONES

1.- Perfeccionamientos en las disposiciones de ventana, y más particularmente en los conjuntos de ventana exteriores, para cubrir un hueco en una pared de edificio, teniendo el hueco una primera peana, caracterizados porque el conjunto comprende: - - - - -

5.

(a) un marco que tiene una segunda peana; - - -

(b) un par de hojas montadas dentro de dicho marco en planos paralelos separados a muy poca distancia, uno de otro; - - - - -

10.

(c) medios de montaje en dicha segunda peana adaptados para acoplarse a una superficie exterior vertical de la primera peana, teniendo dichos medios de montaje un primer dispositivo de cooperación que se extiende a lo largo de su borde superior; y - - - - -

15.

(d) una placa destinada a extenderse a lo largo de la longitud de la primera peana, estando adaptada dicha placa a fijarse a una superficie horizontal de la primera peana y que tiene un segundo dispositivo de cooperación en su borde exterior que se interacopla con dicho primero dispositivo de cooperación. - - - - -

20.

2.- Perfeccionamientos según la reivindicación 1,

5. caracterizados porque uno de dichos dispositivos de cooperación incluye una pestaña que se extiende hacia afuera, y el otro de dichos dispositivos de cooperación incluye una pestaña que se extiende hacia adentro, cooperándose con solape dicha pestaña que se extiende hacia afuera y dicha pestaña que se extiende hacia adentro. - - - - -

10. 3.- Perfeccionamientos según la reivindicación 1, caracterizados porque dicho primer dispositivo de cooperación y dicho segundo dispositivo de cooperación incluyen pestañas con forma de gancho en sección transversal respectivamente, que son complementarias en forma y se interacoplan.-

15. 4.- Perfeccionamientos según la reivindicación 1, caracterizados porque dichos dispositivos de cooperación primeros y segundos son complementarios en sección transversal y se interacoplan. - - - - -

5.- Perfeccionamientos según la reivindicación 1, caracterizados porque dicha placa tiene un par de ramuras que se abren hacia arriba y que se extienden en toda su longitud para recibir deslizantemente otro par de hojas. - - -

20. 6.- Perfeccionamientos según la reivindicación 1, caracterizados porque dicha placa tiene nervios longitudinales en su superficie inferior mediante los cuales la parte principal de dicha placa está espaciada hacia arriba de la primera penna. - - - - -

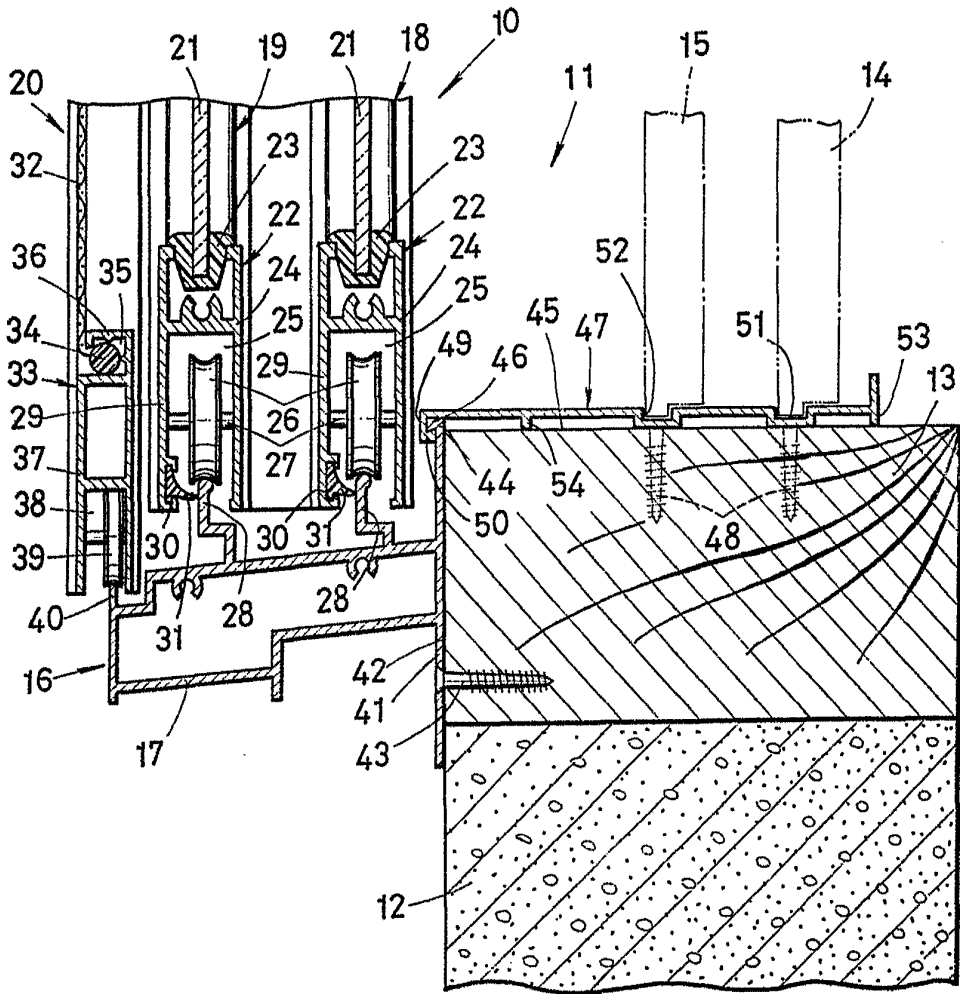
7.- "PERFECCIONAMIENTOS EN LAS DISPOSICIONES DE
VENZANA". -----

5. Todo ello conforme se describe y reivindica en la presente memoria que consta de doce hojas foliadas y mecanografiadas por una sola de sus caras y de tres láminas de dibujos que la ilustran.

MADRID, 23 DIC, 1975
P.A. M. CURELL SUÑOL

M. Curell Suñol

FIG. 1

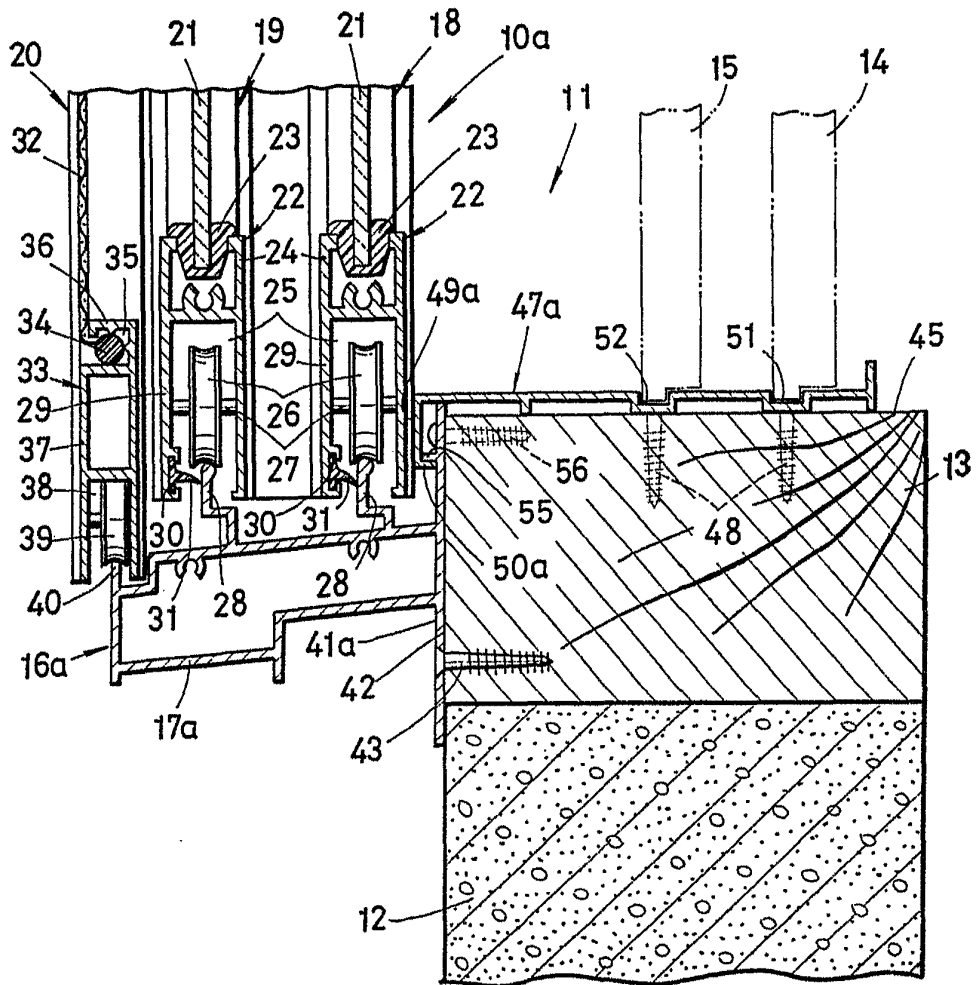


1975

1975

Yoshida

FIG. 2



NO. 2 3 1977

YOSHIDA KOGYO

Handwritten signature

