



ESPAÑA

(10) ES	(11) NUMERO	(10) A1
(21)	443.763	
(22)	FECHA DE PRESENTACION	
	22-12-1975	

P.- 61.995
Case No. F-5108

PATENTE DE INVENCION

(30) PRIORIDADES:		
(31) NUMERO	(32) FECHA	(33) PAIS
535.949	23-12-74	E.U.A.
(47) FECHA DE PUBLICIDAD	(61) CLASIFICACION INTERNACIONAL	(62) PATENTE DE LA QUE ES DIVISORARIA
	B26B	
(64) TITULO DE LA INVENCION		
"UNA MAQUINA ELECTRICA PERFECCIONADA PARA CORTAR EL PELO"		
(71) SOLICITANTE (S)		
SUNBEAM CORPORATION		
DOMICILIO DEL SOLICITANTE		
5400 West Roosevelt Road, Chicago, Illinois 60650, Estados Unidos de América		
(72) INVENTOR (ES)		
William P. Beck, Francis L. Carr y Jerry P. Gronwick		
(73) TITULAR (ES)		
(74) REPRESENTANTE		
DOR FERNANDO DE ELZABURU MARQUEZ		

Antecedentes del Invento

En el desarrollo de la máquina eléctrica de afeitar en seco, se ha comprobado que una cabeza de afeitar que esté fijada para proporcionar un afeitado apurado cómodo no es general adecuada para recortar los pelos largos. Si se hace un recortador de pelos largos con un peine lo suficientemente delgado como para permitir cortar muy cerca del nivel de la piel, se produce usualmente una considerable irritación de la piel como consecuencia de que la piel entra en las ranuras del recortador y es cortada juntamente con el pelo. En consecuencia, las cabezas de afeitar más satisfactorias incluyen aberturas o ranuras que están bien protegidas para evitar la entrada de la piel en el área de corte y que, por consiguiente, no son eficaces ni útiles para cortar el pelo largo. Un trozo de pelo largo no es fácilmente orientado hacia dentro de una de esas aberturas o ranuras provistas de protecciones, como lo son los pelos cortos de una barba normal. Esta limitación en la cabeza de afeitar, en lo que se refiere al corte de los pelos largos, ha dado lugar a que la mayoría de las afeitadoras eléctricas que están actualmente en el mercado incluyan algún tipo de recortador o cortador auxiliar destinado a cortar los pelos largos. Esta adaptación se consigue disponiendo ranuras de abertura relativamente ancha que se asemeja, en general, a las ranuras abiertas que se encuentran en los juegos de cuchillas de

una maquinilla para cortar el pelo de las que utilizan usualmente los barberos. Un ejemplo de una afeitadora eléctrica que tiene tal recortador de pelos largos se ha descrito en la Patente de Jackson y otros, Número 3.791.030, la cual está cedida al mismo cesionario que el de la presente solicitud.

Los recortadores del tipo ilustrado en la antes citada patente de Jackson y otros son bastante eficaces para recortar las patillas y perfilar la línea del pelo alrededor de las orejas y similares. Además, tales recortadores son útiles para recoger los pelos largos en el cuello, o en otro sitio, que no hayan sido cortados en varios afeitados con la cabeza de afeitar usual, hasta haberse hecho lo suficientemente largos como para que no entren fácilmente en las aberturas provistas de protecciones existentes en la cabeza de afeitar. Sería deseable, sin embargo, aumentar la versatilidad del recortador o recortador que se encuentra en la afeitadora normal. La tendencia hacia los estilos de peinado actuales se han traducido en cortes del pelo menos frecuentes y en una necesidad de que cada individuo se recorte el pelo personalmente, si desea conservar un aspecto pulcro. Por consiguiente, con los peinados de pelo más largo, se deja de sentir la necesidad de cortarse el pelo poco y de un modo uniforme y bien igualado, aunque sigue siendo deseable recortarse ciertas partes del pelo que llegan a hacerse indeseablemente largas. Además, está siendo cada vez más corriente que los hombres se dejen barba

y bigote, para los que se requieren diversos tipos de recorte o de corte, dependiendo del estilo. El recortador de una afeitadora usual ha dado resultados relativamente poco satisfactorios a la hora de hacer frente a esas tareas de corte del pelo más generales, que han hecho que muchos hombres sientan la necesidad de adquirir o usar un pequeño cortador de pelo, además de su afeitadora, para hacerse su arreglo del pelo diario. Naturalmente, sería más conveniente y económico poder efectuar los arreglos totalmente con la afeitadora.

Una de las dificultades principales en el uso de un simple cortador o recortador para arreglarse uno mismo está en el problema de cortar demasiado cuando lo que se desea es un recorte muy ligero. Esta dificultad viene agravada por la inexperiencias de quien no se ha cortado ni recortado el pelo en toda su vida y la torpeza con que uno mismo se emplea para observarse y manipular una maquinilla o cortador de pelo con respecto al pelo de la propia cabeza. En general, esta labor se efectúa frente a un espejo donde, por supuesto, la reflexión invierte el sentido del movimiento y hace difícil coordinar el movimiento del cortador con el objetivo que se pretende. Por esta razón, es corriente en el campo de los trabajos de barbería hechos por aficionados proporcionar medios de guía o protecciones, para evitar que uno se corte inadvertidamente el pelo demasiado corto cuando solamente desea un ligero recorte. Ejemplos de estas protecciones se encuentran en las patentes

de Rangus, Número 3.280.468; de Van Osdel, Número 1.807.811; de Buller, Número 2.034.131; de Monyhan, Número 2.593.168; de Suozzi, Número 3.262.200; de Mazzoni, Número 2.941.293 y de Coggins y otros, Número 2.768.438. Hay también una considerable cantidad de técnica anterior referente a protecciones o guías para recorte, asociadas con las afeitadoras eléctricas. Ejemplos de estas patentes son la de Waggoner, Número 3.008.233; de Haislip, Número 2.715.266 y de Caesar, Número 3.107.423. Aunque en un cierto número de las patentes de cortadores de pelo de la técnica anterior citadas en lo que antecede se describen guías ajustables asociadas con los cortadores, quizás las que guardan más relación con el presente invento son la patente de Mazzoni, Número 2.941.293 y la patente de Suozzi, Número 3.262.200. Sería deseable, sin embargo, proporcionar un montaje más cómodo para la protección y proporcionar dentro del alojamiento o envuelta de la afeitadora un mecanismo para ajustar y mantener la posición de la protección.

Resumen del Invento

El presente invento comprende una afeitadora en seco eléctrica que tiene una cabeza de afeitar destinada al corte o el afeitado de los pelos de la cara lo más cerca posible de la superficie de la piel, y que tiene un cortador o recordador de pelos largos destinado a cortar el pelo largo ya sea

próximo a la superficie ya sea una cierta longitud seleccionada. El recortador de pelos largos está provisto de una protección o medios de guía ajustables situados encima del juego de cuchillas para el cortador y que pueden ser elevados a cualquiera de un cierto número de posiciones a diferentes alturas por encima del juego de cuchillas del cortador.

El cortador está montado en el alojamiento de la afeitadora en seco en un extremo de la cabeza de afeitar, donde no estorba al funcionamiento cuando se usa la afeitadora para un afeitado apurado, al mismo tiempo que está fácilmente disponible para su fácil manipulación cuando el usuario desea recortarse pelos largos. La protección movable está soportada sobre un par de miembros similares a montantes delgados que se extienden dentro del alojamiento de la afeitadora y que están unidos a una horquilla, con el conjunto completo montado para movimiento longitudinal de modo que la protección puede ser subida o bajada. Unos medios de leva, asociados con el botón de control para la protección del cortador, incluyen medios de fijador que sujetan a los medios de control así como a la protección en cualquiera de una serie de posiciones seleccionadas.

El alojamiento de la afeitadora está formado con un panel decorativo, el cual lleva las indicaciones de la posición de los medios de control y que sirve además para la función estructural de comprender una placa lateral para sujetar los me-

dios de control para la protección del cortador en relación montada en el alojamiento de la afeitadora.

5 El objeto del presente invento es proporcionar una afeitadora eléctrica en seco perfeccionada, que tiene un cortador para pelos largos que está provisto de una protección o de medios de guía ajustables.

10 Otro objeto del presente invento es proporcionar una afeitadora perfeccionada que tiene una cabeza de afeitar y un cortador para pelos largos, estando provisto el cortador de una protección que es movable en dirección perpendicular al plano del cortador.

15 Otro objeto del presente invento es proporcionar un recortador de pelos largos que tiene unos medios de guía perfeccionados, los cuales incluyen una protección movable provista de dientes de forma de cuña espaciados, movibles a diversas posiciones espaciadas del juego de cuchillas de dicho cortador.

20 Todavía otro objeto del presente invento es proporcionar un cortador para pelos largos perfeccionado asociado con una afeitadora eléctrica en seco y provisto de unos medios de guía ajustables que tienen medios de soporte y ajuste montados dentro de la envuelta de la afeitadora.

25 Otro objeto del presente invento es proporcionar un cortador para pelos largos perfeccionado que tiene una protección ajustable movable por medios de control montados dentro

del alojamiento de la afeitadora y que utiliza unos medios de
fiador de una pieza, los cuales retienen a la protección y a
los medios de control en cualquiera de una serie de posiciones
seleccionadas.

5 Otros objetos y ventajas del presente invento se pon-
drán de manifiesto a medida que se avance en la descripción
que sigue, y las características de novedad que caracterizan
al invento se señalaran con detalle en las reivindicaciones que
acompañan a esta Memoria Descriptiva y que forman parte de la
10 misma.

Breve Descripción de los Dibujos

15 Para una mejor comprensión del presente invento, pue-
de hacerse referencia a los dibujos que se acompañan, en los
cuales:

La Fig. 1 es una vista en perspectiva de una afeitadora eléctrica en seco que incorpora el presente invento;

20 La Fig. 2 es una vista en corte, a escala ampliada,
tomada sustancialmente por la línea 2-2 de la Fig. 1;

La Fig. 3 es una vista en perspectiva, en despiece ordenado, de la protección del cortador y de sus medios de soporte y de control usados con la afeitadora de la Fig. 1;

25 La Fig. 4 es una vista en perspectiva tomada sustan-
cialmente a lo largo de la línea 4-4 de la Fig. 2, suponiendo

que la Fig. 2 ilustra la afeitadora completa, pero con la cabeza de afeitar ilustrada en líneas de trazo lleno;

5 La Fig. 5 es una vista del botón de control para la protección del cortador, juntamente con sus medios de fijador asociados;

La Fig. 6 es un esquema en el que se ilustra el modo en que se usaría el cortador con la protección elevada para cortarse la barba;

10 La Fig. 7 es otro esquema en el que se ilustra el modo de uso del cortador de pelos largos del invento para recortar un bigote con la protección del cortador elevada;

La Fig. 8 es una vista en corte, fragmentaria, a escala ampliada, tomada sustancialmente por la línea 8-8 de la Fig. 1;

15 La Fig. 9 es una vista en corte tomada sustancialmente por la línea 9-9 de la Fig. 4, suponiendo que la Fig. 4 ilustra la afeitadora completa; y

La Fig. 10 es una vista a escala ampliada del cortador de pelos largos con la protección quitada.

20 Con referencia ahora a los dibujos, en la Fig. 1 se ha ilustrado una afeitadora eléctrica en seco designada en general por el número de referencia 11. La afeitadora en seco 11 incluye una cabeza de afeitar 12 del tipo que se ha descrito con mayor detalle en la antes citada patente de
25 Jackson y otros número 3.791.030. La cabeza de afeitar 12 in-

cluye un peine perforado 13 y cuchillas oscilantes 14, las
cuales se aplican a la cara inferior del peine y, al ser
hechas oscilar con respecto al peine, actúan para recortar
o cortar cualesquiera pelos o pelos cortos de barba que se
5 extiendan a través de las aberturas en el peine 13.

La afeitadora 11 incluye un par de mitades 16 y 17
de envuelta, las cuales ajustan entre sí en relación a tope
para formar la envuelta o alojamiento 18. Soportado dentro
de la envuelta 18 hay un motor eléctrico 20 que tiene un
10 inducido giratorio 21 y una excitación 22. El motor 20 in-
cluye un bloque de soporte 24, el cual está a su vez sujeto
a un bastidor 26 de cabeza. Los cojinetes para el inducido
21 y las escobillas 27 del colector están soportados en el
bloque 24. Para sujetar la excitación 22 al bloque 24 hay
15 previstos miembros 28 de gancho de forma de U, como se apre-
cia mejor en las Figs. 2 y 4.

La envuelta o alojamiento 18, definido por las mi-
tades 16 y 17 de la envuelta, incluye una abertura superior
30 en la cual están recibidos el bloque de soporte 24 y el
20 bastidor 26 de la cabeza. A fin de sujetar el bastidor 26 de
la cabeza en posición en el alojamiento 18, hay prevista una
ménsula 31 de forma de Y sujeto al motor 20 que se extiende
hasta el fondo del alojamiento 18, como se aprecia mejor en
las Figs. 2 y 4. La ménsula 31 tiene cuatro salientes 31a
25 espaciados, las cuales se aplican a los miembros de gancho

28, como se ha ilustrado en la Fig. 4, y ejercen una fuerza dirigida hacia abajo sobre el motor 20 y, en consecuencia, sobre el bastidor 26 de la cabeza. Esta fuerza es aplicada por medio de un tornillo 32 que se extiende a través de una abertura en el fondo del alojamiento 18 en aplicación a rosca con el extremo inferior del soporte 31.

El bastidor 26 de la cabeza se aplica a salientes en el borde superior de las mitades 16 y 17 del alojamiento, a fin de mantener en aplicación de apoyo a tope los extremos superiores de las mitades del alojamiento. Se han previsto además tornillos 33 de montaje, los cuales se extienden a través de la mitad 16 trasera del alojamiento en aplicación a rosca con la mitad 17 delantera del alojamiento, como se ha ilustrado en la Fig. 2.

En el bastidor 26 de la cabeza, en una parte que se extiende hacia fuera desde el extremo de la cabeza de afeitar 12, hay montado un recortador o cortador 35 de pelos largos. El cortador 35 incluye un peine fijo superior 36, el cual está montado en aplicación de cizalladura con una cuchilla móvil inferior 37. El peine 36 está sujeto dentro de un rebajo 26a en el bastidor 26 de la cabeza contra un resalto plano 26b por medio de un tornillo de montaje 39. El peine 36 está formado con una fila de dientes 36a en el borde del mismo, los cuales se proyectan hacia fuera del rebajo 26a. Inmediatamente debajo del peine 36 y fijado contra el bastidor 26 de la cabeza por éste, hay un resorte 40 de carga de la cuchilla, como se

aprecia mejor en la Fig. 8. El resorte 40 de carga de la cuchilla se aplica a la cuchilla 37 hacia la mitad entre sus dientes 37a de corte situados hacia adelante y una parte 37b de cojinete que se extiende hacia atrás. La cuchilla 37 tiene una parte 37c de forma de canal, central, situada entre los dientes 37a y la parte de cojinete 37b. Esta parte de forma de canal se aplica a la pared interior del bastidor de la cabeza en su borde delantero, mientras que su borde trasero se aplica a un par de nervios 38, uno de los cuales se ha ilustrado en la Fig. 8. De esta manera, la cuchilla 37 está soportada para movimiento alternativo.

Para apreciar el modo en que es accionada la cuchilla 37 en aplicación de movimiento alternativo con el peine 36, es necesario considerar la cabeza de afeitar 12 y el modo en que la misma es accionada. El motor 20 acciona a un pasador excéntrico 42 montado en un extremo del eje del inducido, como se ha ilustrado en las Fig. 2 y 4. Este pasador excéntrico está en aplicación de accionamiento con dos bielas 43, las cuales accionan a su vez a brazos de manivela 44 conectados a los ejes que soportan las cuchillas 14. Situada en uno de los brazos de manivela 44 hay una horquilla 45, la cual se mueve de manera oscilante al accionar el motor 20 a las bielas 43 y a los brazos de manivela 44.

A fin de accionar la cuchilla 37 desde la horquilla 45, una palanca 46 montada a pivotamiento está dispuesta sobre

un pasador 47 sujeto al bastidor 26 de la cabeza, con la parte de soporte de la palanca extendiéndose hacia abajo, como se aprecia mejor en la Fig. 4. El extremo interior de la palanca 46 está recibido en la horquilla 45, mientras que el extremo exterior está formado con una parte 46a de accionamiento semiesférica, la cual se aplica para accionamiento a la cuchilla 37. El pasador de soporte 47 para la palanca 46 soporta además a un resorte helicoidal 48, como se ha ilustrado en la Fig. 4, el cual ejerce una fuerza de carga hacia arriba contra la palanca 46 y hace que la palanca 46 ejerza una fuerza de carga contra la cuchilla 37. Así, el resorte 48, como también la palanca de accionamiento 46 empujan a la cuchilla 37 a aplicación de cizalladura con el peine 36. Como se ha ilustrado en la Fig. 4, se observará que el peine 36 y la cuchilla cooperante 37 se proyectan más allá del borde de la envuelta 18, de modo que hay holgura suficiente para que el cortador 35 pueda ser movido a aplicación con los pelos largos que hayan de ser cortados.

Aunque el cortador 35 es muy satisfactorio para recortar las patillas y perfilar el pelo alrededor de las orejas, es difícil para una persona hacerse un recorte todavía más extensivo de su propio pelo, por las razones explicadas detenidamente en lo que antecede. Debido a la falta de experiencia y a las limitaciones de la propia destreza para accionar un recortador del pelo cuando la única guía es lo que

uno ve en el espejo, es deseable proporcionar una cierta clase de guía o de protección para facilitar el uso del cortador 35 cuando se corta el pelo. De acuerdo con el presente invento, se han previsto unos simples medios de guía ajustables, los cuales no estorban el funcionamiento del cortador 35 cuando están en posición recogida y que, al mismo tiempo, son eficaces para proteger contra daños en el propio pelo cuando se está recortando otra cosa. Estos medios de guía consisten en una protección 50 que es de forma en general de cuña, como se ha ilustrado mejor en la Fig. 3, y que tiene dientes 50a espaciados de forma de cuña, los cuales se extienden en más de la mitad de la anchura de la protección 50, como se ha ilustrado en la Fig. 4. Extendiéndose en línea con las ranuras formadas entre los dientes 50a hay surcos 50b que se extienden casi a través de toda la mitad trasera de la protección 50.

Como se ha descrito en lo que antecede en relación con el cortador 35, el rebajo 26a formado entre paredes adyacentes del bastidor 26 de la cabeza recibe el peine 36 en el resalto 26b formado en el fondo del mismo. Este rebajo 26a es de una forma tal que la protección 50, en su posición más inferior, está totalmente recibida en el mismo, con su superficie superior sustancialmente enrasada con las paredes contiguas del bastidor de la cabeza, como resulta evidente de la Fig. 1 y de la Fig. 4. Como es también evidente de las Figs.

1 y 4, las puntas de los dientes de la protección 50 están espaciadas bien hacia atrás de los dientes del cortador 35. Por consiguiente, cuando la protección 50 está en su posición más inferior o recogida, como se ha ilustrado en la Fig. 1 y en líneas de trazo lleno de la Fig. 4, puede usarse el cortador 35 de un modo normal, siendo de hecho inoperante la protección 50.

Los medios de soporte para la protección 50 incluyen un miembro 51 de forma de U invertida que tiene ramas 51a que se extienden hacia abajo en aplicación con una horquilla de accionamiento 52. Las ramas 51a son sustancialmente paralelas entre sí y se extienden perpendicularmente al plano de la cara inferior de la protección 50. El bastidor 26 de la cabeza está formado con ranuras espaciadas 26c, a través de las cuales se extienden las ramas 51a. Cada una de las ramas 51a está formada con agujeros 51b, los cuales reciben protuberancias 52a que se extienden hacia fuera, montadas en la horquilla 52. La horquilla 52 se monta en el soporte 51 simplemente desviando para ello el material plástico elástico de la horquilla 52 hacia dentro y haciendo saltar elásticamente las protuberancias 52a a acoplamiento en las aberturas 51b de las ramas 51a.

A fin de guiar el soporte 51 dentro de la horquilla 52 para movimiento rectilíneo al ser subida o bajada la protección 50, las mitades 16 y 17 del alojamiento están for-

madas con surcos 53, los cuales reciben a las protuberancias 52a de la horquilla 52. Con los extremos superiores de las ramas 51a de soporte guiados por la aplicación con las ranuras 26a en el bastidor de la cabeza y con las partes inferiores de las ramas 51a guiadas por las ranuras 53, la protección 54 está soportada para movimiento controlado en dirección perpendicular al plano del cortador 35. Para guiar todavía más el movimiento de la horquilla 52, se han previsto paredes 55 moldeadas enterizas en las mitades 16 y 17 de la envuelta. Estas guías se aplican al lado de la horquilla hacia el motor 20, mientras que al otro lado se aplica a la pared interior del alojamiento 18 para limitar el desplazamiento de la horquilla 52 a un movimiento rectilíneo.

Se efectúa el ajuste manual de la posición de la protección 50 haciendo girar un botón 54, el cual está montado en la pared de la envuelta 18. Las mitades 16 y 17 de la envuelta están formadas con aberturas semicirculares, las cuales ajustan entre sí para formar un rebajo 56 cilíndrico poco profundo. El botón 54 tiene un reborde anular 54a, el cual está recibido en un resalte periférico hacia fuera del rebajo cilíndrico 56. A fin de retener el botón 54 en posición en el rebajo cilíndrico 56, se ha previsto una placa 57 de regulación, metálica, alargada, que está montada entre las mitades 16 y 17 del alojamiento, con sus bordes que se extienden en sentido longitudinal recibidos en surcos 58 en

las mitades del alojamiento y su borde superior extendiéndose por debajo del borde del bastidor 26 de la cabeza, como se aprecia mejor en la Fig. 4. La placa de regulación 57 está formada por una abertura 57a a través de la cual se extiende una parte del botón 54, estando formada la parte exterior con un mango 54b que se extiende diametralmente, el cual facilita la rotación manual del botón 54. En su cara interior, el botón 54 está provisto de un pasador excéntrico 54c, el cual está destinado a aplicarse a una ranura 52b que se extiende transversalmente en la horquilla 52. Así, al ser hecho rotar el botón 54, el pasador excéntrico 54c se aplica a la ranura 52b, haciendo que la protección 50 se mueva hacia arriba o hacia abajo con respecto al alojamiento 18.

La ranura 52b está definida en su borde inferior por una pared flexible 52c, la cual tiene un extremo libre, La pared 53c es desviada hacia abajo por el pasador 54c cuando se pone el botón 54 para situar la protección 50 en su posición recogida. La fuerza aplicada a la protección 50 a través de la pared 53c desviada tiende a mantener la protección en su posición recogida y a eliminar cualquier posible vibración o flojedad en el mecanismo de ajuste o de control. Situada adyacente al extremo de la pared 52c hay un saliente 52d de forma de gancho, la cual sirve como un tope para evitar una excesiva desviación de la pared 52c.

Con el fin de retener la protección 50 en cualquiera

de una serie de posiciones espaciadas, el botón 54 tiene mon-
tado sobre el mismo un miembro 60 de fiador, el cual se puede
ver mejor en las Figs. 3, 4 y 5. El miembro de fiador 60 está
5 formado de un material de plástico elástico y se extiende al-
rededor de más de la mitad de la periferia de una parte del
botón 54. La periferia del botón 54 está formada con una plu-
ralidad de muescas 54d, dentro de las cuales se extienden los
extremos del miembro de fiador 60. Las muescas 54d están es-
10 paciadas de modo que los extremos redondeados del miembro de
fiador 60 se aplicarán siempre a dos de las muescas al mismo
tiempo. En el borde exterior del miembro de fiador 60 hay for-
mada una parte 60a de enchavetado, la cual encaja en una ra-
nura en la mitad 17 delantera del alojamiento e impide que
el miembro fiador 60 gire al ser hecho girar el botón 54.
15 Así, puede hacerse girar el botón para obtener cuatro posicio-
nes seleccionadas de la protección 50, como se ha ilustrado
mediante las líneas de trazos en la Fig. 4, y en cada una de
esas posiciones el miembro de fiador 60 encajará en las mues-
cas 54d y sujetará la protección 50 en la posición seleccio-
20 nada. El mango 54b permite girar fácilmente el botón 54. Si-
tuada en un extremo del mango 54b hay una marca de índice 54c,
la cual está diseñada para estar asociada con un indicador
57b en la placa de regulación 57. Esto permite al operario se-
leccionar una posición de la protección 50 que haya sido deter-
25 minada, que es adecuada para ciertos tipos de operaciones de
recorte.

Para comprender el modo en que se usan el cortador 35 y la protección 50, puede hacerse referencia a las Figs. 6 y 7. Como se ha explicado en lo que antecede en relación con el recorte de patillos y similares, la protección 50 está situada en su posición más baja, donde está eficazmente hundida debajo de las paredes del bastidor 26 de la cabeza y no ofrece obstáculo alguno al acceso al cortador 35. No obstante, cuando se desea cortar pelos largos y evitar la posibilidad de que el recortador o cortador 35 corte trasquilones o tajos profundos en el pelo largo se sube la protección 50 hasta una altura apropiada, que depende de la longitud mínima del pelo que se desee dejar. Entonces se usa el recortador de la manera ilustrada en las Figs. 6 y 7, en que la protección 50 actúa como una especie de corredera a medida que es movido el cortador en aplicación con la barba o el bigote. Los dientes 50a tienen longitud suficiente para que el cortador 35 se extienda bastante por delante de las raíces entre los dientes 50a, de modo que la protección 50 no tiene tendencia alguna a desviar el pelo por delante del cortador 35.

Para controlar la activación del motor 20 se ha previsto un interruptor 61, el cual incluye un botón deslizable 61a. Montado en surcos opuestos en las mitades 16 y 17 del alojamiento hay un miembro 62 de accionamiento del interruptor que tiene una parte de placa 62a, la cual está soportada para

movimiento de deslizamiento en los surcos en las mitades del alojamiento. La parte de placa 62a está además formada con una abertura 62b la cual recibe al botón 61a del interruptor, como se ha ilustrado claramente en la Fig. 4. El miembro operante 62 del interruptor tiene una parte 62c que se extiende hacia fuera, la cual sobresale a través de la placa de regulación 57 y puede ser movida manualmente a la posición de conexión o desconexión del interruptor. En el extremo inferior del alojamiento 18 se ha previsto una abertura 54 que está destinada a recibir el extremo de enchufe de una conexión de enchufe usual. Dentro de la abertura 64 hay montadas clavijas terminales 65, las cuales están soportadas en una placa aislante 66 montada en ranuras opuestas en las mitades 16 y 17 del alojamiento. Conductores adecuados conectan las clavijas terminales 65 con el motor 20 a través del interruptor 61. Así, cuando se conecta la conexión de enchufe a los terminales 65, el motor 20 puede ser activado haciendo funcionar el interruptor 61. El motor acciona, a su vez, tanto a la cabeza 12 de afeitado apurado como al recortador 25 con su protección asociada 50.

Durante el afeitado apurado normal de la cara, se utiliza la cabeza 12 con la protección 50 situada en su posición recogida, como se ha ilustrado en las Figs. 1 y 4. Si, al efectuar la operación de afeitado apurado, se observan algunos pelos largos que no son fáciles de recoger con las aberturas del peine 13, es relativamente sencillo dirigir esos pelos a los dientes del cortador 35. Cuando se desea recoger pe-

los de modo que se dejen cortados relativamente largos, como al recortar bigotes, barbas, patillas o franjas de pelo en la cabeza, se puede elevar la protección 50 a la posición seleccionada girando para ello el botón 54. Durante todas estas
5 operaciones de afeitado o corte, se sujeta la afeitadora en la mano cogiendo para ello por la mitad inferior del alojamiento, como se ha ilustrado en las Figs. 1 y 4. Esta parte del alojamiento está estrechada para hacerla fácil y cómoda de coger. Es también de hacer notar que la línea central de
10 la parte de agarre del alojamiento se extiende con un ligero ángulo con la superficie superior de la cabeza de afeitar 12, en vez de estar situada perpendicular a esa superficie. Se hace notar también que el plano del recortador 35 está también dispuesto con un ángulo similar con la línea central de la
15 parte de cortador del alojamiento 18. Así, ya se use la afeitadora para un afeitado apurado o para un recorte, la cabeza 12 y el cortador 35, utilizables alternadamente, están dispuestos para ser usados cómodamente mientras se coga el alojamiento 18 sustancialmente de la misma manera. Esta disposición
20 en ángulo del mango permite además inclinar el alojamiento hacia atrás pronunciadamente desde los dientes de corte en el cortador 35, de modo que el alojamiento no se enganche ni interfiera con los pelos largos que estén siendo recortados.

Aunque se ha ilustrado y descrito una realización particular del presente invento, será evidente para los exper-
25

tos en la técnica que se pueden efectuar diversos cambios y modificaciones sin desviarse del invento en sus aspectos más amplios y se contempla, por consiguiente, en las reivindicaciones que se acompañan, abarca todos aquellos cambios y modificaciones que queden comprendidos dentro del verdadero espíritu y alcance del presente invento.

La presente solicitud, que corresponde a la presentada en Estados Unidos de América, el 23 de Diciembre de 1974, bajo el número 535.949, se acoge a los beneficios del Artículo 51 del vigente Estatuto sobre Propiedad Industrial.

REIVINDICACIONES

Los puntos de invención propia y nueva, que se presentan para que sean objeto de esta solicitud de Patente de Invención, en España, por VEINTE años, son los que se recogen en las reivindicaciones siguientes:

1ª.- Una máquina eléctrica perfeccionada para cortar el pelo, que comprende un alojamiento, dos juegos de dientes dispuestos para movimiento relativo de cizalla-

5 dura y que se extienden desde dicho alojamiento, una protección y medios que apoyan dicha protección para movimiento perpendicular al plano de cizalladura de dichos juegos de dientes, siendo dicha protección apta para ser recibida en un rebajo en dicho alojamiento adyacente a dichos juegos de dientes.

10 2ª.- Una máquina según la reivindicación 1ª, que comprende una placa de peine sujeta rígidamente a dicho alojamiento en dicho rebajo y que tiene una fila de dientes formados a lo largo de su borde exterior, de modo que define uno de dichos juegos de dientes, y un cortador montado para movimiento en vaiven y que tiene una fila de dientes formados a lo largo de un borde del mismo para definir así el otro de dichos juegos de dientes, estando dispuesta dicha protección, cuando está recibida en 15 dicho rebajo en su máxima medida, sobre dicha placa de peine.

20 3ª.- Una máquina según la reivindicación 2ª, en la que dicha protección está provista de una pluralidad de dientes alargados que se extienden paralelos a la superficie de dicha placa de peine y que tienen sus extremos más exteriores adyacentes a los dientes de dicha placa de peine.

25 4ª.- Una máquina según la reivindicación 3ª, en la que los extremos más exteriores de los dientes alar-

gajos de dicha protección están espaciados de los bordes más exteriores de dichos juegos de dientes en dicha placa de peine y en dicho cortador, con lo que dicha protección es sustancialmente inoperante cuando está dispuesta sobre dicha placa de peine.

5

5ª.- Una máquina según las reivindicaciones 3ª o 4ª, en la que los dientes en dicha protección se extienden hacia dentro hasta sustancialmente el punto medio de dicha protección.

10

6ª.- Una máquina según las reivindicaciones 3ª, 4ª o 5ª, en la que la superficie exterior de dicha protección está provista de gargantas que se extienden desde los extremos más interiores de los dientes de dicha protección.

15

7ª.- Una máquina según cualquiera de las reivindicaciones 3ª a 6ª, en la que los dientes de dicha protección son puntiagudos.

20

8ª.- Una máquina según cualquiera de las reivindicaciones 3ª a 6ª, en la que dicha protección es de forma de cuña, teniendo su borde delgado adyacente a los juegos de dientes de dicha placa de peine y dicho cortador, con lo que dichos dientes son puntiagudos.

25

9ª.- Una máquina según la reivindicación 1ª, en la que uno de dichos juegos de dientes está previsto sobre una placa plana unida a dicho alojamiento, compren-

diendo dicha protección un miembro de forma de cuña de configuración en general rectangular, que tiene su borde delgado adyacente a dichos juegos de dientes y que aumenta de grosor uniformemente a través de la citada placa, teniendo dicha protección dientes puntiagudos con sus extremos libres en dicho borde delgado y que se extienden sustancialmente hasta el punto medio de dicha protección.

10 10ª.- Una máquina según cualquiera de las reivindicaciones precedentes, en la que, cuando la protección está recibida en el rebajo en su máxima medida, la superficie más exterior de la protección está sustancialmente enrasada con las superficies circundantes del alojamiento.

15 11ª.- Una máquina según cualquiera de las reivindicaciones precedentes, en la que dichos medios que soportan a dicha protección incluyen ramas espaciadas que se extienden normalmente a dicho plano de cizalladura a través de ranuras en dicho alojamiento.

20 12ª.- Una máquina según cualquiera de las reivindicaciones precedentes, que incluye medios formados dentro de dicho alojamiento para guiar el movimiento de dichos medios que soportan dicha protección.

25 13ª.- Una máquina según cualquiera de las reivindicaciones precedentes, que incluye medios para contro-

lar la posición de dicha protección.

14ª.- Una máquina según la reivindicación 13ª, en la que dichos medios de control están destinados a situar dicha protección en una pluralidad de posiciones individuales predeterminadas.

5

15ª.- Una máquina según las reivindicaciones 13ª o 14ª, en la que dichos medios de control incluyen medios accionables manualmente exteriores al alojamiento.

16ª.- Una máquina según la reivindicación 15ª, en la que dichos medios accionables manualmente comprenden un botón giratorio que tiene una parte que se extiende a través de una abertura en dicho alojamiento.

10

17ª.- Una máquina según la reivindicación 16ª, en la que dichos medios de control incluyen un elemento montado excéntricamente en dicho botón giratorio y que se aplica a dichos medios que soportan dicha protección.

15

18ª.- Una máquina según la reivindicación 17ª, en la que dicho elemento montado excéntricamente encaja en una ranura en dichos medios que soportan dicha protección.

19ª.- Una máquina según la reivindicación 18ª, en la que la parte de dichos medios que soportan dicha protección que define dicha ranura es elástica y susceptible de ser desviada por dicho elemento montado excéntricamente, con lo que, cuando dicha protección está recibida en dicho rebajo en su máxima medida, dichos medios de con-

20

25

trol pueden ejercer sobre dicha protección una fuerza que la carga contra movimiento en dirección hacia fuera de dicho rebajo.

5 20ª.- Una máquina según las reivindicaciones 17ª, 18ª o 19ª, y según la reivindicación 11ª, en la que dichos medios que soportan dicha protección incluyen un yugo unido a dichas ramas espaciadas, aplicándose el elemento montado excéntricamente a una parte de dicho yugo.

10 21ª.- Una máquina según cualquiera de las reivindicaciones 16ª a 20ª, y según la reivindicación 14ª, en la que dicho botón tiene una parte cilíndrica montada en la abertura formada en dicho alojamiento, un miembro elástico de forma de C que encaja en muescas en dicha parte cilíndrica y que está enchavetado a dicho alojamiento para proporcionar con ello una acción de fiador al ser hecho girar dicho botón para situar dicha protección en una pluralidad de posiciones individuales predeterminadas.

15 22ª.- Una máquina según cualquiera de las reivindicaciones 16ª a 21ª, en la que dicho botón tiene una pestaña de montaje periférica, que se aplica a un resalto anular en la abertura en el alojamiento, superponiéndose una placa en dicho alojamiento a dicha pestaña para sujetar a dicho botón en posición.

20 23ª.- Una máquina según cualquiera de las reivindicaciones precedentes, que incluye una cabeza para afeitado.

do apurado soportada en dicho alojamiento.

5 24a.- Una máquina según la reivindicación 23a,
en la que dicha cabeza de afeitado apurado está dispues-
ta en dicho alojamiento adyacente a dicho rebajo, incluyen-
do dicha cabeza ejes de apoyo de cuchilla oscilantes accio-
nados por un motor, y una palanca montada en dicho aloja-
miento que interconecta para accionamiento uno de dichos
ejes y medios que llevan uno de dichos dos juegos de dien-
tes, con lo que dichos juegos de dientes experimentan mo-
10 vimiento relativo de cizalladura.

 25a.- Una máquina según las reivindicaciones
23a o 24a, en la que dicha cabeza de afeitado apurado com-
prende un par de peines perforados arqueados, y cortado-
res cooperantes montados para aplicación de cizalladura
15 con la cara inferior de dichos pienes.

 26a.- Una máquina según las reivindicaciones
23a, 24a o 25a, en la que dicho alojamiento incluye una
parte de mango que se estrecha, que se extiende hacia fuc-
ra desde dicha cabeza de afeitado apurado, formando dicha
20 parte de mango un ligero ángulo con la normal al plano ge-
neral de dicha cabeza de afeitado apurado, y formando tam-
bién un ángulo correspondientemente ligero con el plano de
cizalladura de dichos dientes.

25 27a.- Una máquina eléctrica perfeccionada para
cortar el pelo.

Tal y como se ha descrito en la Memoria que an-

tecede, representado en los dibujos que se acompañan y para los fines que se han especificado.

Esta Memoria consta de veintinueve hojas escritas a máquina por una sola cara.

Madrid, 30.03.1977

P.A.

Fernando de Elizaburu

Por Poder.

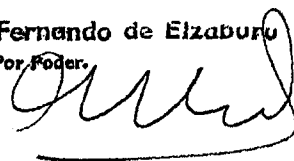


Fig. 1.

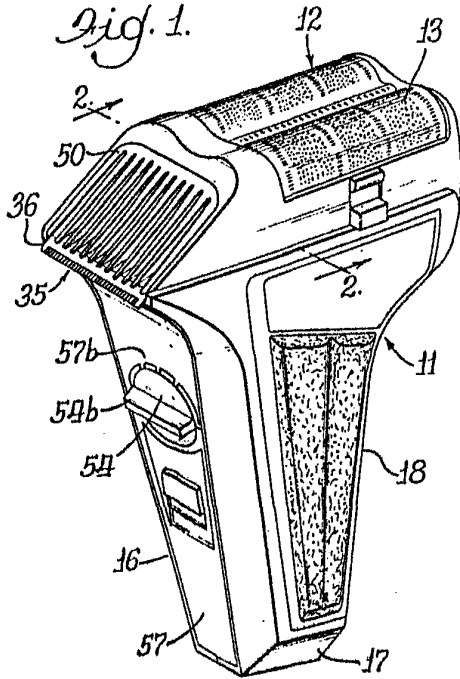


Fig. 2.

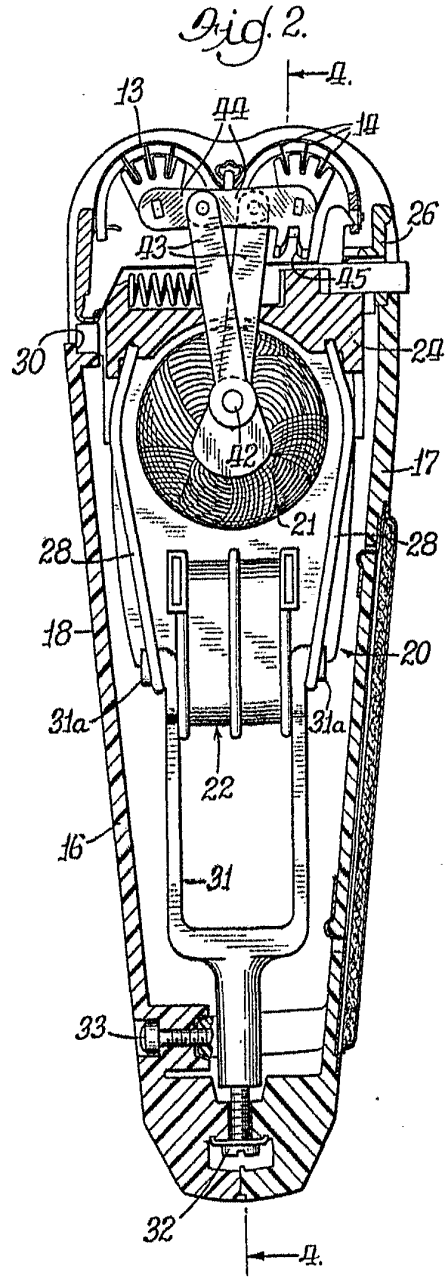
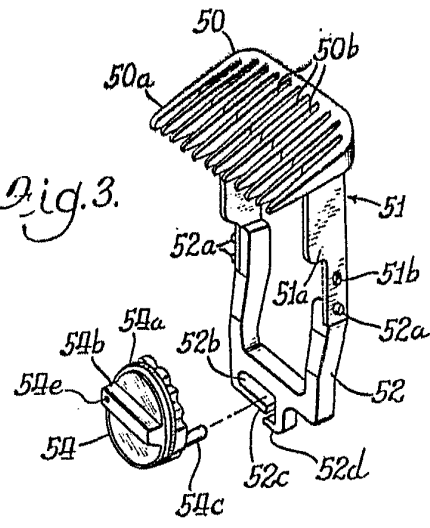
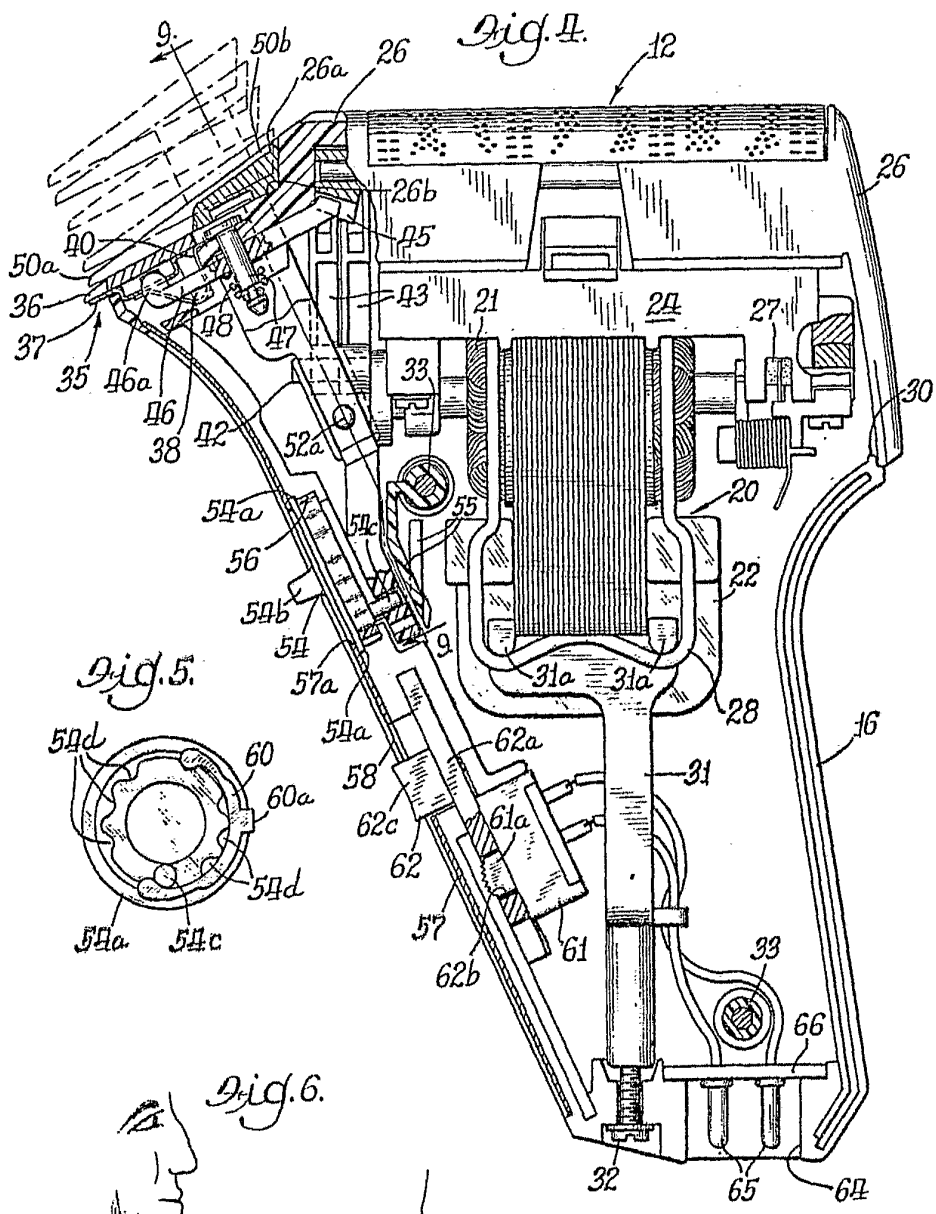


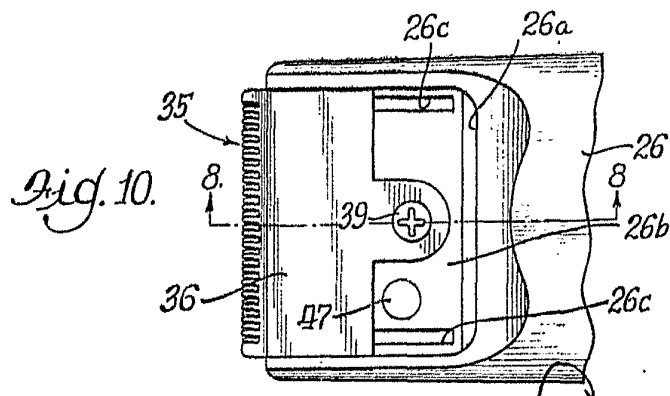
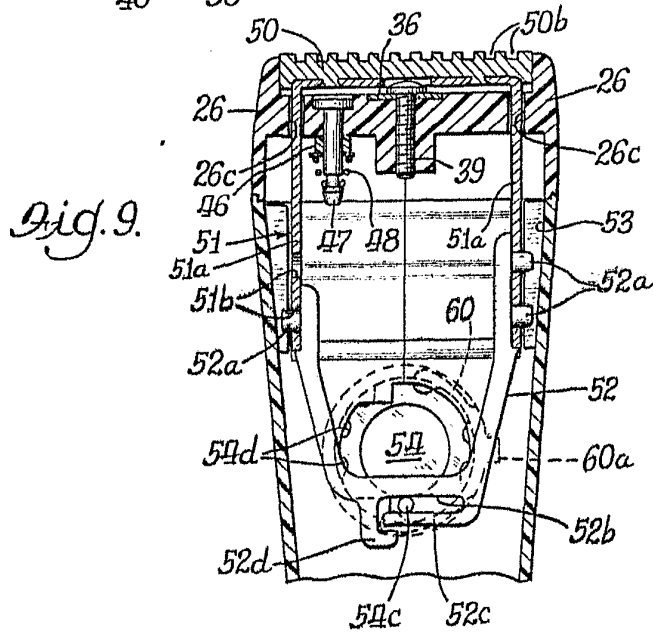
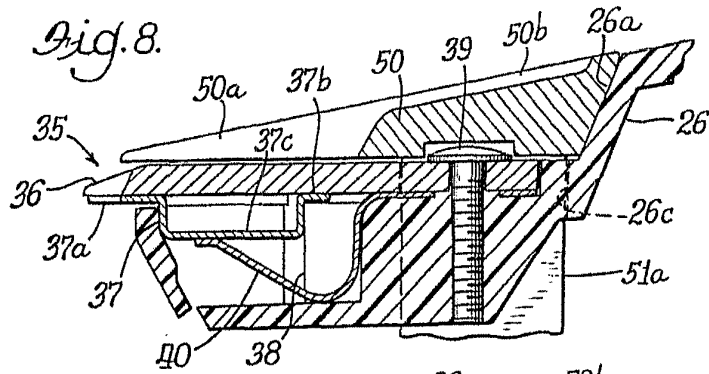
Fig. 3.



Fernando de Elizaburu
 Por Poder



Fernando de Elizaburu
 Por Poder.



Fernando de Elzeburu
Por Poder