

19 ENE. 1977

nº 443.494

PATENTE DE INVENCION

por VEINTE años

cuyo privilegio se solicita para España,
sus territorios y plazas de soberanía, a
favor de:

LÖHR & BROMKAMP GmbH

entidad alemana, domiciliada en Muhlheimer
Strasse 163, 6050 Offenbach/Main, Repúbli-
ca Federal de Alemania, relativa a:

"PERFECCIONAMIENTOS EN LAS ARTICULACIONES
MONODIRECCIONALES"

Inventores: Hans-Heinrich Welachof y Erich
Aucktor

Prioridad: Solicitud de patente en la Repúbli-
ca Federal de Alemania, nº
P 22 52 827.4, de fecha 27 octubre
1972.

Nota: Solicitada como división de la so-
licitud de patente de invención
419.746.

CONCEDIDA

Int. Cl.º F16C

MEMORIA DESCRIPTIVA

La invención se refiere a mejoras en las articulaciones monodireccionales con transmisión del momento de giro mediante bolas, las cuales actúan conjuntamente con ranuras dispuestas en pares en planos meridianos dentro de un cuerpo interior de articulación y un cuerpo exterior de articulación, en que las ranuras transcurren en forma de arcos circular en la dirección longitudinal y tienen centros de curvatura desplazados en pares hacia lados opuestos del plano medio de la articulación a distancias iguales y que están guiadas en las ventanas de una jaula que presenta en el interior y en el exterior sendas superficies esféricas, las cuales actúan conjuntamente con una superficie esférica complementaria en el cuerpo interior y exterior de la articulación. - - - - -

En una articulación monodireccional de la clase mencionada al principio (Fig. 3 de la patente USA 2 046 584), las ranuras transcurren en forma de arco circular en la dirección longitudinal y las dos ranuras de cada par de ranuras tienen centros de curvatura desplazados hacia lados opuestos del plano medio de la articulación a distancias iguales, los cuales se encuentran sobre el eje de la articulación. Las ranuras en forma de arco

circular tienen por lo tanto despulla en su dirección longitudinal en esta articulación monodireccional conocida. Esto dificulta la fabricación de las ranuras y la hace costosa. - - - - -

5. La invención se plantea el problema de crear una articulación monodireccional de la clase mencionada más arriba, en la que las ranuras puedan fabricarse de manera particularmente fácil. - - - - -

10. Para resolver este problema se ha previsto en una articulación monodireccional de la clase mencionada al principio que los centros de curvatura de las ranuras se encuentran sobre una paralela respecto al eje de la articulación cuando la articulación está estirada, y porque las distancias entre los centros de curvatura y el eje central de la articulación sean por lo menos tan grandes como la distancia entre la superficie frontal del cuerpo exterior de la articulación y el plano medio de la articulación. - - - - -

20. La configuración de las ranuras en la articulación monodireccional según la invención asegura la existencia de una profundidad suficiente de las ranuras también en los grandes ángulos de flexión. En la articulación monodireccional según la invención, las ranuras pueden fabricarse económicamente mediante procedimientos de fabricación sin arranque de viruta, tales como sinterización o prensado de extrusión en frío. Esto no era posible en las ar
25.

articulaciones monodireccionales conocidas con desarrollo de ranuras con despulla en la dirección longitudinal de las ranuras. - - - - -

5. Es particularmente conveniente la elaboración de las ranuras en el cuerpo interior de la articulación mediante sinterización o prensado de extrusión en frío y la de las ranuras en el cuerpo exterior de la articulación mediante mecanizado, adaptándose las ranuras en el cuerpo exterior de la articulación a las que se encuentran en el cuerpo interior de la articulación. - - - - -

10. La invención se explica a continuación a la luz de un dibujo esquemático de un ejemplo de ejecución con más detalles. La única figura muestra - - - - -

15. una sección axial a través de una articulación monodireccional según la invención.

20. La articulación monodireccional representada en los planos comprende un cuerpo exterior 2 de la articulación, el cual forma una sola pieza con el árbol 1, y un cuerpo interior 4 de la articulación fijado sobre un árbol 3. En los dos cuerpos 2 y 4 de la articulación se encuentran dispuestos en planos meridianos unas ranuras 5 y 6 asignadas en pares entre sí. En cada par de ranuras 5, 6 rueda una bola 7 que sirve para la transmisión del momento de giro entre los dos cuerpos 2 y 4 de la articulación. Las bolas 7 están guiadas en una jaula 8, la cual

25.

5. está guiada con una superficie esférica exterior 9 dentro de una superficie esférica hueca 10 del cuerpo exterior 2 de la articulación y con una superficie esférica hueca 11 en una superficie esférica exterior 12 del cuerpo interior 4 de la articulación. En centro de estas superficies esféricas 9, 10 y 11, 12 coincide con el centro M de la articulación. - - - - -

10. Cuando la articulación está flexionada, una transmisión uniforme del movimiento de giro entre los árboles 1 y 3 no está asegurada hasta que las bolas 7 estén guiadas en un plano que divide el ángulo entre los ejes de los árboles 1 y 3. Con el fin de conseguir este efecto de guiado, las ranuras 5 del cuerpo 2 de la articulación tienen un fondo 51 de ranura que tiene forma de arco circular visto en sección axial, con el centro 52 de curvatura, y 15. las ranuras 6 del cuerpo interior 4 de la articulación tienen un fondo 53 de ranura, el cual tiene igualmente forma de arco circular en sección axial, con el centro 54 de curvatura. Los dos centros 52 y 54 de curvatura se encuentran sobre una paralela 55 respecto al eje del árbol 20. 3 cuando la articulación está estirada. - - - - -

25. Las distancias g de los centros 52 y 54 de curvatura respecto al plano medio E de la articulación son iguales, y han sido elegidos de tal manera que las normales 56 y 57 forman en los puntos de contacto de las bolas 7 con las ranuras 5 y 6 un ángulo de 22° aproximadamente y que las distancias g son iguales o mayores que la distan-

cia entre la superficie frontal 58 del cuerpo exterior 2 de la articulación y el plano medio E de la articulación.

5. Las ranuras 5 y 6 están sin aspilla en la dirección longitudinal, de manera que pueden elaborarse desde un lado frontal del cuerpo correspondiente de la articulación por ejemplo mediante extrusión en frío axial o mediante sinterización. - - - - -

N O T A

10. Se declaran de novedad y propiedad para España, sus territorios y plazas de soberanía, las siguientes: - -

R E I V I N D I C A C I O N E S

15. 1.- Perfeccionamientos en las articulaciones mono direccionales, con transmisión del momento de giro mediante bolas, las cuales actúan conjuntamente con ranuras dispuestas en pares en planos meridianos dentro de un cuerpo interior de articulación y un cuerpo exterior de articulación, en que las ranuras transcurren en forma de arco circular en la dirección longitudinal y tienen centros de curvatura desplazados en pares hacia lados opuestos del plano medio de la articulación a distancias iguales y que
20. están guiadas en las ventanas de una jaula que presenta en el interior y en el exterior sendas superficies esféricas, las cuales actúan conjuntamente con una superficie esférica complementaria en el cuerpo interior y exterior de la

articulación, caracterizadas porque los centros (54, 55) de curvatura se encuentran sobre una paralela (55) respecto al eje de la articulación cuando la articulación está estirada, y porque las distancias (g) entre los centros (54, 55) de curvatura y el plano medio (E) de la articulación son por lo menos tan grandes como la distancia entre la superficie frontal (58) del cuerpo exterior (2) de la articulación y el plano medio (E) de la articulación.

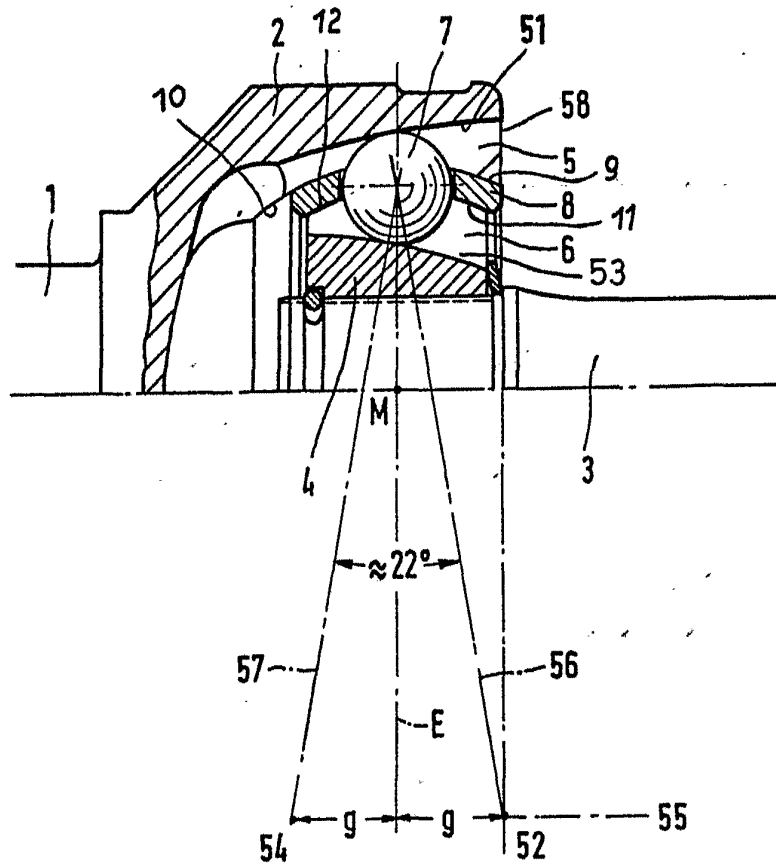
10. 2.- "PERFECCIONAMIENTOS EN LAS ARTICULACIONES MONODIRECCIONALES". - - - - -

Todo ello conforme se describe y reivindica en la presente memoria que consta de siete hojas foliadas y mecanografiadas por una sola de sus caras y de una lámina de dibujos que la ilustra.

MADRID, 15 DIC. 1975
P.A. M. CURELL SUÑOL

M. Curell Suñol

15 DIC. 1975



MADRID, 15 DIC. 1975

P. A. M. CURELL SUÑOL