

443455

INVENTOS A47B//B65D

PATENTE DE INVENCIÓN

Que por veinte años, para España y su Provincia de Ultramar se solicita, a favor de Don JUAN RODRIGUEZ LORENZO, de nacionalidad española, con domicilio en San Martín, 2, por: "NUEVO SISTEMA DE ARMARIOS O ESTANTERIAS DESMONTABLES".

Memoria Descriptiva

La presente memoria se refiere como indica su contenido a un nuevo sistema de armarios o estanterías desmontables, esencialmente caracterizada porque una vez montados sus diferentes elementos no puede verse ninguno de sus accesorios de anclaje.

En la actualidad los armarios o estanterías se construyen de dos tipos en primer lugar, de carpintería normal y en segundo, desmontable.

En el primer caso, el transporte resulta extraordinariamente engorroso, originándose desperfectos en su manipu-

- 1 -

POOR
QUALITY

loción que dará lugar a posteriores reclamaciones y proble-
mas.

15 En el segundo caso, las entretarimas documentales empu-
cadas actualmente carecen de la calidad estética de las an-
teriores como consecuencia de la falta de ocultación de sus
necesarios de montaje.

20 Los inconvenientes mencionados con los que han dado
lugar al desarrollo del nuevo sistema, mediante el cual se
ha conseguido un armario o estantería desmontable de un alto
grado de acabado y habiéndose logrado además una gran sencillez
de montaje.

25 Está constituido esencialmente mediante unas costuras
provistas en su interior de unas canalotas sobre las que se
deslizarán unos perfiles provistos en sus extremos de unas
tuercas fijas. Los perfiles están provistos de unos taladros
30 rasgados con los bordes en forma de cascña, los tableros de
las costuras están provistos asimismo, de unos taladros coin-
cidentes con los taladros de los perfiles en su posición in-
ferior.

30 El deslizamiento de los perfiles se logra mediante un
tomillo que apoya sobre el perfil de cierre superior.

35 Los entrapellos de madera están dotados de unas pletinas
ajustadas a los tableros, mediante tornillos y dotados de
tornillos cilíndricos provistos de una armura sobre la que se
apoyará el taladro rasgado de los perfiles.

40 a continuación, se hará una detallada descripción del
sistema que se estudia, con referencia a los planos que se acen-
panan, en los que se representa a simple título de ejemplo,
no limitativo, una forma preferente de realización, susceptible
de todas aquellas variaciones de detalle que no impliquen

una alternación fundamental de las características esenciales del mismo.

En dichos planos se ilustra.

45 En la figura 1, representa el conjunto formado por las cañas, los separadores, el tornillo de fijación y la tuerca correspondiente.

En la figura 2, se representa el conjunto formado por dos canalotas contiguas formando un bloque separador.

50 En la figura 3, se representa varias secciones del conjunto donde puede apreciarse la disposición de los bloques separadores, canalotas, entrepaños.

En la figura 4, se representa el dispositivo en la posición de máximo aprieto.

55 En la figura 5, se representa la sección de un estado donde puede apreciarse los dispositivos en disposición de montar y desmontar.

En la figura 6, se representa un detalle de la parte anterior y posterior de un entrepaño y el cierre de la parte inferior mediante un sócalo.

60 En la figura 7, se representa, el esquema del montaje del sócalo para rincones.

En la figura 8, se representa, el núcleo para rincones.

Seguidamente, relacionaremos los diversos elementos numerados en los dibujos adjuntos de la presente memoria.

- 65
- 1.- Tuerca fija.
 - 2.- Tornillo tensor.
 - 3.- Caña terminal
 - 4.- Caña normal
 - 5.- Separador
 - 70 6.- Canalota

- 7.- Tablero intermedio
- 8.- Remache
- 9.- Botina
- 10.- Cofín
- 75 11.- Tornillos rosca madera
- 12.- Perfil anterior de entrepuños
- 13.- Perfil posterior de entrepuños
- 14.- Bóculo
- 15.- Tablero de cierre posterior
- 80 16.- Perfil posterior del módulo de zincan
- 17.- Huerto
- 18.- Ranura
- 19.- Taladros

Está formado por unos costados, representados uno de ellos en sección en la figura 3, constituido por dos tableros separados por unos bloques constituidos mediante unas canaletas 6 unos tableros 7, estando sujetas entre sí, las canaletas por medio de un remache o tornillo 8.

Por el interior de las canaletas 6 se doblan las cañas 3 y 4, unidas entre sí, mediante los separadores 5, la caña superior es más larga para incorporar la tuerca fija 2, sobre la que va roscado el tornillo tensor 1.

Los costados están rematados en su frente, parte superior y posterior mediante los adecuados perfiles de madera.

95 Las cañas están dotadas de una ranura 10 constituida por un taladro resgado, cuyos bordes tienen forma de culla, tal y como puede apreciarse en las figuras 4 y 5.

100 Coincidiendo con el taladro de la ranura 10 en su posición inferior disponen los tableros laterales de unos taladros 19 de diámetro ligeramente superior al de los tornillos 10.

Los entrepaños están constituidos de dos tableros provistos en sus laterales de unas pletinas 9 dotadas de dos tetones 10 y unos taladros para el paso de unos tornillos 11, estando recatados en la parte anterior y posterior por unos perfiles 12 y 13 respectivamente.

Los perfiles posteriores 13 están provistos de unas ranuras para introducir los tableros de cierre posterior 15.

Los módulos de rincón, están constituidos tal y como se representa en la figura 8, estando dotados de unos perfiles posteriores 16.

Los dos zócalos 14 o recatos superiores, se acoplaron a los entrepaños en la forma representada en la figura 6.

Todos los elementos descritos se emplearan de la forma siguientes se dispondrá sobre un costado todos los entrepaños que monte de uno de sus lados, introduciendo los tetones de estos últimos, sobre los taladros 19, en esta situación unos bastará apretar el tornillo tensor, para que los entrepaños quedan perfectamente sujetos, seguidamente se irá montando otros costados, según las necesidades dotando la parte posterior de los tableros 15 y en la anterior los zócalos 14, puertas 17, con lo que quedará montado la estantería o armario.

La forma, materiales y dimensiones, podran ser variables y en general, cuanto sea accesorio y secundario, siempre que no altere, cambie o modifique la esencialidad del objeto que se describe.

Los términos en que queda redactada esta memoria, son ciertos y fiel reflejo del objeto descrito, debiéndose tomar con carácter explico, y nunca en forma limitativa.

N O T A

La Patente de Invención que por veinte años se solicita

deberá recaer sobre las siguientes:

REIVINDICACIONES

135 1º. - PRIMERO SISTEMA DE ARMARIOS O ESQUANTERIAS DISCEN-
TRADAS caracterizado, por estar constituido de unas cos-
tados formados mediante dos tableros dotados en su inte-
rior, de unas casquetes por los que se deslizan unos per-
files provistos de unas ranuras constituidas por un tal-
dro resgado de bordes en forma de cuña; Los tableros están
140 dotados, además, de unos taladros coincidentes con el
taladro de las ranuras en su posición inferior, los parti-
los disponen en su parte superior de unas tuercas fijas que
nos permitirán mediante un tornillo que apoye sobre el per-
fil de cierre superior de los tableros, deslizar los perfil-
los de las ranuras con forma de cuña; los entropellos están
145 constituidos por tableros dotados en sus costados de unos
perfiles de la forma adecuada, sujetos a estos mediante torni-
llos, estando provistos de unos tetones cilíndricos dota-
dos de unos cuellos que apoyarán sobre las ranuras de los
perfiles sujetando de esta forma los entropellos.

150 2º. - SEGUNDO SISTEMA DE ARMARIOS O ESQUANTERIAS DISCEN-
TRADAS según la reivindicación anterior, caracterizado por-
que los costados están constituidos por dos tableros soge-
rados mediante unos bloques formados por unas casquetes dis-
puestas en sentido opuesto a los lados de un tablero, suje-
tas entre sí por mediación de un resacho o tornillo y re-
155 unido el conjunto mediante unos perfiles de madera, dispues-
tos en los costados de las casquetes, los tableros del cos-
tado están rematados en su frente, parte posterior y supe-
rior mediante los adecuados perfiles.

160 3º. - TERCERO SISTEMA DE ARMARIOS O ESQUANTERIAS DISCEN-

165

TABLEROS, según las reivindicaciones anteriores, caracterizado esencialmente, porque los entrepaños están rematados en su parte anterior y posterior mediante los adecuados perfiles acoplados sobre los dos tableros que constituyen el entrepaño, el perfil posterior está dotado de unas rambras para el acoplamiento de los tableros de cierre posterior.

170

41. - NIUEVO SISTEMA DE ARMARIOS O ESTANTERIAS DENOMINADO TABLEROS según las reivindicaciones anteriores, caracterizado porque dispone de los adecuados zócalos y perfiles de cierre superior acoplados sobre los entrepaños, y provistos de las puertas y accesorios necesarios.

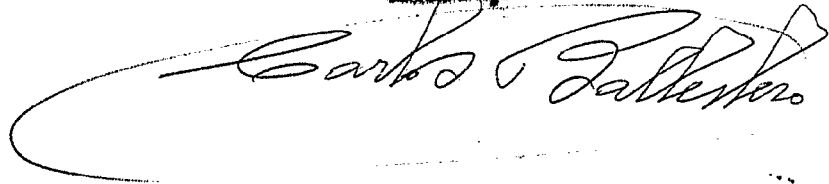
175

52. - NIUEVO SISTEMA DE ARMARIOS O ESTANTERIAS DENOMINADO TABLEROS
Todo ello, tal y como queda descrito y reivindicado en la presente memoria descriptiva, que consta de 7 hojas foliadas y mecanografiadas por una sola cara, a la que se acompañan los dibujos que la ilustran.

180

Madrid,

12 DIC. 1975



10
2019-1975

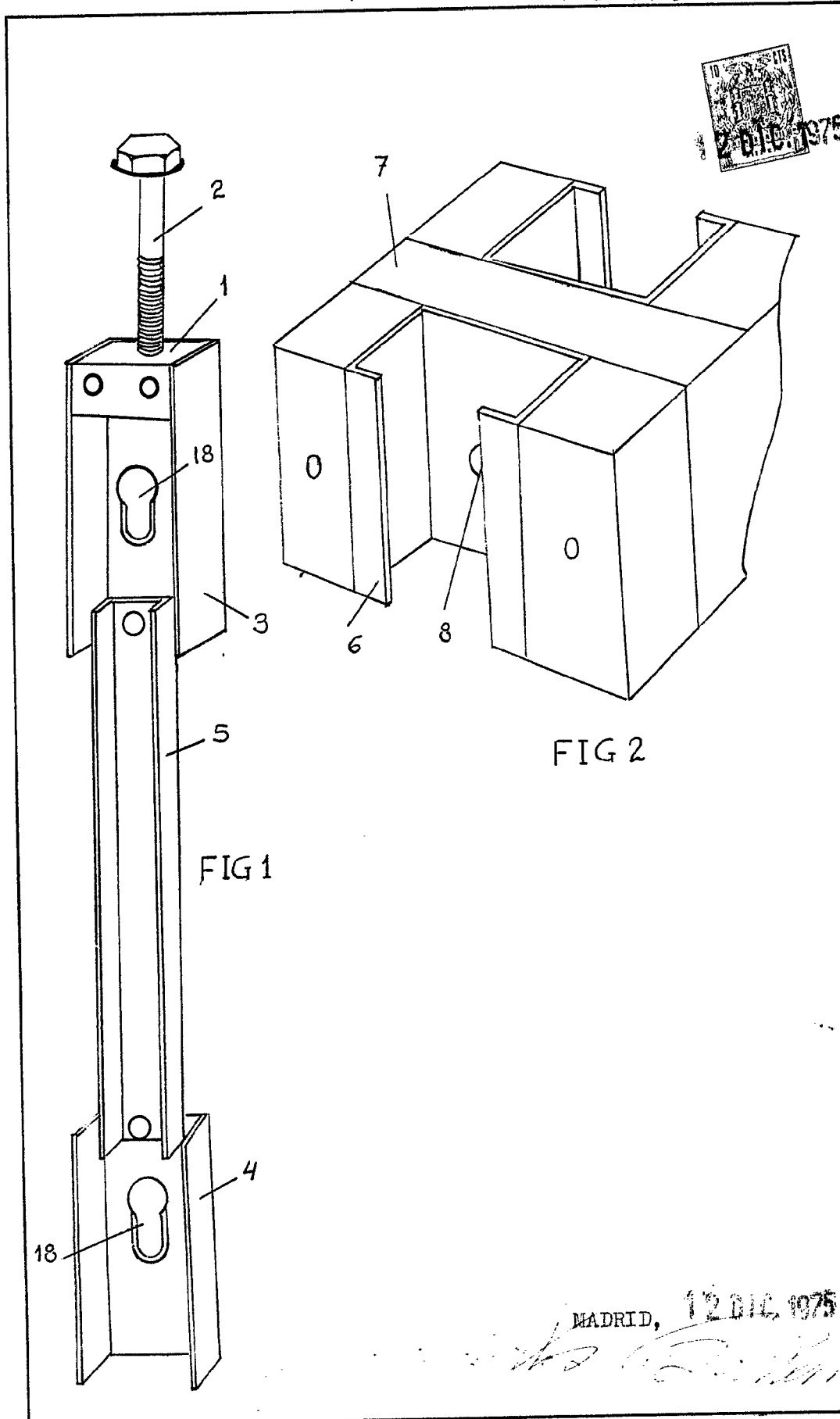
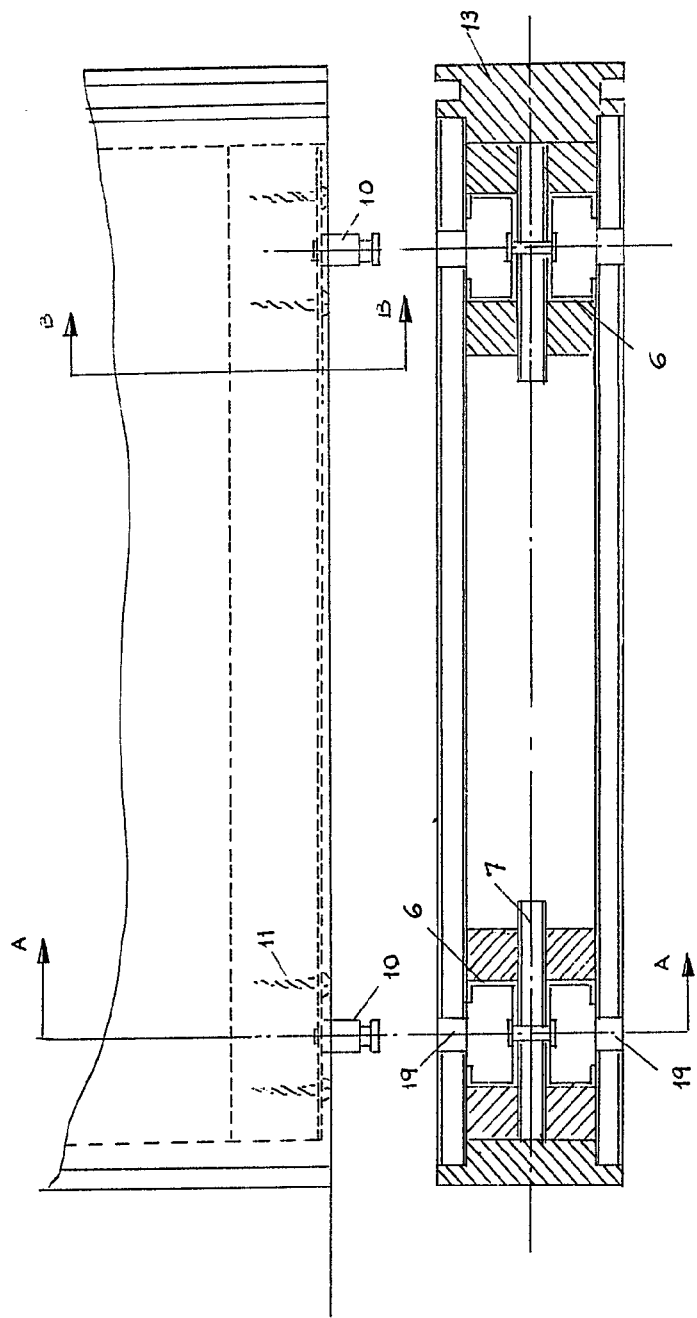


FIG 2

FIG 1

MADRID, 12 DIC. 1975

[Handwritten signature]



Sección A A

Sección B B.

FIG 3

MATRID, 1910

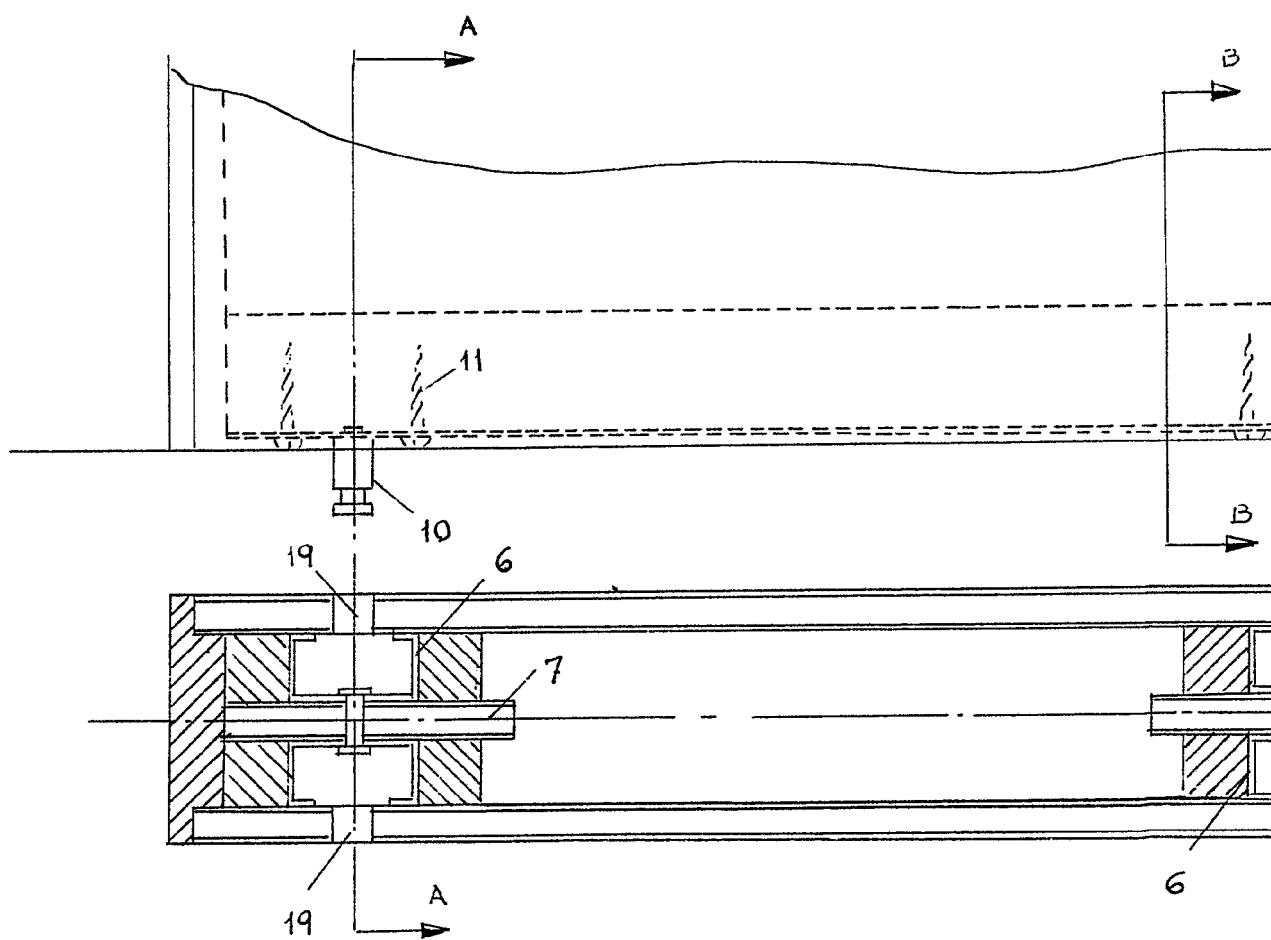
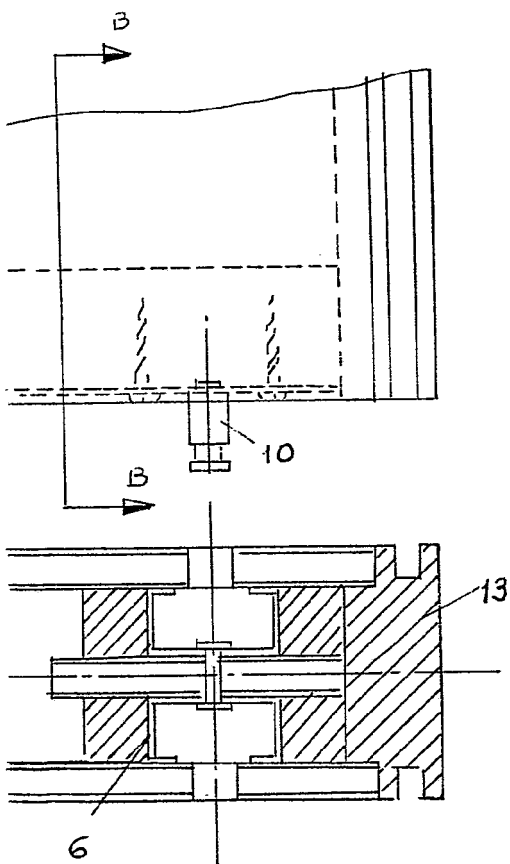
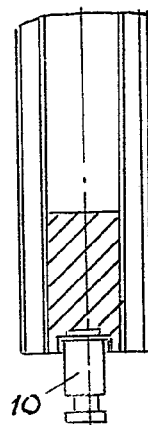


FIG 3

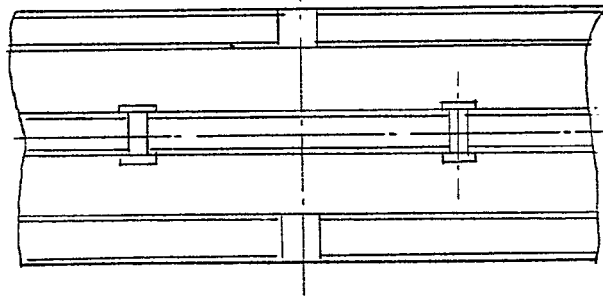
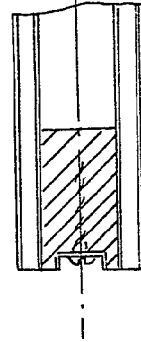
20 DIC 1975



Sección A.A



Sección B.B.



MADRID, 20 DIC 1975

[Handwritten signature]

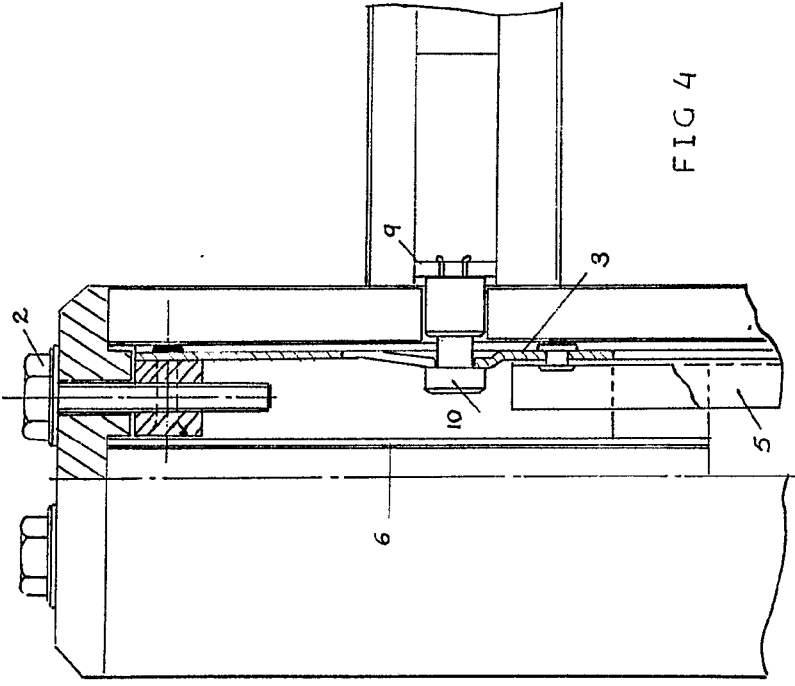


FIG 4

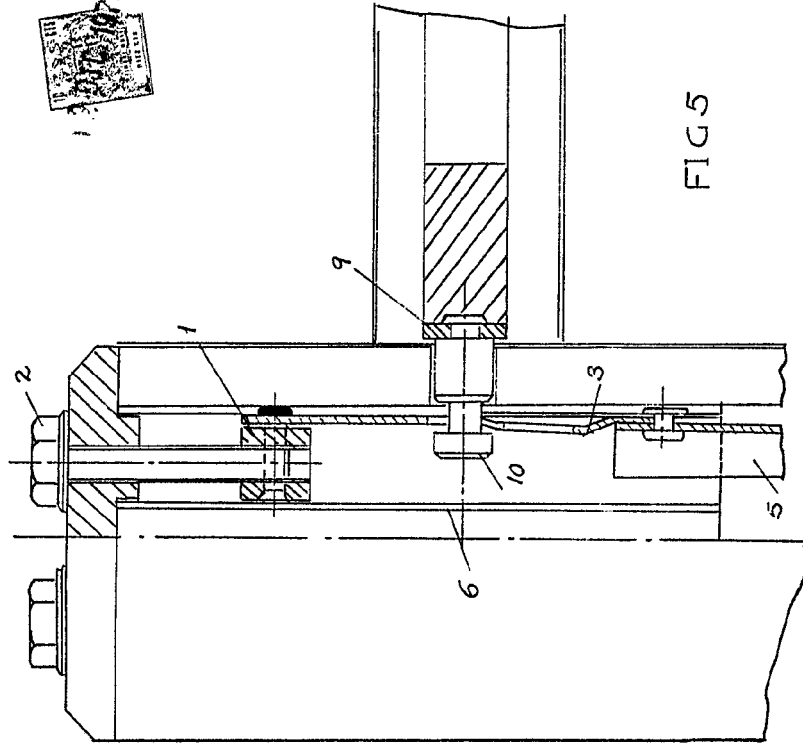
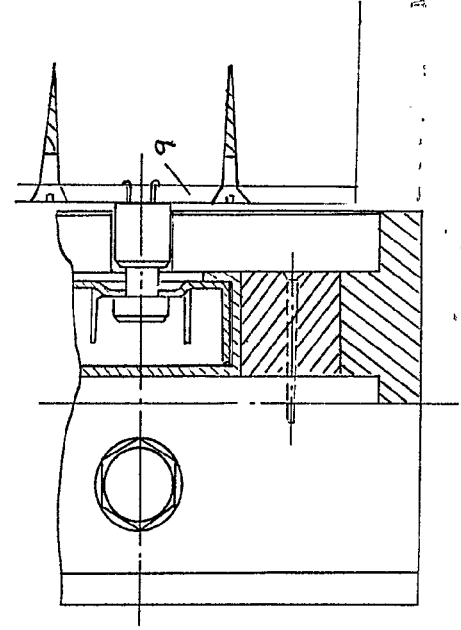
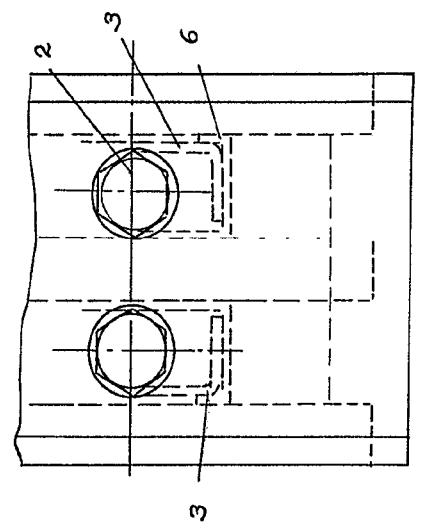
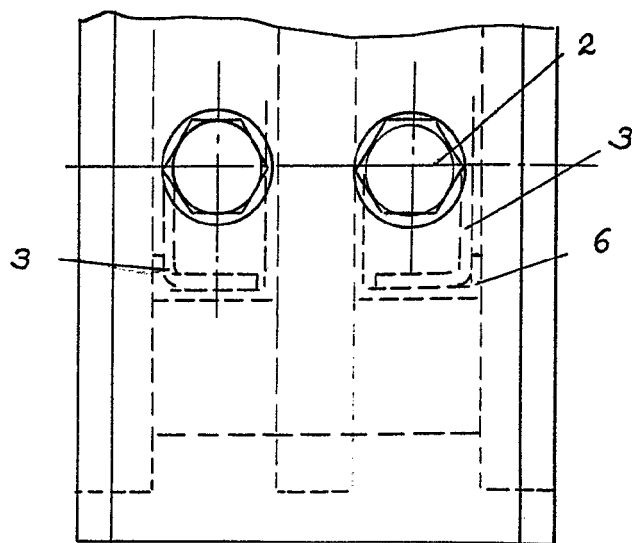
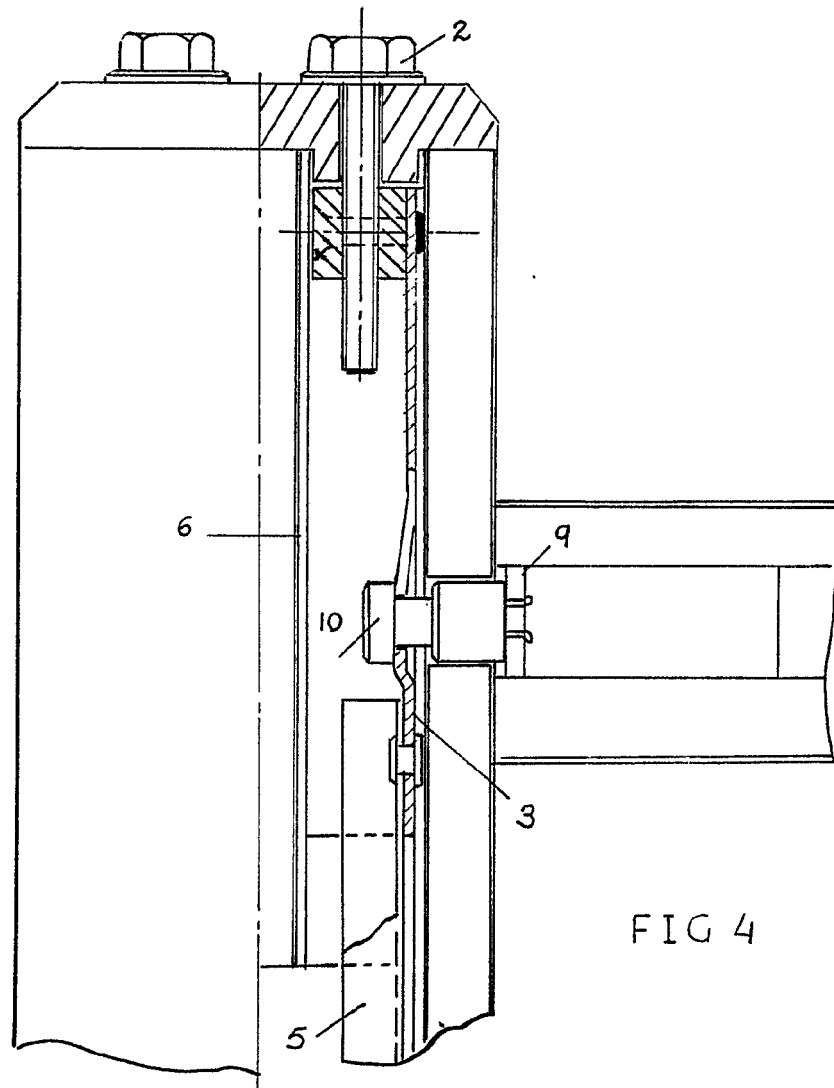


FIG 5



MAR 12 1971





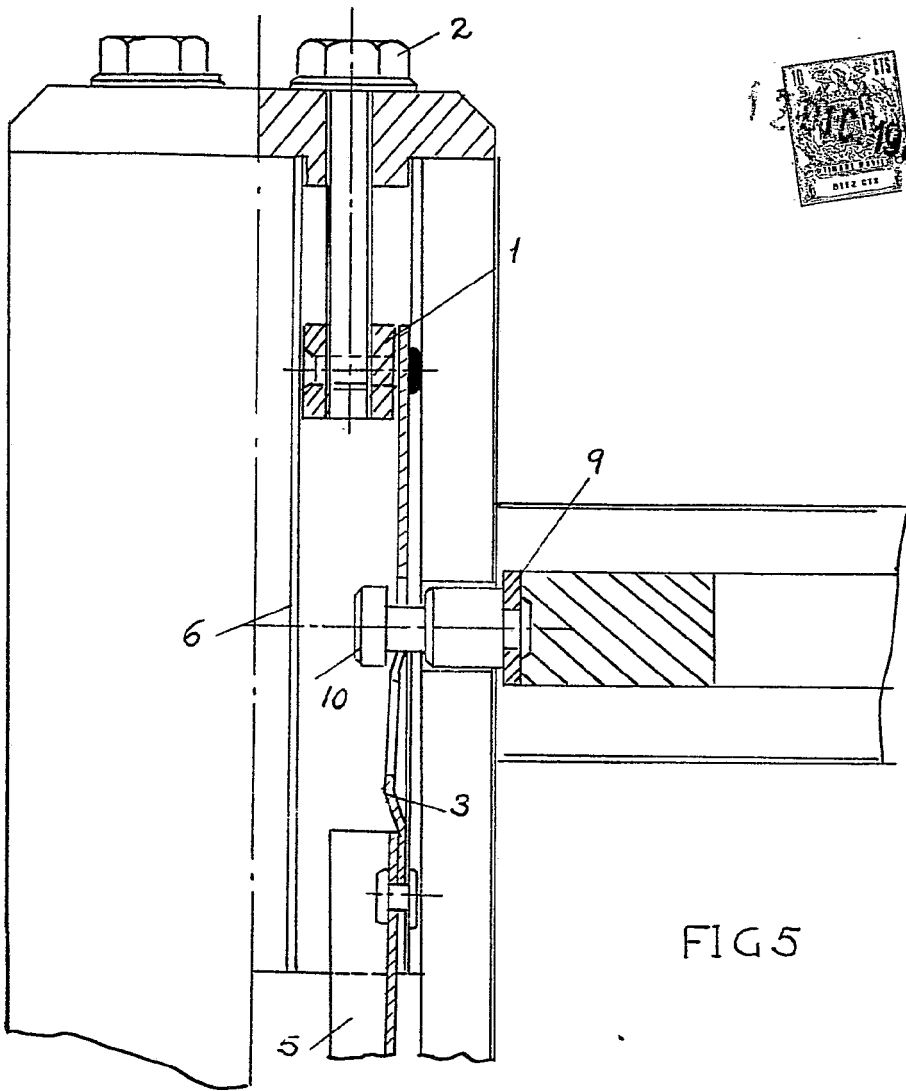
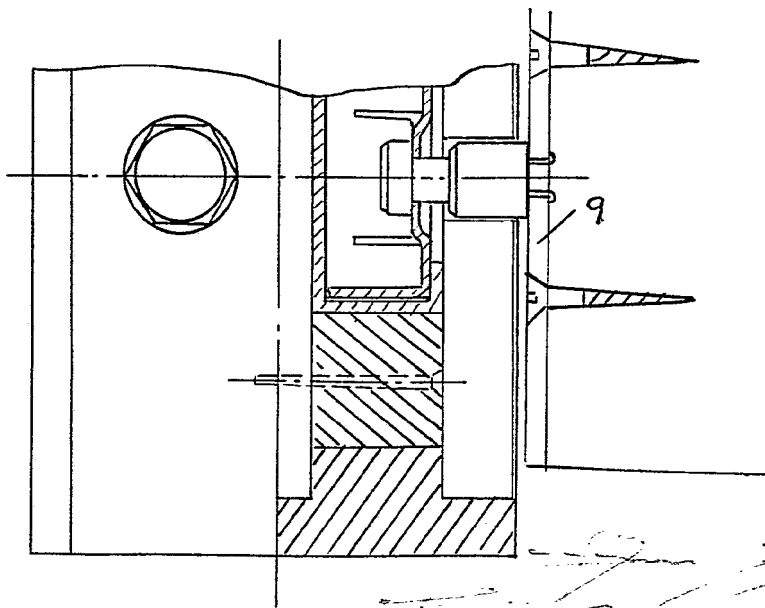


FIG 5



MADRID 2 DIC. 1977

Handwritten signature or name

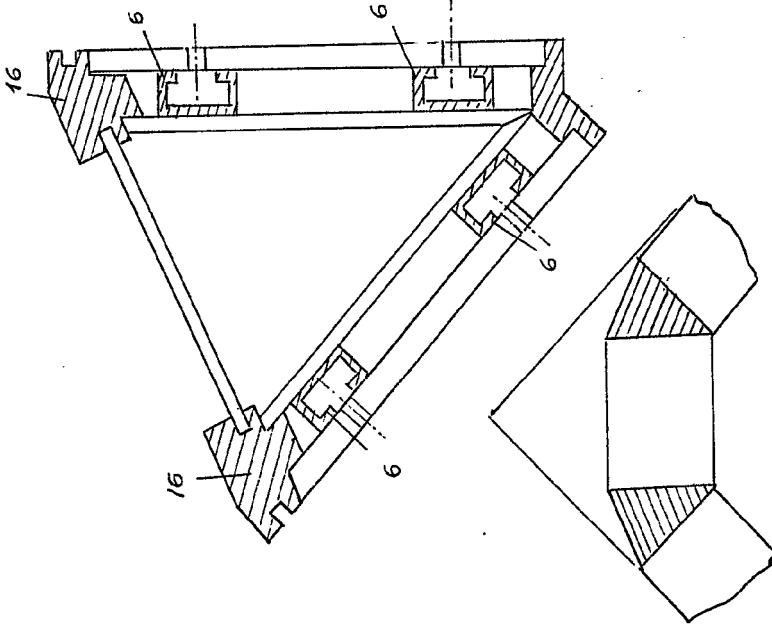


FIG 8

FIG 7

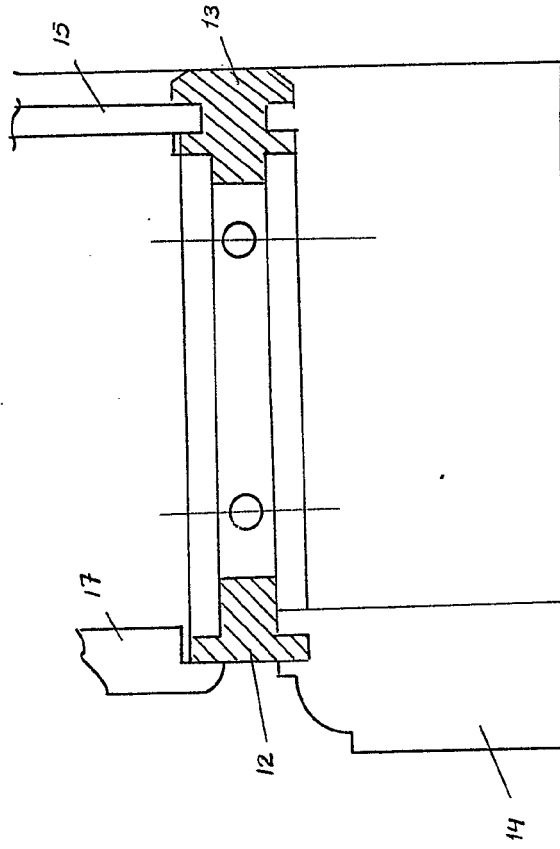


FIG 6

MADRID, 12 de Mayo de 1970
Lorenzo Rodríguez

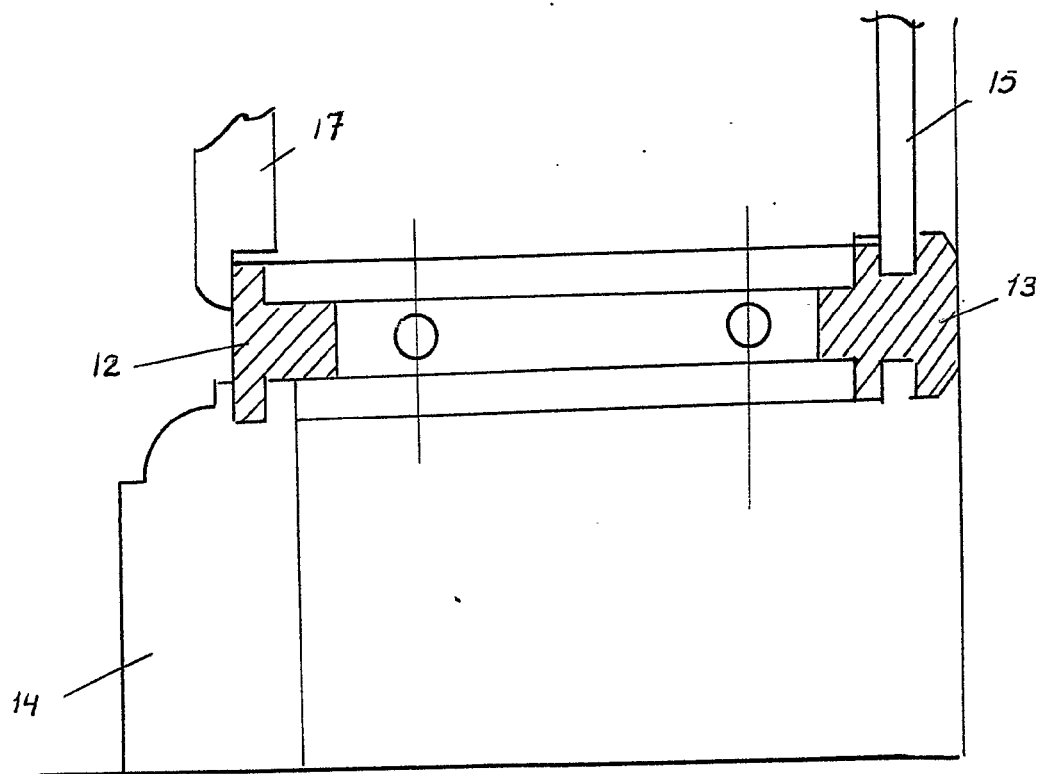


FIG 6

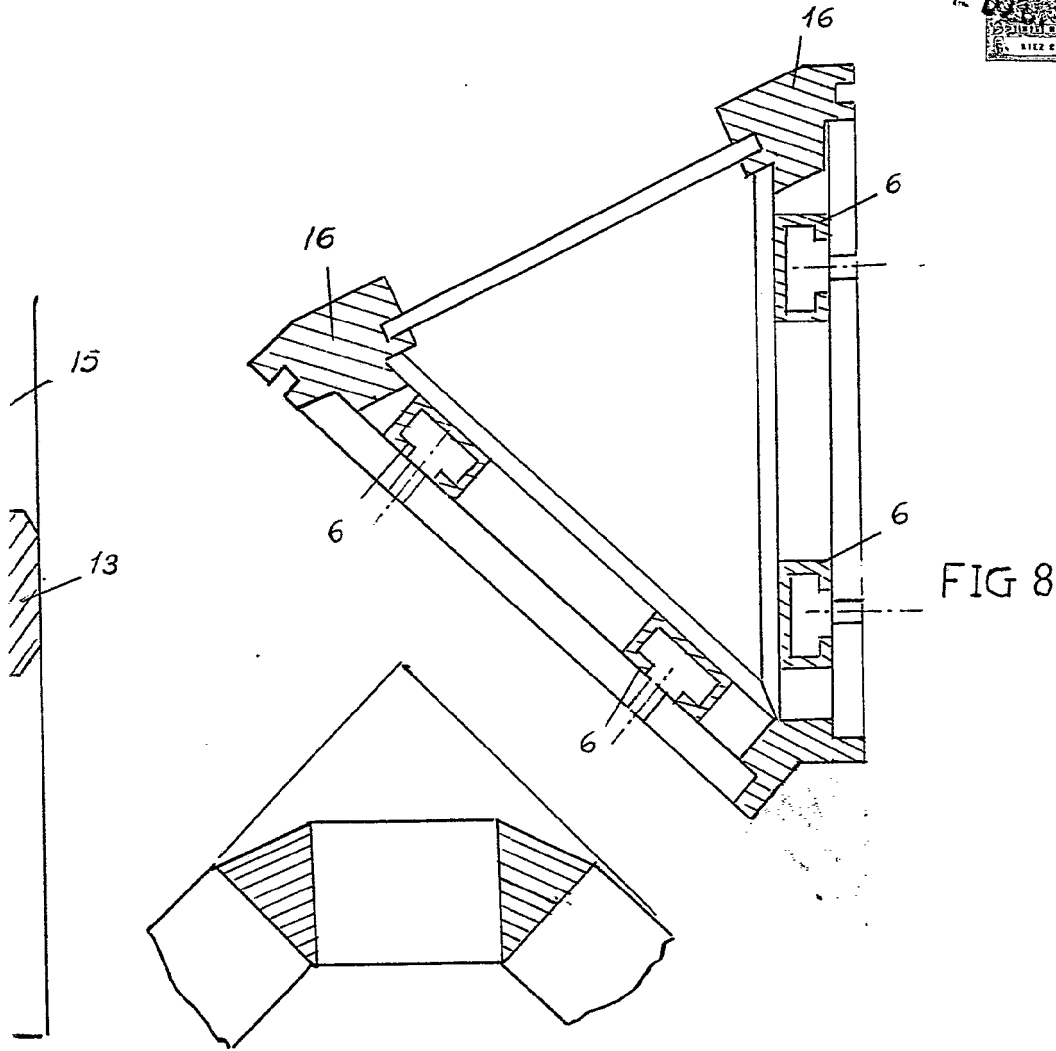


FIG 7

FIG 8

MADRID, 12 DIC. 1975

Antonio J. Guerrero