

443341

13 ENE. 1976

1977

CONCEDIDA

Ini. Cl. A22C

PATENTE DE INVENCION

Cuyo registro se solicita a favor de HERMANOS RODRIGUEZ GOMEZ, S.A. (HERMASA), de nacionalidad española y domiciliada en VIGO (Pontevedra), Chapela, Bajada de Pascanova, s/n, por :

"LAVADORA DE MARISCOS Y PESCADOS"

MEMORIA DESCRIPTIVA

La presente memoria como su enunciado indica, incluye una lavadora de mariscos y pescados-, que por sus características propias y peculiares, la hacen merecedora de alcanzar los privilegios que al efecto otorga el vigente Estatuto de Propiedad Industrial.

5

Las ventajas que entre otras ofrece, pueden resumirse en las siguientes:

a) La de muy poco espacio ocupado, con una gran producción.

10

b) La de que no precisa ningún tipo de maquinaria auxiliar.

c) La de producirse un intenso lavado siempre con agua limpia.

15

Su descriptiva ilustrada a título de ejemplo no limitativo es como sigue.

Consiste en un recipiente A (Figure I) construido en chapa provisto de una entrada B (Figure III) y de una salida C (Figure II).

POOR
QUALITY

20 La entrada de agua es por un tubo cuadrado con orifi-
cios D. (Figura II) que lleva el depósito en su parte su-
perior, y en todo su perímetro. La salida de agua es por
el fondo del depósito, esta salida tiene una disposición
especial, con dos canales E (Figura I) con pendiente ha-
cia el centro.

25 Este recipiente A (Figura I) tiene también un orificio
F (Figura III) que es por donde se aspira el agua que hay
en su interior. Dentro de este recipiente entra otro G
(Figura III) construido también en chapa con unos taladros
M (Figura III) de forma que cuando se levanta, el agua -
30 sale por los orificios quedando en el primer depósito. A
(Figura I).

Este depósito G (Figura III) es basculante, lográndose
su movimiento con un eje I (Figura III) al que va sujeto
con dos abrazaderas J (Figura III).

35 Este eje se apoya los dos extremos en dos cojinetes K
(Figura I) soldados al primer depósito A (Figura I) siendo
pasante en uno de ellos. Mediante un cilindro hidráulico
L (Figura III) se consigue el giro del citado eje que se -
acopla al pistón del cilindro.

40 Va provista la máquina de una central hidráulica LL -
(Figura III) para el movimiento del cilindro L (Figura III).
Tiene también una bomba P (Figura II) para la circulación
de agua dentro de los depósitos A (Figura I) y G (Figura
III).

45 Tanto la bomba P (Figura II) como la central LL. (Figura
III) van montadas sobre una bancada N (Figura III), hecha
en chapa y acoplada a la máquina en su parte interior.

50 Para el mando del cilindro y de la bomba, se dota a la
máquina de un cuadro Ñ (Figura III) con botoneras e inte-
rruptores. Lleva un temporizador para programa de tiempos
de lavado.

FUNCIONAMIENTO.- Se llenará el depósito estático de agua
hasta el nivel adecuado, cargándose luego de mercancía que
puede ser marisco, pulpo, calamares, etc.

55 Puesta en marcha la bomba, se tendrá una turbulencia de agua dentro de los depósitos. A la salida de la bomba, se tiene una válvula para la regulación del caudal, teniéndose así mas o menos turbulencia según la mercancía a lavar. La bomba aspira del depósito estático e -
60 impulsa dentro del basculante.

Fijado en el temporizador el tiempo de lavado, la bomba parará de mover agua, actuándose en el mando del circuito hidráulico, que elevará el depósito interior, vaciándose de agua en esta subida y permaneciendo en él la mercancía. Al llegar al final de su carrera queda en una posición que vacía la mercancía. Al actuar nuevamente en el mando hidráulico, el depósito descenderá, llenándose de agua en este descenso, hasta llegar a su posición primitiva donde puede ser cargado de mercancía.

70 Descrita suficientemente la naturaleza de la invención, es obvio señalar que la misma podrá llevarse a cabo en los materiales, dimensiones, formatos y medidas que más interesen, puesto que con ello no se varía la esencialidad expuesta, y a tal fin se solicita su exclusividad por término de VEINTE AÑOS, mediante la siguiente -
75 NOTA de :

REIVINDICACIONES.

1ª.-"LAVADORA DE MARISCOS Y PESCADOS" que se caracteriza por un recipiente metálico, provisto de una entrada y salida de agua; la entrada ha sido concebida a base de un tubo de sección cuadrangular, provisto de una serie de orificios y está dispuesto en la parte superior, comprendiendo todo su perímetro; la salida de agua es por el fondo y está formada por una disposición especial, con dos canales y con pendiente hacia el centro.

85 2ª.- "LAVADORA DE MARISCOS Y PESCADOS" conforme anterior reivindicación, que se caracteriza porque el referido recipiente incluye un orificio por donde se aspira el agua que hay en su interior; asimismo, dentro de dicho recipiente, se comprende otro también metálico, que
90

a su vez va provisto de diversos taladros de forma que cuando se levante, el agua sale por los orificios quedando en el primer depósito.

95 38.- "LAVADORA DE MARISCOS Y PESCADOS" según anteriores reivindicaciones, que se caracteriza porque el depósito de menor tamaño y que se incluye en el externo, presenta la particularidad de que es basculante sobre un eje, al que va sujeto con dos abrazaderas; dicho eje, se apoya por sus extremos en dos cojinetes soldados al primer depósito, siendo pasante en uno de ellos; mediante un cilindro hidráulico, se logra el giro del indicado eje -
100 que se acopla al pistón del cilindro.

105 48.- "LAVADORA DE MARISCOS Y PESCADOS" conforme precedentes reivindicaciones, que se caracteriza porque la máquina va provista de una central hidráulica para el movimiento del cilindro; también comprende una bomba para la circulación de agua dentro de los depósitos; tanto la central como la bomba, van montadas sobre una bancada en chapa y acoplada a la máquina en su parte interior.

110 58.- "LAVADORA DE MARISCOS Y PESCADOS" conforme reivindicaciones anteriores que se caracteriza porque para el mando del cilindro y de la bomba, se dota a la máquina de un cuadro con botoneras e interruptores y asimismo comprende un temporizador para programa de tiempos de lavado.

115 68.- "LAVADORA DE MARISCOS Y PESCADOS".

Según se describe y reivindica en la presente memoria, que consta de CUATRO HOJAS, escritas a máquina por una sola cara acompañada de los dibujos reglamentarios.

Madrid, 10 DIC. 1975

Manuel Fasorio Queimadelos
P. P.

Fdo: Alejandro Martínez Delso

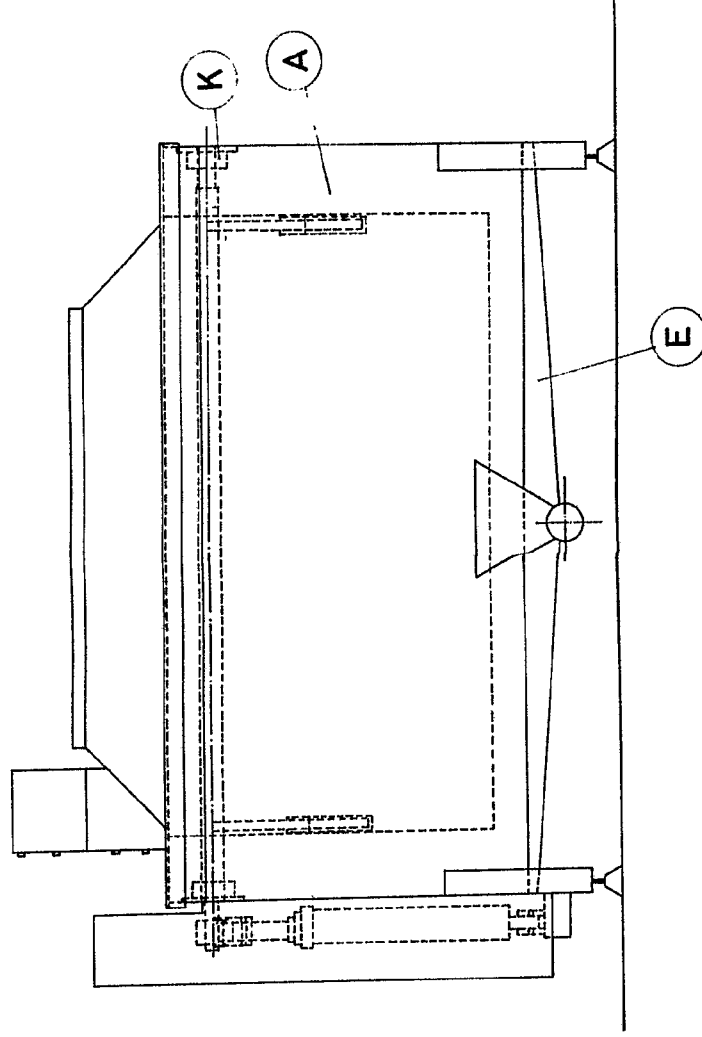


Figura I

Madrid, 10 de diciembre 1975

Elaborado por

[Handwritten signature]

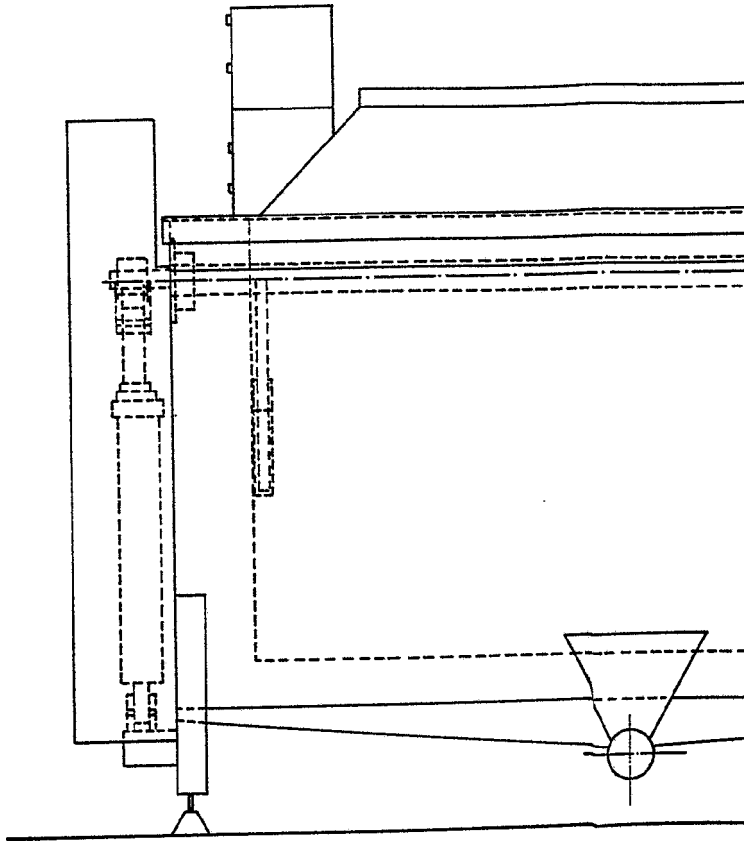


Figura I

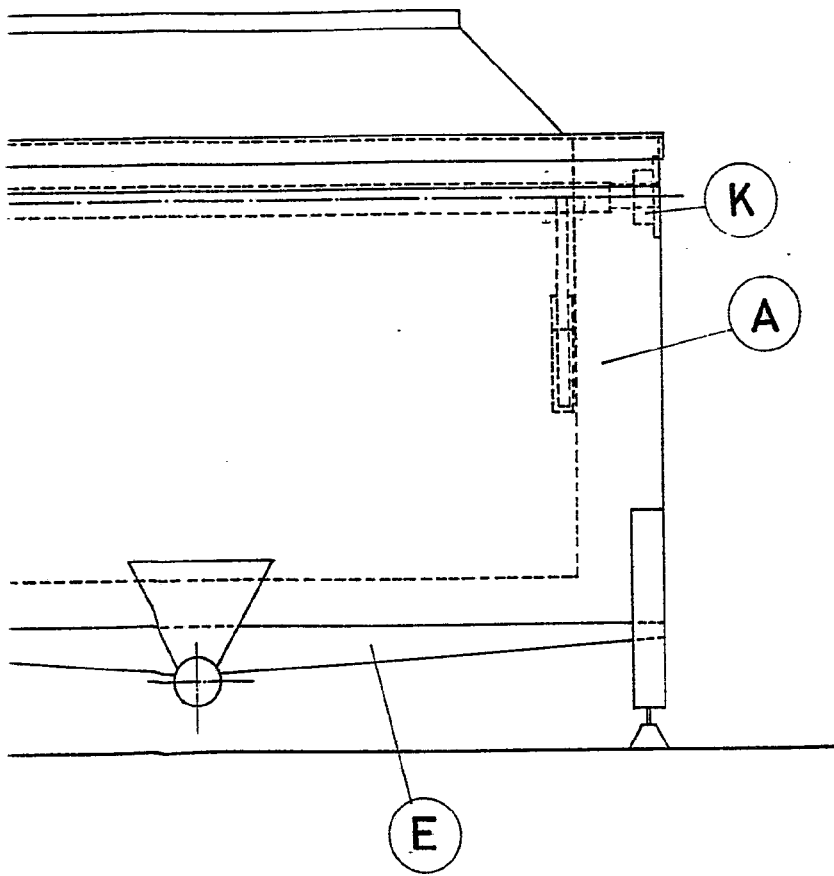


Figura I

Madrid, 10 de diciembre 1975

[Handwritten signature]
Rodríguez Gómez

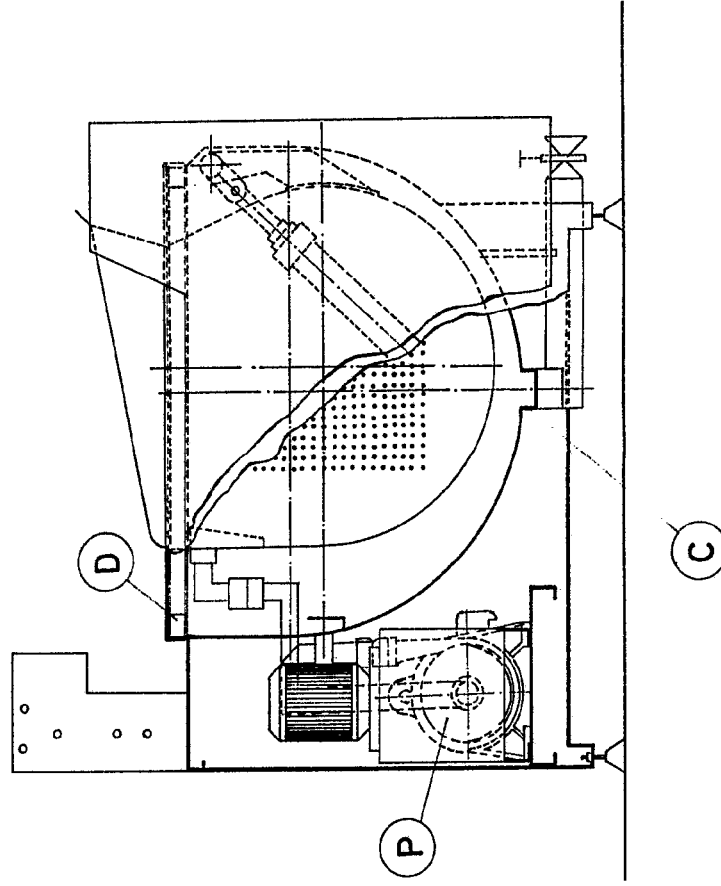
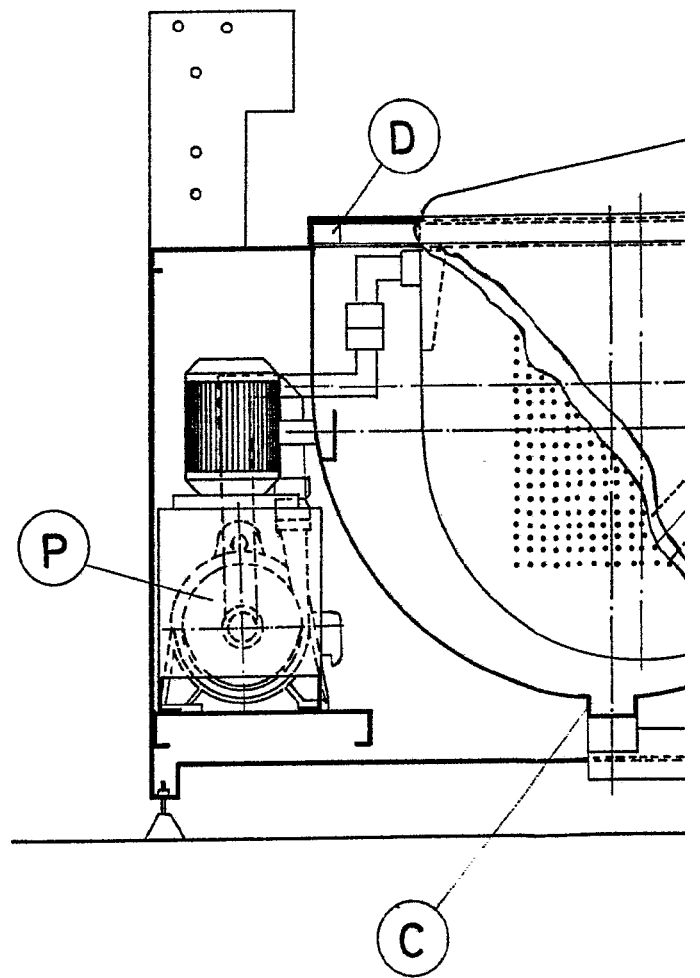


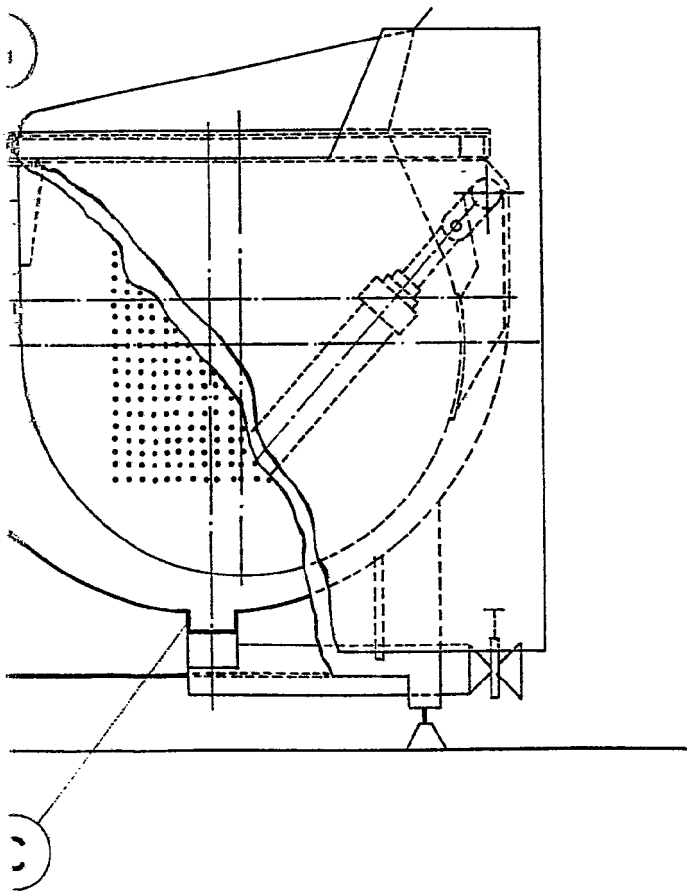
Figura II

Madrid, 10 de Diciembre 1975

[Handwritten signature]



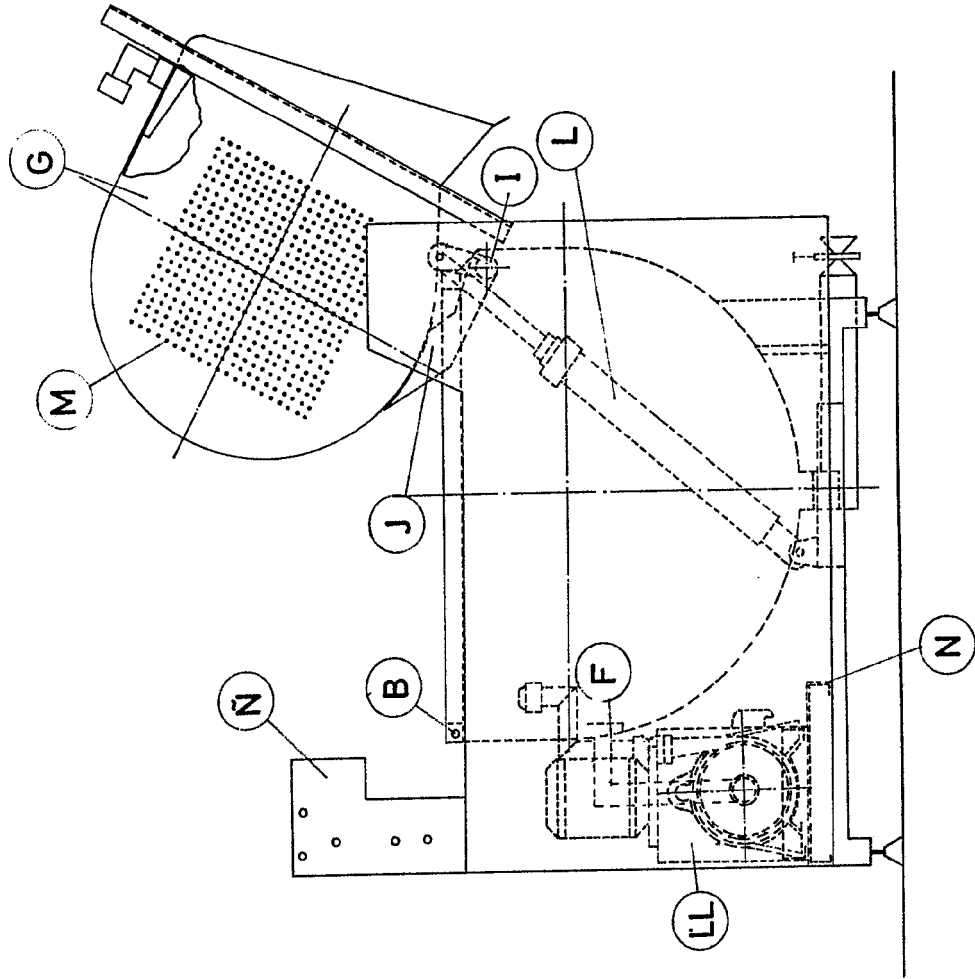
Figura



Madrid, 10 de diciembre 1975

Figura II

Antonio Rodríguez Gómez Guzmán
Antonio Rodríguez Gómez Guzmán



Madrid, 10 de octubre 1975

Figura III

[Handwritten signature]

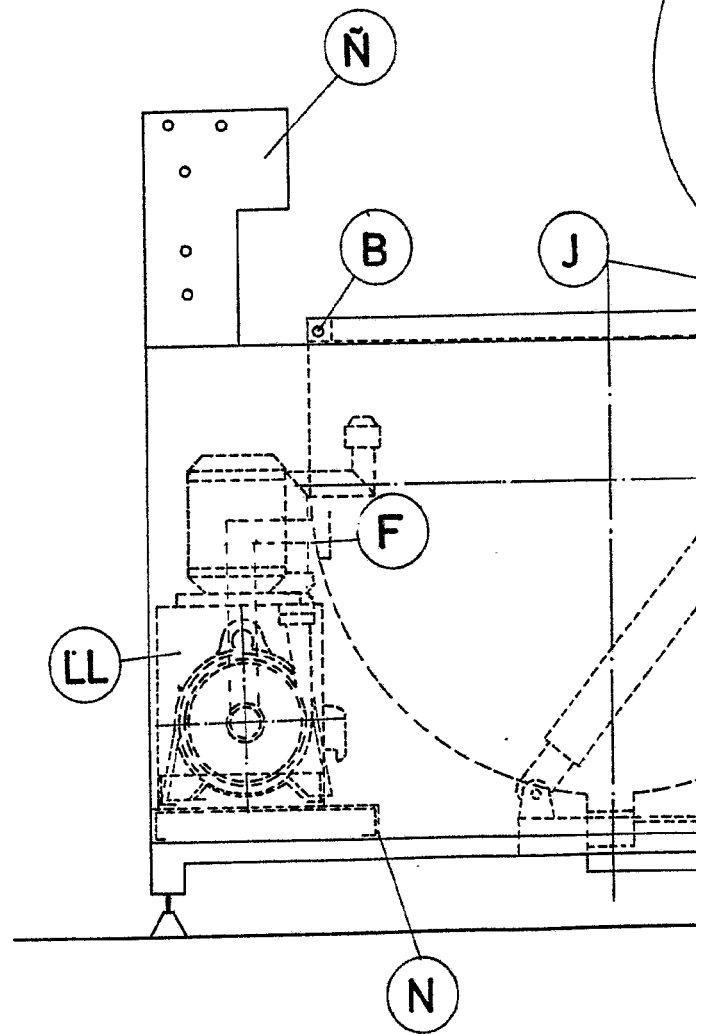


Figura I

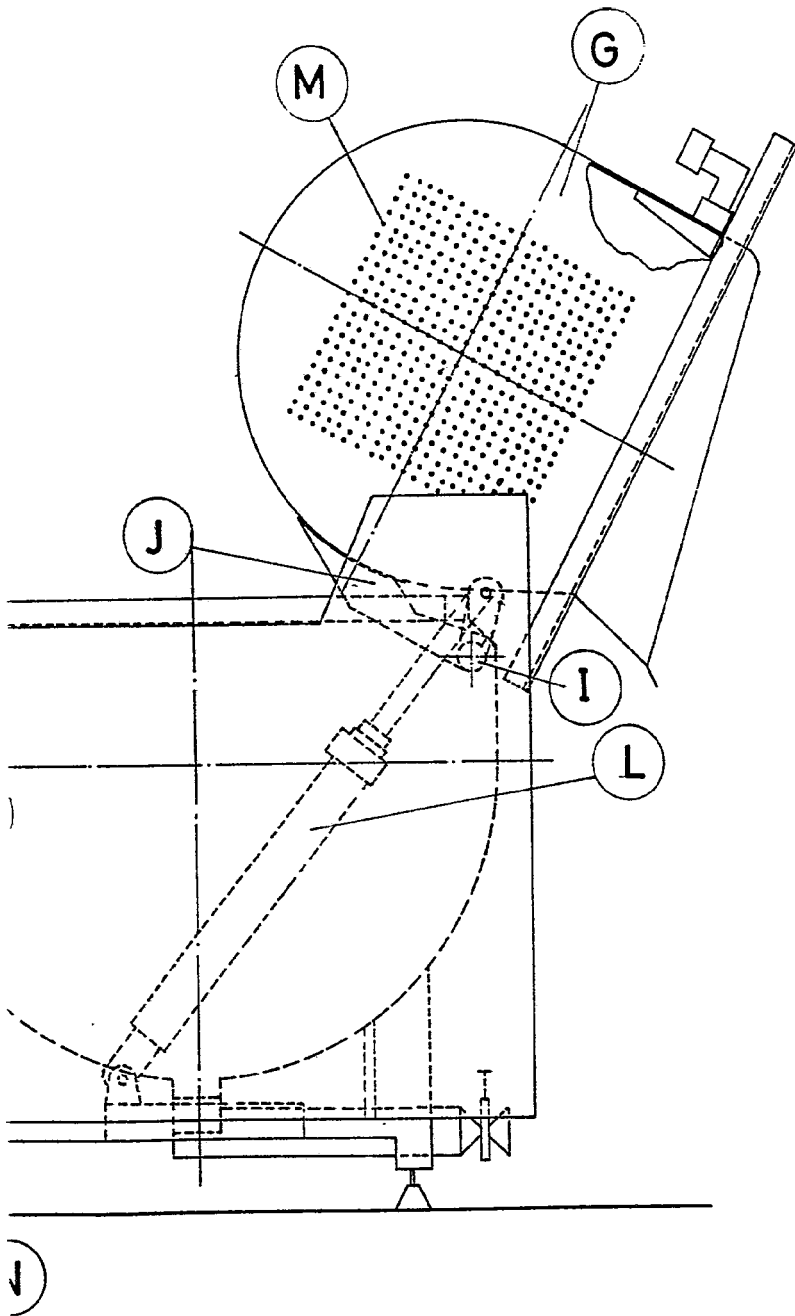


Figura III

Madrid, 10 de diciembre 1975

[Handwritten signature]