

P.- 61.738

Blindaje

443218

443.216

= 4 DIC: 1975

MEMORIA DESCRIPTIVA

621F

para solicitar PATENTE DE INVENCION

A nombre de JUNTA DE ENERGIA NUCLEAR

entidad española

establecida en Avda. Complutense Nº 22, Madrid-3

por: "BLINDAJE PARA DETECTOR DE PRODUCTOS RADIATIVOS"

10.11.75

La presente memoria se refiere a la invención de un blindaje para detector de productos radiactivos.

5 Un aspecto muy importante a considerar en el diseño de recintos para la manipulación de productos radiactivos es la simplificación de los accesorios necesarios para alojar y accionar los equipos utilizados en el proceso. Debido a la complejidad de los accesorios utilizados y a lo costoso de las paredes de estos recintos - cuando están destinados a conte
10 ner cantidades grandes de actividad de productos emisores de partículas o radiaciones de alta energía - es necesario proyectar elementos sencillos de manipulación que necesiten un volumen útil mínimo, tener perfect
15 tamente estudiadas las necesidades del proceso.

Uno de los aparatos utilizados en los recintos de manipulación de productos radiactivos, es un detecto
tor de radiaciones para medir la actividad de los productos elaborados.

20 Hasta ahora, estos aparatos se sitúan en recintos independientes o en recintos anexos, aislados - desde el punto de vista de la radiación - del recinto principal por puertas blindadas, siendo sus necesidades técnicas - ventilación, transporte de muestras,
25 manipuladores, etc. - similares a las de este recinto

y sus dimensiones muy superiores a las del detector, encareciendo, todo ello, el coste de la instalación; en nuestro caso, se resuelve el problema con un simple blindaje encajado en una de las paredes del recinto.

5

El blindaje que se describe en esta memoria (Fig. 1), y que constituye el presente invento, está formado por un cuerpo principal a encajado en la cara inferior del recinto b y tiene alojado en su interior el detector de radiaciones c, comunicándose con el recinto por medio de un tapón blindado y hermético d que posee un soporte e para contener la muestra a medir f. El blindaje apoya en un soporte g, de altura variable mediante tornillos h.

10

15

20

25

El tapón superior es doble, por tener una parte exterior i para introducir el detector en su alojamiento y otra interior d -concéntrica con la anterior- para el paso de las muestras. El vaso j sirve para aislar, con la ayuda del tapón, al detector de las paredes del blindaje y del recinto. La hermeticidad de los tapones y del blindaje respecto al recinto, está asegurada mediante juntas de goma que se comprimen y ajustan por el peso de los tapones y por la presión que ejercen las partes roscadas del soporte inferior. Un reborde adecuado de la bandeja k impide el

paso de líquidos de lavado o derramados al interior del blindaje.

La situación de este blindaje en la parte inferior del recinto no es limitativa de este invento.

5

- REIVINDICACIONES -

10

Los puntos de invención propia y nueva que se presentan para que sean objeto de esta solicitud de Patente de Invención en España por VEINTE años son los que se recogen en las reivindicaciones siguientes:

15

1a.- Blindaje para detector de productos radiactivos, caracterizado por disponer de un escalonamiento en el borde superior, adecuado para ser encajado en un hueco, también escalonado, de la pared inferior del recinto de manipulación y en comunicación con él mediante un taladro efectuado en dicha pared.

20

25

2a.- Blindaje de acuerdo con la reivindicación

1ª, caracterizado por disponer de dos tapones blindados concéntricos adecuados para el paso del detector o de la muestra radiactiva al interior del mismo.

5 3ª.- Blindaje de acuerdo con la reivindicación 1ª, caracterizado por disponer en su interior de un soporte de altura variable unido al tapón interior blindado, adecuado para contener los envases con las muestras radiactivas que van a ser medidas.

10 4ª.- Blindaje de acuerdo con la reivindicación 1ª, caracterizado por disponer de un vaso de cierre hermético - situado entre el detector y el blindaje - adecuado para aislar el detector de los gases y productos procedentes del recinto.

15 5ª.- Blindaje de acuerdo con la reivindicación 1ª, caracterizado por disponer de un soporte de altura variable, mediante patas roscadas, para facilitar su alojamiento en el recinto de manipulación.

6ª.- Blindaje para detector de productos radiactivos.

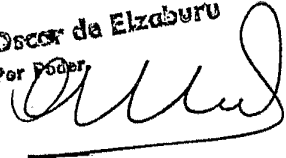
20 Tal y como se ha descrito en la Memoria que antecede, representado en los dibujos que se acompañan y para los fines que se han especificado.

Esta Memoria consta de cinco hojas escritas a máquina por una sola cara.

Madrid, 25. MAR 1977

P.A.

Oscar de Elzaburu
Por Poder



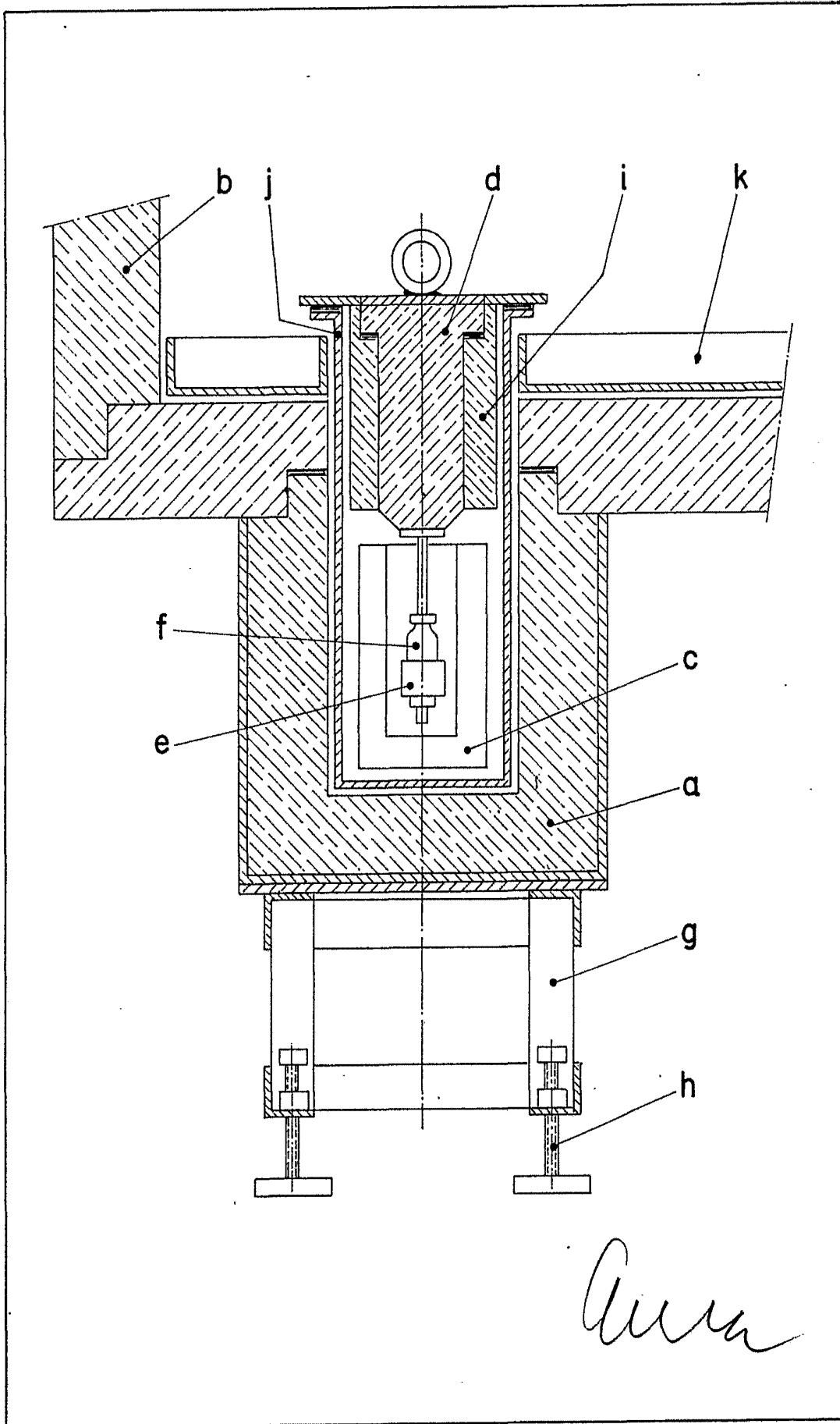


Figura 1