

MINISTERIO DE INDUSTRIA
REGISTRO DE LA PROPIEDAD INDUSTRIAL



ESPAÑA

10	ES	11	NÚMERO	10	A3
		21	443.097		
		22	FECHA DE PRESENTACION		
			29-11-1975		

PATENTE DE INTRODUCCION

47	FECHA DE PUBLICIDAD	51	CLASIFICACION INTERNACIONAL
			GOAT

54	TITULO DE LA INVENCIÓN
	"PERFECCIONAMIENTOS INTRODUCIDOS EN UN CONJUNTO DE DETECCION DE RADON PARA PROSPECCION DE MINERAL DE URANIO"

56	PATENTE EXTRANJERA U OTRA FUENTE DE INFORMACION
	EE.UU., 27-12-1968, Nº 3.665.194

71	SOLICITANTE (S)
	TERRADDEX CORP. (File 5500-1S)

	DOMICILIO DEL SOLICITANTE
	1900 Olympic Boulevard, Walnut Creek, California, Estados Unidos de América

72	INVENTOR (ES)

73	TITULAR (ES)

74	REPRESENTANTE
	DON OSCAR DE ELZABURU FERNANDEZ (P-61.839)

FUNDAMENTO DEL INVENTO

El radon 222 es un gas radioactivo que emana de mineral de uranio. Es un miembro de la serie radiactiva que comienza con el uranio y termina con el plomo 206 estable. El radon 220 o toron es otra forma de gas radon que proviene del torio 232. El radon 222 tiene una vida media de 3,82 días y el radon 220 tiene una vida media de 56 segundos. Estos dos gases emiten partículas alfa a medida que se desintegran en productos descendientes en sus series radioactivas respectivas. El invento es aplicable a cualquier forma de gas emisor de partículas alfa, pero es de un interés principal en relación con el radon 222 debido a que la vida media del radon 222 es suficiente para permitir que este gas se difunda y desplace distancias importantes a través de masas de mineral.

El radon 222 (en lo sucesivo denominado "radon") se desintegra a través de una cadena de productos descendientes que son miembros de las series radioactivas del uranio. Los productos radioactivos descendientes de interés inmediato son el radio A (polonio 218, vida media 3,05 minutos), radio B (plomo 214, vida media 26,8 minutos), radio C (bismuto 214, vida media 19,7 minutos) y radio C' (polonio 214, vida media 164 microsegundos). El radon, el radio A y el radio C' emiten partículas alfa cuando se desintegran y el radio B y el radio C emiten

radiación beta y gamma al desintegrarse. El radon y sus descendientes emisores de partículas alfa, el radio A y el radio C', son de un interés específico como posibles peligros contra la salud de mineros y otro personal que trabaja en atmósferas que contienen concentraciones superiores a la normal de radon.

El problema de exposición a la radiación que surge de la respiración de una atmósfera que contiene radon se analiza de un modo muy amplio en un folleto titulado "Control of Radon and Daughters in Uranium Mines and Calculations on Biologic Effects" publicado en 1.957 por el Departamento de Salud, Educación y Bienestar de Estados Unidos (publicación Nº 494 del Servicio de Salud Pública). Recientes investigaciones que suplementan las descripciones de este folleto sugieren que una incidencia observada superior a la normal de cáncer de pulmón entre los mineros que trabajan con mineral de uranio puede ser debida a la radiación alfa de la inhalación de radon y la retención de descendientes de radon emisores de partículas alfa en los pulmones y otros tejidos. Por tanto es importante vigilar la atmósfera en los espacios de trabajo tales como las minas de uranio que pueden tener una concentración superior a la normal de radon y descendientes de radon (y por consiguiente radiación alfa) debido a la presencia de grandes cantidades de material original

de uranio.

Los descendientes de radon radio A y radio C' son elementos no gaseosos y cuando se forman por desintegración del radon 222 tienden a quedar unidos a pequeñas partículas del polvo en el aire y "depositarse" sobre una amplia variedad de superficies sólidas. El grado de deposición o revestimiento en una atmósfera que contiene radon no es predecible puesto que es dependiente de muchos factores variables. La naturaleza no gaseosa de los descendientes hace posible su recogida en filtros de aire. El recuento de tales filtros de aire en relación con la actividad alfa es una técnica típica para la dosimetría de los descendientes del radon en las minas de uranio. Naturalmente, la exactitud de tales medidas adolece del defecto de que la calidad del filtro varía y de que el tiempo entre la filtración de la atmósfera de la mina y la operación de recuento también varía. No se produce un registro directo y permanente con esta técnica.

La detección y vigilancia también es de interés en la prospección de masas de mineral de uranio. El radon se crea en tales minerales y (debido a que es un gas) tiene la capacidad de difundirse a través del suelo hacia la superficie de la tierra. Si el depósito de mineral es bastante superficial (digamos de aproximadamente 30 metros debajo de la superficie) y la sobrecarga del sue-

1.10.75

lo es suficientemente porosa para permitir una difusión de gas razonablemente rápida, el radon emanado del mineral tiene una vida media suficiente para moverse hacia la superficie en la que puede ser detectado. Los prospectores de uranio pueden por tanto localizar masas de mineral situadas debajo de la superficie inspeccionando las zonas superficiales que muestran una concentración de radon superior al nivel de fondo normal (una pequeña cantidad de uranio está presente en el suelo normal, y por consiguiente un nivel de fondo de radon también está presente en un suelo normal y la atmósfera).

En el pasado, han sido empleados para detectar radon diversas clases de instrumentos electrónicos. Tales equipos son costosos, voluminosos y usualmente requieren operadores entrenados y pueden requerir técnicas especiales de recogida de muestra. La película fotográfica también ha sido empleada para detectar radón debido a que la emulsión sensible a la luz de la película registrará trazas de partículas alfas emitidas por el radon y algunos de sus descendientes. Tal película sin embargo, debe ser envasada en recipientes estancos a la luz, y debe ser revelada empleando técnicas de cámara oscura.

Los dosímetros de radon han sido desarrollados empleando una película fotográfica convencional de haluro de plata en calidad de material sensible a la radiación.

Un dosímetro típico de estos es el descrito por Geiger en la patente de Estados Unidos 3.283.153. Sin embargo, la emulsión fotográfica, también responderá a los rayos beta y gamma, haciendo difícil la detección de partículas alfa en un medio ambiente que incluye radiación alfa, beta y gamma. Además, la película fotográfica responderá a partículas de polvo que emiten radiación alfa depositadas sobre la película o una hoja para tapa de la película. Como se ha indicado anteriormente, este revestimiento variará dependiendo de una gama de condiciones. Por tanto, es difícil estimar la proporción de una exposición total a partículas alfa que resultó del revestimiento, haciendo los resultados imprecisos. Además, cualquier medio diseñado para impedir el revestimiento de la película también tenderá a inhibir indeseablemente el flujo de gas que contiene radon que pasa al dosímetro.

Los intentos para detectar masas de mineral de uranio por debajo de la superficie de la tierra midiendo la radiación beta o gamma en la superficie o cerca de ella generalmente han sido ineficaces. Los detectores en general adolecen de baja sensibilidad y selectividad a la radiación distinta de la emitida por el mineral de uranio. Las técnicas típicas que se han intentado incluyen el empleo de detectores termoluminiscentes en la superficie de la tierra, tal como se describe por Ludeman en la pa-

1.12.75

tente de EE.UU. 2,275.710 y las técnicas emanográficas que emplean radiómetros electrónicos portátiles tal como las que se describen en POISKI NESTOROZHDEENII URANA by V.G. Melkow y otros, Moscú 1.967, traducido en AEC-TR-5 -4529, disponible en la oficina de Servicio Técnicos del Departamento de Comercio de Estados Unidos de América.

Existe por tanto necesidad de un modo sencillo y económico para detectar el radon y vigilar su concentración. Esta necesidad es satisfecha por el método y aparato de este invento. 10

RESUMEN DEL INVENTO

Por consiguiente, es un objeto de este invento proporcionar un sistema para detectar y vigilar el radon y los descendientes de radon que supere los problemas antes indicados. 15

Otro objeto de este invento es proporcionar un sistema mejorado de dosimetría de radon.

Otro objeto de este invento es proporcionar un sistema mejorado de prospección de uranio.

Todavía otro objeto de este invento es proporcionar un sistema mejorado para vigilar continuamente el nivel de radon y descendientes de radon en una atmósfera. 20

Un objeto adicional de este invento es proporcionar un sistema de prospección de uranio de sensibilidad y fiabilidad mejoradas. 25

Se ha encontrado que la presencia y concentración de radon y sus descendientes emisores de radiación alfa puede detectarse eficazmente y vigilarse empleando un procedimiento en el cual las trazas de partículas alfa en un cuerpo sólido se hacen visibles por una técnica de "grabado" (ataque químico). Este procedimiento emplea un material homogéneo de registro de trazas que puede ser un sólido cristalino tal como mica, o una sustancia no cristalina tal como vidrio inorgánico o un plástico polímero. Si el material detector se irradia con partículas cargadas se crean "trazas" de daño minúsculo en el material por alteración local de la estructura del material a lo largo de las trayectorias de las partículas. Las trazas del daño pueden ser ampliadas y hacerse visibles por aplicación de un reactivo que preferentemente ataca al material alterado (formando la traza del daño) a una velocidad más rápida que ataca el material no alterado alrededor de la traza. Este proceso de registro de trazas básico se describe con detalle en la patente de EE.UU. 3.303.085 y 3.335.278 y en un artículo que empieza en la página A 1443 de "Physical Review" Volumen 133, número 5 A (Marzo de 1.964).

Ciertos materiales de registro de trazas tales como los plásticos celulósicos registran las trazas de daño cuando se someten a radiación alfa, pero no registran

1.12.75

las trazas de daño cuando se someten a radiación beta y gamma. Esta propiedad de sensibilidad selectiva es útil en la dosimetría del radon debido a que la radiación alfa del radon se considera una posible causa del cáncer de pulmón, mientras que la radiación beta y gamma de los descendientes del radon no presentan este peligro. El nitrato de celulosa es un material especialmente útil para el registro selectivo de trazas de daño de partículas alfa puesto que tiene una sensibilidad especialmente alta y es barato y fácilmente asequible.

Los materiales de registro de trazas de partículas alfa, tales como los plásticos celulósicos, se han encontrado que tienen otra propiedad única que los hace de especial utilidad en la dosimetría del radon y los descendientes del radon. Se ha encontrado que las partículas alfa por encima de una cierta energía umbral, generalmente alrededor de 3,5 MeV, no formarán trazas revelables. Por tanto la partículas alfa que se originan de átomos de radon o descendientes de radon en el material de registro o cerca de él no formarán trazas revelables. Específicamente, los descendientes del radon "revestidos" sobre la superficie del material del registro no formarán trazas. Las trazas solamente serán formadas por las partículas alfa que se originan al menos unos pocos centímetros de la superficie del material de registro de trazas de

modo que las partículas alfa son degradadas en energía por el paso a través de los pocos centímetros de aire a energías menores o iguales a la umbral.

5 Puede emplearse cualquier reactivo adecuado para grabar las trazas de daño para hacerlas visibles para el recuento. Los reactivos típicos incluyen hidróxido sódico, hidróxido potásico, hidróxido de amonio, carbonato de sodio y mezclas de los mismos. La hoja puede ser grabada durante el tiempo necesario para dar trazas bien
10 definidas. El calentamiento de la solución tiende a disminuir grandemente el tiempo necesario para producir trazas fácilmente visibles.

El recorrido de partículas alfa en aire es relativamente corto. Por ejemplo, la partícula alfa emitida por el radio C' tiene una energía de 7,68 MeV, y un
15 recorrido en aire de aproximadamente 6,5 centímetros. Si un material de registro de trazas de partículas alfa se aísla al ser situado a una distancia mayor que este recorrido desde una fuente de masas sólidas emisoras de partículas alfa tal como una masa de mineral, cualesquiera
20 pistas que se formen en el material provendrán del movimiento, (tal como por convección o difusión) de gas radiactivo emisor de partículas alfa procedente de una fuente distante del material. La vida media del radon es suficiente para permitir el transporte en una distancia conside-
25

rable antes de que ocurra la desintegración radioactiva, y el radon es el único gas emisor de partículas alfa normalmente encontrado en cantidades apreciables en las proximidades de las masas de mineral de uranio. Las trazas de partículas alfa sobre un material aislado de registro de trazas se formarán por tanto solamente por el radon o los descendientes que emiten partículas alfa y el material es por tanto útil como detector y dosificador del radon.

El material aislado de registro de trazas de partículas alfa se coloca en una mina para vigilar la atmósfera de la mina (de radon y sus descendientes) e puede ser llevado por un minero en un dosímetro de tipo distintivo identificador. En la aplicación a la prospección del uranio del invento, una o más hojas del material de registro de trazas se entierran en el suelo en recipientes únicos. Después de un período de exposición adecuado el material se graba para ampliar y hacer visible las trazas de radiación alfa y las pistas se cuentan para obtener una medida de la presencia y concentración de radon y sus descendientes emisores de radiación alfa. El procedimiento total se efectúa en condiciones de luz diurna empleando materiales económicos y fácilmente asequibles y se hace posible la detección sensible del radon.

En pocas palabras, el invento expresado en tér-

minos de método es un procedimiento para detectar radon y productos descendientes de radon que emiten partículas alfa en una atmósfera. Un material de registro de trazas se coloca en la atmósfera en un lugar separado de cualesquiera masas de mineral o superficies sólidas adyacentes que emiten partículas alfa sobre las cuales ha ocurrido revestimiento, a una distancia mayor que el recorrido de tránsito de las partículas alfa en la atmósfera, con lo cual el material se expone a las partículas alfa emitidas únicamente por la fuente gaseosa. El material de registro de trazas es sustancialmente insensible a la luz y tiene la propiedad de formar trazas de daño de radiación a lo largo de las trayectorias en el material atravesado por las partículas alfa. Después de un período de exposición, el material es grabado (atacado químicamente) con un reactivo tal como hidróxido sódico, que ataca y amplía selectivamente las trazas de daño, con lo cual las trazas se hacen suficientemente visibles para ser contadas. Preferiblemente, el material de registro de trazas es un plástico celulósico tal como nitrato de celulosa que forma trazas de daño solamente a lo largo de las trayectorias recorridas por las partículas alfa cuando se irradian por radiación alfa, beta y gamma.

En términos de aparato, el invento incluye un alojamiento protector, abierto libremente a la atmósfera.

1.12.75

Un cuerpo del material de registro de trazas está dispuesto dentro del alojamiento susceptible de ser expuesto a los gases. El alojamiento está diseñado de modo que todas las superficies internas están separadas al menos un recorrido de partícula alfa, generalmente alrededor de 6,5 cm, desde la superficie del material de registro de trazas. El material es sustancialmente insensible a la luz y tiene la propiedad de formar trazas de daño a lo largo de las trayectorias recorridas por las partículas alfa.

En una forma del invento, un cuerpo de material de calibración tal como vidrio con uranio está asegurado a una porción del material de registro de pista y superpuesto sobre ella. El material de calibración tiene la propiedad de emitir partículas alfa a una velocidad conocida con lo cual la parte recubierta del material de registro de trazas se expone a una cantidad conocida de radiación alfa.

Si se deseara registrar las partículas alfa generadas en las partículas revestidas, puede asegurarse una película delgada de protección sobre el material de registro de trazas. Esta película de protección servirá para separar suficientemente las partículas revestidas de la superficie de registro de pista de modo que las partículas alfa emitidas en el material revestido se degra-

5 darán suficientemente en energía para formar trazas revelables en el momento en que alcancen la superficie de registro de trazas. Esto limitará el registro a las partículas alfa del material revestido y las partículas alfa de alta energía procedentes de las fuentes próximas a la superficie de película de protección.

BREVE DESCRIPCION DE LOS DIBUJOS

10 El invento se describirá con detalle con referencia a los dibujos anexos, en los cuales:

La Figura 1 es una vista en corte de una galería de mina, que muestra un detector de radon colocado para vigilar el radon en la atmósfera de la mina;

15 La Figura 2 es una vista en alzado, parcialmente rota, de un alojamiento adecuado para colocar un material de registro de trazas en una atmósfera de mina;

La Figura 3 es una vista en planta de un soporte para una hoja de material de registro de trazas;

20 La Figura 4 es una vista en planta de un portaobjetos con un recubrimiento de material de registro de trazas y una placa de calibración;

La Figura 5 es una vista lateral del portaobjetos que se muestra en la figura 4;

25 La Figura 6 es un diagrama esquemático que muestra un sistema completo para vigilar y registrar de modo

continuo el radon en las atmósferas de la mina;

La Figura 7 es una vista en alzado de un distintivo identificador con dosímetro de radon;

5 La Figura 8 es una vista lateral del distintivo identificador mostrado en la Figura 7; y

La Figura 9 muestra el empleo del invento en la exploración de mineral de uranio.

DESCRIPCION DETALLADA DEL INVENTO

10 Refiriéndose a la Figura 1, se muestra un conjunto 10 de detección y control de radon colocado en el suelo de una galería 11 de una mina de uranio. El conjunto 10 se muestra con detalle en las Figuras 2 y 3 e incluye un alojamiento o estructura cilindrico 12 de tela metálica, que tiene una parte de fondo 13 de tela metálica y que está abierto por su extremo superior. El alojamiento 12 de tela metálica, tiene preferiblemente una malla muy ancha, puesto que debe permitir la libre circulación de gases a través del alojamiento, mientras que debe proteger físicamente la estructura interna de daño debido a rocas, maquinaria de mina etc. El conjunto 10 está soportado por una pluralidad de patas 14 aseguradas a la parte de fondo 13.

25 Un soporte 16 en forma de C está situado en la estructura 12, y tiene un brazo inferior 17 asegurado a

la parte del fondo 13 mediante un tornillo y tuerca 18. El soporte tiene un brazo superior 19 que se extiende horizontalmente por el extremo superior abierto de la estructura. Una cubierta o tapadera 20 cierra el extremo abierto de la estructura y está asegurado al brazo superior del soporte por un tornillo con collarín 21 y una tuerca 22 apretada al brazo superior.

5
10
15
Un miembro de fijación 24 se extiende desde el soporte 16 en la parte central entre los brazos superior e inferior, e incluye una ranura 25. Un soporte 26 para una hoja de material de registro de trazas 27 está asegurado en la ranura por un tornillo de fijación 28. El material de registro de trazas está asegurado al soporte 26 por un par de pinzas 29. El soporte incluye una abertura central 30 de modo que la atmósfera de la mina que penetra en la estructura 12 de tela metálica alcanzará ambas caras del material de registro de trazas.

20
25
Otra forma de un soporte de material de registro de trazas 33 se muestra en las Figuras 4 y 5, e incluye una placa base 34 tal como una platina de microscopio de vidrio convencional. Una película 35 de material de registro de trazas, tal como nitrato de celulosa está recubierta por una cara de la placa base o puede estar en forma de una hoja separada de material que está cementada o asegurada de otro modo a la placa base por cuales-

1.12.75

quiera de entre medios convenientes. Un cuerpo de material de calibración 36, tal como una pequeña hoja de vidrio con uranio está asegurada a un extremo del soporte 33 por una grapa con muelle 37 en forma de U. El alojador 33 está situado en el conjunto 10 del mismo modo que el soporte 26 anteriormente descrito.

En funcionamiento, el conjunto 10 está situado en cualquier lugar conveniente en una galería o pozo de mina y la atmósfera de la mina penetra fácilmente en la estructura de tela metálica 12. El gas radon y los descendientes del radon presentes en la atmósfera de la mina se manifestarán por la formación de trazas de daño en el material de registro de trazas situado en el interior de la estructura. Como se ha indicado anteriormente, estas trazas de daño están formadas por partículas alfa emitidas durante la desintegración radioactiva del Radon y sus productos descendientes emisores de partículas alfa el radio A y el radio C'.

Después de un período de exposición adecuado de por ejemplo 8 horas de jornada de trabajo, el material de registro de trazas se separa del conjunto 10 y se trata con un agente de grabado o ataque químico tal como una solución de hidróxido sódico 6N para hacer visible las trazas del daño. El material puede ser sumergido en el agente de ataque químico o bien éste puede ser extendido

sobre la superficie del material y el proceso se lleva a cabo en condiciones de luz de día dado que el material no es sensible a la luz. El tiempo de ataque químico está relacionado con la temperatura del agente de ataque químico y típicamente varía desde menos de un minuto a 70°C a quizás varias horas a la temperatura ambiente.

Las trazas grabadas por ataque químico se cuentan luego bajo un microscopio y el número de trazas por unidad de superficie sobre el material de registro de trazas es una medida de la concentración de radon y sus descendientes emisores de partículas alfa en la atmósfera de la mina. El material de registro de trazas sirve como dosímetro o controlador de la dosis total debido a que integra o acumula la radiación alfa total a la cual está sometido durante el período de exposición.

La calibración del material de registro de trazas se consigue fácilmente durante el período de exposición recubriendo una parte del material con una fuente conocida de material emisor de partículas alfa. Esta técnica esta incorporada en el soporte 33 mostrado en las Figuras 4 y 5. El material de calibración 36 es preferiblemente un vidrio con uranio que tiene un contenido conocido de uranio de quizás 0,03% . La emisión alfa procedente de tal vidrio de uranio es conocida y la porción de material 35 de registro de trazas recubierta por el material de

1.12.75

calibración está por tanto sometida a una cantidad conocida de radiación alfa durante el período de exposición. Las trazas de esta zona de calibración se cuentan para proporcionar un patrón frente al cual puede compararse el número de trazas en la zona no recubierta del material de registro de trazas.

El recorrido de partículas alfa en un material de registro de trazas tal como nitrato de celulosa está en el recorrido de aproximadamente 30 a 60 micras. Las trazas no son visibles bajo aumento óptico normal antes del ataque químico. Sin embargo, después de que las trazas son ampliadas por ataque químico con hidróxido de sodio o algún otro reactivo adecuado, las trazas son ampliadas grandemente y son fácilmente visibles bajo un microscopio. La observación a simple vista de las trazas de daño es también posible mediante el empleo de técnicas de ampliación de trazas tal como se describe en la patente de EE.UU. 3.415.993, presentada el día 7 de Noviembre de 1.966 con el número de solicitud 592.492.

Un sistema automatizado de detección de radon para atmósferas de mina y similares se muestra en forma esquemática en la Figura 6. Una larga banda de material de registro de trazas, tal como nitrato de celulosa está enrollada en una bobina o carrete de alimentación dispuesto en una estructura de alojamiento.

5

10

15

20

25

1.12.75

banda de material está asegurada a una bobina de recogida 44 que se hace girar por un motor de muelle o un motor eléctrico (no mostrado). Un par de paredes 46 de separación separadamente espaciadas que tiene ranuras 47, están asegurados en el interior de la estructura 43, y un tamiz o tela metálica protectora gruesa 48 está asegurada entre las paredes. El espacio encerrado por el tamiz y las paredes es una zona de exposición y la banda de material pasa a través de las ranuras 47 para ser expuesta a la atmósfera de la mina a medida que la banda se mueve entre las bobinas de alimentación y recogida que forman medios de transporte.

Después de que el material de registro de trazas sale de la zona de exposición, pasa sobre un medio de guía tal como un juego de rodillos de guía 50, para ser sumergido en una solución de ataque químico 51, tal como hidróxido de sodio en un depósito 52, situado en la estructura 43. Después del ataque químico, la banda es transportada a través de un sistema de detección de trazas tal como un fotómetro que tiene una fuente de luz 54 y un detector fotoeléctrico 55 situado en lados opuestos de la banda.

Un aparato de registro convencional 56 registra la salida del detector fotoeléctrico para proporcionar un registro permanente de densidad de trazas del ma-

terial de registro de trazas atacado químicamente y por tanto un registro de la concentración de radon en la atmósfera de la mina. Preferiblemente, el aparato de registro 56 incluye una alarma que es accionada automáticamente como advertencia para el personal cuando la concentración de radon excede de un nivel de seguridad máximo pre-

5 determinado. Los diversos componentes del sistema fotométrico de medida, el aparato de transporte de la banda, el aparato de registro y la alarma son de diseño convencional, y, por brevedad no se describirán con detalle.

10 El sistema también es útil con el aparato de transporte cerrado y el material de la banda a lo largo (sin el baño de ataque químico y los medios de medida) para el control durante largo tiempo correlacionado de atmósferas

15 de minas, siendo realizado el ataque químico como etapa subsiguiente separada en el procedimiento.

El invento se muestra en forma de un distintivo identificador 60, provisto de dosímetro en las Figuras 7 y 8. El distintivo o placa identificador incluye un soporte 61 que tiene una pinza de resorte 62 asegurada a él para fijar la placa indicadora a la ropa o gorro (casco) del usuario. El soporte 61 tiene una cavidad empotrada 63 y una hoja o banda de material de registro de trazas 64, tal como nitrato de celulosa está situada en

20 la cavidad a través de una rendija 65 en el soporte. Las

25

partículas alfa emitidas por el gas y sus productos descendientes se detectan y registran en el material de registro de trazas. El material se separa después de un período de exposición adecuado y se trata por ataque químico como se ha descrito anteriormente. Puede incluirse, si se desea, una pieza de material de calibración 67 similar al cuerpo 36 descrito anteriormente.

La Figura 9 muestra el empleo del invento en la prospección exploratoria para mineral de uranio. Una pluralidad de alojamientos o botes 70 están enterrados en el suelo 71 en sitios horizontalmente separados. Un vástago 72 está asegurado a cada bote y se extiende por encima de la superficie para marcar las situaciones de los botes. Una bandera 73 está asegurada al extremo superior de cada vástago para hacerles fácilmente visibles. El proceso de "plantación" puede automatizarse parcialmente empleando equipos tales como excavadora de agujeros accionadas mecánicamente para producir los agujeros para los botes.

Cada bote 70 incluyen una pinza o abrazadera de un solo resorte 75 o una fijación convencional similar, con una hoja de material de registro de trazas 76 mantenida en la pinza. El soporte 33 descrito anteriormente e ilustrado en las Figuras 4 y 5 es también conveniente para empleo en estos botes y puede estar montado en la

pinza 75. Los botes 70 están abiertos por el fondo para permitir la libre difusión de los gases del suelo en los botes para el contacto con el material de registro de trazas.

5 El gas radon presente en el gas de suelo hará que se formen trazas de partículas alfa en el material de registro de trazas y por consiguiente se puede detectar la presencia y concentración de radon en el suelo. Las concentraciones de radon superiores a las normales son indicativas de un depósito subterráneo de mineral de uranio. El empleo de una pluralidad de botes permite la construcción de un mapa de concentración de radon de la zona explorada.

10 Los botes 70 pueden ser de construcción barata y están convenientemente formados de botes de metal o plástico. El material de registro de trazas está situado lo suficientemente lejos del fondo del bote 70 de modo que las partículas alfa (que típicamente tienen un recorrido menor de 7 cm en aire) procedentes del suelo alrededor del bote no tendrán suficiente recorrido para alcanzar el material. Las trazas se forman por tanto en el material solamente por el gas que proceda del suelo que alcanza al material de registro de trazas y se obtiene por consiguiente una medida verdadera del gas radon en el suelo. El bote herméticamente cerrado invertido im-

pide la entrada de agua del suelo en el espacio del aire contenido.

5 El material de registro de trazas es un detector sensible de radón y sus descendientes emisores de partículas alfa. Por ejemplo un nivel de trabajo seguro en las atmósferas de minas está actualmente fijado en aproximadamente 300 picocuries de productos descendientes de radon por litro de aire. Esta concentración dará como resultado la formación de aproximadamente 15.000 trazas de partículas alfa por centímetro cuadrado de material de registro de trazas en un período de exposición de un mes. Naturalmente son adecuados períodos de exposición más cortos, puesto que las trazas individuales pueden observarse durante el examen microscópico del material atacado químicamente.

10

15

Cualesquiera de las trazas de partículas alfa que puedan haberse formado en el material (antes del período de exposición intencional) procedentes del radon del suelo normalmente presente en el aire pueden ser "borradas", calentando el material hasta su punto de reblandecimiento con lo cual se eliminan las trazas latentes. Por ejemplo, el calentamiento de una hoja de material de registro de trazas a base de nitrato de celulosa a aproximadamente 100°C es adecuado para eliminar las trazas latentes no atacadas químicamente. El espesor del material

20

25

1.12.75

de registro de trazas es preferiblemente al menos 20 micras de tal modo que se registra en el material la longitud total de la trayectoria de la partícula alfa.

5 Los ejemplos siguientes definen además diversas realizaciones preferidas del invento. Las partes y porcentajes son en peso a no ser que se indique lo contrario.

EJEMPLO I

10 Un soporte como el mostrado en las Figuras 7 y 8 está cargado con un trozo de película de nitrato de celulosa que tiene un espesor de aproximadamente 0,25 cm. El soporte se fija luego en el ala de un casco rígido de minero. La superficie expuesta de la película está separada de todas las superficies una distancia mayor
15 de 10 cm.

El minero trabaja luego 6 horas por jornada en una atmósfera de mina que tiene por término medio un nivel de explotación (NE) de dosis unitaria de radon y descendiente de radon. El soporte se guarda en una atmósfera exenta de radon mientras no se está usando. Después de 4 semanas (20 jornadas) se separa la película del
20 soporte, se enjuaga con agua para separar el polvo adherido y se ataca químicamente.

25 La película se ataca químicamente colocándola

luego en una solución de hidróxido de sodio 6N durante aproximadamente 35 minutos a aproximadamente 40°C. La película se enjuaga luego con agua para detener la acción del ataque químico.

5 Las trazas de las diversas zonas se cuentan empleando un microscopio de 300 aumentos. La densidad de trazas se encontró que era aproximadamente 3.000 trazas/cm². Puesto que los ensayos de calibración han mostrado aproximadamente 25 trazas/cm² para cada hora de nivel de explotación (NE) por hora de exposición, la exposición integrada del minero durante el período de 4 semanas es aproximadamente 120 niveles de explotación (NE) por hora.

10

EJEMPLO II

15 Se desea vigilar continuamente el contenido variable de radon y de descendientes de radon de una mina de uranio. Está montado un dispositivo tal como el mostrado en la Figura 6. Una banda de película de acetato de celulosa de una anchura de aproximadamente 12 mm y un espesor de aproximadamente 2,54 mm se mueve a través del dispositivo a una velocidad de 2,54 cm por hora con la parte de exposición del dispositivo de tal modo que la película esté expuesta durante aproximadamente 2 horas. El baño de tratamiento está dispuesto de modo que la película se ataque químicamente durante aproximadamente 3

20

25

horas a la temperatura ambiente. El baño de tratamiento
consiste en una solución de hidróxido sódico 5N. Cuando
el dispositivo está funcionando en un medio ambiente de
5 NE, la densidad de trazas de la película expuesta será
5 aproximadamente 250 trazas por cm^2 . Las trazas pueden
contarse por un operador mediante un microscopio o un sis-
tema fotométrico convencional continuo (tal como el mos-
trado en la Figura 6) puede estar conectado a un regis-
trador de papel móvil convencional que se calibra para
10 leer en NE directamente.

EJEMPLO III

Se desea determinar si debajo de una zona exis-
te una masa de mineral de uranio y, si es así, los lími-
15 tes aproximados de la masa de mineral. Un examen de los
rayos gamma de la zona no revela ninguna diferencia a
través de la zona.

Se cavan un centenar de agujeros de aproxima-
damente 61 cm de profundidad a intervalos de 15 metros
20 a lo largo de una línea sustancialmente recta a través
de la zona con un taladro o barrena para hacer agujeros.
Botes en forma de copa invertida, que incluyen un trozo
de 5 mm de película de nitrato de celulosa, tales como
se muestran en la Figura 9, se colocan en cada agujero
25 y los agujeros se rellenan. Después de 2 semanas se re-

tiran los botes y películas.

Las películas se "revelan" por ataque químico con una solución de carbonato potásico 5N a la temperatura ambiente durante aproximadamente 5 horas.

5 El número de trazas de cada película se cuenta empleando un microscopio de 400 aumentos. A lo largo de la línea de agujeros se encuentra que las primeras 10 películas y las 40 últimas tienen una media de aproximadamente 500 trazas/cm², mientras que las 50 películas intermedias tienen una media de aproximadamente 500 trazas/cm².
10 Llevando hasta el final la extracción de testigos se demuestra que las 50 películas intermedias estaban sobre una masa de mineral situada a aproximadamente 15 metros por debajo de la superficie bajo una sobrecarga consistente en roca sedimentaria superpuesta con aproximadamente
15 1,5 metros de suelo, mientras que las otras películas estaban sobre zonas desprovistas o escasas en mineral de uranio. Por tanto, la gran diferencia en la densidad de trazas muestra claramente la presencia de mineral de uranio.
20

Se ha descrito un método y un aparato para vigilar el gas radon y sus productos descendientes emisores de partículas alfa en atmósferas de minas y en el suelo durante la prospección de uranio. El método es sencillo y no costoso de llevar a la práctica, y emplea ma-

teriales fácilmente asequibles que pueden tratarse a la luz del día por trabajadores no expertos. La concentración de radon se determina rápidamente contando las trazas formadas en el material de registro de trazas durante el examen microscópico. El método es particularmente útil dado que registra solamente la radiación alfa que se considera una preocupación primaria desde el punto de vista de la salud. Cualquier material puede emplearse en calidad de material de registro de trazas, baños de ataque químico etc, y otros ingredientes pueden añadirse al mismo para mejorar o modificar de otro modo sus propiedades. El material de registro de trazas puede estar montado en muchos tipos diferentes de recipientes o botes, distintivos identificadores, sistemas de transporte automático y similares. Todas estas formas del invento se intenta que esten comprendidas dentro del alcance del invento según se define en las reivindicaciones siguientes.

5

10

15

20

25

1.12.75

REIVINDICACIONES

5

Los puntos de invención propia, no nueva, pero no establecida, practicada ni divulgada en España, que se presentan para que sean objeto de esta solicitud de Patente de Introducción, por DIEZ años, son los que se recogen en las reivindicaciones siguientes:

10

1ª.- Perfeccionamientos introducidos en un conjunto de detección de radon para prospección de mineral de uranio que permite la detección de radiación alfa procedente de radón y productos descendientes del radon que emiten partículas alfa, exenta de cualquier indicación de radiación beta y gamma, cuyo conjunto comprende: un alojamiento adaptado para entierro en el suelo; siendo el alojamiento fácilmente penetrable por los gases del suelo y abierto libremente a la atmósfera; un cuerpo no protegido de material de registro de trazas asegurado en el alojamiento para exposición directa a los gases del suelo, estando situado el material de registro de trazas de las superficies adyacentes y cuerpos de mineral que emiten partículas alfa a una distancia mayor que un recorrido de tránsito de las partículas alfa en la atmósfera, con lo cual el material está ex

15

20

25

5-8-77

TGG.

puesto a las partículas alfa emitidas solamente por fuentes gaseosas, siendo el material de registro de trazas sustancialmente insensible a la luz y teniendo la propiedad de formar trazas de daño a lo largo de trayectorias en el material atravesado por las partículas alfa emitidas por el radon en el gas del suelo y productos descendientes del radon que emiten partículas alfa; y medios indicadores asegurados al alojamiento y extendiéndose desde él para que sean visibles por encima del suelo cuando está enterrado el alojamiento.

2ª.- Perfeccionamientos de acuerdo con la reivindicación 1ª, según los cuales el alojamiento es suficientemente grande para que las partículas alfa emitidas por el suelo que rodea al alojamiento cuando está enterrado tengan recorrido in suficiente para formar trazas de daño en el material de registro de trazas dentro del alojamiento, con lo cual se forman trazas de daño en el material solamente por las partículas alfa emitidas de fuentes transportadas originalmente al alojamiento en forma gaseosa.

3ª.- Perfeccionamientos de acuerdo con la reivindicación 2ª, según los cuales el material de registro de trazas es nitrato de celulosa.

4ª.- PERFECCIONAMIENTOS INTRODUCIDOS EN UN CONJUNTO DE DETECCION DE RADON PARA PROSPECCION DE MINERAL DE URANIO.

Tal y como se ha descrito en la Memoria que antecede, representado en los dibujos que se acompañan y para los fi

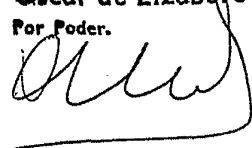
nes que se han especificado.

Esta Memoria consta de treinta y dos hojas es
citas a máquina por una sola cara.

Madrid, 09.AGO.1977

P.A.

Oscar de Elzaburu
Por Poder.



5

5-8-77

TGG.

- 32 -

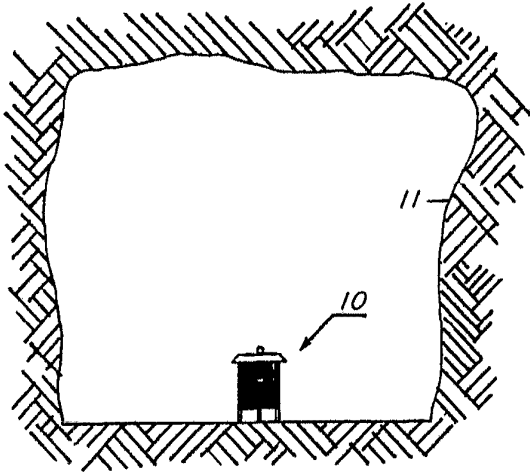


Fig. 1

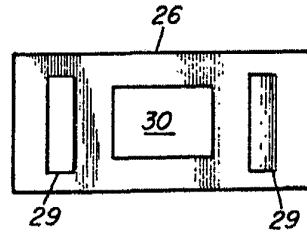


Fig. 3

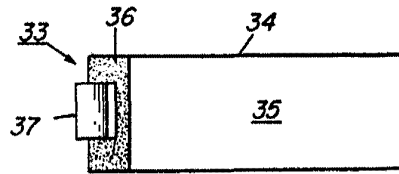


Fig. 4

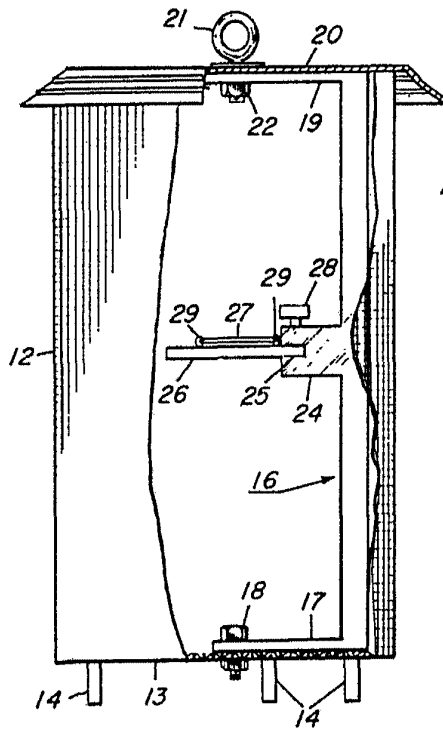


Fig. 2

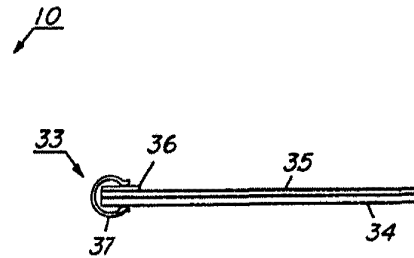


Fig. 5

Oscar E. Elmer
 Patent Attorney

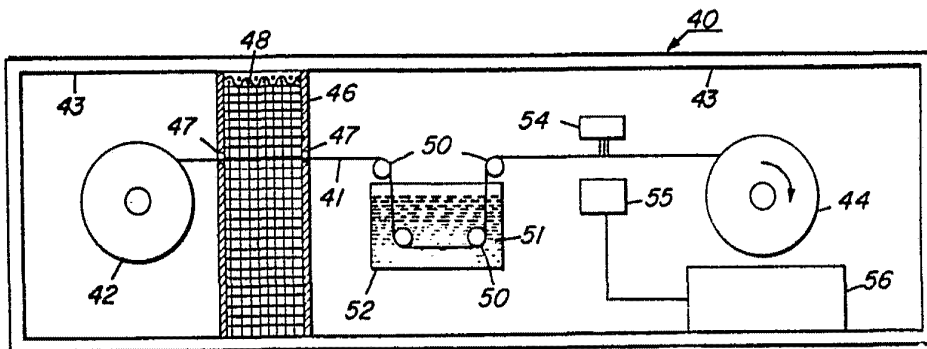


Fig. 6

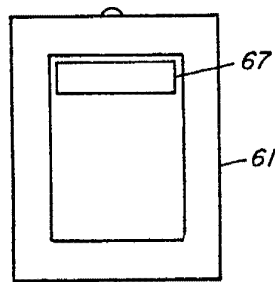


Fig. 7

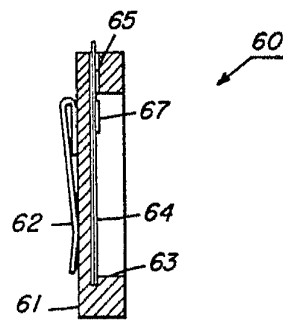


Fig. 8

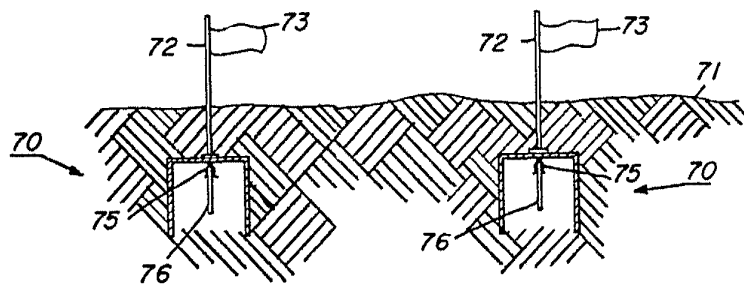


Fig. 9

Oscar J. ...
Per ...