

REF: DE/PL 0516 75 B

443075

Inv. No. B01D
---------------

## MEMORIA DESCRIPTIVA

correspondiente a la solicitud de concesión de una

PATENTE DE INVENCION

SOLICITANTE: AIR INDUSTRIE

RESIDENCIA: 19-21, Avenue Dubonnet, 92401

COURBEVOIE, Francia.

ENUNCIADO: "DISPOSITIVO DE CIERRE DE UNA BOLSA

FILTRANTE PLANA".

Prioridad: Patente francesa n.º 74 39013 del 28-11-74

1

La presente invención se refiere a un dispositivo de cierre de una bolsa filtrante plana que comprende una abertura por uno de sus extremos, que le permite acoplarse en una estructura rígida de mantenimiento.

5

Se conocen ya dichos dispositivos de cierre, que consisten por ejemplo en una fijación por costura, uno sobre otro, de los bordes de la mencionada abertura, una vez que se ha acoplado la bolsa filtrante en la mencionada estructura de mantenimiento.

10

El inconveniente de un dispositivo de cierre de éste tipo reside en el hecho de que necesita mucho tiempo para fabricarlo y que se necesita aún un trabajo notable cuando se desea deshacer la costura para retirar la bolsa de la estructura, por ejemplo cuando se desea sustituirla.

15

El objeto de la presente invención es el de remediar éste inconveniente y proporcionar un dispositivo de cierre sencillo y rápido de una bolsa filtrante plana, y que asegure una buena estanqueidad.

20

Para ello, un dispositivo de cierre conforme al invento se caracteriza porque comprende unos medios de enrollamiento sobre si mismos de los bordes de la mencionada abertura, dispuestos en forma plana uno sobre el otro, y unos medios de bloqueo aptos para mantener el mencionado enrollamiento.

25

Un enrollamiento de éste tipo permite en efecto obtener una excelente estanqueidad y evitar toda fuga de aire entre los bordes de la mencionada abertura.

30

En un modo de realización de la presente invención, un dispositivo de éste tipo puede también caracterizarse porque los mencionados medios de enrollamiento están cons-

1 tituidos por un anillo alargado adecuado para ensartarse  
en los bordes, dispuestos en forma plana uno sobre el otro,  
de la mencionada abertura, estando dotado el mencionado ani-  
llo en uno de sus extremos de un organo que le permite pi-  
5 votar sobre su eje mayor.

De este modo se facilita la elaboración del mencio-  
nado enrollamiento, que se puede realizar muy rapidamente.

Ventajosamente, el mencionado organo está constitui-  
do por un gancho del cual un extremo, en forma de bucle se  
10 ensarta en el mencionado anillo, y cuyo otro extremo, dobla-  
do, está adaptado para apoyarse sobre un lado de la menciona-  
da bolsa, cuando se ha realizado dicho enrollamiento, consti-  
tuyendo así los mencionados medios de bloqueo aptos para man-  
tener dicho enrollamiento.

15 En efecto, apoyándose sobre un lado de la bolsa, el  
extremo doblado de dicho gancho puede oponerse a que el in-  
dicado enrollamiento se desenrolle.

En otro modo de realización del invento, un dispo-  
sitivo de cierre de una bolsa filtrante puede también carac-  
20 terizarse en que los mencionados medios de bloqueo estén  
constituidos por unas correas o tiras sujetas en las pare-  
des opuestas de la mencionada bolsa, cerca de la indicada  
abertura, siendo las correas o tiras sujetas en una de las  
mencionadas paredes susceptibles de atarse respectivamente  
25 con las correas o tiras que están sujetas en la otra pared  
y que se enfrentan, una vez que se ha realizado el menciona-  
do enrollamiento, con el fin de sujetar este.

Aquí se obtiene también un modo sencillo y rápido  
de sujeción de dicho enrollamiento.

30 En este caso, se puede prever ventajosamente un alma

1 rígida acoplada en la cavidad del mencionado enrollamiento para mejorar la firmeza.

5 A título de ejemplos en modo alguno limitativos, se describen dos modos de realización del invento, con referencia a las figuras del dibujo adjunto en el cual:

- La figura 1 representa en perspectiva con una vista parcial abierta, un dispositivo de cierre de una bolsa filtrante plana de acuerdo con un primer modo de realización

10 - La figura 2 representa en alzado un anillo alargado del dispositivo de la figura 1, provisto de su gancho; y

- La figura 3 representa igualmente en perspectiva un dispositivo de cierre clásico de acuerdo con un segundo modo de realización.

15 En la figura 1, se ha representado en 1 una bolsa filtrante plana clásica, hecha con tejido filtrante y acoplada sobre una estructura rígida de mantenimiento 2. En 3, se ha representado una abertura circular de escasa sección, por donde se escapa el aire filtrado, después de haber atravesado el tejido filtrante desde el exterior hacia el interior de la bolsa. Resulta particularmente ventajoso prever una abertura de este tipo de poca sección, en vez de una  
20 abertura cuyo borde se extienda por todo lo largo de la cara frontal 4 de la bolsa, pues de éste modo disminuyen los riesgos de escapes.

25 La bolsa filtrante 1 comprende cerca de su extremo 5 una abertura que le permite acoplarse en la estructura rígida 2, extendiéndose esta abertura por todo lo largo de este extremo, se preve cerrar esta abertura del modo siguiente: se mete un anillo alargado 6 (figura 2) por los  
30 bordes, que están dispuestos de forma plana uno sobre el

1 otro, de la mencionada abertura, y se hace girar el anillo  
6 alrededor de un eje mayor gracias a un gancho 7. Este  
gancho tiene un extremo en forma de bucle 8, ensartado en  
el anillo 7, estando su extremo opuesto doblado en 9. Cuan-  
5 do se realiza un enrollamiento 10 de los bordes de la men-  
cionada abertura sobre si mismos, se dobla el gancho 7 de  
modo que su extremo doblado 9 se apoye sobre un lado de la  
bolsa 1 (a saber el lado no visible en la figura 1), de modo  
que se oponga a que se desenrolle el enrollamiento 10.

10 De este modo, se obtiene rápidamente un excelente  
cierre de la bolsa 1, asegurando una estanqueidad muy buena.

15 Cuando se desea quitar la bolsa filtrante, se levanta  
la parte doblada 9 del gancho 7, se gira el anillo 6 en  
sentido opuesto y se le retira de los bordes de la abertura  
de la bolsa.

20 En el modo de realización de la figura 3, se cierra  
la bolsa filtrante 1 del mismo modo, a saber enrollando  
sobre si mismos los bordes de la abertura, situados en forma  
plana uno sobre el otro. Sin embargo, como medios de bloqueo  
del enrollamiento 10 así realizado, se utilizan unas  
correas o tiras 11 sujetas, por ejemplo mediante cosido,  
en las paredes opuestas de la bolsa 1, cerca de la abertura  
en cuestión, y espaciadas regularmente unas de las otras.

25 Las correas o tiras sujetas en una de las paredes  
de la bolsa se anudan entonces con las correas que están  
sujetas en la otra pared y que están enfrentadas, lo cual  
impide evidentemente que se deshaga el enrollamiento 10.  
Para mejorar la firmeza de este enrollamiento, se preve  
además acoplar un alma rígida 12 en la cavidad del enro-  
llamiento 10.  
30

1 Bien entendido, se podrían prever aquí el sustituir los nudos por cualquier otro sistema de enganche, por ejemplo mediante unos automáticos o por unas tiras "Velcro".

5 Como se entiende y como se desprende por otro lado ya de lo que antecede, el invento no se limita en modo alguno a sus modos de aplicación, ni tampoco a sus modos de realización de sus diversas partes que han sido más especialmente tratadas; por el contrario la invención abarca todas las variantes.

10 En resumen, la Patente que se solicita deberá recaer sobre las siguientes:

REIVINDICACIONES

15 1. Dispositivo de cierre de una bolsa filtrante plana que comprende una abertura en uno de sus extremos, permitiéndole acoplarse sobre una estructura rígida de mantenimiento, caracterizado porque comprende unos medios de enrollamiento sobre si mismos de los bordes de la mencionada abertura, dispuestos en forma plana uno sobre el otro y unos medios de bloqueo aptos para mantener el mencionado enrollamiento.

20 2. Dispositivo de cierre según la reivindicación 1, caracterizado porque los mencionados medios de enrollamiento están constituidos por un anillo alargado adecuado para ensartarse por los bordes, dispuestos en forma plana uno sobre el otro, de la mencionada abertura, estando dotado el mencionado anillo en uno de sus extremos de un organo que permite que pivote sobre su eje mayor.

25 3. Dispositivo según la reivindicación 2, caracterizado porque el mencionado organo está constituido por un gancho del cual un extremo, en forma de bucle, está ensarta-

30

1 do en el mencionado anillo, y cuyo otro extremo, doblado,  
se adapta para apoyarse sobre un lado de la mencionada bolsa,  
cuando se ha hecho dicho enrollamiento, constituyendo así  
5 los mencionados medios de bloqueo aptos para mantener dicho  
enrollamiento.

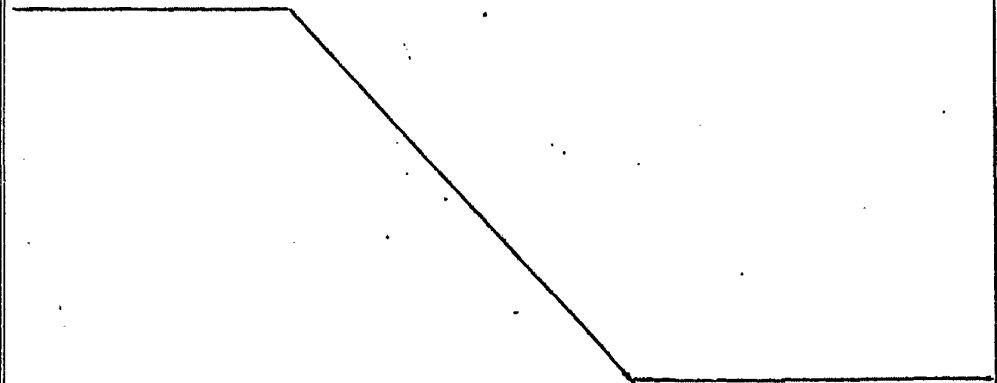
4. Dispositivo según la reivindicación 1 o 2, caracterizado porque los mencionados medios de bloqueo están constituidos por correas o tiras sujetas en las paredes opuestas de la mencionada bolsa, cerca de la indicada abertura, siendo las correas que están sujetas en una de las mencionadas paredes susceptibles de engancharse respectivamente con las correas que están sujetas en la otra pared y que están enfrentadas, una vez que se ha hecho el mencionado enrollamiento, para mantener este.

15 5. Dispositivo según las reivindicaciones 1 y 4, caracterizado porque comprende un alma rígida acoplada en la cavidad del mencionado enrollamiento para mejorar la firmeza.

20 6. Se reivindica por último como objeto sobre el que ha de recaer la Patente de Invención que se solicita - por: "DISPOSITIVO DE CIERRE DE UNA BOLSA FILTRANTE PLANA".

25

30



1

Todo conforme queda descrito y reivindicado en la presente Memoria descriptiva que consta de ocho páginas mecanografiadas.

5

Madrid, 28 noviembre de 1.975

BERNARDO UNGRIA

P.D.



10

15

20

25

30

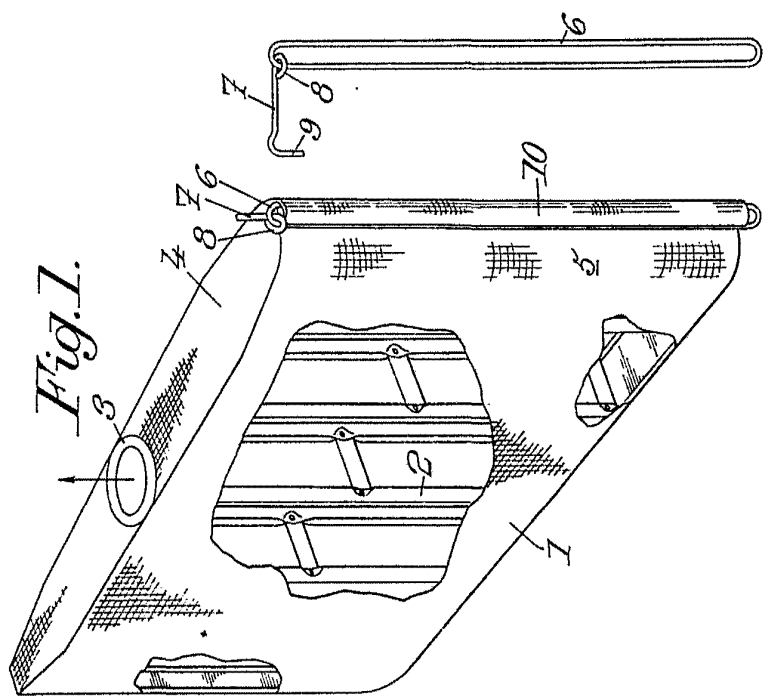


Fig. 1.

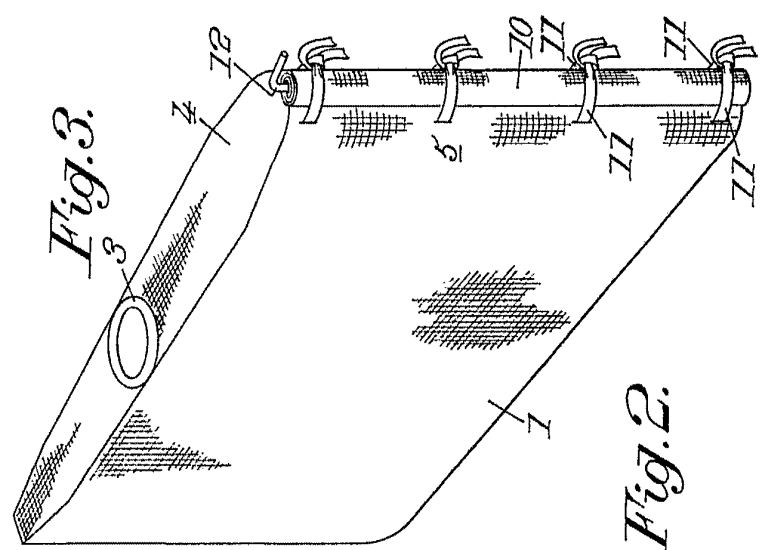


Fig. 2.

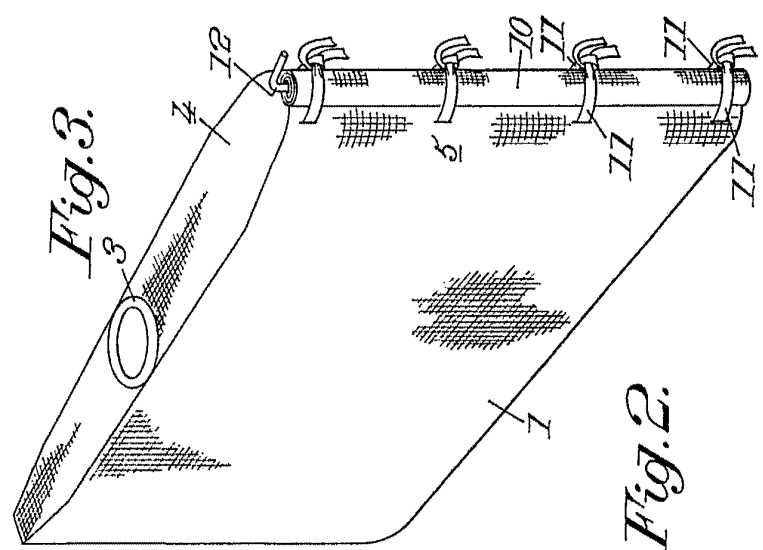
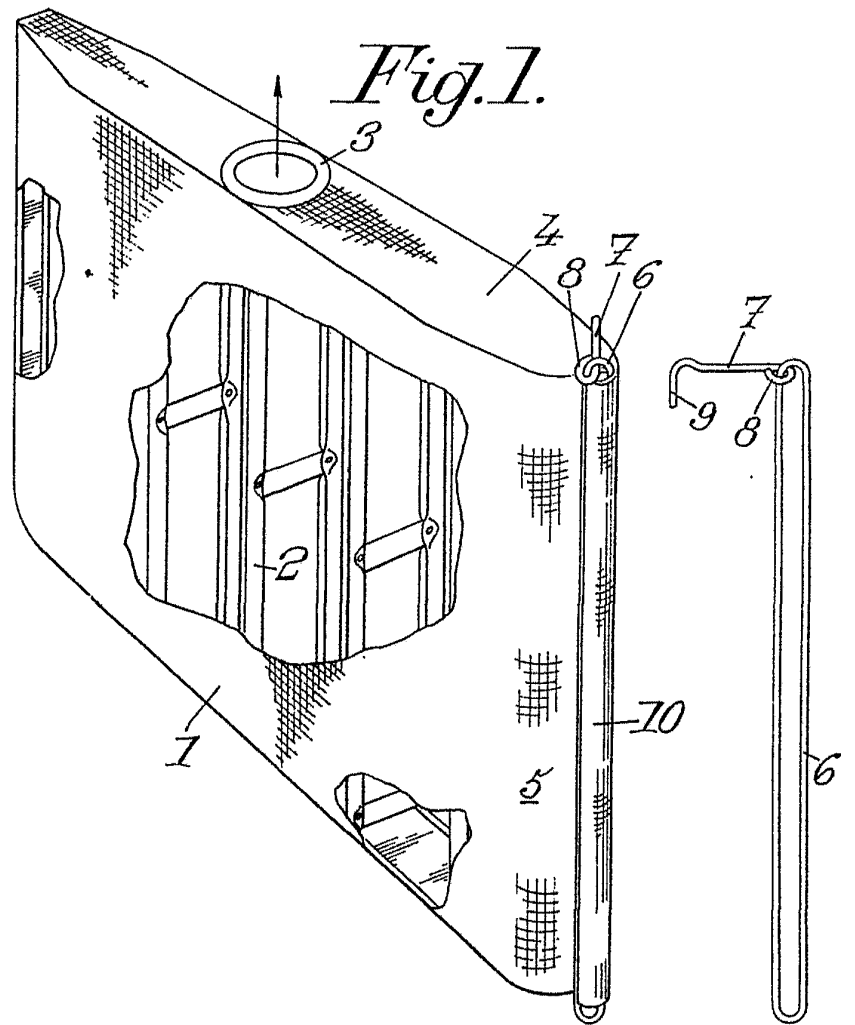
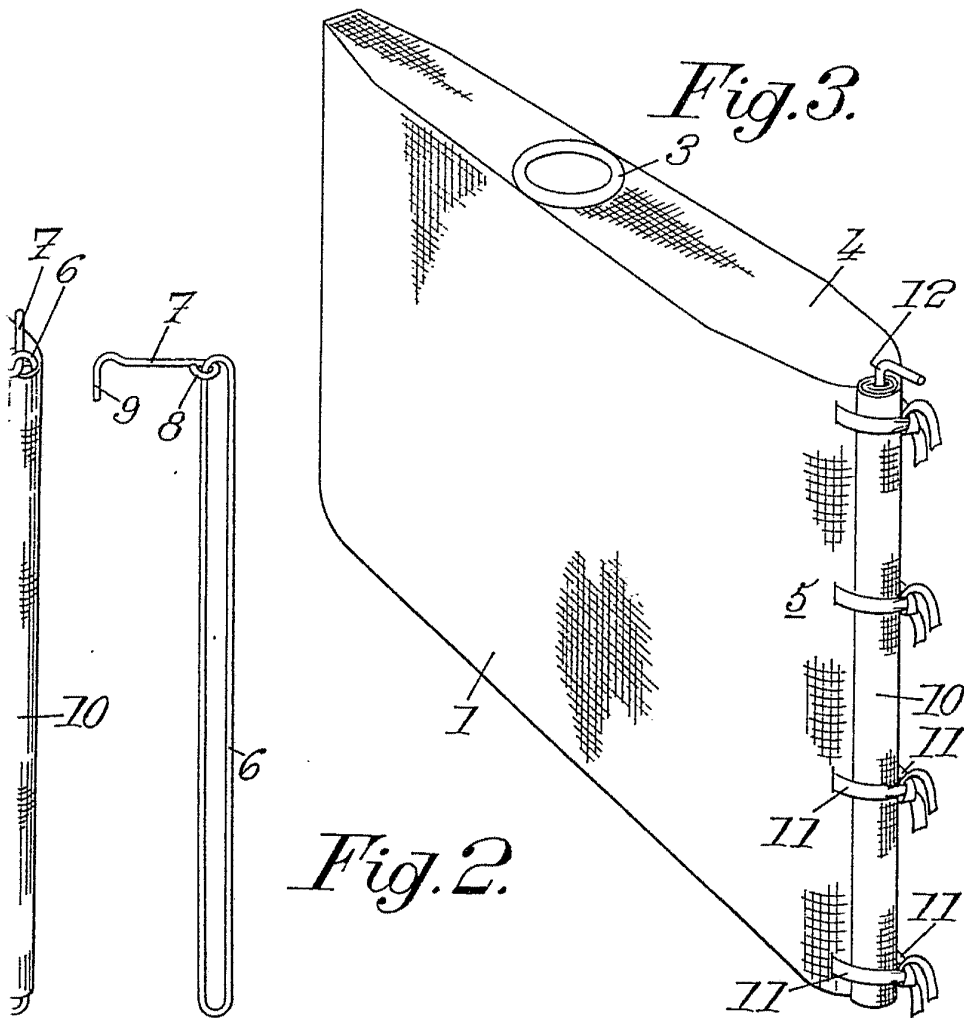


Fig. 3.

28 NOV 1917  
L. F. P. F.





28  
E.  
P.F.