

442979

Int. Cl.:

H04N

memoria descriptiva

CLASE DE REGISTRO

Segundo Certificado de Adición.

NOMBRE Y NACIONALIDAD DEL SOLICITANTE

TELEVIS, S.A.
sociedad española -

RESIDENCIA Y DOMICILIO

SANTIAGO DE COMPOSTELA.
Conjo de Abajo, s/n.

OBJETO

Mejoras introducidas en el objeto de la patente principal, nº 348.957, concedida por: "Mejoras en mezcladores de VHF y UHF procedentes de las antenas de televisión".

INVENTOR

Ricardo Becerra Martínez, español.

CONCEDIDA
-7 ENE. 1977-

POOR
QUALITY

1 El presente segundo Certificado de Adición, se
refiere a mejoras introducidas en el objeto de la Patente
principal nº 348.957, concedida por mejoras en mezcladores
de VHF y UHF procedentes de las antenas de televisión, mejo-
5 ras que se caracterizan por estar constituidas porque el mez-
clador lleva un filtro compuesto de dos condensadores y una
bobina para el paso de la señal de UHF, que rechaza la de
VHF y otro filtro análogo para esta última señal que rechaza
la primera; siendo la impedancia de salida de ambos filtros
10 de 75 ohmios, que dos transformadores adaptan a las del 300/
75 para VHF y UHF, yendo dotado el filtro de VHF de un ate-
nuador formado por tres resistencias que al recibir una se-
ñal fuerte, evita la saturación del televisor.

15 El objeto que se reivindica en las presentes
mejoras es un aparato para utilizar en los receptores de te-
levisión en el que se inyectan, mediante un conector coaxial
asimétrico (cualquiera que sean sus dimensiones, márgenes de
frecuencia y sistema de televisión), las señales de televi-
sión procedentes de las bases de toma instaladas en los edi-
20 ficios directamente al televisor, o de las antenas con cable
simétrico intercalando el mezclador objeto de la patente
principal; e inyectando al selector de canales las señales
de VHF y UHF procedentes del aparato separador, mediante ca-
ble coaxial asimétrico.

25 La finalidad de este aparato es dotar a los re-
ceptores de televisión de una entrada de antena a 75 ohmios,
pudiendo, en el caso de antenas colectivas, enchufar direc-
tamente el cable desde las bases de toma instaladas en los
30 edificios al televisor, evitándose con ello interferencias,

1 atenuaciones y otros muchos defectos en las imágenes del te-
levisor, por venir las señales de TV y Radio procedentes de
las antenas, todas por cable blindado coaxial y manteniendo
la impedancia constante a 75 ohmios hasta el propio recep-
5 tor.

Atendiendo a sus características eléctricas, el
aparato que se reivindica se presenta en tres versiones:

- Con filtros separadores para VHF y UHF, dos
salidas de cables coaxiales y condensadores de aislamiento.

10 - Con filtros paso alto de una sola salida de
cable y condensadores de aislamiento.

- De una sola salida de cable y condensadores
de aislamiento.

15 Concretaremos las características de los dispo-
sitivos que se reivindican, con referencia a las adjuntas fi-
guras, que corresponden únicamente a una forma de ejecución
sin carácter limitativo alguno, que se presenta a título de
ejemplo de realización con el fin indicado, ya que la forma,
20 dimensiones y materiales con que se fabriquen las distintas
piezas, serán en cada caso las que se estimen pertinentes pa-
ra la aplicación concreta de que se trate, sin que tales va-
riaciones, así como las que puedan hacerse en detalles de pre-
sentación y organización afecten a la esencialidad reivindi-
25 cativa, por lo que los separadores de señales de VHF y UHF
procedentes de las antenas de televisión, que se fabriquen
de acuerdo con la idea general reseñada, y cualquiera de esas
modificaciones no serán sino variantes igualmente comprendi-
das y protegidas por el presente registro.

30

1 Seguidamente describimos los separadores anteriormente citados:

5 1).- Con filtros separadores para VHF y UHF, dos salidas de cables coaxiales y condensadores de aislamiento.

10 La función de este dispositivo es separar la señal de VHF de la de UHF inyectándolas al selector-sintonizador, y proporcionando mediante los condensadores de aislamiento la adecuada protección de los circuitos de radio-frecuencia de la tensión de red.

El separador está constituido por (fig. 1):

15 Un filtro paso bajo para el paso de la señal de VHF, que está formado por los componentes de L1, L2 y C4, que, además, es un rechazador para la señal de UHF.

Un filtro paso alto para el paso de la señal de UHF que está formado por los componentes C5, C6 y L3, que, además, es un rechazador para la señal de VHF.

20 Condensadores de aislamiento que impiden la penetración de la señal de red (masa del receptor de televisión) en el circuito de radiofrecuencia. C2 proporciona la protección del positivo y C1 y C3 de la malla.

25 Tanto la entrada con la señal mezclada, como las salidas de VHF y UHF poseen una impedancia uniforme de 75 ohmios.

Las salidas de VHF y UHF pueden llevar o no cable coaxial de salida.

30 La fig. 2 ilustra, en perspectivas separadas, los elementos que constituyen el separador: Caja con conector coaxial, blindaje exterior con condensadores aislamiento

1 malla, circuito impreso y tapa para dos salidas coaxiales.

5 Por lo que se refiere a la disposición de conjunto del separador, está constituido por una caja plástica A, con un conector coaxial B, un blindaje metálico exterior C en el que pueden verse los condensadores de aislamiento de la malla D, una placa E sobre la que va el circuito eléctrico impreso cuyo esquema muestra la fig. 1 y una tapa metálica F en la que se ven los orificios para salida de los cables coaxiales.

10 La fig. 3 presenta la vista del separador armado o cerrado.

La fig. 4 presenta el mismo separador de la fig. 3 pero incluyendo cables coaxiales de salida.

15 2).- Con filtro paso-alto, una sola salida a 75 ohmios y condensadores de aislamiento. Presenta una elevada atenuación a las frecuencias inferiores a la banda de televisión, permitiendo el paso de la señal procedente de la antena al selector-sintonizador y proporcionando mediante los condensadores de aislamiento la adecuada protección de los circuitos de radio frecuencia de la tensión de red.

20 El filtro paso-alto está constituido por (fig. 5):

25 Un filtro paso-alto que presenta una atenuación elevada a las frecuencias inferiores a la banda de televisión, pero permitiendo el paso de ésta de la antena al selector-sintonizador. Está formado por los componentes L1, L2 y C4.

30 Condensadores de aislamiento que impiden la penetración de la señal de red (masa del receptor de televisión) en el circuito de radiofrecuencia. C2 proporciona la

1 protección del positivo y C1 y C3 de la malla.

‡ tanto la entrada como la salida poseen una impedancia uniforme de 75 ohmios.

5 La toma de salida al selector puede llevar incorporado o no, un cable coaxial.

La figura 6 ilustra en perspectivas separadas los elementos que constituyen el filtro: Caja con conector coaxial, blindaje exterior con condensadores aislamiento malla, circuito impreso y tapa para una sola salida coaxial.

10 Por lo que se refiere a la disposición de conjunto del filtro, está constituido por una caja plástica A con un conector coaxial B, un blindaje metálico exterior C en el que pueden verse los condensadores de aislamiento de la malla D, una placa E sobre la que va el circuito eléctrico impreso, cuyo esquema muestra la fig. 5, y una tapa metálica F en la que se ve el orificio para salida del cable coaxial.

15 La figura 7 presenta la vista del filtro armado o cerrado.

20 La figura 8 presenta el mismo filtro de la fig. 7, pero incluyendo cable coaxial de salida.

3).- De una sola salida de cable y condensadores de aislamiento. Permite el paso de la señal procedente de antena al selector/sintonizador, proporcionando la adecuada protección mediante sus condensadores de aislamiento.

25 El dispositivo está constituido por (fig. 9):

30 Condensadores de aislamiento que impiden la penetración de la señal de red (masa del receptor de televisión) en el circuito de radiofrecuencia. C2 proporciona la protección del positivo y C1 y C3 de la malla.

1 Tanto la entrada como la salida poseen una impedancia uniforme de 75 ohmios.

La toma de salida al selector puede llevar incorporado o no, un cable coaxial.

5 En cuanto a forma exterior, mantiene la indicada en las figs. 6, 7 y 8, con la excepción de la placa E de la figura 6, sobre la que va el circuito eléctrico impreso cuyo esquema muestra la fig. 9.

10 N O T A

) El presente segundo Certificado de adición, comprende las siguientes reivindicaciones:

15 1.- Mejoras introducidas en el objeto de la patente principal nº 348.957, concedida por: "mejoras en mezcladores de VHF y UHF procedentes de las antenas de televisión", caracterizadas por estar constituidas por un filtro paso bajo para el paso de la señal de VHF y rechazo de la UHF con dos bobinas y un condensador; otro filtro paso alto que
20 permite el paso de la UHF y rechaza la VHF con dos condensadores y una bobina, y tres condensadores de aislamiento que impiden la penetración de la señal de red en el circuito de radiofrecuencia. La impedancia, tanto de la entrada como de las salidas, es de 75 ohmios.

25 2.- Mejoras, según la reivindicación anterior, al crear su complemento el filtro de paso alto, con una sola salida a 75 ohmios y condensadores de aislamiento, caracterizadas por estar constituidas por un filtro paso alto que presenta una elevada atenuación a las frecuencias inferiores a la
30

1 banda de televisión, permitiendo el paso de la señal de tele-
visión formado por dos bobinas y un condensador; y tres con-
densadores de aislamiento que impiden la penetración de la se-
ñal de red en el circuito de radiofrecuencia. La impedancia,
5 tanto de la entrada como de la salida, es de 75 ohmios.

3.- Mejoras, según las reivindicaciones anterior-
res, al crear su complemento la base adaptadora de una sola
salida de cable y condensadores de aislamiento, caracteriza-
das por permitir el paso de la señal procedente de antena al
10 receptor de televisión y con tres condensadores de aislamien-
to que impiden la penetración de la señal de red en el cir-
cuito de radiofrecuencia. La impedancia, tanto de la entrada
como de la salida, es de 75 ohmios.

4.- Mejoras, según las reivindicaciones anterior-
15 res, caracterizadas por la colocación de los condensadores de
aislamiento entre el blindaje metálico exterior y el blinda-
je del circuito, que proporciona mediante los condensadores
de aislamiento la adecuada protección de los circuitos de ra-
diofrecuencia de la tensión de red.

20 5.- Mejoras, según la reivindicación 1, carac-
terizadas porque en la parte anterior del separador, presen-
ta un conector coaxial para entrada de la señal de radiofre-
cuencia, apareciendo en la parte posterior dos salidas de
VHF y UHF, para cable coaxial.

25 6.- Mejoras según las reivindicaciones 2 y 3, ca-
racterizadas porque en la parte anterior del separador pre-
senta un conector coaxial para entrada de la señal de radio-
frecuencia, apareciendo en la parte posterior una sola salida
30 para cable coaxial.

1

7.- Mejoras, según las reivindicaciones anteriores, caracterizadas porque las salidas coaxiales pueden incluir el cable coaxial ya conexas a las citadas salidas coaxiales.

5

8.- "Mejoras introducidas en el objeto de la patente principal nº 348.957, concedida por: "Mejoras en mezcladores de VHF y UHF procedentes de las antenas de televisión".

10

Según se describe y reivindica en la presente memoria descriptiva, ilustrada en los planos adjuntos, la cual consta de ocho hojas foliadas y escritas a máquina por una sola de sus caras.

Madrid, a

26 NOV 1975

CARLOS ROEB
P. P.

15

Fdo.: Pedro Matamoros

20

25

30

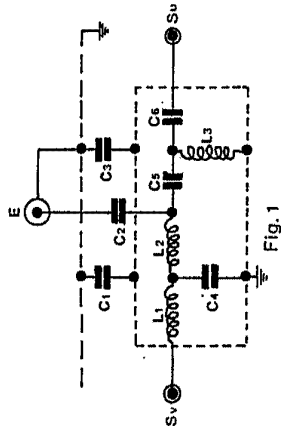


Fig. 1

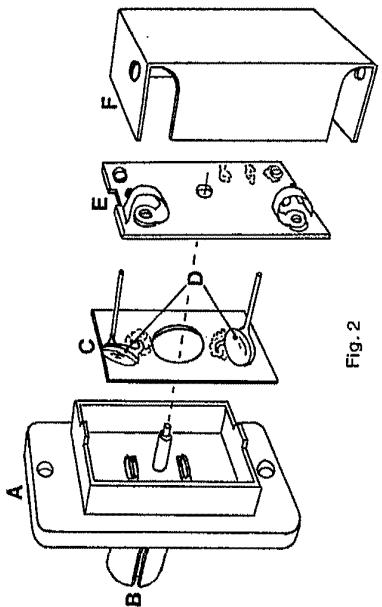


Fig. 2

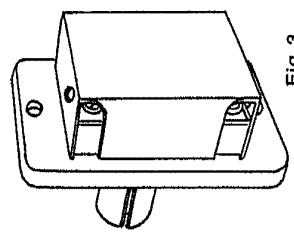


Fig. 3

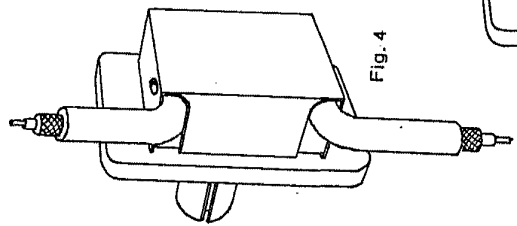


Fig. 4

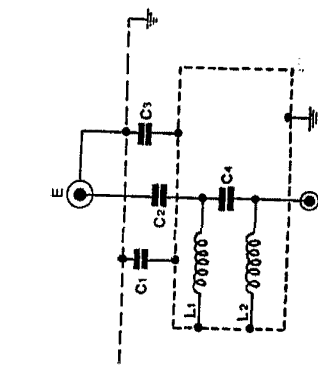


Fig 5

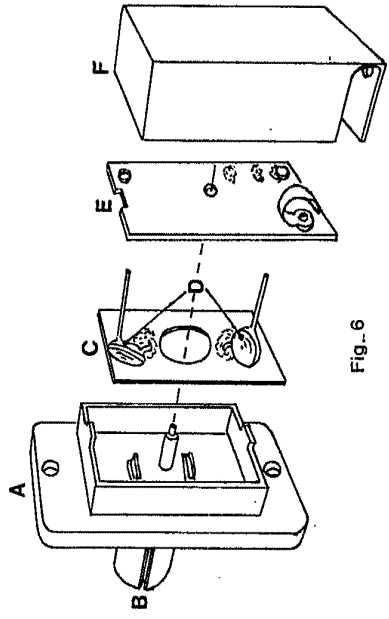


Fig..6

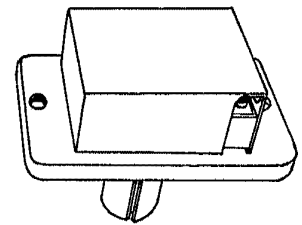


Fig. 7

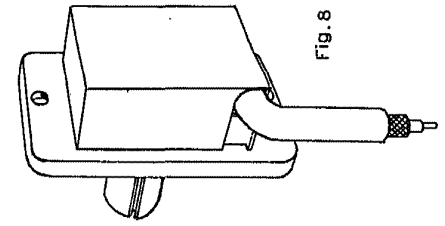


Fig. 8

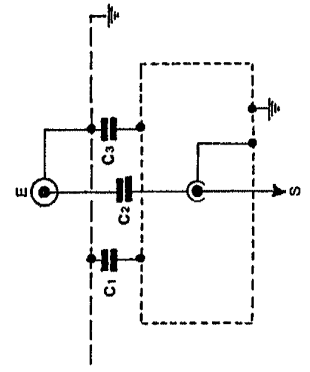


FIG. 9

ESCALA 1:10

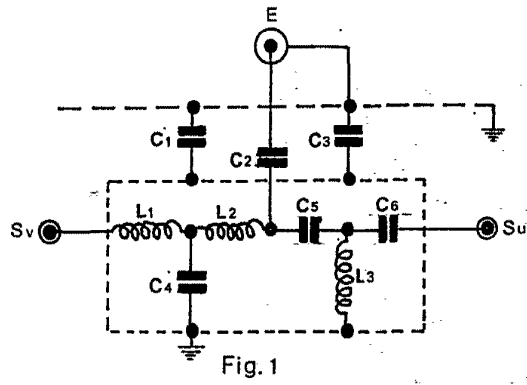


Fig. 1

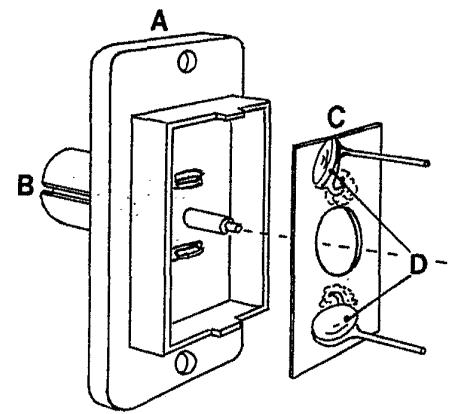


Fig. 2

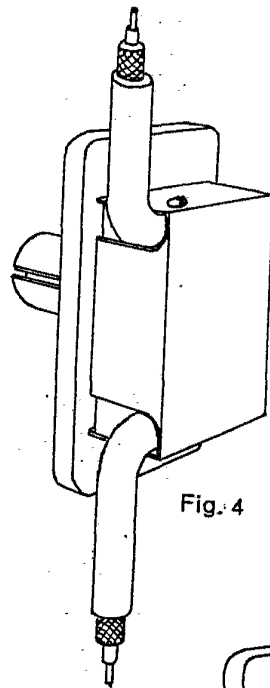


Fig. 4

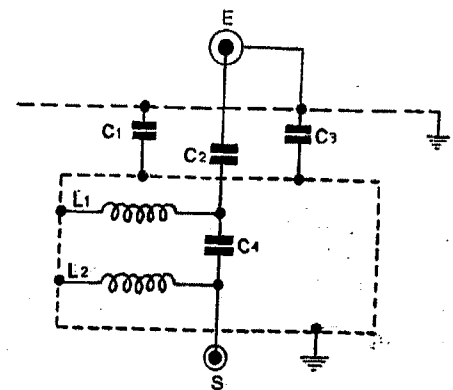


Fig. 5

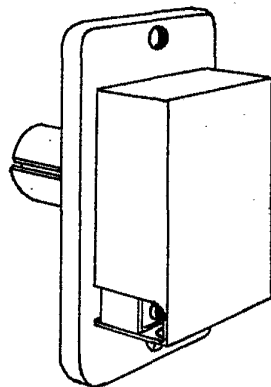


Fig. 7

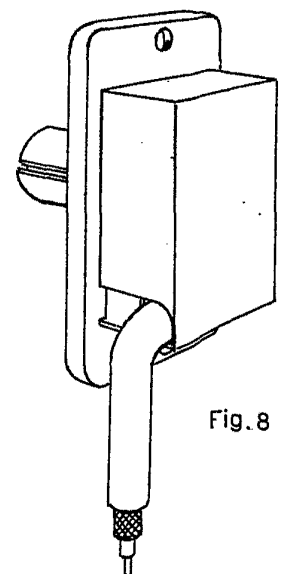


Fig. 8

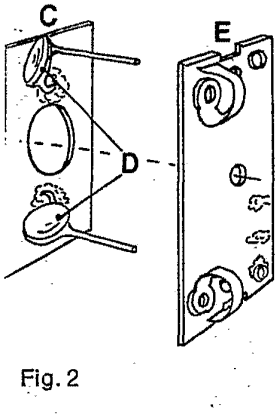


Fig. 2

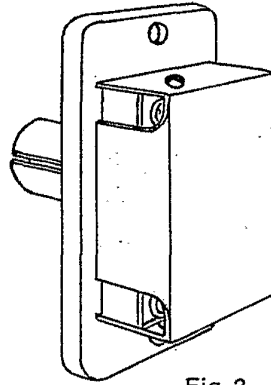
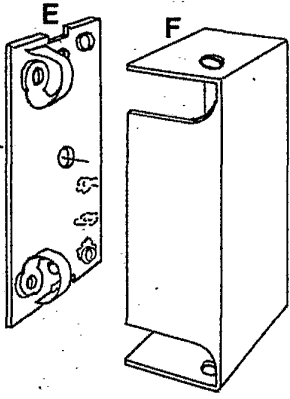


Fig. 3

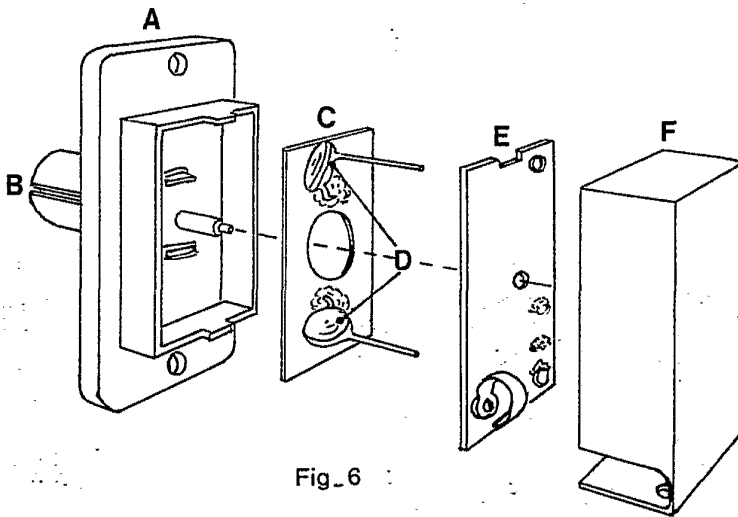


Fig. 6

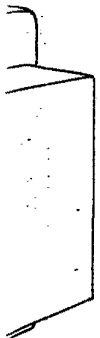


Fig. 8

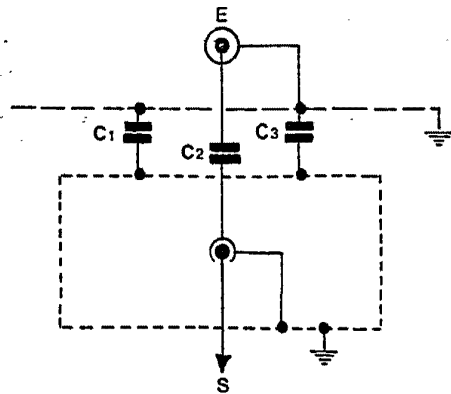


Fig. 9

ESCALA VARIABLE
CARLOS ROZAS