

S/REF.: 5122 P

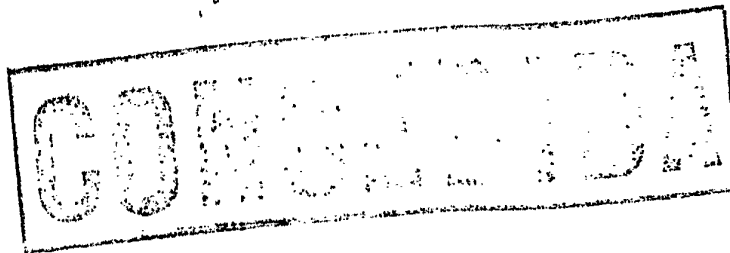
N/REF.: O.G. 30.759/AS

Int. Cl.: H03K

PATENTE DE INVENCION

442884

9 Mayo 1911.



MEMORIA DESCRIPTIVA

Sobre

"CIRCUITO PARA RECONOCER UNA FORMA DE ONDA PULSATORIA".

Solicitantes: La Compañía británica: THE LUCAS ELECTRICAL
COMPANY LIMITED, con domicilio en Well ---
Street - BIRMINGHAM, (Inglaterra).

Inventor: D. William Frank Bill, Ingeniero de nacionali-
dad británica.

POOR
QUALITY

Esta invención se refiere a un circuito para reconocer una forma de onda pulsatoria de forma unipolar que se aproxima a una sinusoidal de semionda. Es un objeto de la invención proporcionar tal circuito que sea capaz de rechazar las señales falsas.

5.

Un circuito de acuerdo con un aspecto de la invención comprende una etapa de entrada consistente en un circuito de sintonización amortiguado sintonizado para resonar a una frecuencia que es aproximadamente igual a la frecuencia de la sinusoidal a la que se aproxima la forma de la onda pulsatoria a reconocer, medios amplificadores semiconductores, medios de acoplamiento para acoplar el circuito sintonizado con los medios amplificadores, y un circuito de polarización para los medios amplificadores que polariza los medios amplificadores a un estado en el que son casi no conductores.

10.

15.

La invención se refiere también a los sistemas de encendido para motores de combustión interna que utilizan un dispositivo de captación magnética accionado por el motor para iniciar el encendido. Es otro objeto de la invención proporcionar un sistema de encendido bajo una forma conveniente.

20.

De acuerdo con este aspecto de la invención un sistema de encendido para motores de combustión interna incluye un dispositivo de captación magnética accionado por el motor y que produce un tren de impulsos de forma unipolar que se aproximan a una sinusoidal de semionda junto con señales falsas, un circuito de reconocimiento de impulsos que comprende una etapa de entrada que forma en combinación con el captador un circuito de sintonización amortiguado sintonizado para resonar a una frecuencia aproximadamente igual a la frecuencia de dicha sinusoidal, medios amplificadores semiconductores, medios de acoplamiento para acoplar dicho circuito sintonizado con los medios amplificadores y

25.

30.

un circuito de polarización que polariza el medio amplificador a un estado en el que casi es no conductor, haciéndose conductor dicho medio amplificador por medio de cada impulso del dispositivo captador, y un circuito de control del encendido conectado para ser disparado por el medio amplificador para producir una chispa siempre que es producido un impulso por el dispositivo de captación.

En los dibujos que se acompaña la figura 1 es el diagrama del circuito de un ejemplo de un sistema de encendido para motores de combustión interna de acuerdo con la invención, la figura 2 es una vista en perspectiva fragmentaria de un captador que es utilizado en el sistema de encendido, la figura 3 es el diagrama del circuito de una forma diferente de circuito de reconocimiento de formas de onda pulsatorias que podría ser incorporado en lugar del usado en la figura 1 y la figura 4 es un gráfico que muestra formas de onda en varios puntos del circuito de la figura 5.

Haciendo referencia primeramente a las figuras 1 y 2 el sistema representado incluye un captador magnético que incluye un bobinado L que está dispuesto de manera que su eje sea paralelo al eje de rotación de un rotor 10 de un material no magnético. Dispuesta en el borde del rotor 10 hay una pluralidad (una por cada cilindro del motor) de elementos de alambre bistable magnético 11 cuyos ejes son también paralelos al eje de rotación del rotor 10. El bobinado 11 está montado sobre un soporte 12 sobre el que están dispuestos dos pares de imanes 13, 14, 15, 16, estando previsto el par 13, 14 a un lado del bobinado L y el par 15, 16 en el otro lado. Al acercarse el alambre 11 al soporte 10 es magnetizado en una dirección por los imanes 13, 14 (si no está ya magnetizado en tal dirección). El alambre pasa después cerca del bobinado L y mientras se halla próximo al bobinado entra en el campo magnético de los imanes 15, 16 que invierten la magnetiza-

ción del alambre. Esta inversión de la magnetización del alambre se produce mientras que el bobinado L se halla en el campo magnético del alambre, por lo que se induce un impulso de voltaje de poca duración y con forma de senoide aproximadamente de semionda en el bobinado L. La amplitud de este impulso es de un orden de magnitud mayor que la amplitud de cualquier voltaje inducido por efectos de reluctancia variable, pero pueden estar presentes otras diversas interferencias eléctricas que producen la superposición de otras formas de onda sobre la salida del bobinado y la salida del bobinado L puede ser típicamente según se ha mostrado en el trazo más superior de la figura 4. La anchura de cada impulso es relativamente independiente de la velocidad de rotación del rotor 10, variando típicamente sólo en $\pm 25\%$ con respecto a la gama de velocidades normal del motor.

Se comprenderá que el rotor 10 puede ocupar el lugar de la leva en un conjunto distribuidor ruptor convencional, estando montado el soporte 12 sobre el porta-contactos convencional, con el fin de obtener la acción de avance y retroceso de la velocidad por vacío normal.

El circuito representado en la figura 2 está destinado a reconocer el impulso sinusoidal de semionda producido por el bobinado de captación L pero ignorando el ruido eléctrico y otras interferencias.

Con tal fin el circuito incluye como etapa de entrada un resistor R_1 y un condensador C_1 formando en combinación con el bobinado L un circuito de sintonización amortiguado subcríticamente que resuena a una frecuencia cuyo semi-período es aproximadamente igual a la longitud media del impulso emitido por el bobinado L. Un lado del condensador C_1 está conectado a un carril de masa 17 y el condensador está puentado por dos diodos conectados en inversión paralelos D_1 y D_2 uno de los cuales sirve para limitar el

voltaje que puede existir a través del condensador C_1 y el otro está previsto para proteger el circuito contra la conexión de polaridad invertida con la batería B.

El otro lado del condensador está acoplado a través de un transistor n-p-n D_3 conectado por un diodo con la base de un transistor n-p-n T_1 . La base y el colector del transistor D_3 están conectados entre sí y por un resistor R_2 con un carril 18 que está conectado a su vez con una alimentación regulada 19 alimentada a través de un carril 20 desde la batería B. El voltaje del carril 18 es un múltiplo del voltaje de base-emisor de un transistor incluido en la alimentación regulada 19 de manera que fluctúe con la temperatura del mismo modo que otros parámetros de componentes semiconductores del circuito.

Las bases de los dos transistores D_3 y T_1 están conectadas entre sí y el emisor del transistor D_3 está conectado con el otro lado citado del condensador C_1 . El colector del transistor T_1 está conectado con el carril 18 a través de un resistor R_3 y el emisor del transistor T_1 está conectado con el punto común de una cadena de resistencias de baja impedancia R_4 , R_5 . La relación de R_4 y R_5 es elegida de tal modo que, en ausencia de un impulso procedente del bobinado L, el voltaje en su punto común sea inferior al voltaje de perforación de avance del diodo D_2 y se selecciona el resistor R_2 de tal modo que el transistor T_1 conduzca solamente de manera muy débil. El transistor D_1 conduce también débilmente a través del resistor R_1 y el bobinado L. Los transistores D_3 y T_1 funcionan como un amplificador de transconductancia.

Quando produce un impulso al bobinado L la forma de onda de voltaje que aparece en el emisor del transistor D_3 es una versión suavizada de la forma de onda de voltaje de la salida del bobinado con la excepción de que al final del impulso se invertirá el voltaje del condensador C_1 porque el circuito sintonizado del

que forma parte está amortiguado de forma subcrítica. Mientras existe el voltaje de avance el transistor T_1 es polarizado para conducir más fuertemente de manera que el voltaje del emisor del transistor T_1 tienda a seguir el voltaje del emisor del transistor D_3 . Cuando se invierte el voltaje del condensador C_1 el transistor T_1 es desconectado completamente.

El colector del transistor T_1 está conectado también con el cátodo de un diodo D_4 , cuyo ánodo está conectado con el punto común de una cadena de resistencias de mayor impedancia R_6, R_7 . El colector del transistor T_1 está conectado igualmente con el cátodo de un diodo D_5 con su ánodo conectado por un resistor de impedancia todavía mayor R_8 con el carril 18. Un condensador C_2 tiene un lado conectado con el ánodo del diodo D_5 y en el otro lado conectado a través de un resistor R_9 con el carril 18.

El otro lado citado del condensador C_2 está conectado también con la base de un transistor n-p-n T_2 cuyo emisor está conectado con el carril 17 y cuyo colector está conectado a través de un resistor R_{10} con el carril 20. El colector del transistor T_2 está conectado con la base de un transistor n-p-n T_3 y también con el cátodo de un diodo protector D_6 , estando conectado el emisor del transistor T_3 con el carril 17 mientras que su colector está conectado con el carril 18 por un resistor R_{11} . El colector del transistor T_3 está conectado con el cátodo de un diodo D_7 cuyo ánodo está conectado con el ánodo del diodo D_5 .

Los transistores T_2 y T_3 y sus componentes asociados actúan como un multivibrador monoestable en cuyo estado estable el transistor T_2 es conductor y el transistor T_3 es no conductor. Cuando se aplica un impulso de disparo negativo a través del diodo D_5 el transistor T_2 se desconecta, conectándose el transistor T_3 proporcionando así la retroalimentación positiva a través del condensador C_2 hasta que sea cargado completamente éste cuando -

vuelve el circuito a su estado estable. A baja frecuencia el estado de inversión es constante pero a frecuencia superior el tiempo de inversión decrece y la relación marca-espacio tiende hacia la relación $R_9 : R_8$ al aumentar la frecuencia.

5. Con el fin de desconectar al transistor T_2 al transistor T_1 debe retirar bastante corriente para tomar sustancialmente toda la corriente del resistor R_9 (esto es independiente de la velocidad), la corriente de los resistores R_3 y R_8 (esto es dependiente de la velocidad ya que la corriente dependerá del estado de carga del condensador C_2) y la corriente del diodo D_4 (esto es también dependiente de la velocidad). El resultado neto es que el voltaje en el emisor del transistor D_1 necesario para disparar el monoestable aumenta con la frecuencia - es decir, con la velocidad del motor. Esto reduce el riesgo de que el circuito sea disparado de forma incorrecta como resultado del aumento de la salida de voltaje de la bobina L resultante del efecto de reluctancia variable mencionado más arriba en contraste con la creciente amplitud de los impulsos a velocidades más elevadas.
- 10.
- 15.

20. El colector del transistor T_3 está conectado a través del resistor R_{12} con la base de un transistor de salida n-p-n T_4 cuyo emisor está conectado con el carril 17 y su colector está conectado a través de un resistor R_{13} con el carril 20. Un diodo protector está conectado entre la base y el emisor del transistor T_4 que actúa como un compensador de inversión. Un condensador C_3 está conectado entre el colector del transistor T_4 y el carril 17 y la salida del circuito es tomada del colector del transistor T_4 a través de un resistor R_{14} .
- 25.

30. Así pues, cuando es producido cada impulso por el captador, se produce un impulso negativo por parte del transistor T_4 de duración correspondiente al tiempo de inversión del circuito monoestable mencionado más arriba. Este impulso es alimentado a un circui

te amplificador de la fuerza de encendido 21 que puede incluir un transformador elevador del voltaje previsto para que se produzca una chispa en la bujía 22 cuando aparece el impulso negativo de salida .

5. Volviendo ahora a la figura 3 el circuito incluye una etapa de entrada consistente en un circuito de sintonización -
10. amortiguado subcríticamente formado por un inductor L^1 que forma parte de un captador similar al mostrado en la figura 2, un resistor R_{21} y un condensador C_{21} en un circuito en serie. El valor del condensador C_{21} es elegido así en relación con el inductor L^1 de tal modo que el circuito sea sintonizado para resonar a una frecuencia aproximadamente igual a la frecuencia de la sinusoidal a la que se aproximan las semiondas a reconocer. El resistor R_{21} es elegido así de tal modo que el amortiguamiento del
15. circuito sea justamente subcrítico. La forma de onda que es producida por el transductor (es decir a través del inductor L^1) ha sido representada en el trazo superior de la figura 4. Según se ha mostrado, la forma de onda incluye impulsos de aproximadamente forma sinusoidal de semionda sobre los que se superpone una
20. gran cantidad de ruido de frecuencia superior.

El segundo trazo de la figura 4 muestra el voltaje que aparece realmente a través del condensador C_{21} . La línea interrumpida indica cómo es descargado el voltaje a través del condensador C_{21} por el transistor Q_{21} y la línea continua la forma
25. de onda real en el circuito mostrado en la figura 3. Se observará que el ruido de alta frecuencia ha sido suprimido sustancialmente. Ello es resultado del hecho de que la impedancia del condensador C_{21} es muy baja en comparación con la del inductor L^1 y el resistor R_{21} para introducir ruido por inducción. De un modo
30. similar se suprime también todas las señales de alta frecuencia falsas introducidas capacitivamente en el circuito a través del

conductor que conecta el inductor L^1 con el resistor R_{21} puesto que la impedancia de C_{21} será mucho menor que la impedancia de la capacitancia de dispersión que acopla estas señales dentro del conductor.

5. La etapa de entrada descrita está acoplada en corriente alterna por un condensador C_{22} a la base de un transistor n-p-n Q_{21} cuyo emisor está unido a masa y su colector está conectado al cátodo de un diodo D_{21} cuyo ánodo está conectado por un resistor R_{22} a un carril de alimentación positiva 30. El transistor Q_{21} -
10. tiene un circuito de polarización constituido por un par de resistores R_{23} , R_{24} en serie entre el carril 30 y la base del transistor Q_{21} , un diodo D_{22} con su ánodo conectado a la interconexión de los resistores R_{23} , R_{24} y su cátodo unido a masa, y un resistor R_{25} conectando la base del transistor Q_{21} a masa. Estos componen-
15. tes están seleccionados de tal modo que el transistor Q_{21} sea justamente conductor, tendiendo el diodo D_{22} a mantener el voltaje de base demasiado bajo para una conducción sustancial.

El tercer trazo de la figura 4 muestra el voltaje aplicado a la base del transistor Q_{21} que toma corriente del circuito sintonizado y por consiguiente participa en la caída del voltaje máximo. El trazo final muestra el flujo de corriente que pasa a través del colector del transistor Q_{21} . La forma de onda rectangular bien definida obtenida es conseguida sin retroalimentación alguna y resulta de la elevada ganancia de la configuración del transistor.
20.
25.

Se observará que, dado que el circuito sintonizado está amortiguado subcríticamente, el voltaje que atraviesa C_{21} según ha sido representado en la figura 2 (trazo segundo) se vuelve negativo brevemente a continuación de la recepción del impulso de entrada.
30. Este voltaje negativo es rectificado por el diodo base-emisor del transistor Q_{21} y el voltaje negativo es almacenado en el condensador

5. dor Q_{22} que se descarga lentamente a través del resistor R_{25} y a través del resistor R_{24} . Este efecto es indicado por el tercer trazo de la figura 2 que muestra el voltaje de base del transistor Q_{21} . Como consecuencia de ello se invierte la polarización del transistor Q_{21} durante el tiempo comprendido entre la recepción de los impulsos y esto ayuda a impedir el accionamiento del circuito por las señales falsas.

10. El resto del circuito actúa como un circuito monostable para la prolongación de los impulsos y como un compensador. Un transistor n-p-n Q_{22} tiene su base directamente acoplada con el colector del transistor Q_{21} , estando su emisor unido a masa y estando conectado su colector al carril 30 a través de un resistor R_{26} y a masa a través de un resistor R_{27} . El colector del transistor Q_{22} está conectado también con la base de un transistor n-p-n Q_{23} cuyo emisor está unido a masa y su colector conectado al carril 30 por un resistor R_{28} . Los colectores de los transistores Q_{21} y Q_{23} están interconectados por un resistor R_{29} y el colector del transistor Q_{23} está conectado al cátodo de un diodo D_{23} cuyo ánodo está conectado al carril 30 por un resistor R_{30} . Un condensador C_{23} interconecta el ánodo de los diodos D_{21} y D_{23} .

20. La etapa compensadora está constituida por un transistor n-p-n Q_{24} con su base acoplada por un resistor R_{31} al colector del transistor Q_{23} . El emisor del transistor Q_{24} está unido a masa y su colector está conectado al carril 30 por un resistor R_{32} . El colector del transistor Q_{24} está unido también a masa por un condensador C_{24} y conectado al terminal de salida 31 por un resistor R_{33} . Un condensador C_{25} está conectado entre el carril de alimentación 30 y la masa.

30. Aunque el circuito descrito puede ser usado en un sistema de encendido puede ser usado también en muchas otras aplicaciones, particularmente cuando se necesita determinar la posición de un

miembro movable rotativa o linealmente de una manera precisa.

NOTA

5. La Patente de Invención que se solicita por veinte años para España, de acuerdo con la vigente Legislación deberá recaer sobre: "CIRCUITO PARA RECONOCER UNA FORMA DE ONDA PULSATORIA", - con prioridad de la demanda de Patente en Gran Bretaña nº 50452/74 de fecha 21 de Noviembre de 1974, según las características esenciales de las siguientes:

REIVINDICACIONES

10. 1º.- Un circuito para reconocer una forma de onda pulsatoria de configuración unipolar que se aproxima a una sinusoide de semionda, comprendiendo dicho circuito una etapa de entrada consistente en un circuito de sintonización amortiguado sintonizado para resonar a una frecuencia aproximadamente igual a la frecuencia de la sinusoide a la que se aproxima la forma de onda pulsatoria a reconocer, medios amplificadores semiconductores, medios de acoplamiento que acoplan el circuito sintonizado con los medios amplificadores y un circuito de polarización para el medio amplificador que polariza el medio amplificador a un estado en el que es casi no conductor.

20. 2º.- Un circuito según la reivindicación 1º, en el que el medio de acoplamiento es un condensador de acoplamiento y el medio de polarización incluye un diodo conectado de tal modo que cuando se invierte el voltaje del condensador del circuito sintonizado a continuación de la aplicación de un impulso al mismo, el medio amplificador es polarizado en sentido inverso durante un período.

25. 3º.- Un circuito según cualquiera de las reivindicaciones 1ª o 2ª, en el que el medio amplificador es un transistor que forma parte de un amplificador de transconductancia.

30. 4º.- Un circuito según la reivindicación 3, en el que el transistor tiene su base conectada a la base y el colector de un

5. transistor conectado al diodo, estando conectadas las bases a través de un resistor a un carril de un par de carriles de alimentación, estando conectado el emisor del transistor conectado al diodo con el otro carril de alimentación a través de un recorrido de corriente continua a través de dicho circuito sintonizado, y estando conectado el emisor de dicho transistor con el punto común de una cadena de resistencias de baja impedancia conectada entre los citados carriles.

10. 5a.- Un circuito según cualquier reivindicación precedente, que incluye un circuito monoestable conectado para ser retirado de su estado estable cuando se hace conductor dicho transistor.

15. 6a.- Un circuito según la reivindicación 5a (cuando es dependiente de la reivindicación 4a), en el que el circuito monoestable incluye un circuito de retroalimentación dependiente de la frecuencia por lo que se reduce el tiempo de inversión del circuito monoestable al aumentar la frecuencia de disparo del mismo.

20. 7a.- Un circuito según la reivindicación 6a, en el que dicho circuito de retroalimentación dependiente de la frecuencia está conectado para variar la polarización sobre dicho transistor de tal modo que el voltaje de salida del circuito sintonizado necesario para disparar el circuito monoestable aumente al aumentar la frecuencia de funcionamiento.

25. 8a.- Un circuito según cualquier reivindicación precedente, en el que dicho circuito de sintonización amortiguado es un circuito de sintonización amortiguado subcríticamente.

9a.- Un circuito según la reivindicación 8a, en el que el circuito sintonizado consiste en un inductor, un resistor y un condensador en serie, siendo la salida del circuito sintonizado el voltaje que atraviesa el condensador.

30. 10a.- Un circuito según la reivindicación 9a, en combinación con medios magnéticos para inducir dicha forma de onda pulsatoria de

configuración unipolar en dicho inductor.

5^a 11^a.- Un circuito según la reivindicación 10^a, en el que dicho medio magnético incluye una porción de alambre magnético bi estable y medios polarizadores magnéticos que actúan sobre dicho alambre para invertir su magnetización mientras que el alambre está acoplado magnéticamente con el inductor.

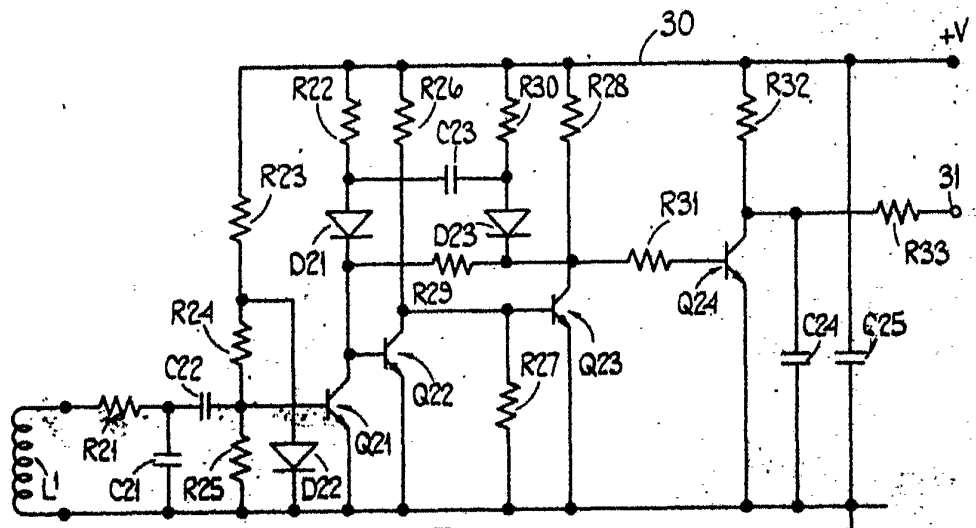
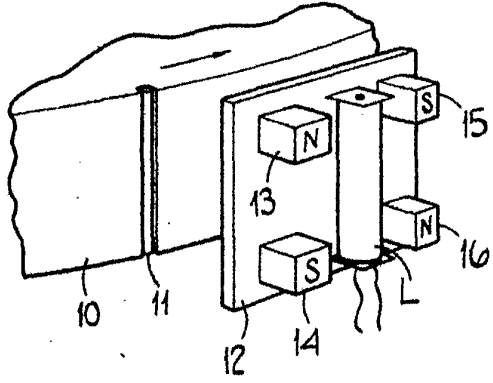
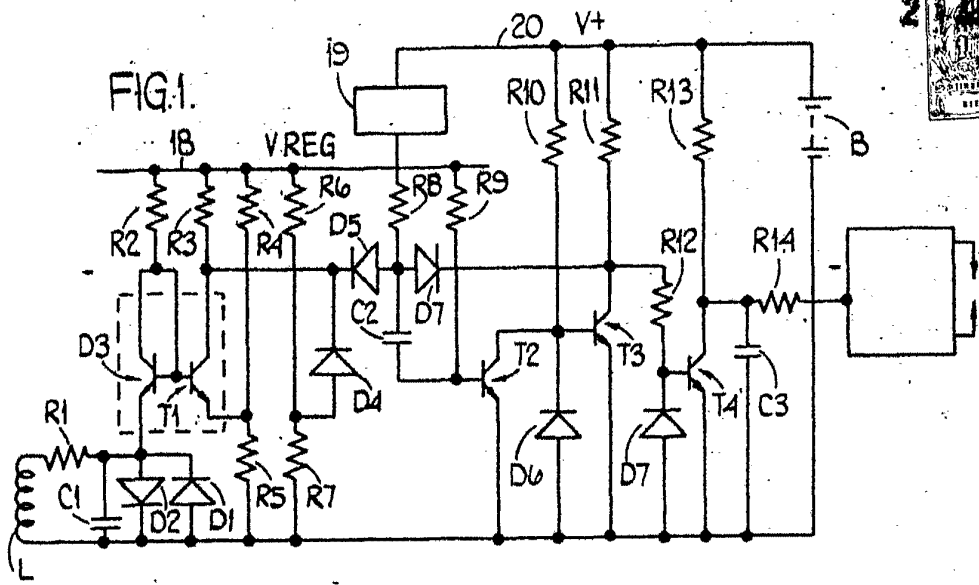
12^a.- "CIRCUITO PARA RECONOCER UNA FORMA DE ONDA PULSATÓRIA".

10^a Según queda sustancialmente descrito en la presente Memoria, que consta de trece hojas, escritas a máquina por una sola cara y acompañada de dibujos.

Madrid, 16 ABR. 1977

THE LUCAS ELECTRICAL COMPANY LIMITED
P.P.





Escala variable

Madrid, 21 NOV. 1975

P.R. *[Signature]*

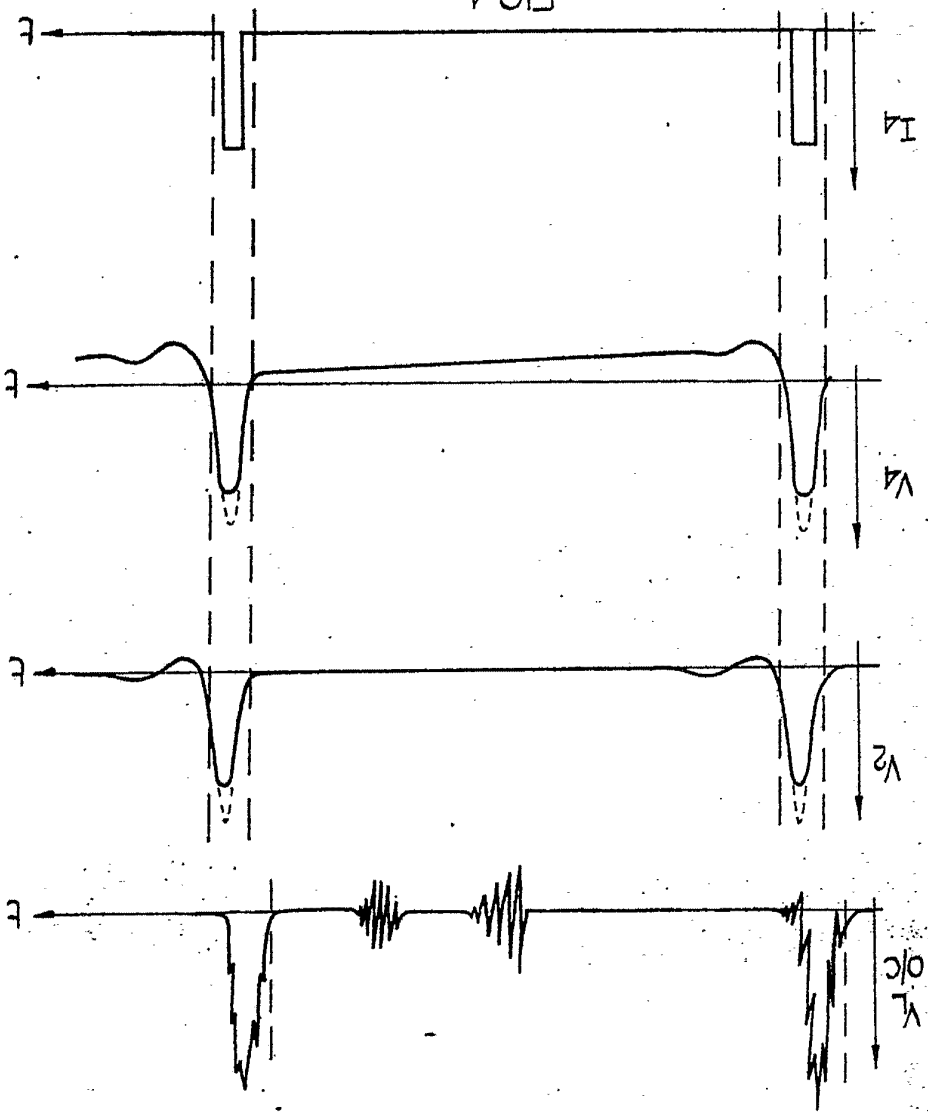
Escala variable

21 NOV. 1975

Madrid.

P.P.

FIG. 4.



THE LUCAS ELECTRICAL COMPANY LIMITED QUOTAS - Hoja 2