

**442599**

Int. 312
E04C

**MEMORIA DESCRIPTIVA**

que se acompaña a una solicitud de certificado de adición para España y sus Posesiones, por

**MEJORAS EN LA PATENTE PRINCIPAL nº 372 074 POR "PROCEDIMIENTO DE CONSTRUCCION DE VIVIENDAS A BASE DE PIEZAS PREFABRICADAS"**

**Solicitante : SALVADOR RUS LOPEZ CONSTRUCCIONES S.A.**  
**Nacionalidad : Española**  
**Residencia : SEVILLA**  
**Domicilio : Avda. Padre García Tejero 9**

---

MEMORIA DESCRIPTIVA

La presente invención se contrae a mejoras en el objeto de la patente principal nº 372 074 por "Procedimiento de construcción de viviendas a base de piezas prefabricadas"

5 El objeto de la presente invención aporta un perfeccionamiento muy digno de tener en cuenta, referido a las vigas de riostra que sirven de apoyo a los muros, a las que se aludía en la mencionada patente principal.

10 Todas las piezas que intervienen en la misma se estudiaron de forma que pudiese obtener con ellas el máximo rendimiento, como consecuencia de lo cual, el objeto de este certificado de adición no viene a substituir, sino a mejorar las cualidades de la citada viga de riostra.

15 En efecto, en esencia, la mejora estriba en un detalle que parece simple pero que se ha revelado de la mayor importancia

15 Ello estriba en que en las vigas de riostra que sirven de apoyo a los muros, la pestaña de la cajuela, de la parte exterior es de menor altura que la de la parte interior, en unos mm., a fin de que no pueda penetrar el agua de lluvia en caso de un poro de la junta.

20 Para mejor comprensión de esta memoria, se acompaña el dibujo adjunto que muestra en perspectiva y de manera esquemática, el objeto de la invención que se cita a título meramente ilustrativo y no limitativo.

25 De conformidad con la invención referida a tales dibujos, las vigas de riostra (1), una de las pestañas de la cajuela (5) del flanco exterior (3) de dicha viga, es algo más baja que la de la parte interior (2) referenciada con (4) en el dibujo adjunto.

30 Es indudable que las dimensiones pueden ser variables, pero es aconsejable, en términos generales, que para una pestaña exterior (5), ésta sea de unos 15 mm. de altura, y la de la parte interior sea de unos 20 mm. de altura, siendo aconsejable guardar

estas proporciones en cualquier dimensión pero sin que ello tenga carácter limitativo.

35 Se consigue con ello, como antes se ha dicho, que no pueda penetrar el agua de lluvia en caso de existencia de uno o más poros en la junta.

40 Tras lo descrito sólo resta señalar que en la presente invención cabrán cuantas variantes de realización como sean posibles sin que se altere la esencia general de lo descrito, pudiéndose fabricar su objeto en toda clase de materiales, formas y tamaños adecuados, sin limitación.

- - - - -

45 N O T A: Descrito suficientemente lo que antecede sólo resta señalar que lo que se declara propio y nuevo del solicitante es lo contenido en las siguientes:

#### REIVINDICACIONES

50 1 - Mejoras en la patente principal nº 372 074 por PROCEDIMIENTO DE CONSTRUCCION DE VIVIENDAS A BASE DE PIEZAS PREFABRICADAS, caracterizadas por el hecho de que en las vigas de arriostre, una de las pestañas de la cajuela, es de algo menor altura que la otra.

55 2 - Mejoras, según reivindicación 1ª caracterizadas por el hecho de que la pestaña de la cajuela de menor altura es la que corresponde a la cara exterior, mientras que la más alta es la que corresponde a la parte interior de la viga de arriostre citada.

3 - Mejoras, según reivindicaciones 1 y 2 caracterizadas

por el hecho de que, debido a esta diferencia de alturas de las pestañas, con la exterior algo más baja que la interior, se logra que no pueda penetrar el agua de lluvias, en caso de existir algún poro en la junta.

60

4 - MEJORAS EN LA PATENTE PRINCIPAL nº 372 074 POR  
"PROCEDIMIENTO DE CONSTRUCCION DE VIVIENDAS A BASE DE PIEZAS PRE-  
FABRICADAS"

- - - -

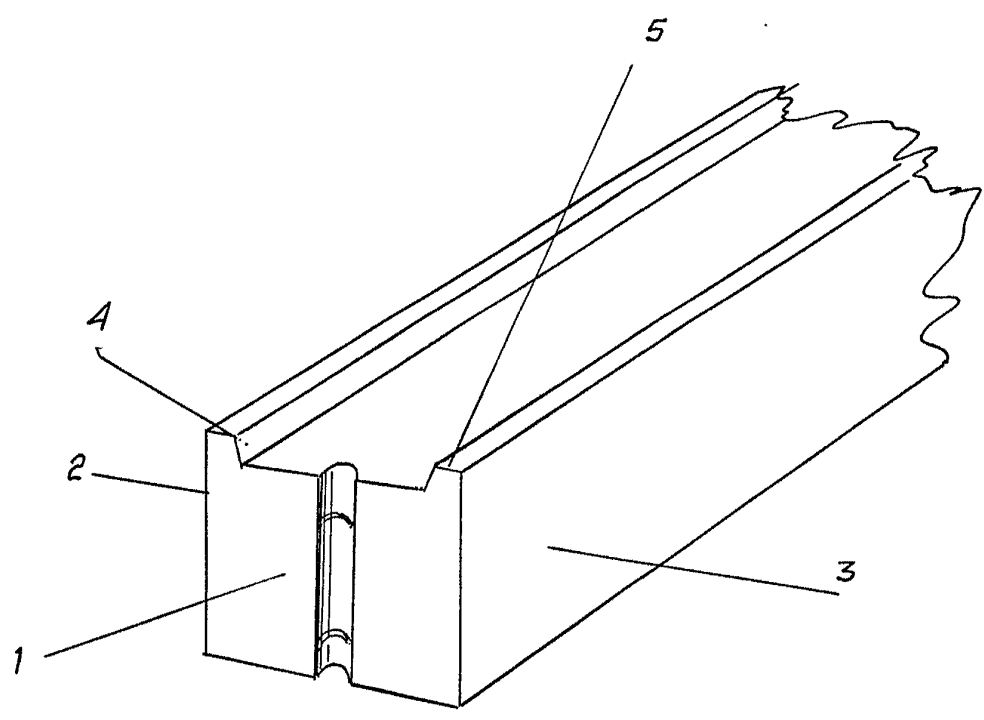
65

Todo según se describe en la presente memoria que consta de cuatro hojas foliadas y escritas por una cara con sesenta y seis líneas y dibujos anexos.

MADRID 13 Noviembre, 1975

p.a.





ESCALA VARIABLE

MADRID 23 Noviembre 1945

A large, stylized handwritten signature or stamp, possibly reading 'RUS', is written over the date and extends into the lower right corner of the page.