

442553



PATENTE DE INVENCION

RCA 68967/68983

Inv. No. G-11B.

## Memoria Descriptiva

sobre:

PROCEDIMIENTO Y APARATO PARA ESTABILIZAR SEÑALES PROCEDENTES  
DE VIDEO-DISCOS GIRATORIOS

*Solicitante:* RCA CORPORATION, entidad norteamericana, residente en 30 Rockefeller Plaza, Nueva York, N.Y. 10020.EE.UU. de A.

Esta solicitud se refiere a un aparato de reproducción de video-discos y, de un modo más particular, a la circuitería utilizada para corregir errores de velocidad relativa en la información recuperada de un video-disco giratorio.



En un tipo de sistema de reproducción de video-  
disco, las variaciones de capacidad medidas entre una aguja  
de captación de la señal y la grabación en el video-disco se  
detecta para reconstruir la información grabada dentro de un  
5 surco espiral en el disco. En este tipo de sistema de video-  
disco, las señales de video compuestas que comprenden compo-  
nentes de imágenes variables con el tiempo y componentes de  
sincronización regularmente cíclicos se graban en forma de  
variaciones geométricas en el surco espiral sobre la super-  
10 ficie del disco. La superficie del disco puede comprender un  
material conductor cubierto con una delgada capa de material  
dieléctrico. Un electrodo metálico asociado con el disposi-  
tivo de reproducción por aguja coopera con el material con-  
ductor y la capa dieléctrica para formar un capacitor. Las  
15 variaciones de capacitancia debidas a las variaciones geo-  
métricas representativas de la señal en el surco espiral se  
detectan y decodifican para formar una señal de salida repre-  
sentativa de video. Una descripción detallada de un sistema  
de video-disco capacitivo se describe en la patente EE.UU.  
20 nº 3.842.194, del 15 de Octubre de 1.974, de Jon K. Clemens  
y que se titula DISCOS DE INFORMACION Y SISTEMAS DE REPRODUC-  
CION DE GRABACION DE LOS MISMOS.

Para reconstruir con precisión la información  
de la señal recibida del video-disco en una imagen en colo-  
25 res relativamente exenta de fluctuaciones o inestabilidad  
de la imagen, es conveniente compensar todos los errores de  
velocidad y fase en la información de video derivada. Las  
señales de video compuestas que se derivan del video-disco  
giratorio pueden estar sujetas a errores de velocidad que se  
30 deben, por ejemplo, a deformación del disco o excentricidad



de surco espiral de la grabación con respecto al agujero cen-  
tral del disco. Como resultado de la excentricidad o alabeo  
del disco, una señal detectada por un brazo captador puede  
ser recibida a velocidades alternativamente más rápidas y  
5 más lentas que las velocidades con que se grabó la señal.  
Un esquema que se puede utilizar para compensar tales erro-  
res de velocidad alternos incorpora un dispositivo electro-  
mécánico para recolocar la aguja captadora de la señal en  
respuesta a los errores de velocidad. Un dispositivo elec-  
10 tromecánico de este tipo, conocido como estirador del brazo  
puede comprender un transductor que se acopla mecánicamente  
a la aguja captadora de la señal. Al alimentarse señales  
eléctricas apropiadas a este transductor, se puede hacer que  
la aguja captadora corra a lo largo del surco espiral en con-  
15 sonancia con los errores de velocidad. Un estirador de brazo  
típico se describe en la patente EE.UU. nº 3.711.641, a nom-  
bre de Richard C. Palmer, concedida el 16 de Enero de 1.973,

En los sistemas de reproducción de video-dis-  
cos anteriores a este invento, el aparato estirador del bra-  
20 zo se controla mediante señales de temporización, por ejem-  
plo los impulsos de sincronización vertical u horizontal.  
No obstante, el empleo de las señales de los impulsos de  
sincronización exige una circuitería separada y adicional  
para proporcionar dichas señales con frentes delanteros re-  
25 lativamente estables. Además, en el empleo de dichas señales  
de sincronización, se utiliza convenientemente una circui-  
tería relativamente complicada para reducir al mínimo la  
probabilidad de señales erróneas causadas por impulsos de  
ruido.

30 La presencia de señales de ruido o frentes



inestables en las señales de temporización puede producir inconvenientemente señales de control erróneas al estirador del brazo que dan por resultado una grave degradación de la imagen producida.

5                    Además, el transductor del estirador del brazo se acopla generalmente de una forma capacitiva a la circuitería excitadora para eliminar las corrientes elevadas del transductor a frecuencia relativamente baja. No obstante, el empleo de acoplamiento capacitivo contribuye indeseablemente con un defasaje en la circuitería de control del estirador del brazo que limita la respuesta de frecuencia del transductor resultante.

10                    Según el presente invento, se puede utilizar una circuitería simplificada y perfeccionada para controlar el estirador del brazo al par que se corrigen simultáneamente errores de fase en la señal subportadora de crominancia. Este aparato comprende medios que se acoplan a la aguja captadora de la señal para decodificar señales de video compuestas obtenidas desde un disco de video giratorio. Un dispositivo heterodino que recibe las señales decodificadas, heterodina estas señales con señales procedentes de un oscilador de voltaje controlado para producir señales de video compuestas traducidas en frecuencia. Un oscilador de referencia proporciona señales virtualmente a la misma frecuencia que el componente de impulsión de crominancia en la señal traducida.

15                    Medios que son receptivos a las señales procedentes del dispositivo heterodino y procedentes del oscilador de referencia, proporcionan señales que representan la diferencia de fase entre las dos señales recibidas. La señal de diferencia producida por este último dispositivo se acopla al oscilador

20

25

30



5

de voltaje controlado y se utiliza para controlar la frecuencia heterodina del dispositivo heterodino para proporcionar una señal de frecuencia de la subportadora de cromina traducida relativamente estable. Un dispositivo transductor se acopla a la aguja captadora para recolocar la aguja a lo largo del surco del disco en respuesta a las señales de diferencia.

10

Un circuito de control del estirador del brazo perfeccionado, que tiene acoplamiento en continua y utiliza la señal de impulsión de la subportadora de color grabada en el video-disco para proporcionar señales de referencia de velocidad, comprende un primer dispositivo de filtro que recibe también señales de diferencia desde el comparador de fase y proporciona la parte de baja frecuencia de estas señales con una ganancia relativamente alta a la entrada de señal eléctrica del transductor del estirador del brazo.

15

Las señales proporcionadas en la salida del primer dispositivo de filtro se acoplan además a un segundo dispositivo de filtro. El segundo dispositivo de filtro se acopla también al dispositivo heterodino y efectúa un aumento en la cantidad de la señal de diferencia a frecuencias distintas a la de la velocidad de rotación del video-disco.

20

A continuación se hace referencia a los dibujos adjuntos en los que:

25

La figura 1 es un diagrama de conjuntos de una circuitería apropiada para proporcionar bloqueo de fase de la señal subportadora de crominancia y controlar un transductor del estirador del brazo.

30

La figura 2 es un diagrama de conjuntos de un circuito de control del transductor del estirador del brazo según el presente invento.

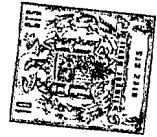


La figura 3 es un diagrama esquemático de la circuitería de control utilizada para excitar un transductor del estirador del brazo según el presente invento.

La figura 4a-4d son curvas de respuesta de frecuencia del aparato ilustrado en las figuras 2 y 3.

5 La figura 5 es una representación esquemática de un oscilador de voltaje controlado apropiado para utilizarse con el aparato ilustrado en las figuras 1 y 2.

10 Con relación a la figura 1, un aparato de reproducción de video-disco 10 tiene un video-disco 12 situado sobre el mismo. Un brazo captador de la señal 14, asociado con el aparato de reproducción de video-disco, lleva colocada una aguja captadora de la señal, no ilustrada en el dibujo. Las señales derivadas del brazo captador 14 se acoplan a un demodulador de FM 16. El demodulador 16 proporciona señales  
15 a un modulador compensado 18. El modulador 18 tiene un terminal de salida acoplado a un filtro de paso bajo 20. Las señales proporcionadas por el filtro 20 se acoplan a un detector de fase 22. El detector de fase 22 recibe señales procedentes del oscilador de referencia 24 y de una línea de entrada de clave de impulsión 26. Las señales proporcionadas por el detector 22 se acoplan a un oscilador de voltaje controlado 40. El oscilador 40, que es preferiblemente un oscilador de cristal piezoeléctrico de voltaje controlado (VCXO), proporciona señales al modulador 18. El detector 22  
20 proporciona además señales a un transductor de estirador del brazo electromecánico 34 a través de una red de compensación de la frecuencia 17 y un amplificador 28. El transductor 34 se acopla mecánicamente a una aguja captadora de la señal situada en el brazo captador 14. Las señales traducidas en fre-  
25  
30



cuencia en la salida del filtro 20 se acoplan a través de un transcodificador 44 al receptor de televisión 46 donde se reproducen.

5 En el funcionamiento de la circuitería descrita anteriormente, el video-disco 12 gira sobre un plato asociado con el aparato de reproducción 10. Con fines de ilustración, supondremos que el agujero central del disco no está centrado con respecto a la información del surco espiral grabado en el mismo. Por lo tanto, la información de la señal derivada del disco se ve sujeta a cambios de velocidad según  
10 gira el disco. Una aguja captadora de la señal, situada en el brazo captador de la señal 14 detecta las variaciones de capacitancia asociadas con la topografía grabada en el surco espiral del disco y acopla esta variación capacitiva a la  
15 circuitería no ilustrada dentro del brazo 14. La circuitería del interior del brazo 14 convierte las variaciones capacitivas en señales eléctricas que se acoplan entonces a un demodulador de FM 16. El demodulador 16 decodifica las señales de FM, obtenidas del brazo 14, en las señales de video compuestas grabadas. Las señales de video de color compuestas grabadas en el video-disco pueden tener un formato de onda subportadora enmascarada. La señal de onda subportadora enmascarada comprende, a título de ilustración, un componente de  
20 señal de luminancia de banda ancha con una anchura de banda de aproximadamente 3MHz y un componente de señal de crominancia de banda estrecha intercalado. El componente de la señal de crominancia puede tener la forma de bandas laterales de  $\frac{1}{2}$  MHz de una subportadora de 1,53 MHz situada prácticamente en la banda media del componente de luminancia de banda ancha.  
30 Una señal de impulsión de referencia de crominancia se puede



incorporar además durante el intervalo del umbral posterior de las señales de sincronización horizontal.

5 Las señales obtenidas del demodulador 16 se acoplan a un modulador compensado 18. El modulador 18 puede ser del tipo compensado de una forma simple para el que se compensa la parte de entrada. Utilizando un tipo demodula-  
dor compensado, el componente de modulación de video de banda de base se puede eliminar virtualmente de la señal de salida del modulador. La eliminación de la señal de la banda de base es conveniente para conseguir filtración simplificada  
10 en la salida del modulador con el fin de recuperar prácticamente tan solo la señal de video traducida en frecuencia. Las señales de video alimentadas al modulador 18 se traducen en frecuencia por señales proporcionadas por el oscilador piezoeléctrico de voltaje controlado (VCXO) 40. El oscilador 40  
15 proporciona señales que tienen prácticamente 5,11 MHz. Al heterodinar las señales del oscilador 40 con la señal de video proporcionada por el demodulador 16, una señal de video trasladada de frecuencia se produce con componentes de banda lateral superior e inferior a cada lado de los 5,11 MHz. La  
20 señal subportadora de crominancia que se encuentra a 1,53 MHz en la señal obtenida del demodulador 16, se traduce a 3,58 MHz en el componente de banda lateral inferior de la señal de video trasladada de frecuencia. Un filtro de paso bajo 20, que tiene un paso de banda de aproximadamente 8 MHz,  
25 deja pasar prácticamente tan solo el primer producto de modulación del modulador 18, v.g., las bandas laterales a cada lado de una portadora a aproximadamente 5,11 MHz.

Las señales trasladadas de frecuencia proporcionadas en la salida del filtro 20 se acoplan a un detector  
30



de fase 22. El detector de fase 22 desconecta cíclicamente la señal de video recibida del filtro de paso bajo 20 en respuesta a señales clave de impulsión alimentadas en el terminal 26. Las señales clave de impulsión siguen a las señales de sincronización horizontal que se ha decodificado por una circuitería ilustrada. Las señales de video de puerta dentro del detector de fase 22 se comparan con las señales procedentes del oscilador de referencia 24. El oscilador de referencia 24 es un oscilador relativamente estable que proporciona señales a 3,58 MHz. Este oscilador es preferiblemente de la variedad piezoeléctrica controlada. Una señal de diferencia resultante entre la fase de las señales suministradas por el oscilador 24 y la señal de impulsión de referencia de croma en la banda lateral inferior de la señal de video trasladada de frecuencia se obtiene en la salida del detector 22 y se acopla a la entrada de control de frecuencia del VCXO 40. El oscilador 40 varía en frecuencia de acuerdo con la señal de diferencia alimentada y funciona para reducir al mínimo esta señal de diferencia haciendo variar la frecuencia alrededor de la cual se traslada la señal de video compuesta. Un oscilador piezoeléctrico de voltaje controlado apropiado para utilizarse como oscilador 40 se ilustra en la figura 5. En este caso, se hace que la frecuencia del VCXO 40 fluctúe por la señal de diferencia alimentada de acuerdo con la fructuación de la señal recibida del disco 12. La señal de video trasladada de frecuencia resultante en la salida del modulador 18 tiene, por lo tanto, un componente de subportadora de crominancia estabilizado que se bloquea en fase con el oscilador de referencia 24.

La estabilización de la señal subportadora de



5 crominancia es necesaria para obtener una reproducción de color precisa de la imagen producido de la información de video-disco. No obstante, la estabilización de tan solo la señal subportadora de crominancia es inadecuada para reducir al mínimo los errores generales de sincronización producidos por el alabeo o excentricidad del video-disco. Para reducir al mínimo dichos errores de sincronización se puede utilizar un

10 transductor del estirador del brazo que puede recolocar continuamente la aguja captadora de la señal a lo largo del surco. Las señales utilizadas para controlar el transductor del estirador del brazo pueden derivarse de las señales de diferencia de fase producida por el detector 22. Las señales de diferencia de fase son particularmente idóneas para controlar un transductor del estirador del brazo puesto que estas señales

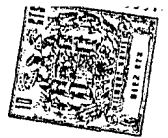
15 se pueden producir con un grado relativamente alto de inmunidad al ruido y precisión. La presencia de varios ciclos de información de señal de referencia de impulsión de color que se producen cíclicamente unas 2000 veces por cada revolución del disco permiten la formación de una señal de diferencia de fase capaz de seguir con precisión los errores de sincronización del video-disco giratorio.

20

Con relación al dibujo, un transductor de estirador del brazo 34 se controla mediante señales derivadas del detector de fase 22. El transductor 34, según se describe en

25 la patente EE.UU. mencionada 3.711.641, puede estar formado de una manera similar a un altavoz relativamente pequeño. Por ejemplo, el cono del altavoz se puede acoplar mecánicamente a la aguja captadora de la señal y el campo electromagnético del altavoz se acopla a la fuente de señales de diferencia de fase.

30



Una red compensadora de frecuencia 17 recibe, se  
ñales del detector 22 y hace funcionar una red de retardo pa-  
ra reducir al mínimo el defasaje de la señal al transductor  
34. Las señales que, se han compensado en fase por parte de  
la red 17 se acoplan al transductor 34 a través de un amplifi-  
cador 28. El amplificador 28 proporciona señales a un nivel  
de impedancia relativamente baja para excitar el transductor  
34. Alimentando señales apropiadas a la bobina del transduc-  
tor, se puede hacer que la aguja captadora de la señal corra  
a lo largo del surco espiral en el video-disco. Las amplitu-  
des de la señal alimentadas al transductor 34 y al VCXO 40 se  
ajustan convenientemente en la forma siguiente: en primer  
lugar, se ajusta la ganancia de la señal del amplificador 28  
para proporcionar una cantidad máxima de corrección de fluc-  
tuaciones en la imagen producida. Después que la fluctuación  
de la imagen se ha reducido a un nivel subjetivamente acep-  
table, se ajusta la ganancia de la señal al VCXO 40. El man-  
do de ganancia 54 se hace girar para obtener una cantidad má-  
xima de ganancia de señal al VCXO 40 sin aceptar perjudicialmen-  
te la estabilización de las fluctuaciones de la imagen produ-  
cida. Una ganancia excesiva de la señal al VCXO 40 reduce la  
cantidad de señal de corrección al transductor 34. Una ganancia  
demasiado baja de la señal al VCXO 40 puede aceptar perjudicial-  
mente la estabilidad de la señal subportadora de crominancia  
y aceptar, por lo tanto la crominancia de la imagen produci-  
da. Ajustando apropiadamente las ganancias de la señal en el  
transductor 34 y el VCXO 40, se puede producir una imagen con  
un color subjetivamente aceptable y un mínimo de fluctuacio-  
nes o perturbaciones de la imagen. El funcionamiento del tras-  
ductor del estirador del brazo por las señales de diferencia

5

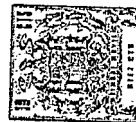
10

15

20

25

30



de fase utilizadas por el circuito de fase bloqueada permite una reducción en una circuitería de otro modo duplicada y proporciona además señales de control del transductor que prácticamente se encuentran carentes de ruido y son de un alto grado de precisión. Por lo tanto, se proporciona una señal de control del estirador del brazo mejorada utilizando la señal de diferencia de fase desarrollada por la circuitería para estabilizar la fase del componente de impulsión de la subportadora de crominancia en la señal de video compuesta extraída del video-disco.

Con relación a la figura 2, se ilustra una modalidad del invento en forma de conjuntos que comprende una circuitería apropiada para acoplar una cantidad conveniente de señal al transductor 34 y el VCXO 40. Aquellas partes de la figura 2 que ejercen las mismas funciones que las partes equivalentes de la figura 1 tienen los mismos números de referencia. El funcionamiento de la modalidad de la figura 2 es similar al de la figura 1 hasta el punto en que la salida del detector de fase 22 se acopla al oscilador 40 y el transductor 34. El filtro de paso de banda 21 elige una banda lateral de la señal de croma modulada para alimentarse al detector de fase.

Las señales proporcionadas por el detector de fase 22 se acoplan a través de un amplificador compensador 28 hasta un filtro activo 30 y una red adicionadora 32. El filtro 30 modifica las señales alimentadas y acoplan las señales modificadas a un transductor de estirador de brazo 34 a través de un reostato 36. El transductor 34 se acopla mecánicamente a la aguja captadora de la señal y al brazo captador de la señal 14 y proporciona un movimiento mecánico de esta



aguja. Un filtro de paso bajo 38 recibe también señales  
filtro 30 y acopla estas señales a la unión adionadora men-  
cionada 32. Las señales sumadas en la unión 32 se acoplan a un  
oscilador piezoeléctrico de voltaje controlado 40 que, a su  
vez, proporciona señales al modulador equilibrado 18.

5                   En el funcionamiento de la circuitería descrita  
anteriormente, las señales proporcionadas por el filtro 20 tie-  
nen componentes de impulsión de referencia de crominancia que  
se han trasladado desde 1,53 MHz en la señal de banda de base  
hasta 3,58 MHz y 6,64 MHz en las señales trasladadas de fre-  
10                   cuencia. Un filtro de paso de banda 21 recibe señales desde  
el filtro 20 y pasa señales en la región 3,58 MHz permitiendo  
que pasen las señales de impulsión de referencia de crominan-  
cia en la banda lateral inferior de la señal de video trasla-  
dada. Las señales de impulsión de referencia de crominancia  
15                   proporcionadas en la salida del filtro 21 se comparan en fase  
en el detector 22 con la señal de referencia de 3,58 MHz pro-  
porcionada por una fuente de frecuencia relativamente esta-  
ble 24.

20                   Una señal de diferencia resultante proporcionada  
en la salida del detector de fase 22 se acopla a través de un  
terminal 27 a un amplificador compensador 28. El amplificador  
28 recibe las señales de diferencia de fase del receptor 22  
y acopla a estas señales a una impedencia relativamente baja  
a un filtro activo 30 y a un circuito adionador 32.

25                   Las señales de diferencia resultantes propor-  
cionadas en la salida del detector 22 se pueden utilizar para  
estabilizar toda la señal de video con el estirador del bra-  
zo mencionado y estabilizar la señal de impulsión de referen-  
30                   cia de crominancia con un circuito de realimentación apropiado.



La estabilización de la señal de impulsión de referencia c  
crominancia es conveniente para efectuar decodificación de  
colorés por un receptor de televisión. La estabilización  
de toda la señal de video es conveniente para reducir al  
5 mínimo efectos indeseables en la imagen producida causados  
por alabeo y excentricidad del disco según se ha mencionado.  
Es conveniente obtener ambos tipos de estabilización. Se com-  
prenderá que la estabilización de la señal de impulsión de  
referencia de crominancia o de toda la señal de video actua-  
10 rá, según se produce la corrección, para reducir al mínimo  
la amplitud de las señales de diferencia proporcionadas por  
el detector 22. Por lo tanto, el ajuste de la ganancia de las  
señales de diferencia a cada circuito estabilizador tiene im-  
portancia particular. El problema de proporcionar una canti-  
15 dad conveniente de ganancia de señal a cada uno de los cir-  
cuitos estabilizadores se elimina virtualmente utilizando  
los filtros 30 y 38.

La estabilización de la frecuencia de la subpor-  
20 tadora de crominancia se consigue desplazando la frecuencia  
del VGXO 40 en consonancia con la señal de diferencia pro-  
porcionada por el detector 22, como anteriormente.

La estabilización de toda la señal de video se  
consigue suministrando señales de diferencia de fase al tras-  
ductor del estirador del brazo 34.

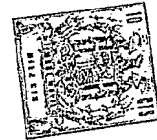
25 Si la velocidad de reproducción del brazo gira-  
torio en el aparato 10 funciona a aproximadamente a 450 revo-  
luciones por minuto, entonces el cambio de velocidad en la  
información de la señal recibida se produce cíclicamente a  
aproximadamente 7,5 veces por segundo. Debido al cambio de  
30 velocidad de la información con cada revolución del disco,



5 los filtros 30 y 38 se ajustan para proporcionar una mayor cantidad de paso de la señal de diferencia al estirador del brazo 34 a 7,5 Hz que al VCXO 40. Una descripción detallada de los filtros 30 y 38 se expone con relación a la figura 3, Utilizando el estirador del brazo para conseguir corrección a frecuencias relativamente bajas, v.g., 7,5 Hz, se pueden reducir al mínimo los errores grandes de velocidad en la información de video derivada.

10 Las señales que se han estabilizado por el estirador del brazo 34 y el VCXO 40 aparecen en la salida del filtro 20. Un dispositivo transcodificador que se describe con detalle en una solicitud de patente EE.UU. a nombre de John Amery, titulada "FILTRAJE DE PEINE PARA ELABORACION DE VIDEO", número de serie 506.446, presentada el 16 de Septiembre de 15 1.974, recibe señales estabilizadas del filtro 20 y reorganiza estas señales en un formato que se decodifica fácilmente en un receptor de televisión sin modificar, como puede ser el receptor 46.

20 Con relación a la figura 3, un terminal de entrada del amplificador compensador 28 se acopla al terminal 27 para recibir señales proporcionadas por el detector de fase 22. Las señales proporcionadas por el amplificador 28 se acoplan a través de un resistor 80 a una entrada no inversora del amplificador 52. Una combinación en serie de 25 resistor 82 y capacitor 84 se acopla además a la entrada no inversora del amplificador 52. Las señales proporcionadas en la salida del amplificador 52 se acoplan a una entrada inversora a través de resistores 90 y 92 y a los electrodos base de un amplificador excitador formado por transistores 30 58 y 60. Los transistores 58 y 60 tienen electrodos emisores



5 acoplados en común y proporcionan señales desde los mismos a un terminal de entrada inversora del amplificador 52 a través de la combinación en serie de capacitor 62 y resistor 64. Las señales proporcionadas en los emisores de los transistores 58 y 60 se acoplan además a un terminal 39 a través de un resistor 66 y a un terminal adicionador 33 a través de un filtro de paso bajo formado por la combinación en serie de resistores 68, 70 y 72 y capacitor de derivación 74. Los diodos limitadores de la señal 86 y 88 se acoplan a través del capacitor 74. El terminal adicionador 33 recibe además señales de la salida del amplificador 28 a través de resistores acoplados en serie 54 y 56.

10 Un circuito silenciador, utilizado cuando la información de la señal no se deriva del video-disco 12, comprende un transistor 76 que tienen un electrodo emisor acoplado a la unión de resistores 90 y 92. Las señales de control para hacer funcionar este circuito silenciador se alimentan al electrodo base del transistor 76 a través de un resistor 78.

15 En el funcionamiento del circuito descrito en la figura 3, las señales de diferencia de fase (señales de error) proporcionada por el detector de fase 22, (figura 1 y 2,) se acoplan a través del terminal 27 al amplificador 28. El amplificador 28 se dispone para que proporcione ganancia unitaria con un terminal de salida acoplado a un terminal de entrada inversor. Las señales proporcionadas en la salida del amplificador 28 se acoplan al amplificador 52. El amplificador 52 se dispone como un filtro activo para proporcionar señales apropiadas al estirador del brazo y al oscilador de voltaje controlado. Las señales proporcionadas por el am-

20

25

30



5 plificador compensador 28 se acoplan a través de resistores  
adicionadores 54 y 56 a un terminal 33 y también a un termi-  
nal de entrada no inversor del amplificador 52. Las señales  
proporcionadas en el terminal 33 forman un trayecto de las  
señales de diferencia de fase utilizadas para controlar el  
VEXO 40. El amplificador 52 incorpora circuitos temporizadores  
RC para formar puntos de interrupción apropiados en su res-  
puesta de frecuencia. Las primeras constantes de tiempo RC  
están formadas por resistores 80,82 y el capacitor 84. Esta  
10 red de temporización RC forma puntos de interrupción en la  
respuesta del amplificador a aproximadamente 7,5 Hz y 59 Hz.  
Una segunda red de temporización RC está formada por el re-  
sistor 64 y el capacitor 62. Esta segunda red de temporiza-  
ción forma un punto de interrupción a aproximadamente 59 Hz.  
15 Los dos puntos de interrupción formados a 59 Hz están en con-  
sonancia con un punto de interrupción en la respuesta de fre-  
cuencia del transductor 34. Una curva que ilustra la respuesta  
de frecuencia del terminal 27 a la salida del transductor 34  
se ilustra en la figura 4ª. La salida del transductor es en  
20 términos de velocidad y la entrada en amplitud eléctrica,  
por lo que la ordenada aunque calibrada en decibelios es sim-  
plemente un trazado gráfico relativo.

Los transistores 58 y 60 se disponen en una con-  
figuración de seguidor de emisor y se utilizan para propor-  
25 cionar amplificación de la corriente en las señales propor-  
cionadas por el amplificador 52. Las señales proporcionadas  
por los transistores 58 y 60 se acoplan a través de un resis-  
tor 66 y un terminal 39 al transductor del estirador del brazo.  
Como la parte eléctrica del transductor del estirador del bra-  
30 zo es de impedancia relativamente baja, es conveniente, pro-



porcionar circuitería de control que suministre una corriente relativamente baja al transductor del estirador del brazo para frecuencias próximas a 0 Hz. Para permitir una corriente baja del transductor próximas a las frecuencias de continua, se dispone el VCXO 40 para recibir una cantidad máxima de señales de diferencia en las proximidades de 0 Hz. Proporcionando la mayor cantidad de ganancia de la señal al VCXO 40 a las frecuencias extremadamente bajas, las señales de error proporcionadas por el detector 22 se reducen al mínimo, manteniendo la corriente de la señal de control en el estirador del brazo 34 a un mínimo a bajas frecuencias.

Las señales en los emisores de impedancia relativamente baja de los transistores 58 y 60 se acoplan además a un filtro de paso bajo formado por resistores 68, 70 y 72 y el capacitor 74. Este último filtro de paso bajo tiene un punto de 3db a aproximadamente 0,27 Hz que proporciona, cuando se toma con la respuesta de la frecuencia del amplificador 52, una curva de respuesta de frecuencia virtualmente según se representan en la figura 4b. Este trazado gráfico es representativo de la respuesta de amplitud del terminal 27 al terminal 33, finalizando el terminal 33 en 180 ohms y con la unión de resistores 54 y 56 abierta. El valor de resistencia de 180 ohms representa la impedancia de entrada del VCXO 40. La apertura de la unión de resistores 54 y 56 evita el paso de señales de la salida del amplificador 28 hasta la unión adicionadora 33 por medio de 54,56 por lo que se puede observar la respuesta del trayecto a través del filtro 30 y el filtro de paso bajo 38. Las señales obtenidas de este último filtro de paso bajo se acoplan al terminal 33 y se suman a aquellas señales suministradas al terminal 33 directamente desde



el amplificador 28. Las señales combinadas formadas en el terminal 33 tienen una respuesta de frecuencia virtualmente según se ilustra en la figura 4c. Un par de diodos 86 y 88 se incorpora en el filtro de paso bajo para evitar excursiones grandes de la señal involuntarias causadas, por ejemplo, por impulsos de ruido.

5

Comparando la respuesta relativa del filtro activo y el transductor 34 según se ilustra en la figura 4a, con la respuesta de frecuencia proporcionada al VCXO 40 (terminal 33), según se representa en la figura 4c, se puede producir una curva resultante, representada en la figura 4d que se ilustra la diferencia relativa de ganancia entre la respuesta de estirador del brazo y la respuesta del oscilador piezoeléctrico de voltaje controlado. Con relación a la figura 4d, se podrá ver la respuesta de amplitud del transductor del estirador del brazo 34, si se compara con la respuesta asociada con el VCXO 40, alcanza un máximo aproximadamente 7,5 Hz. Este máximo de ganancia permite que el estirador del brazo proporcione la cantidad de corrección que se desea de los errores de velocidad causados por excentricidad y alabeo del video-disco. Se comprenderá que la gama de frecuencia en la que el transductor del estirador del brazo tiene su mayor respuesta relativa a las señales de error es relativamente estrecha. Manteniendo esta gama de frecuencias estrechas, se puede conseguir corrección de error de velocidad por parte del estirador del brazo 34 de una forma eficaz sin perjudicar la corrección de error de fase de la impulsión de referencia por parte del VCXO 40.

10

15

20

25

Con el amplificador 52 se incorpora además un transistor silenciador 76. Este transistor funciona en saturación

30



5 durante el periodo en que se extrae información de señal de video-fisco. En ausencia de señales del video-disco como, por ejemplo, cuando no se utiliza un video-disco, se alimenta una señal de control a través del resistor 78 a la base de transistor 76 haciendo que se desconecte este transistor. Cuando el transistor 76 se conecta, las señales perfeccionadas en la salida del amplificador 52 se acoplan a través de resistores 90 y 92 al terminal de entrada inversor de este amplificador haciendo que cambie la ganancia del amplificador 10 52 a una ganancia de prácticamente la unidad.

15 La circuitería descrita ilustra que un transductor de estirador de brazo de impedancia relativamente baja se puede acoplar en continua a la circuitería de excitación apropiada sin verse sujeto a altas corrientes de entrada con frecuencias extremadamente bajas. Además, ajustando las constantes de tiempo apropiadas que se asocian con el filtro 38 y el filtro activo que incorpora el amplificador 52, la cantidad de corriente de salida del transductor puede aumentar a una frecuencia que corresponda a la velocidad de rotación del video-disco permitiendo que el estirador del brazo reduzca al mínimo de una forma eficaz los errores de velocidad de la señal debidos a excentricidad y alabeo del disco.

N O T A

25 Descrita suficientemente la naturaleza del invento, así como la manera de realizarse en la práctica, debe hacerse constar que las disposiciones anteriormente indicadas son susceptibles de modificaciones de detalle en cuanto no alteren su principio fundamental. También se hace constar que el invento corresponde a dos patentes presentadas en Norteamérica con el nº 522.816 una y 522.819 la otra, ambas el 12 de noviembre de 1.974; acogiéndose por lo tanto a los beneficios que conceden los Convenios Internacionales en vigor, siendo lo que constituye la esencia del referido invento por lo que se

30



solicita Patente de Invención por 20 años en España sobre: PROC.  
Y APARATO PARA ESTABILIZAR SEÑALES ROCEDENTES DE VIDEO-DISCOS  
GIRATORIOS; caracterizándose por lo siguiente:

5 1. Procedimiento y aparato para estabilizar se-  
ñales procedentes de video-discos giratorios, del tipo sujetas  
a errores cíclicos de velocidad y cuyo aparato tiene un trasduc-  
tor de estirador de brazo estando el procedimiento caracteriza-  
do porque comprende las etapas de recibir señales de video-dis-  
co; generar señales de referencia; comparar la fase de las se-  
ñales de referencia con la de las señales recibidas del videe-  
10 disco; y generar una señal de control, proporcionando señales  
de control al transductor con amplitud aumentada a una frecuen-  
cia correspondiente a la velocidad de rotación del video-disco.

15 2. Aparato para la realización del procedimien-  
to según la reivindicación 1, caracterizado porque comprende  
medios acoplados a dicho captador para trasladar de frecuencia  
las señales derivadas del mismo; una fuente de señales de pro-  
cedencia; un comparador de fase receptivo a las señales pro-  
cedentes de la fuente de referencia y a dichos medios de tras-  
lado de frecuencia; un transductor estirador del brazo acoplado  
20 al captador de señal; medios que acoplan el comparador de fase  
al transductor para recolocar dicho captador en respuesta a las  
señales procedentes del comparador de fase; y medios adiciona-  
les que acoplan el comparador de fase a los medios de traslado  
de frecuencia para controlar la frecuencia trasladante.

25 3. Aparato según la reivindicación 2, caracteri-  
zado porque dichos medios de traslación de la frecuencia com-  
prenden medios heterodinantes y medios de filtro acoplados a  
los medios comparadores de fase para proporcionar señales vir-  
tualmente en una primera gama de frecuencias al transductor del  
estirador del brazo prácticamente en una segunda gama de fre-  
30



cuencia a los medios heterodinantes.

5 4. Aparato según la reivindicación 2, caracteri-  
zado porque en un aparato de reproducción de video-disco donde  
una aguja captadora de señal coopera con los surcos de alma-  
cenamamiento de información de la señal de un video-disco, com-  
prende los discos de almacenamiento de señal componentes  
grabados de luminancia, crominancia y sincronización del color,  
estando sujeta la información de la señal a errores cíclicos  
de velocidad y de fase con respecto a la aguja captadora cuyo  
10 dispositivo proporciona corrección de los errores de veloci-  
dad y fase del componente de sincronización de color, se dis-  
ponen medios decodificadores acoplados a la aguja captadora de  
la señal para decodificar señales obtenidas del video-disco;  
un oscilador de voltaje controlado; medios heterodinantes re-  
15 ceptivos a señales procedente de los medios decodificadores y  
del oscilador de voltaje controlado para trasladar de frecuen-  
cia los componentes de la señal decodificada; un oscilador de  
referencia para proporcionar señales prácticamente a la misma  
frecuencia que un componente de impulsión de crominancia en la  
20 señal trasladada; medios detectores de fase receptivos a las  
señales procedentes de los medios heterodinantes y del oscila-  
dor de referencia para proporcionar una señal de error; me-  
dios de acoplamiento que acoplan señales desde los medios men-  
cionados en último lugar hasta el oscilador de voltaje contro-  
25 lado para controlar su frecuencia; y medios transductores aco-  
plados a la aguja captadora para recolocar la aguja a lo largo  
del surco de los video-discos en respuesta a las señales de  
error.

30 5. Aparato según la reivindicación 3, caracte-  
rizado porque comprende un primer dispositivo de filtro que se

30



5 acopla al transductor y es receptivo a las señales procedentes de los medios detectores de fase para proporcionar señales de control de frecuencia relativamente baja al transductor a una ganancia relativamente alta; y un segundo dispositivo de filtro que es receptivo a las señales procedentes del primer filtro y se acoplan al oscilador de voltaje controlado para efectuar un aumento relativo en las señales alimentadas al oscilador de voltaje controlado a frecuencia extremadamente bajas.

10 6. Aparato según las reivindicaciones 4 ó 5, caracterizado porque dicho dispositivo receptivo es un detector de fase que tiene terminales de entrada para recibir señales procedentes del oscilador de referencia y de dichos medios heterodinantes, y un terminal de salida para generar  
15 señales proporcionales a la diferencia de fase entre la señal del oscilador de referencia y una componente de sincronización de crominancia en la señal proporcionada por los medios heterodinantes.

20 7. Aparato según la reivindicaciones 4 ó 5, caracterizado porque el oscilador de referencia proporciona señales de salida prácticamente a 3,58 MHz y porque la componente de sincronización de crominancia en la señal trasladada es también prácticamente de 3,58 MHz.

25 8. Aparato según las reivindicaciones 4 ó 5, caracterizado porque los medios heterodinantes tienen un terminal de entrada equilibrado para recibir señales de video y un terminal de salida para proporcionar señales trasladadas de frecuencia virtualmente exenta de señales de video de banda de base.

30 9. Aparato según las reivindicaciones 4 ó 5,

30



5 caracterizado porque el dispositivo decodificador acoplado a la aguja captadora comprende un aparato para decodificar variaciones capacitivas detectadas por la aguja captadora en señales eléctricas representativas de la información grabada en el video-disco.

10 10. Aparato según las reivindicaciones 4 ó 5, caracterizado porque el oscilador de voltaje controlado es un oscilador piezoeléctrico de voltaje controlado que tiene una frecuencia de salida de aproximadamente 5,11 MHz.

11. Aparato según la reivindicación 5, caracterizado porque el primer dispositivo de filtro es un filtro activo que tiene una respuesta de frecuencia con un punto de interrupción a una frecuencia correspondiente a la velocidad de rotación del video-disco.

15 12. Aparato según la reivindicación 5, caracterizado porque el segundo dispositivo de filtro es un filtro de paso bajo que tiene una respuesta de frecuencia con un punto de interrupción de menos de 1 Hz.

20 13. Aparato según las reivindicaciones 4 ó 5, caracterizado porque un filtro de paso de banda se interpone entre los medios heterodinantes y el dispositivo detector de fase para dejar pasar componentes de sincronización de color al dispositivo detector de fase.

25 14. Aparato según la reivindicación 3, caracterizado porque el video-disco gira aproximadamente 450 rpm y porque la frecuencia a la que el transductor del estirador del brazo recibe señales de control de amplitud aumentada es prácticamente de 7,5 Hz.

30 15. Procedimiento y aparato para estabilizar señales procedentes de video-discos giratorios, tal y como queda

12 NOV 1975

sustancialmente descrito en la presente Memoria e ilustrado en los dibujos adjuntos.

Esta Memoria consta de 25 hojas escritas a máquina por una sola cara.

Madrid, 12 NOV. 1975

...CA CORPORATION

I. GÓMEZ-BARRERO Y MODET

p.p. Firmados J. Suarez Diaz

*Jesus Suarez*

*[Handwritten mark]*



ESCALA  
VARIABLE

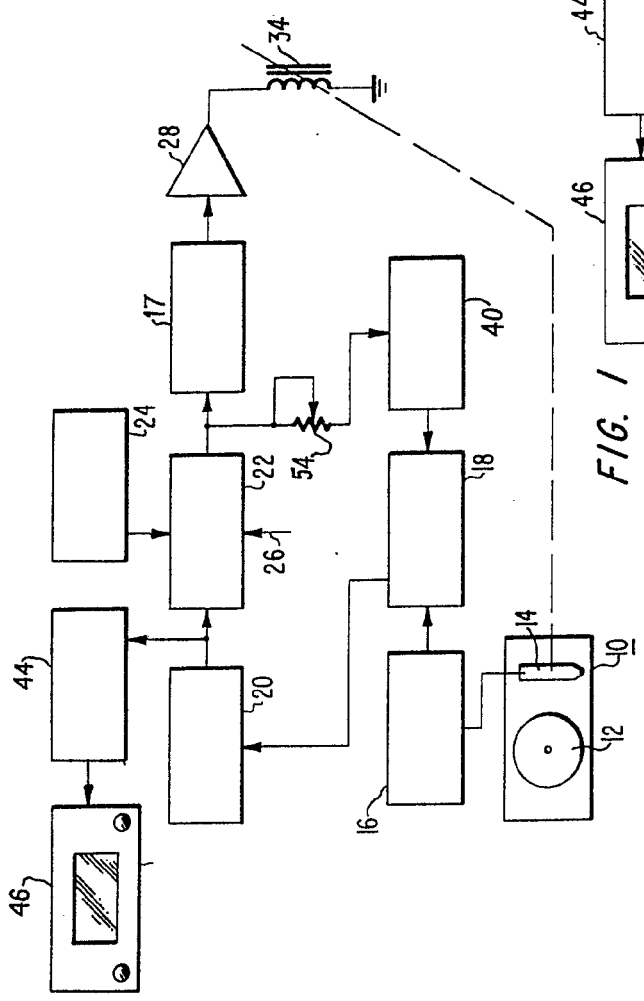


FIG. 1

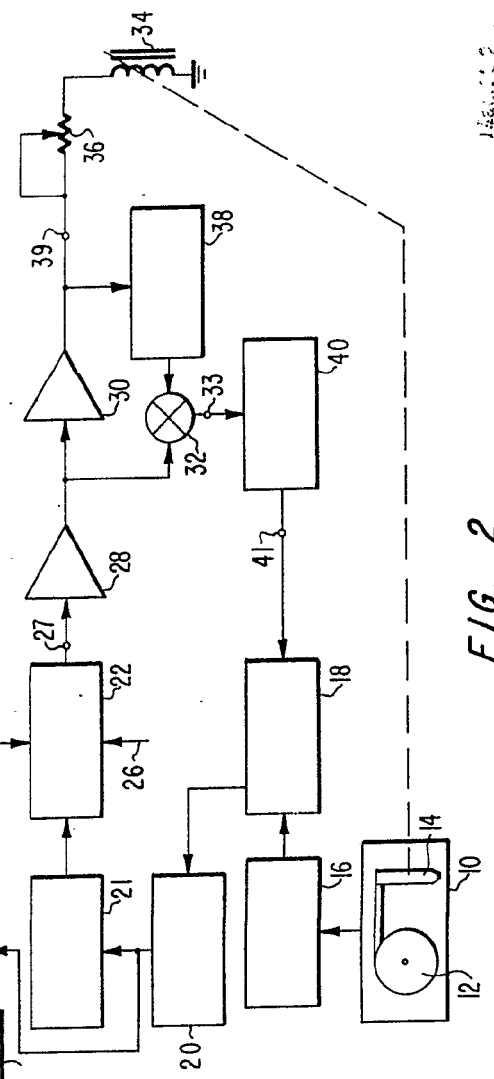


FIG. 2

ESCALA  
VARIABLE

ESCALA  
VARIABLE

MODELO

1625-10-10

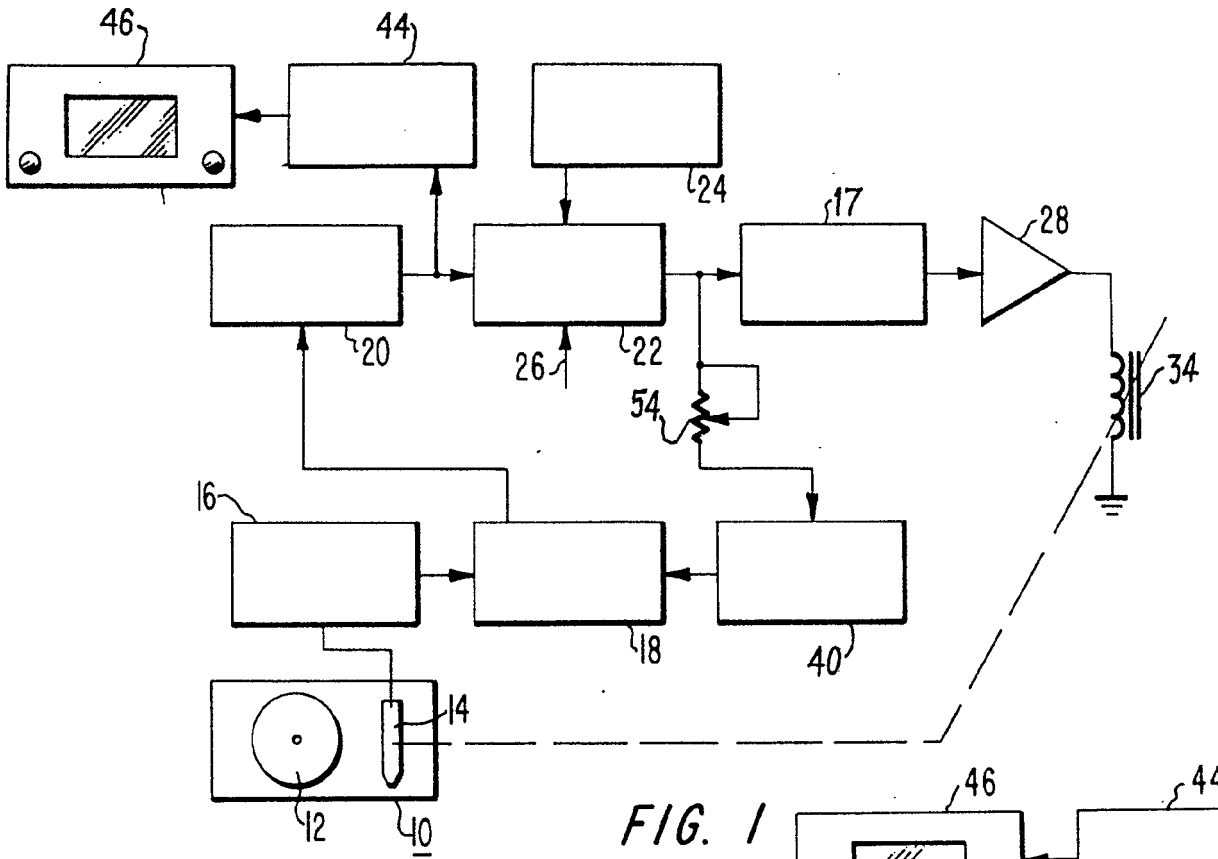
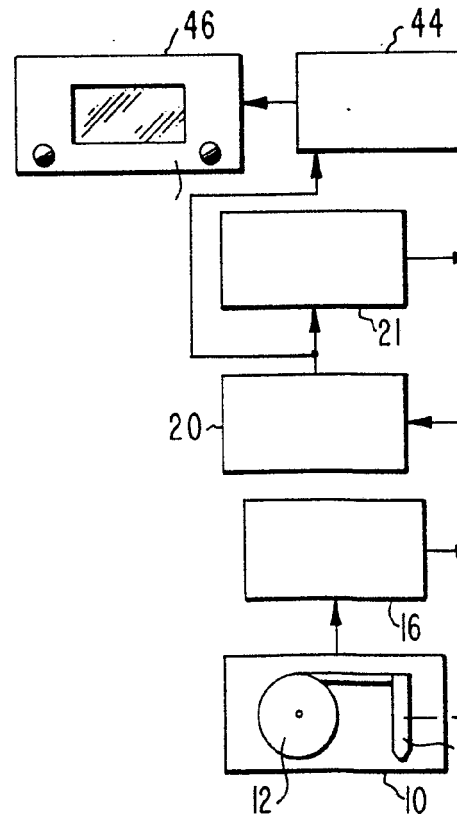
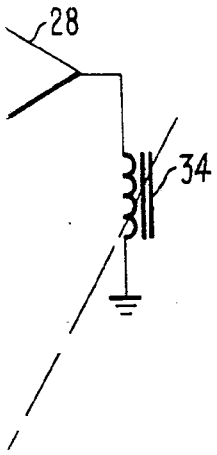


FIG. 1



ESCALA  
VARIABLE



ESCALA  
VARIANTE

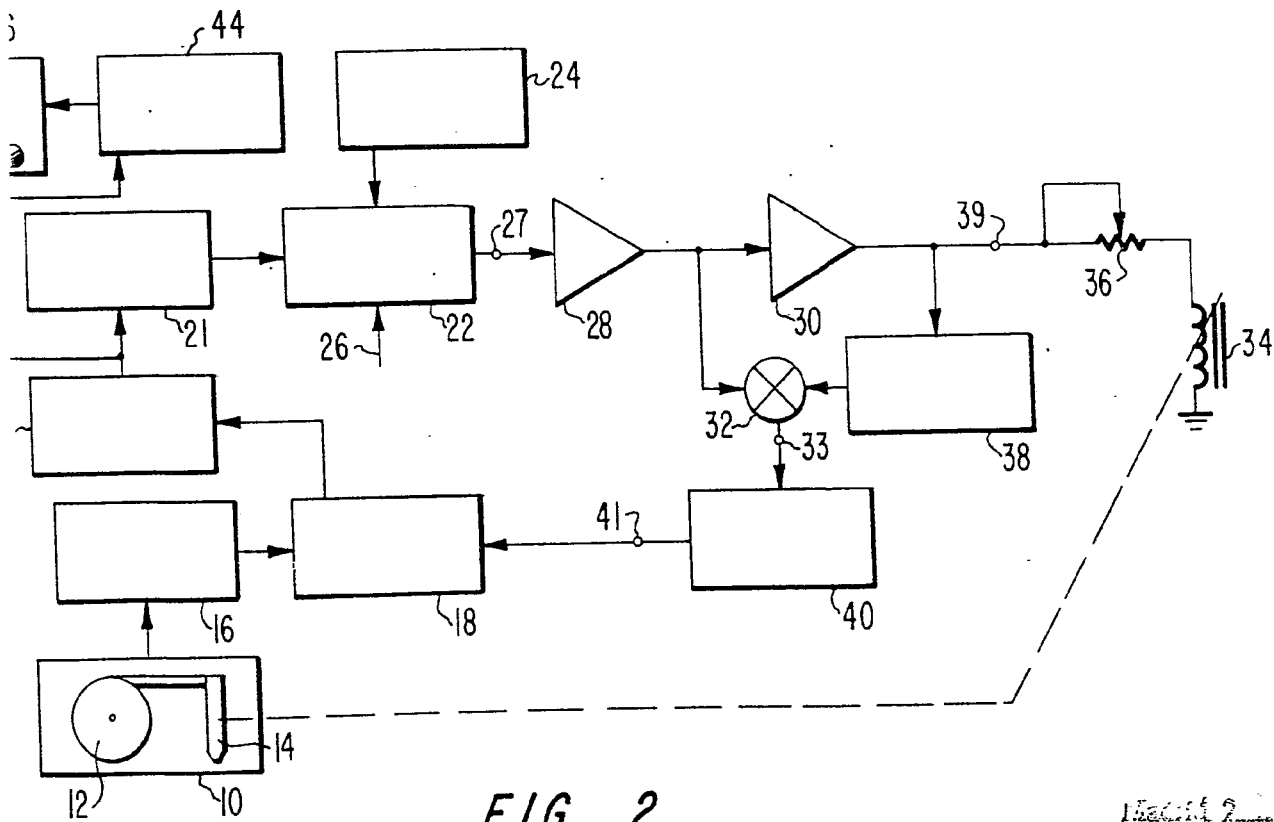


FIG. 2

Model 2 1971

I. GONZALEZ Y MODET

P.º P.º INGENIERO EN SISTEMAS DE TELECOMUNICACIONES

*[Handwritten signature]*



ESCALA  
VARIABLE

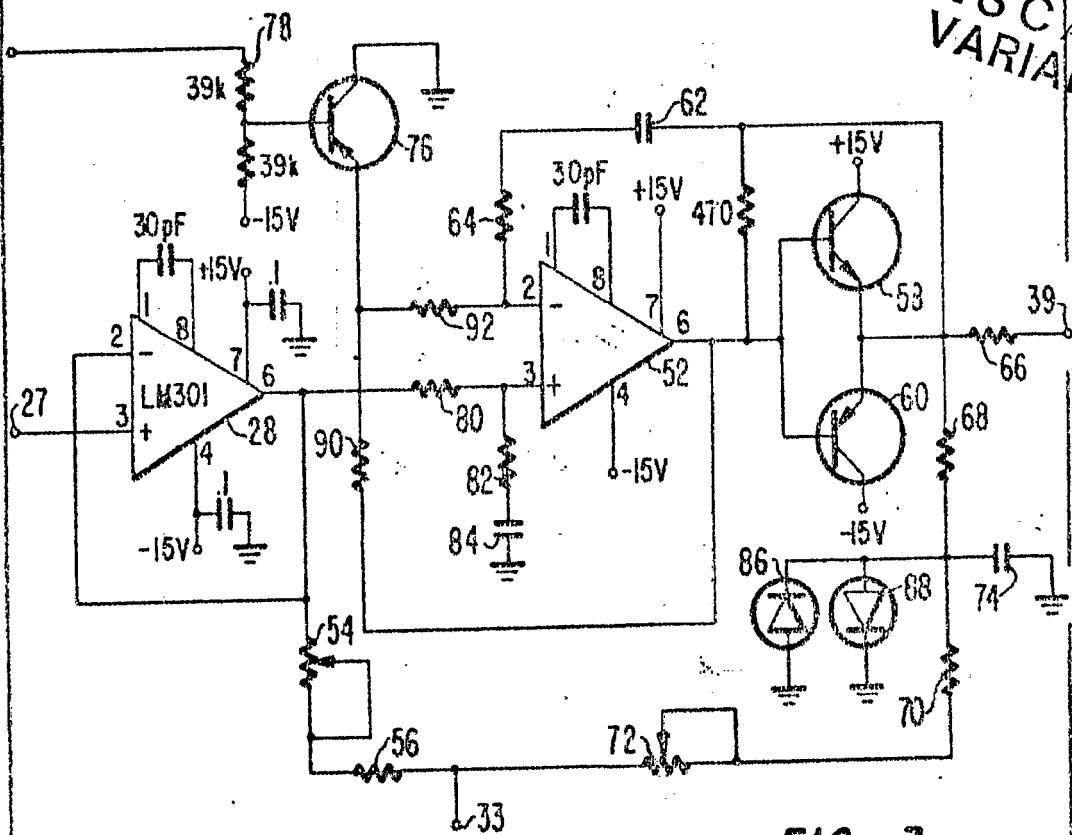


FIG. 3

Madrid 2 NOV 1975

J. GONZALEZ Y MOJES

P. P. Firmado: J. Suarez Diaz

*Jesús Suarez*

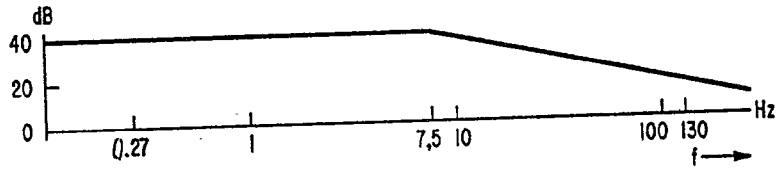


FIG. 4a

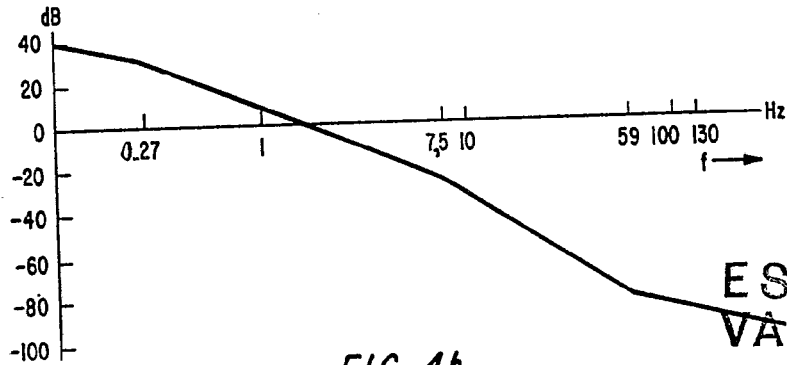


FIG. 4b

ESCALA VARIABLE

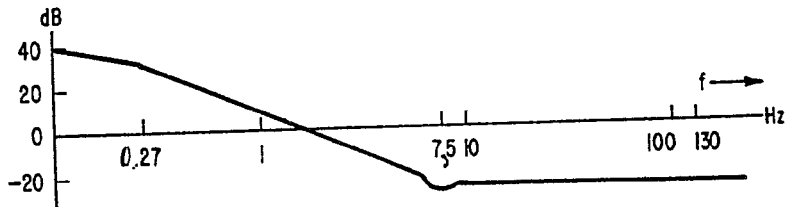


FIG. 4c

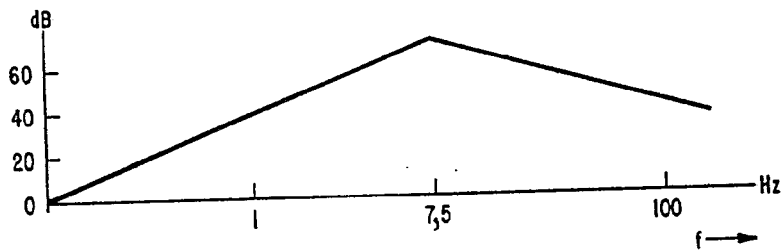
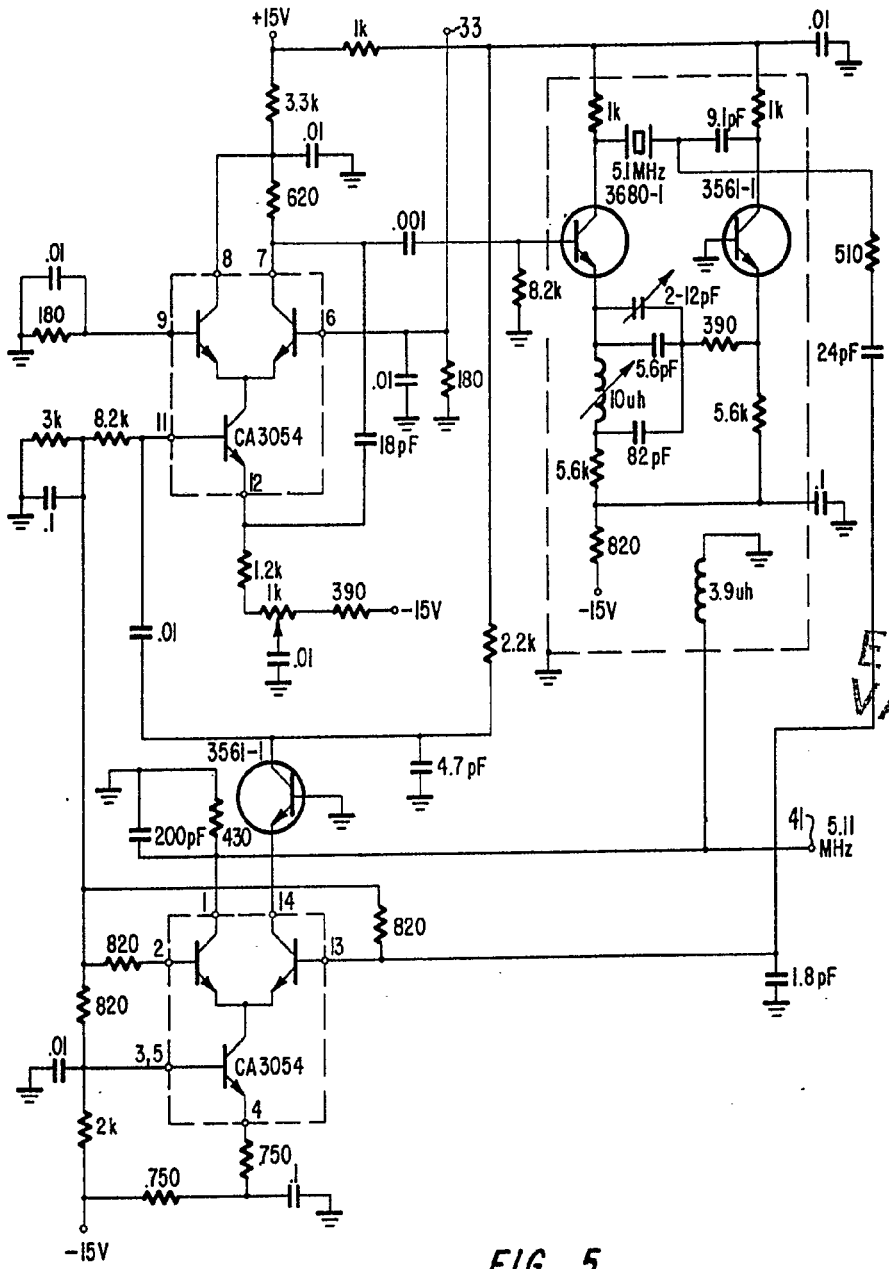


FIG. 4d

Madrid 12 NOV 1975

I. GONZALEZ ACEVEDO Y MOJER

p. p. Firmador J. Suarez Diaz



ESCALA  
VARIABLE

FIG. 5

Madrid 12 MAR. 1975

J. GOMEZ AGUDO Y MODEY  
p. p. Firmador J. Suarez Diaz

*José Suarez Díaz*