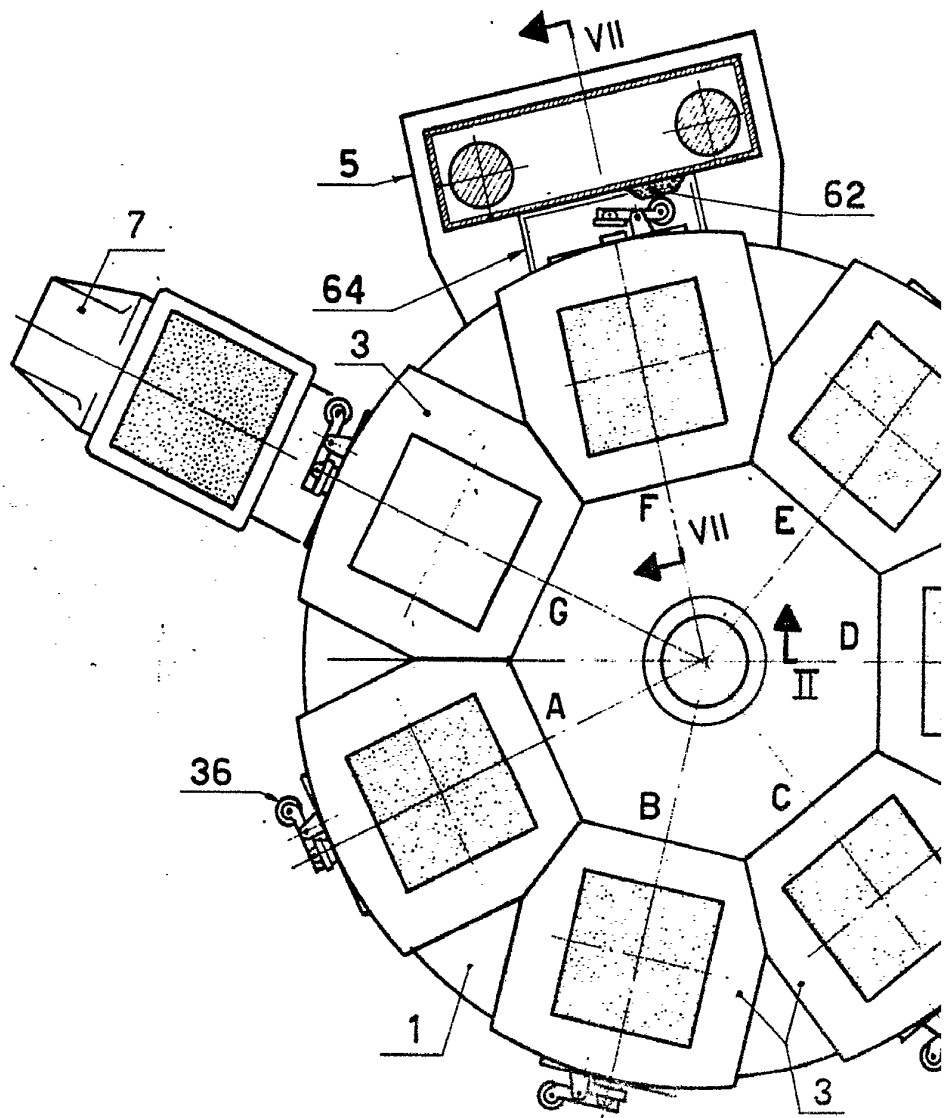


R/S LONGINOTTI S.p.A.



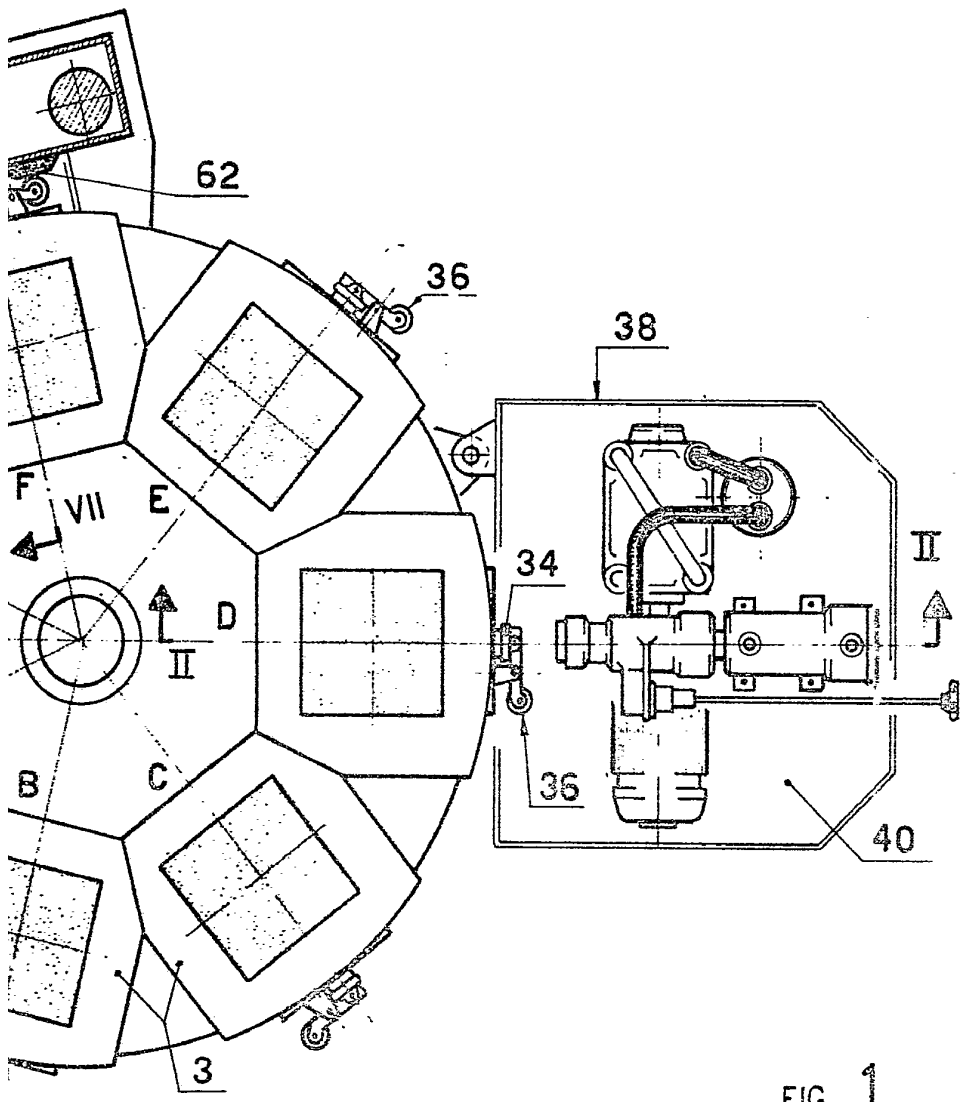


FIG. 1

Madrid, a. 1933
p.a.

[Signature]
D. 100.000

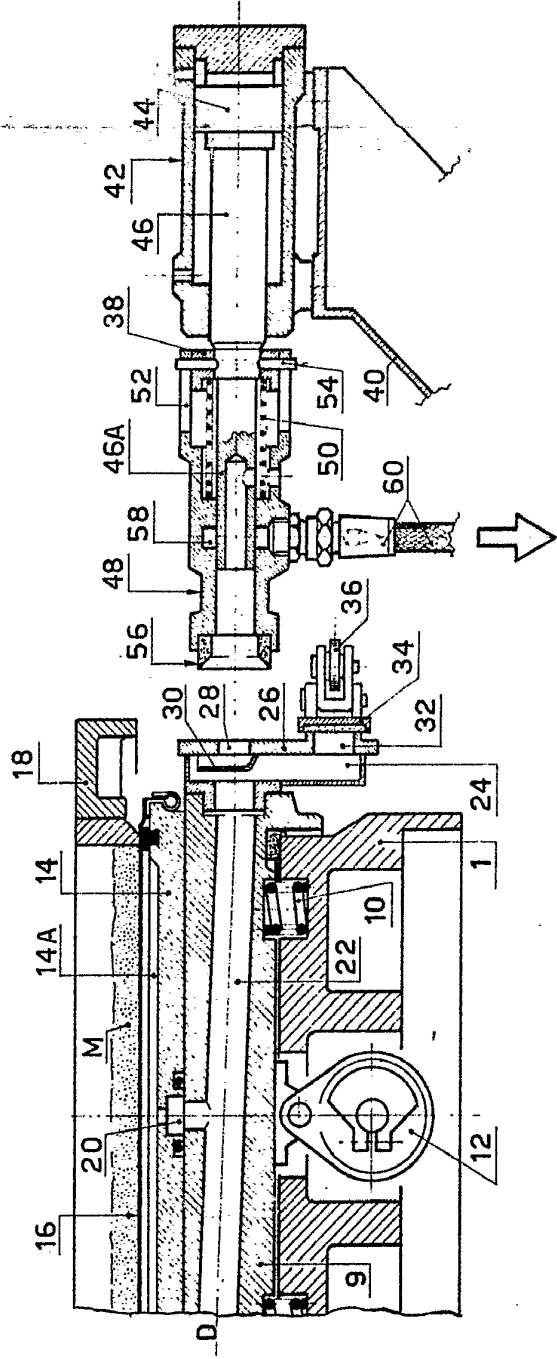
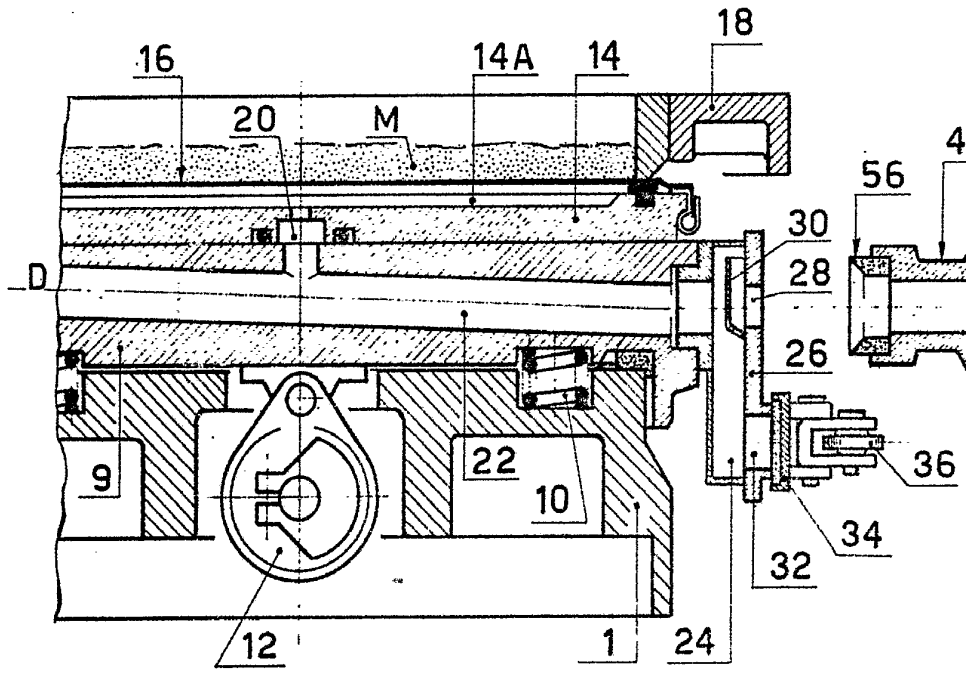


FIG. 2

Madrid, a 12 de Julio de 1971
P.A.



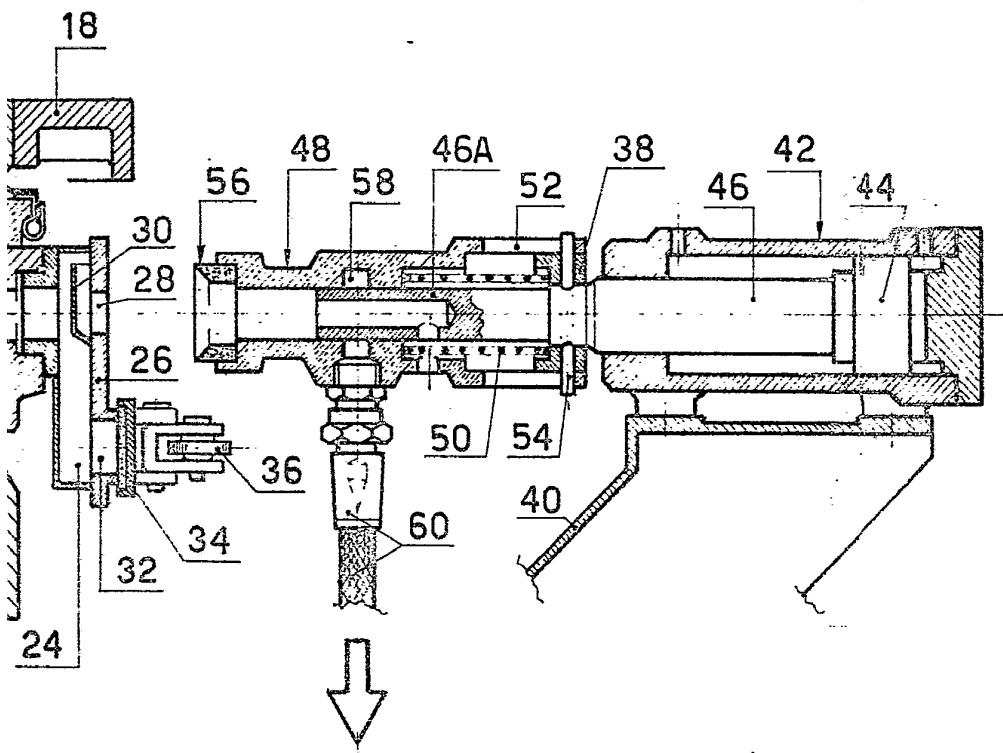


FIG. 2

Madrid, a ...
p.a.

[Handwritten signature and lines]

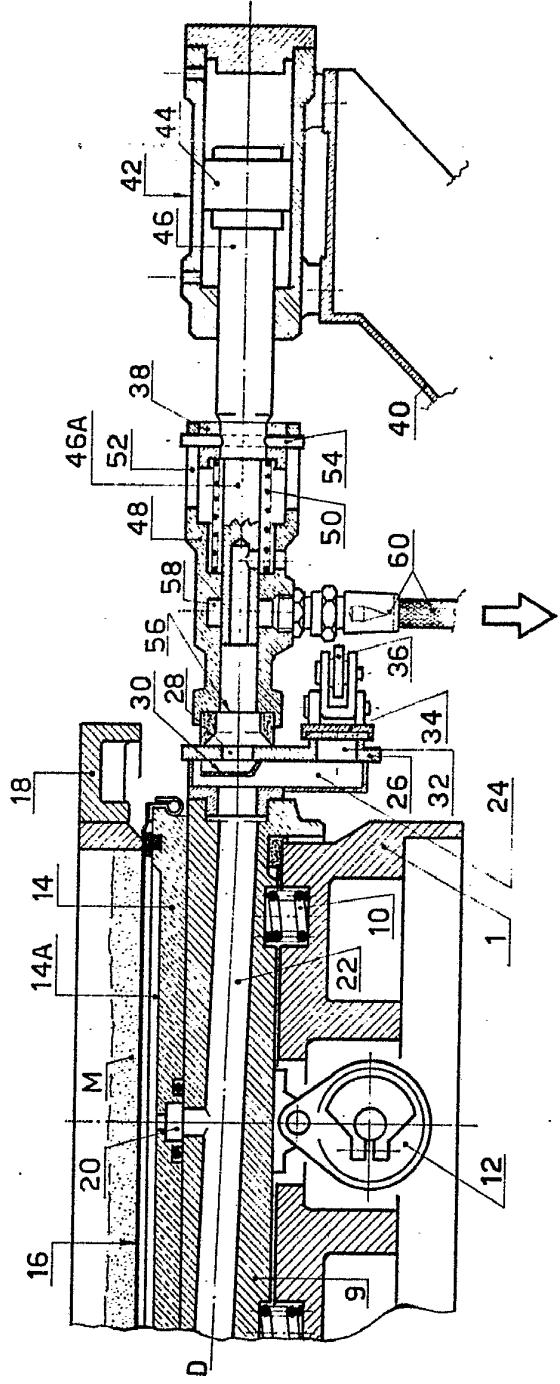
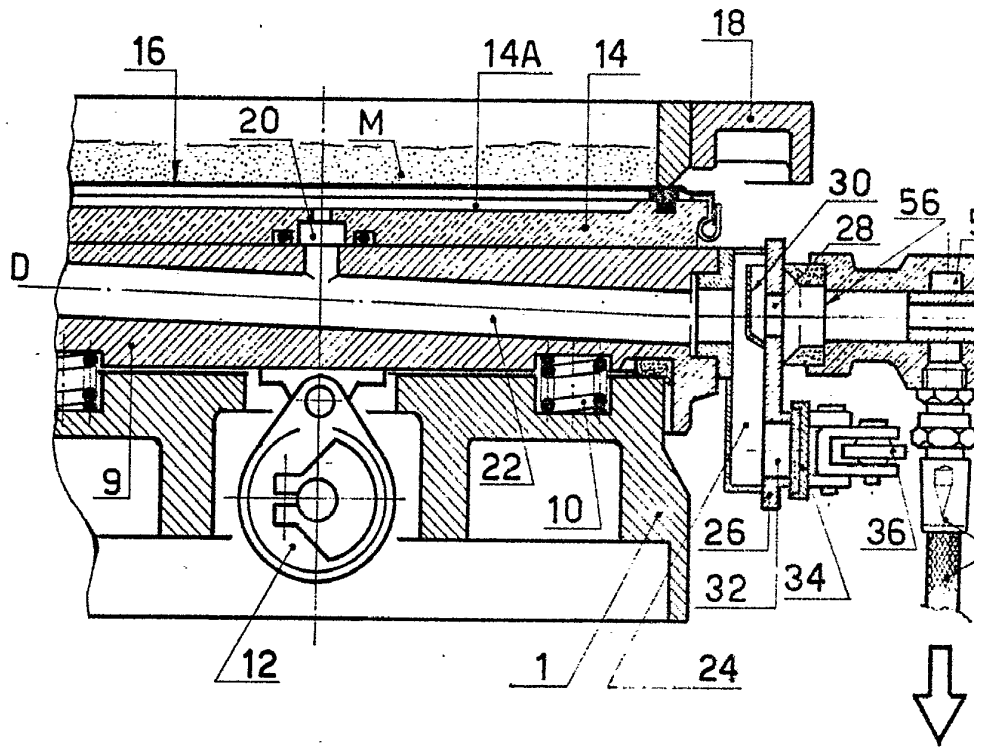


FIG. 3

Madrid, a
P.A.

R/S LONGINOTTI S.p.A.



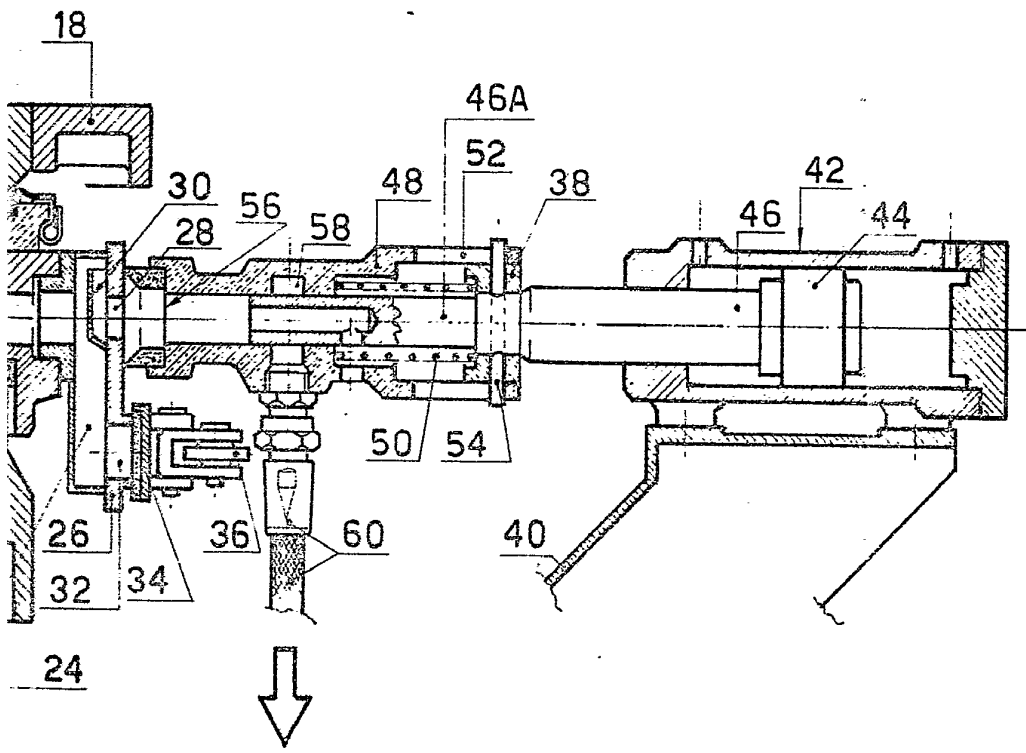


FIG. 3

Madrid, a
p. a.

[Handwritten signature]

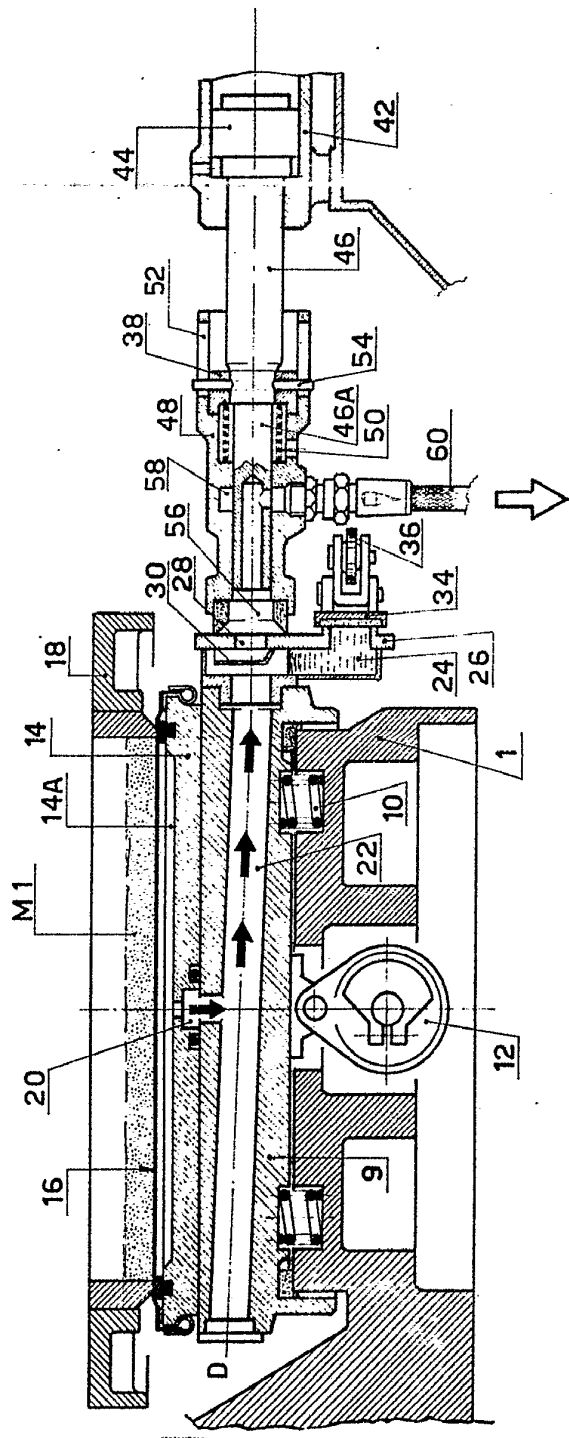
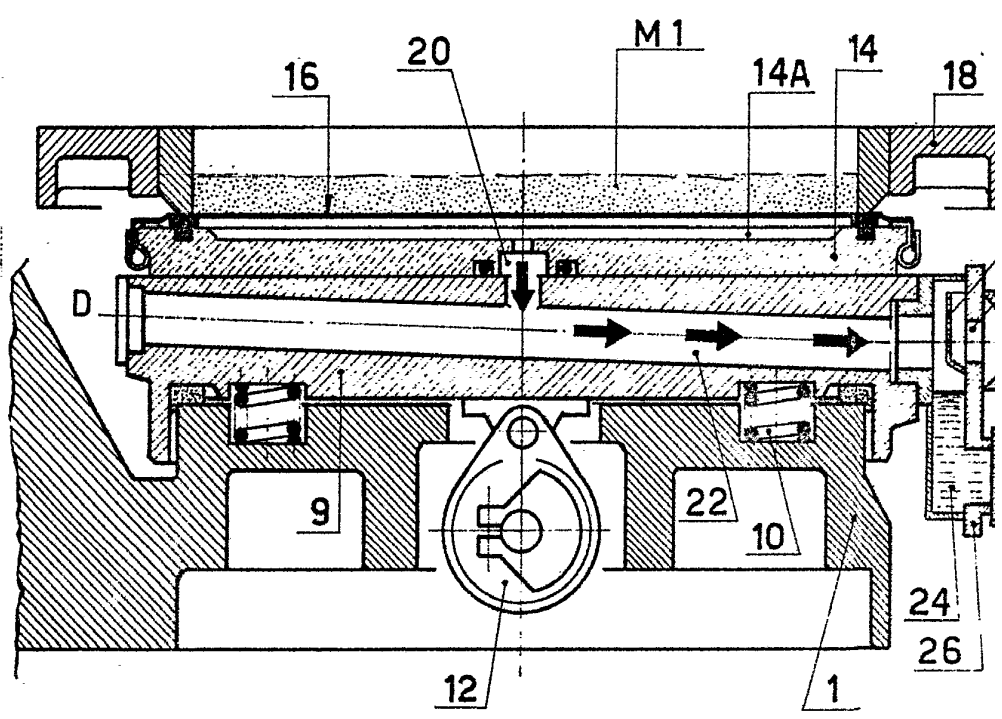


FIG. 4

R/S LONGINOTTI S.p.A.



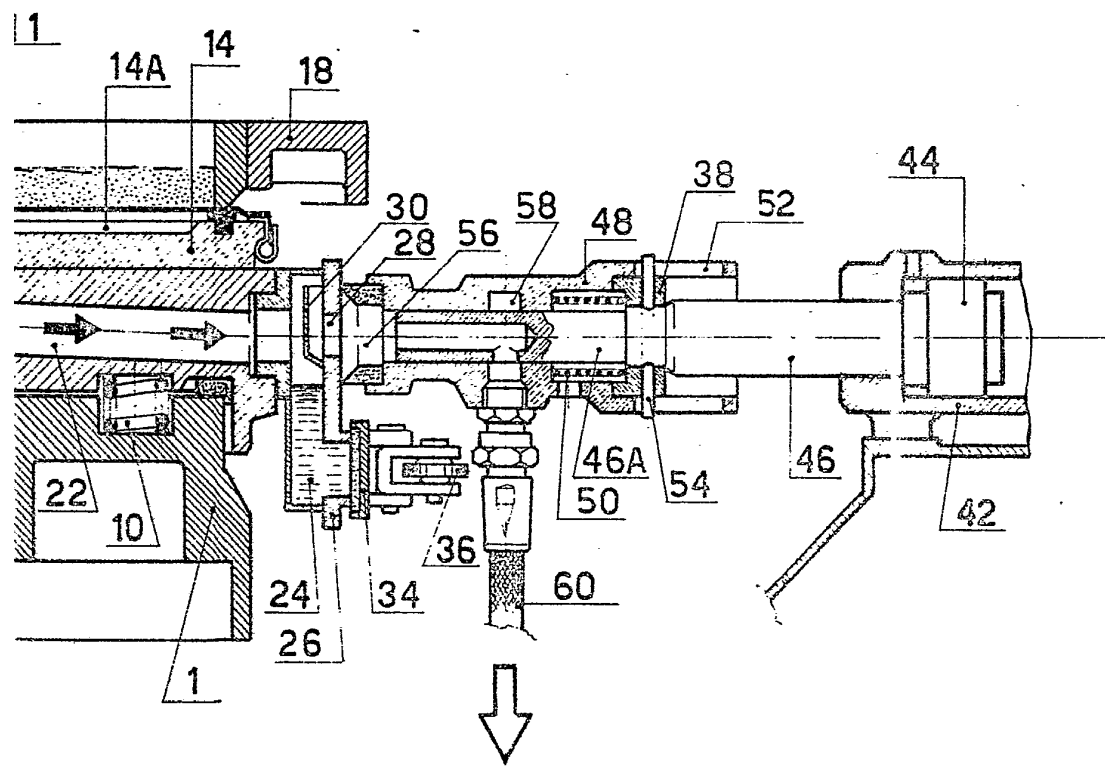


FIG. 4

Madrid, a 10 de Julio de 1970
p.a.

[Handwritten signature]

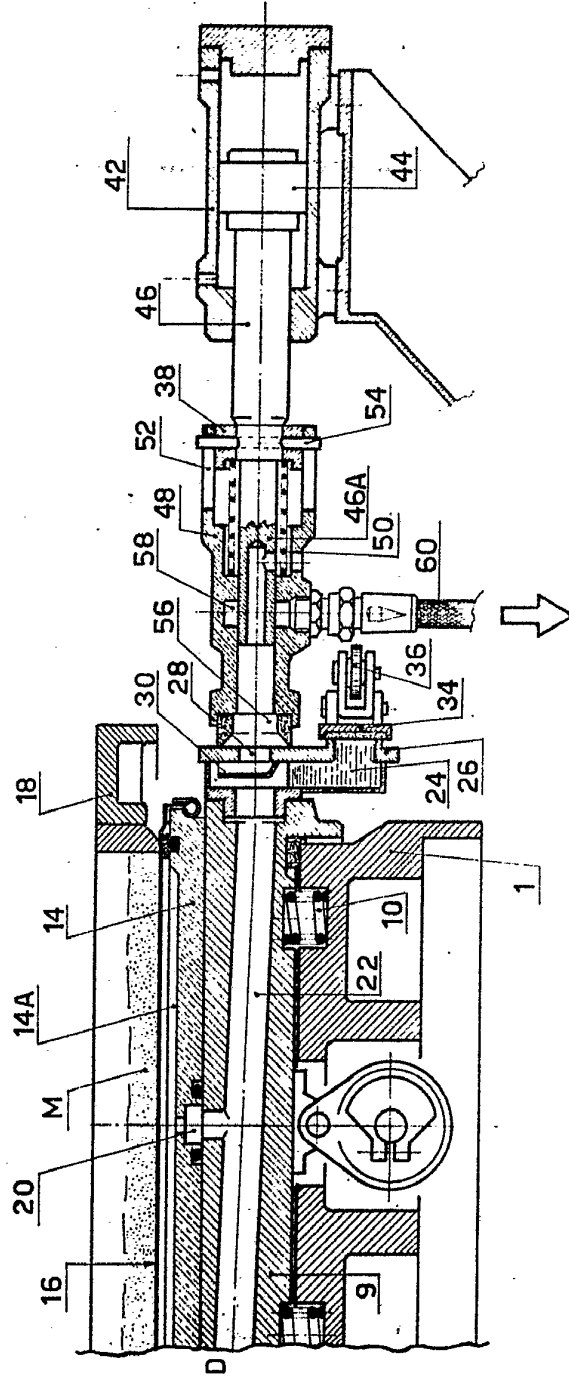
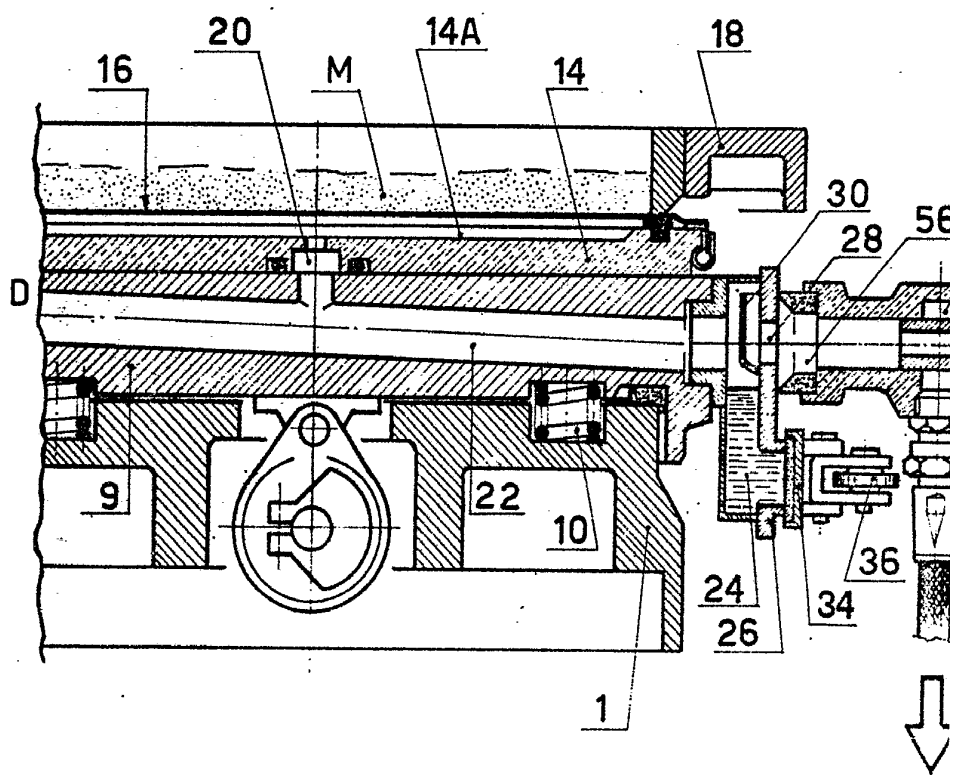


FIG. 5

Madrid a
p. a.

R/S LONGINOTTI S.p.A.



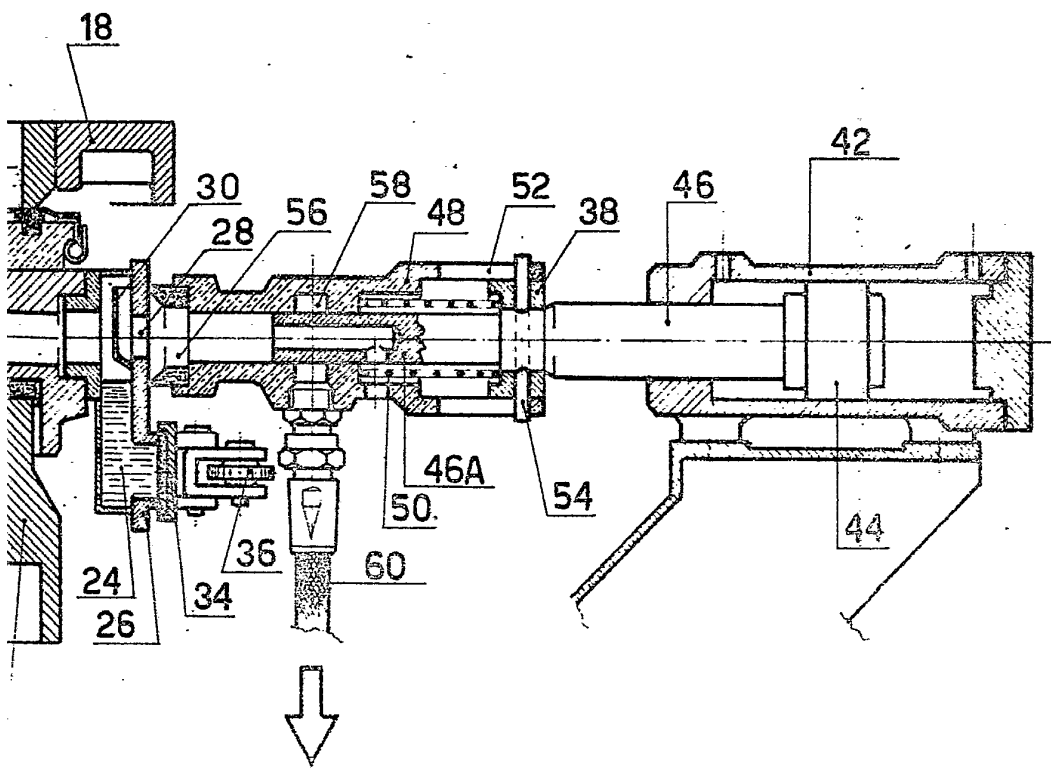
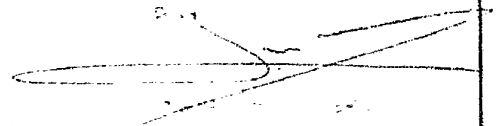


FIG. 5

Madrid, a
p. a.



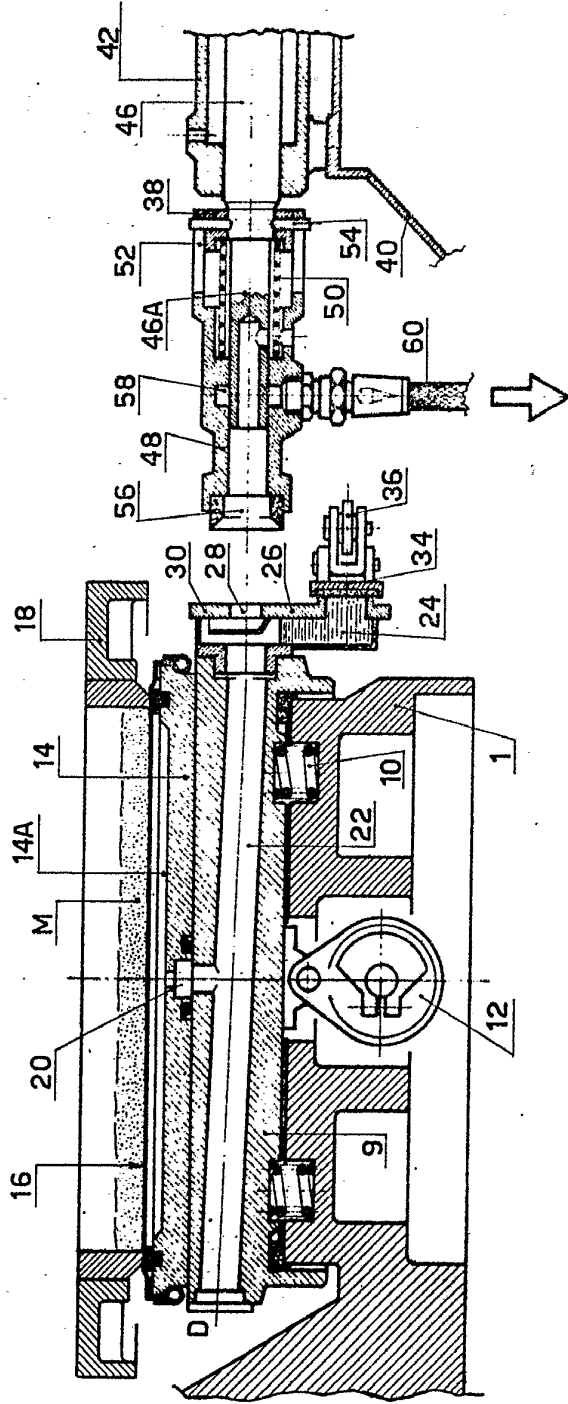
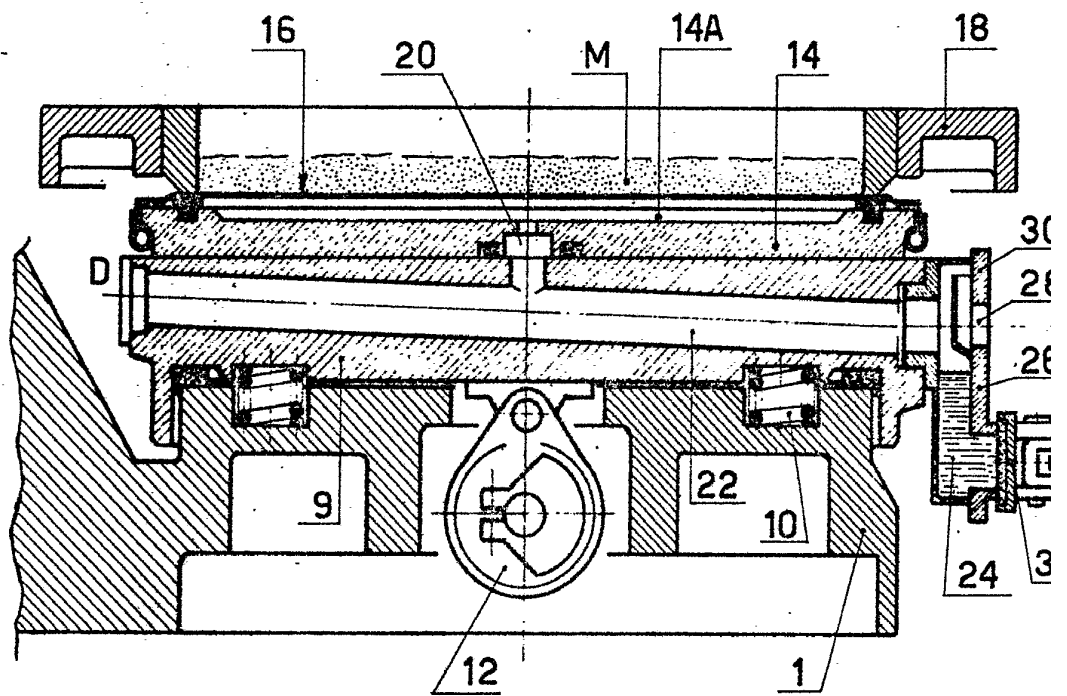


FIG. 6

Modifica
P.Q.

1980

R/S LONGINOTTI S.p.A.



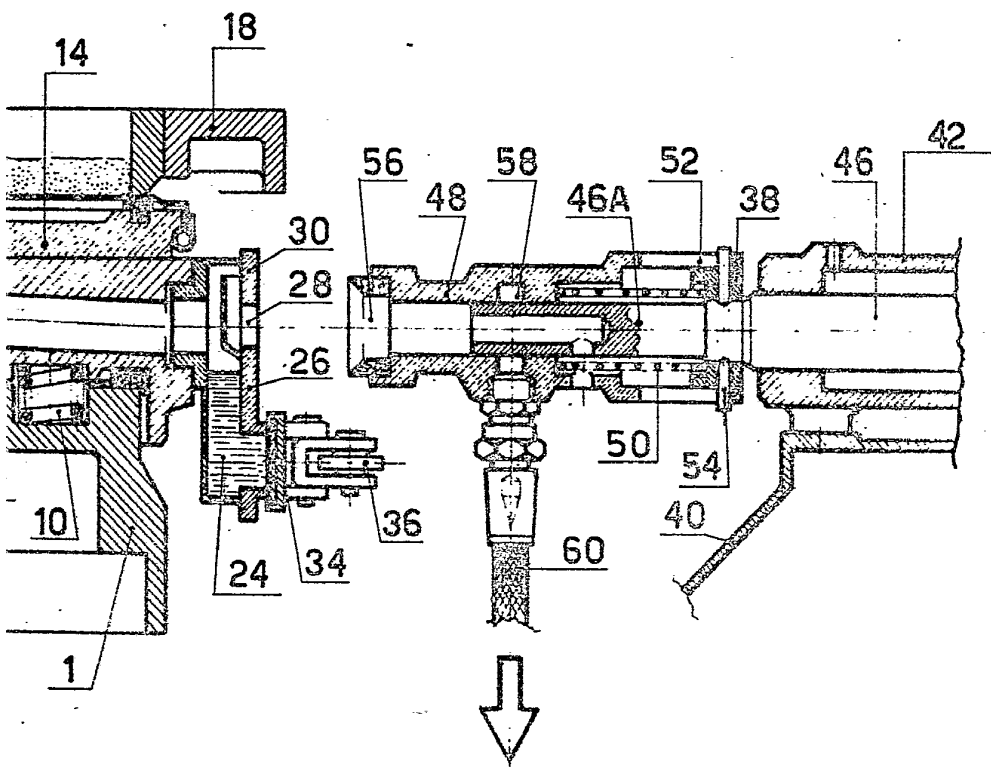


FIG. 6

Madrid, a 1957
p.a.

INGENIERO DE OFICINA

INGENIERO DE OFICINA

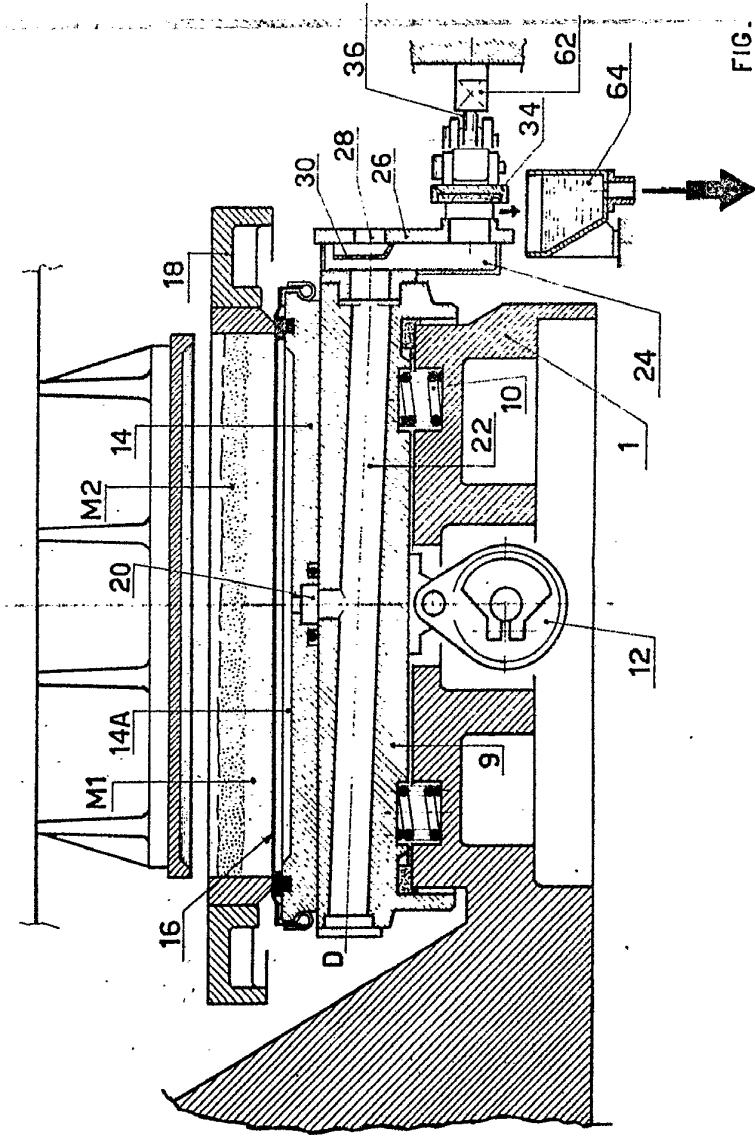
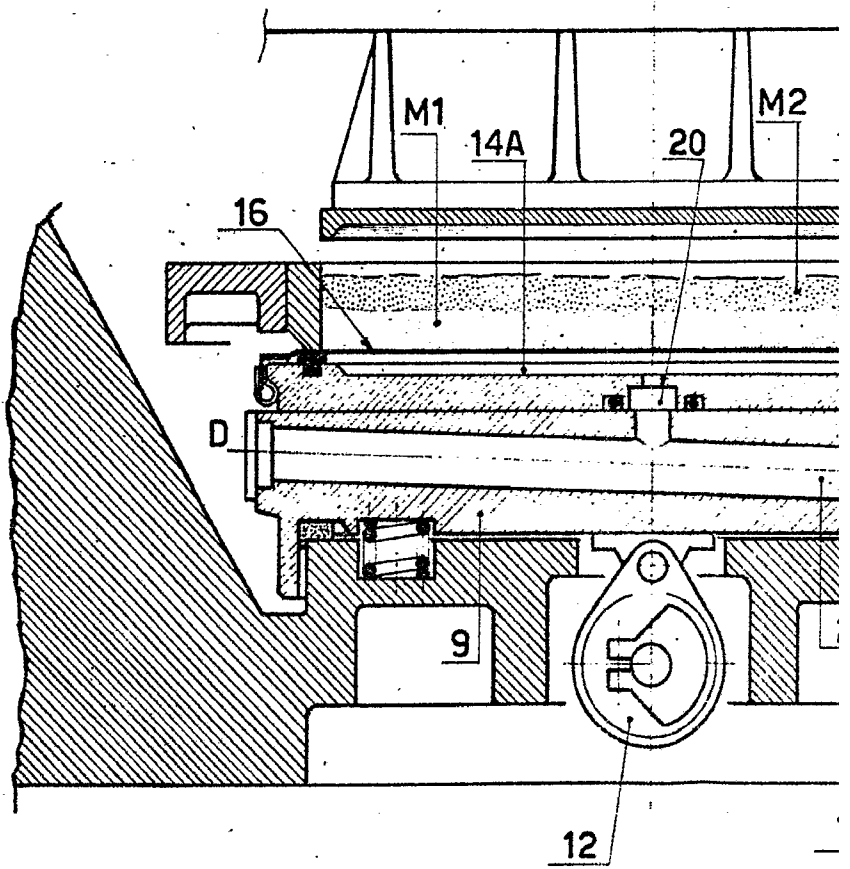


FIG. 7

R/S LONGINOTTI S.p.A.



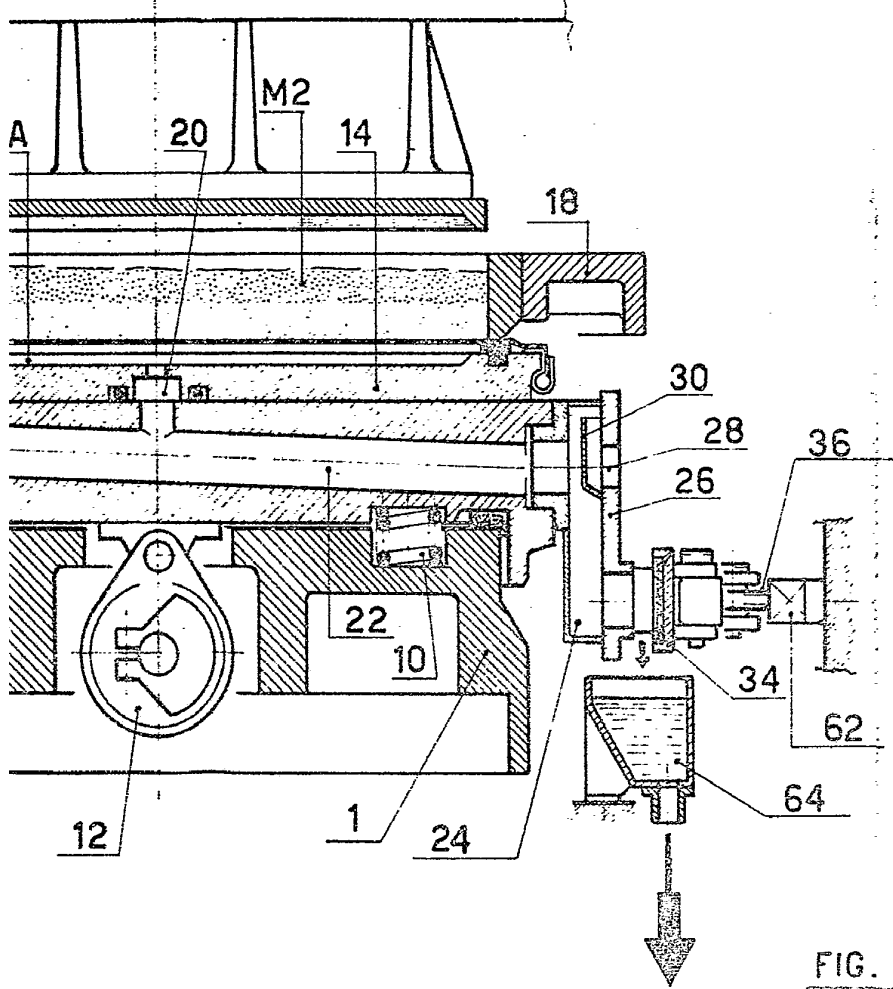


FIG. 7

Madrid, a
p. a.