

2227

P A T E N T E D E I N V E N C I O N

por VEINTE años

cuyo privilegio se solicita para España, sus
territorios y plazas de soberanía, a favor de:

EXCLUSIVAS TE-PA, S. A.

entidad española, domiciliada en Barcelona,
calle Secretario Coloma, núm. 57, relativo a:

"PERFECCIONAMIENTOS EN LOS APARATOS PARA TRATA-
MIENTO DE TEJIDOS EN HUMEDO"

POOR
QUALITY

Doc B 13/00 // Hor. k.

MEMORIA DESCRIPTIVA

5. La presente invención se refiere a unos perfeccionamientos en los aparatos para tratamiento de tejidos en húmedo, especialmente para acciones de lavado y teñido, para las cuales ya son conocidos unos dispositivos a base de diversos tambores concéntricos de distinto movimiento relativo, en que el tejido se aplica en la periferia del tambor exterior. - - - - -

10. Esta invención persigue diversas ventajas, comparativamente con los dispositivos análogos ordinariamente empleados, concretamente una mejora en la conducción del tejido por disminución de tensiones en el mismo, la supresión de rozamientos causantes de desgastes y detenciones en el funcionamiento, el evitar las roturas en el espalme o cosido de sucesivas piezas de tejido, y otros defectos derivados de irregularidades en las tensiones. - - - - -

20. Los perfeccionamientos de referencia se caracterizan por que la tina de tratamiento aloja un conjunto de tres cilindros concéntricos, en que los cabezales de los cilindros exterior y central están dispuestos en unos soportes tubulares asimismo concéntricos, resistentes a la corrosión, en cuya periferia asienta un aro móvil unido al cilindro exterior rotativo, y se fija un aro unido al cilindro intermedio inamovible, siendo dichos aros también resistentes a la corrosión y efec-

5. cuando junta hermética con respecto al soporte tubular, en tanto que el cilindro interior es móvil y se halla directamente montado sobre un eje central, estando relacionados los cilindros exterior e interior con el equipo motor a través de la correspondiente transmisión. - - - - -

10. El cilindro exterior posee mando autónomo por medio de un grupo motor-reductor, con generador a corriente continua, que sincroniza la velocidad del cilindro con las modificaciones de velocidad de la máquina, para adaptarse a las variaciones físicas ocasionadas en el tejido por efectos de cambios de temperaturas, de textura o de gramaje. - - - - -

15. Otros objetos y características de la invención se irán dando a conocer en detalle a lo largo de la descripción que sigue, haciendo referencia a los dibujos ilustrativos que la acompañan. En los dibujos: - - - - -

Figura 1, representa vista en sección diametral, el conjunto de cilindros del aparato, según la disposición prevista por la invención. - - - - -

20. Figura 2, es un detalle relativo al equipo motor-reductor del mismo aparato. - - - - -

En el presente aparato para tratamiento de tejidos en húmedo de acuerdo con la invención, la tina contenedora del líquido determinante del tratamiento aloja un dispositivo mecánico que consta de tres cilindros concéntricos. - - - - -

25. El cilindro exterior consta de una pared periférica

2 con los pertinentes orificios, y de dos cabezales 3 dotados de un aro 4 que se aplica alrededor de un soporte tubular 5 asimismo concéntrico. - - - - -

5. El cilindro intermedio 6 posee una pared periférica 7 también provista de orificios, y de dos cabezales 8 dotados de un aro 9 que es solidario al soporte tubular 5 antes citado. -

10. El cilindro interior 10 posee una pared periférica 11 de tipo lobulado, y dos cabezales 12 montados en un eje central 13 que pasa por dentro de los soportes 5 y está apoyado en unos cojinetes 14 en ambos extremos, además de poseer unos dispositivos de junta hermética 15 con ajuste elástico por resorte 16.-

15. La parte estable del aparato está compuesta por dos paramentos laterales 17, con sondas placas 18 en las que se fijan el soporte tubular 5 y los soportes 19 para el dispositivo móvil antes descrito. - - - - -

20. El equipo motor se compone de un motor eléctrico 20 con reductor 21, estando montado el eje 22, a través de un cojinete 23, en un armazón 24 fijo en el paramento 17. En el armario 24 se alojan unos platos de acoplamiento 25 y 26 para el citado eje motor 22 y para el eje conducido 27, respectivamente. El motor 20 dispone de un generador de corriente continua, tal como una dínamo o servomotor 28, o de algún tipo de variador. - - - -

25. El aparato descrito, tiene su cilindro exterior 1 dotado de movimiento rotativo por medio del plato 29 acoplado al eje conducido 27, rozando sus aros 4 en la periferia del soporte tu-

5. bular 5. El cilindro central 6 es fijo, por lo que sus aros 9 son solidarios al mencionado soporte 5. El cilindro interior 10 es rotativo en uno u otro sentido. El soporte tubular 5 y los aros 4 y 9 son resistentes al desgaste por roce y las acciones de los ácidos y álcalis. Dicho soporte tubular 5 es de acero inoxidable u otro material de propiedades análogas, y los aros 4 y 9 son de bronce, plástico u otro material idóneo. - - - - -

10. La disposición a base de los cabezales 3 y 8 de los cilindros exterior 1 y central 6, respectivamente, relacionados con el soporte tubular 5, permite que, por una parte, el citado cabezal 8 pueda efectuar un trabajo de expansión y succión del líquido de tratamiento al estar en funcionamiento el aparato. Por otra parte, se logra mejorar la conducción del tejido aplicado en la pared periférica 2 del cilindro exterior 1, con disminución de tensiones mecánicas en el mismo, y suprimiéndose los rozamientos que de ordinario producen frecuentes desgastes y consiguientes paros en la instalación. - - - - -

20. El accionamiento por el equipo motor descrito, constituye un mando autónomo para el cilindro exterior 1, para la conducción del tejido, dado que se sincroniza la velocidad del mismo cilindro 1, aunque con un mínimo porcentaje de variación, con respecto a las variaciones de velocidad de la máquina, permitiendo adaptarse a las variaciones físicas ocasionadas en el tejido por diferencias de temperatura, o cambios de textura o de gramaje en el mismo tejido. - - - - -

25.

Resumiendo el capítulo de ventajas, el presente aparato suprime tensiones en el tejido, rozamientos en los mecanismos, y roturas en los puntos de empalme de las piezas, así como los dobleses y estrechamientos, y todas las secuelas derivadas de los anteriores inconvenientes. - - - - -

5. Describas convenientemente las características de la invención, se hace constar que en la misma podrán introducirse cuantas variantes de detalle pueda aconsejar la experiencia, siempre que con ello no se modifique la esencialidad de la misma que es la que se resume y concreta en las reivindicaciones que siguen. - - - - -

F O T A

Se declaran de novedad y propiedad para España, sus territorios y plazas de soberanía, las siguientes: - - - - -

15. R E I V I N D I C A C I O N E S

1.- Perfeccionamientos en los aparatos para tratamiento de tejidos en húmedo, caracterizados porque la tina para los líquidos tratantes aleja un conjunto de tres cilindros concéntricos, en que los cabezales de los cilindros exterior y central están dispuestos en unos soportes tubulares estables, asimismo concéntricos, en cuya periferia asienta un arco móvil unido al cilindro central inamovible, siendo resistentes al roce y a la corrosión el soporte y arcos citados, en tanto que el cilindro interior es rotativo y montado en un eje central, estando relacionado el anterior dispositivo con un equipo motor a

20.

25.

través de una transmisión, todo ello de manera que en la citada disposición se eliminan tensiones en el tejido aplicado en la periferia del cilindro exterior, y rozamientos en los mecanismos. - - - - -

5. 2.- Perfeccionamientos en los aparatos para tratamiento de tejidos en húmedo, según la reivindicación anterior, caracterizados porque el cilindro exterior posee mando autónomo por medio de un grupo motor-reductor dotado de generador a corriente continua, el cual sincroniza la velocidad del cilindro con las modificaciones de velocidad de la máquina, para adaptarse a las variaciones físicas ocasionadas en el tejido por efectos de cambios de temperaturas, de textura o de gramaje. - - - - -

10. 3.- "PERFECCIONAMIENTOS EN LOS APARATOS PARA TRATAMIENTO DE TEJIDOS EN HÚMEDO". - - - - -

15. Todo ello conforme se describe y reivindica en la presente memoria que consta de siete hojas, foliadas y mecanografiadas por una sola de sus caras, y de dos figuras que la ilustran.

MADRID, 30 JUN 1975
P. A. M. CURELL SUÑOL

FIG. 2

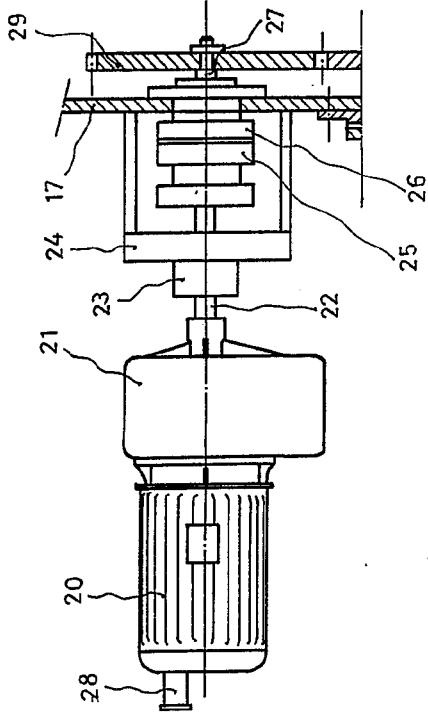
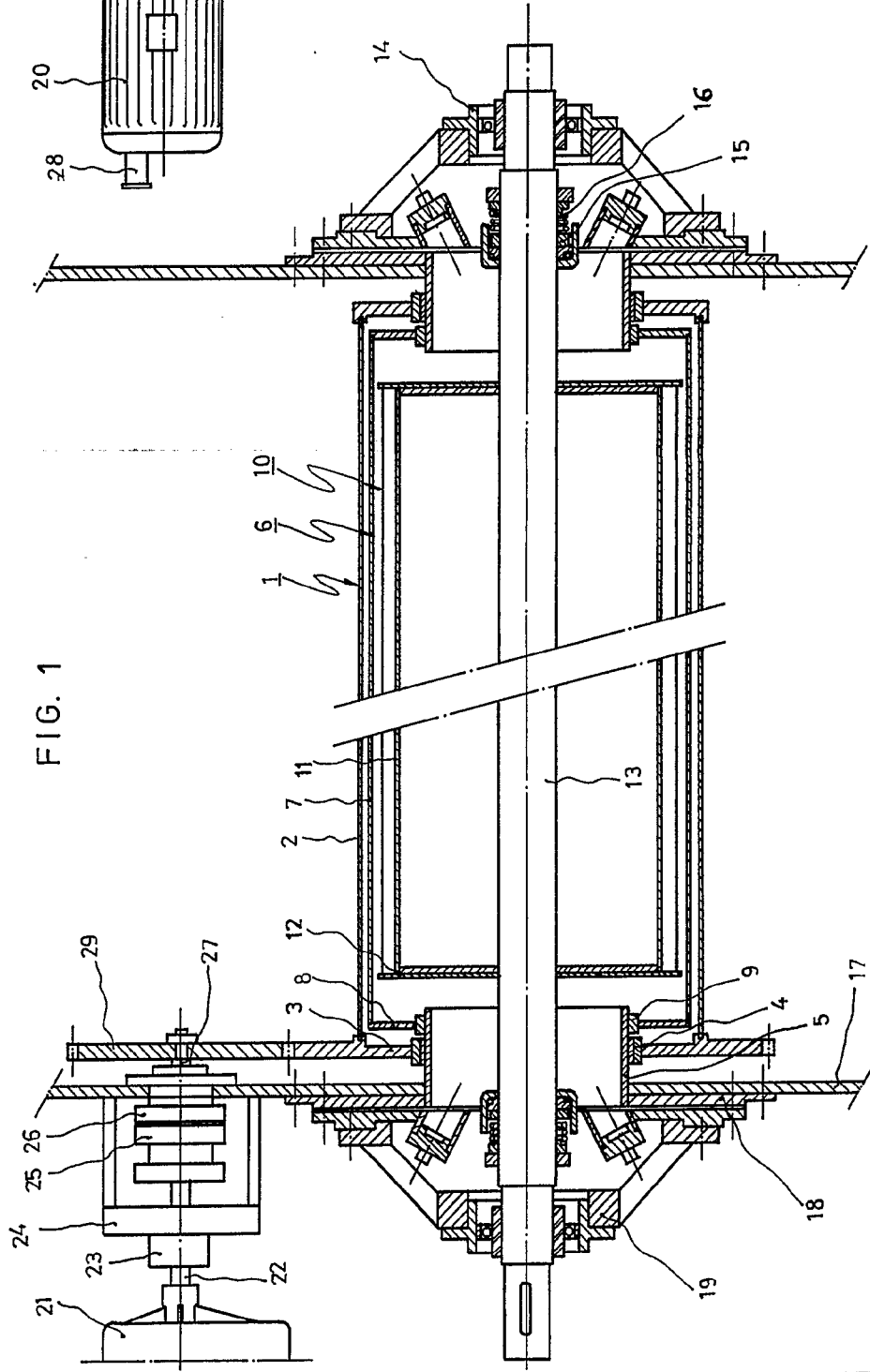


FIG. 1



MADE IN SPAIN

TE-PA S.A.

Alcubuerri

