

442163

S/Ref.: 11546SP

N/Ref.: O.G. 30.469/AV

442163

CONCEDIDA
- 3 DIC. 1976

PATENTE DE INVENCION

Int. Cl.:

A63H

MEMORIA DESCRIPTIVA

Sobre:

"APARATO PERFECCIONADO DE BOXEO PARA FIGURAS DE JUGUETE".

Solicitante: La Corporación organizada de acuerdo con las -
leyes del Estado de Delaware: MATTEL, INC., --
con domicilio en 5150 Rosecrans Avenue - HAW-
THORNE, California 90250 (U.S.A.).

Inventores: D. Denis Vernon Bosley, británico.

D. Alan Ralph Pitkanen, norteamericano.

EXTRACTO DE LA DESCRIPCION

- Cada boxeador simulado es mantenido en una posición vertical sobre una plataforma giratoria por un pedestal oscilable que es bloqueado en una posición vertical a través de solamente dos sectores del recorrido circular de la plataforma. Dos jugadores compiten maniobrando los boxeadores uno en proximidad del otro con los brazos al menos parcialmente extendidos de manera que el brazo de un boxeador golpee al otro boxeador durante la oscilación de las plataformas. El boxeador golpeado caerá solamente si su pedestal de soporte se encuentra en uno de los dos sectores donde el pedestal está desbloqueado. Las plataformas son osciladas por una disposición de piñón y cremallera accionada por los jugadores.

5.
10.
15.

FONDO DE LA INVENCION

El fondo de la invención será expuesto en dos partes.

Campo de la Invención

- La presente invención se refiere en general al campo de los aparatos de boxeo para figuras de juguete y más particularmente a un nuevo y útil dispositivo para soportar una figura de juguete en una posición vertical sobre una plataforma giratoria que puede ser girada por un usuario del dispositivo en competición con un segundo usuario que tiene un dispositivo similar para soportar a un boxeador oponente.

20.
25.

Descripción de la Técnica Anterior

- La técnica anterior conocida por el solicitante es indicada a título ilustrativo, pero no limitativo, en diferentes comunicaciones dirigidas a la Oficina de Patentes de los E.E.U.U. La presente invención pone de ejemplo varios

30.

perfeccionamientos sobre esta técnica anterior.

OBJETOS Y SUMARIO DE LA INVENCION

5. Es un objeto de la presente invención proporcionar un nuevo y útil aparato de boxeo para figuras de juguete que son mantenidas en una posición vertical sobre una plataforma giratoria conectada a un medio giratorio apropiado manipulado por un usuario del aparato.

10. Es otro objeto de la presente invención proporcionar un nuevo y útil juguete de boxeo que incluye medios para mover un par de boxeadores simulados en contacto entre sí.

15. De acuerdo con la presente invención, un par de boxeadores están soportados cada uno de manera liberable por un medio de pedestal apropiado conectado a medios retenedores para bloquear el medio de pedestal en una posición sustancialmente vertical durante el movimiento de los boxeadores simulados a lo largo de por lo menos una primera porción de un recorrido de boxeo.

20. El juguete incluye medios de liberación conectados al medio de pedestal para liberar los boxeadores simulados a partir de la posición sustancialmente vertical durante el movimiento de los boxeadores simulados a lo largo de por lo menos una segunda porción del recorrido de boxeo que difiere de dicha primera porción, por lo que al ser tocado uno de los boxeadores por el otro boxeador mientras que el primero se encuentra en la primera porción del recorrido de boxeo no permite marcar un derribo y al ser tocado uno de los boxeadores por el otro boxeador mientras que el primero se halla en la segunda porción del recorrido de boxeo permite marcar un derribo.

25.

30.

Las características de la presente invención que son consideradas como nuevas quedan expuestas de forma detallada en las reivindicaciones que se acompaña. La presente invención, tanto en cuanto a su organización como a su modo de funcionamiento, junto con otros objetos y ventajas de --

5. la misma, puede ser comprendida mejor con referencia a la -- siguiente descripción tomada en relación con los dibujos -- que se acompaña en los que las mismas referencias numéricas se refieren a elementos similares en las diversas vistas.

10. BREVE DESCRIPCION DE LOS DIBUJOS

La figura 1 es una vista en perspectiva de un par de aparatos de boxeo para figuras de juguete en posición de funcionamiento con una figura de juguete conectada a cada -- aparato;

15. La figura 2 es una vista en planta, ampliada, con partes cortadas para mostrar la construcción interna, de -- uno de los aparatos mostrados en la figura 1;

La figura 3 es una vista desde abajo del aparato mostrado en la figura 2;

20. La figura 4 es una vista en sección transversal -- vertical, ampliada de una porción del aparato mostrado en la figura 1 con una figura de juguete en posición sobre el aparato; y

25. La figura 5 es una vista en sección transversal, parcial del aparato de boxeo de la presente invención con su pedestal en una posición no bloqueada.

DESCRIPCION DE LA FORMA DE REALIZACION PREFERIDA.--

Haciendo referencia nuevamente a los dibujos, y -- más particularmente a la figura 1, un par de figuras de juguete 10, 12 simulan boxeadores cada uno de los cuales tiene

30.

- al menos un brazo 14 que se extiende hacia fuera a partir del mismo y lleva un guante de boxeo simulado 16 en su extremo. Cada figura de juguete 10, 12 está soportada de manera libre en una posición sustancialmente vertical en un aparato de boxeo 18 por un medio de pedestal apropiado 20 conectado de manera pivotable a una plataforma giratoria 22 adaptada para ser oscilada alrededor de un recorrido circular por una palanca de accionamiento 24 montada de manera deslizable en un miembro de base 26.
- 5.
10. Los usuarios de los dispositivos 18 pueden maniobrar las figuras de juguete 10, 12 una en proximidad de la otra mientras accionan las palancas 24 para oscilar las figuras de juguete 10, 12 de manera que el guante de boxeo simulado 16 de una figura de juguete golpee a la otra figura de juguete. El medio de pedestal 20 es bloqueado en una posición vertical en todas las posiciones giradas de la plataforma 22 con la excepción de dos posiciones que son consideradas como posiciones de "vulnerabilidad" donde el medio de pedestal 20 está desbloqueado por lo que la figura de juguete unida al mismo caerá al ser golpeada por la otra figura de juguete.
- 15.
- 20.
- Haciendo referencia ahora a la figura 4, dado que cada aparato de boxeo 18 es idéntico, sólo se describirá detalladamente el que está asociado con la figura de juguete 12. La figura de juguete 12 está conectada con el medio de pedestal 20 por una correa 28 que rodea la cintura 30 de la figura de juguete 12 y que incluye una porción que se extiende hacia atrás 32 fijada con el extremo superior 34 del medio de pedestal 20. Los pies 36, 38 (figura 1) de la figura de juguete 12 reposan sobre la plataforma 22 y se les impide separarse de la misma por la fuerza centrífuga cuando es
- 25.
- 30.

oscilada la plataforma 22 por medio de punteras apropiadas, tales como la mostrada en 40 en la figura 4.

El medio de pedestal 20 incluye un extremo inferior 42 que lleva un medio de pasador apropiado 44 montado en una
5. ménsula 46 fijada a la plataforma 22 en la proximidad de una
abertura 48 prevista en la misma. El extremo inferior 42 del
medio de pedestal 20 está provisto de un medio retenedor —
apropiado 52 para bloquear la figura de juguete 12 en una -
posición sustancialmente vertical durante el movimiento de
10. la figura de juguete 12 a lo largo de por lo menos una pri-
mera porción de un recorrido de boxeo definido por el reco-
rrido de desplazamiento oscilante de la plataforma 22 y para
liberar la figura de juguete 12 durante su movimiento a lo
largo de al menos una segunda porción del recorrido de boxeo
15. que difiere de la primera porción de modo que al ser tocada
la figura de juguete 12 por la figura de juguete 10 cuando
esta última se encuentra en la primera porción del recorrido
de boxeo no puede marcarse un derribo y al ser tocada la fi-
gura de juguete 12 por la figura de juguete 10 cuando esta
20. última se halla en la segunda posición del recorrido de bo-
xoo se marca un derribo. El medio retenedor 52 incluye una
orejeta 54 que se extiende hacia fuera a partir de un extre-
mo 42 del medio de pedestal 20 y un nervio anular vertical
56 que puede ser cogido por la orejeta 54 en todas las posi-
25. ciones de rotación de la plataforma 22 excepto dos. En estas
dos posiciones, el nervio anular 56 está recortado como se
ha mostrado en 58, 60 en la figura 2 por lo que la orejeta
54 pasará el nervio 56 y se colocará en la posición de tra-
zos interrumpidos mostrada en la figura 5 donde la orejeta
30. 54 está en contacto con un miembro de tope 62 que pende de

la plataforma 22 en la abertura 48.

5. Haciendo referencia ahora a las figuras 2-5, el miembro de base 26 incluye una carcasa 64 que tiene una pared de fondo cerrada 66, y una pared lateral, vertical, circundante 68 así como una parte superior abierta 70. El miembro de base 26 incluye también un asidero fijo 72 conectado a la carcasa 64 por una vía fija 74 en la que se encuentra montada de manera alternativa la palanca 24.

10. La palanca 24 incluye un primer extremo 76, que lleva un miembro 78 destinado a ser cogido por el pulgar, y un segundo extremo 80, que está provisto de una cremallera 82 y un par de dedos de tope que se extienden hacia fuera 84, 86. La cremallera 82 coopera con un piñón 88 que pende de la plataforma 22 y montado rotativamente sobre un poste 90 que se extiende hacia arriba a partir de la pared inferior 66 del miembro de base 26. La palanca 24 es empujada a la posición desplegada mostrada en la figura 2 por un muelle 92 que tiene un primer extremo 94, que está fijado con un pasador 96 que pende del asidero fijo 72, y un segundo extremo 98, que está fijado con la palanca 24. Unos dedos de tope 84, 86 cooperan con unos nervios de refuerzo 100, 102, respectivamente, que están previstos sobre la pared inferior 66 para reforzar el nervio anular 56, con vistas a impedir que el muelle 92 haga que la cremallera 82 quede desacoplada del piñón 88. El niño que utiliza el aparato puede mover la palanca 24 en la dirección de la flecha 104 (figura 2) contra el empuje del muelle 92 cogiendo el asidero 72 con dos dedos y cogiendo el miembro 78 con el pulgar. La cremallera 82 hará girar entonces al piñón 88 y se desplazará en la dirección de la flecha 104 hasta que el extremo 80 de la palanca

15.

20.

25.

30.

24 se apoye contra la pared lateral 68. Debe observarse que el nervio anular 56 está interrumpido suficientemente para permitir al extremo 80 pasar más allá del nervio 56 mientras se monta sobre un miembro en forma de T 106 que sirve de con-
5. tinuación del nervio 56 para impedir que el medio de pedestal
20 se desplace a su posición de trazos interrumpidos monstra
da en la figura 5. El niño usuario puede liberar entonces -
el asidero del pulgar 78 de modo que el muelle 92 mueva rá-
pidamente la palanca 24 en la dirección de la flecha 108 ha-
10. ciendo que la cremallera 82 haga girar al piñón 88 en senti-
do inverso. Así pues, la palanca 24 puede ser movida para -
que oscile la plataforma 22 en 180° aproximadamente en di-
recciones opuestas.

Haciendo referencia ahora a las figuras 4 y 5, la
15. plataforma 22 incluye una pared lateral circundante y pendien-
te 110 que lleva una pestaña anular que se extiende hacia fue-
ra 112 adaptada para montarse sobre una pestaña similar 114
prevista en la pared lateral 68 de la carcasa 64 en la parte
superior abierta 70. Se impide que la plataforma 22 quede de
20. senganchada de la carcasa 64 por tres clips 116, 118 y 120
(figura 2) que se enganchan en la pestaña 112, como se ha mos-
trado en la figura 4 para el clip 118.

El funcionamiento del aparato de boxeo de la presen-
te invención será descrito en relación con la figura 1. Un
25. niño usuario puede seleccionar la figura de juguete 10 y --
otro niño usuario puede seleccionar la figura de juguete 12.
Cada niño puede colocar sus dedos en el asidero 72 y su pul-
gar en el asidero 78 y maniobrar su aparato 18 en la proxi-
midad del aparato 18 del otro usuario mientras mueve la pa-
30. lanca 24 para oscilar la plataforma 22 y su figura de juegue

- te asociada de tal modo que el brazo 14 de una figura de ju
guete golpee a la otra figura de juguete. Si es golpeada una
figura de juguete mientras que la orejeta 54 se encuentra so
bre una de las porciones recortadas 58, 60, el medio retene
5. dor 52 liberará el medio de pedestal 20 de su posición blo-
queada de manera que la figura de juguete golpeada sera de-
rribada. Si, por otra parte, una figura de juguete golpeada
se halla en una posición girada en la que la orejeta 54 se
enganchará en el nervio anular 56 o el miembro en forma de
10. T 106, el medio retenedor 52 permanecerá bloqueado y la fi-
gura de juguete golpeada permanecerá en una posición sustan-
cialmente vertical.

- Aunque el aparato de boxeo particular para figu-
ras de juguete aquí representado y descrito con detalle es
15. completamente capaz de alcanzar los objetos y proporcionar
las ventajas indicadas anteriormente, se comprenderá que el
mismo es solamente ilustrativo de la forma de realización -
preferida actualmente de la invención y que no se pretende
poner limitaciones a los detalles de construcción o diseño
20. aquí representados más que las definidas en las reivindica-
ciones que siguen que forman parte de esta descripción.

- Siempre que se emplee el término "medios" en es-
tas reivindicaciones, este término ha de ser interpretado -
en el sentido de definir la correspondiente estructura ilus-
trada y descrita en esta descripción o su equivalente.
25.

N O T A

- La Patente de Invención que se solicita por veinte
años para España, de acuerdo con la vigente Legislación, de-
berá recaer sobre: "APARATO PERFECCIONADO DE BOXEO PARA FIGU-
30. RAS DE JUGUETE", con Prioridad de la Demanda de Patente en
U.S.A. nº 538.699, de fecha 6 de Enero de 1975, según las -

características esenciales de las siguientes:

REIVINDICACIONES

- 1ª.- Aparato perfeccionado de boxeo para figuras de juguete, que incluye medios para mover un par de boxeadores simulados en contacto entre sí, que comprende: medios -
5. de pedestal para soportar de manera liberable a cada uno de dichos boxeadores simulados en una posición sustancialmente vertical; y medios retenedores conectados a dichos medios -
10. de pedestal para bloquear a dichos boxeadores simulados en dicha posición sustancialmente vertical durante el movimiento de dichos boxeadores simulados a lo largo de por lo menos una primera porción de un recorrido de boxeo y para liberar dichos boxeadores simulados a partir de dicha posición sustancialmente vertical durante el movimiento de dichos boxeadores simulados a lo largo de al menos una segunda porción
15. de dicho recorrido de boxeo diferente de dicha primera porción, por lo que al ser tocado uno de dichos boxeadores por el otro boxeador mientras que el primero se halla en dicha primera porción de dicho recorrido de boxeo no se marca un
20. derribo y al ser tocado uno de dichos boxeadores por el otro boxeador mientras que el primero se encuentra en dicha segunda porción de dicho recorrido de boxeo se marca un derribo.
- 2ª.- Aparato perfeccionado de boxeo para figuras de juguete, tal como se ha indicado en la reivindicación 1,
25. que incluye: un miembro de base que tiene un poste vertical dispuesto sobre el mismo; medios de palanca montados de forma alternativa sobre dicho miembro de base; una plataforma montada de manera giratoria sobre dicho poste en dicho miembro de base; medios de pasador para conectar de manera oscilable dichos medios de pedestal con dicha plataforma, siendo definido dicho recorrido de boxeo por el recorrido de des
- 30.

plazamiento de dicha plataforma; y medios de engranaje para conectar dichos medios de palanca con dicha plataforma para oscilar esta última.

- 3^a.- Aparato perfeccionado de boxeo para figuras
5. de juguete, tal como se ha indicado en la reivindicación 2, en el que dicho medio retenedor comprende: un nervio anular que se levanta a partir de dicho miembro de base por debajo de dicha plataforma, teniendo dicho nervio anular al menos una porción interrumpida que define dicha segunda porción -
10. de dicho recorrido de boxeo; una abertura en dicha plataforma adyacente al extremo inferior de dichos medios de pedestal; y una orejeta en dicho extremo inferior de dichos medios de pedestal, orejeta que se extiende a través de dicha abertura de dicha plataforma y en contacto de deslizamiento
15. con dicho nervio anular, por lo que dicha orejeta y dicho nervio cooperan para bloquear dichos boxeadores simulados en dicha posición sustancialmente vertical hasta que dicha orejeta alcance dicha porción interrumpida de dicho nervio.

- 4^a.- Aparato perfeccionado de boxeo para figuras
20. de juguete, tal como se ha indicado en la reivindicación 3, en el que dicho nervio anular tiene dos porciones interrumpidas que definen dos áreas de vulnerabilidad a lo largo de dicho recorrido de boxeo.

- 5^a.- Aparato perfeccionado de boxeo para figuras
25. de juguete, tal como se ha indicado en la reivindicación 4, que incluye medios de resorte conectados a dichos medios de palanca para restituir rápidamente dichos medios de palanca a una posición normalmente extendida una vez que dichos medios de palanca se han retirado de dicha posición normalmente extendida.
- 30.

5a.- Aparato perfeccionado de boxeo para figuras de juguete, tal como se ha indicado en la reivindicación 2, en el que dichos medios de engranaje comprenden: un piñón -
5. dentado en dicha plataforma dispuesto en relación circundan-
te con dicho poste; y una cremallera en dichos medios de pa-
lanca en relación de arrastre con dicho piñón.

7a.- Aparato perfeccionado de boxeo para figuras de juguete, que comprende: un miembro de base que tiene un
10. poste vertical y un nervio anular rodeando a dicho poste, -
presentando dicho nervio al menos una porción interrumpida;
una palanca montada de manera alternativa sobre dicho miem-
bro de base; una plataforma montada de manera rotativa so-
bre dicho poste, estando provista dicha plataforma de una -
abertura que se encuentra encima de dicho nervio; medios de
15. conexión para unir en relación de arrastre dicha palanca --
con dicha plataforma para hacer girar a dicha plataforma --
cuando es oscilada dicha palanca; un pedestal que tiene un
extremo superior y un extremo inferior; medios de pasador -
para conectar de manera oscilable dicho extremo inferior de
20. dicho pedestal con dicha plataforma en la proximidad de di-
cha abertura; medios de correa para conectar dicha figura -
de juguete con dicho extremo superior de dicho pedestal con
el fin de soportar normalmente a dicha figura de juguete en
una posición sustancialmente vertical sobre dicha plataforma
25. y para conducir dicha figura de juguete a una posición de--
rribada cuando es pivotado dicho pedestal alrededor de di--
chos medios de pasador; y una orejeta montada sobre dicho -
extremo inferior de dicho pedestal, extendiéndose dicha ore-
jeta a través de dicha abertura en dicha plataforma y en --
30. contacto deslizante con dicho nervio anular, por lo que di-

cha orejeta mantendrá a dicho pedestal en una posición vertical hasta que dicha orejeta alcance al menos dicha primera porción interrumpida.

5. 8a.- "APARATO PERFECCIONADO DE BOXEO PARA FIGURAS DE JUGUETE".

Según queda sustancialmente descrito en la presente memoria, que consta de trece hojas, escritas a máquina — por una sola cara y acompañada de dibujos.

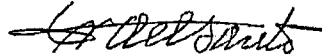
Madrid, 28 OCT. 1975

10.

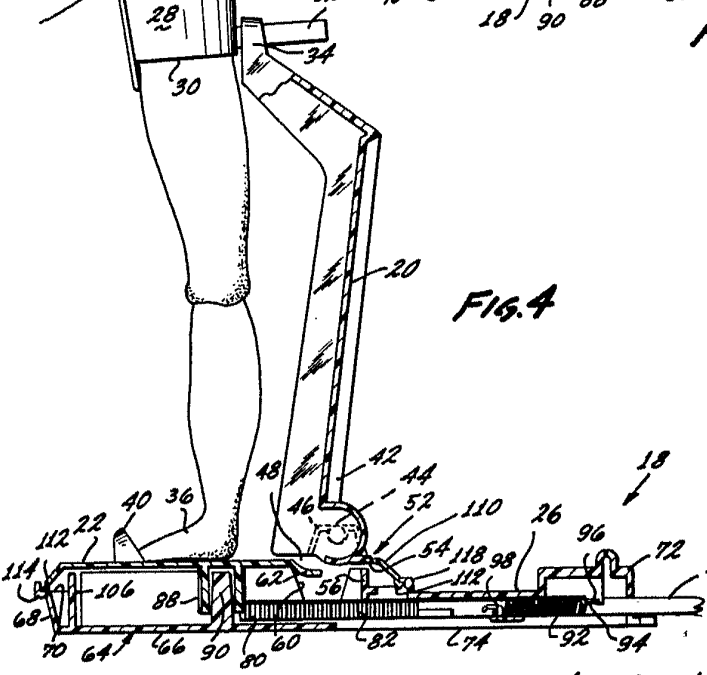
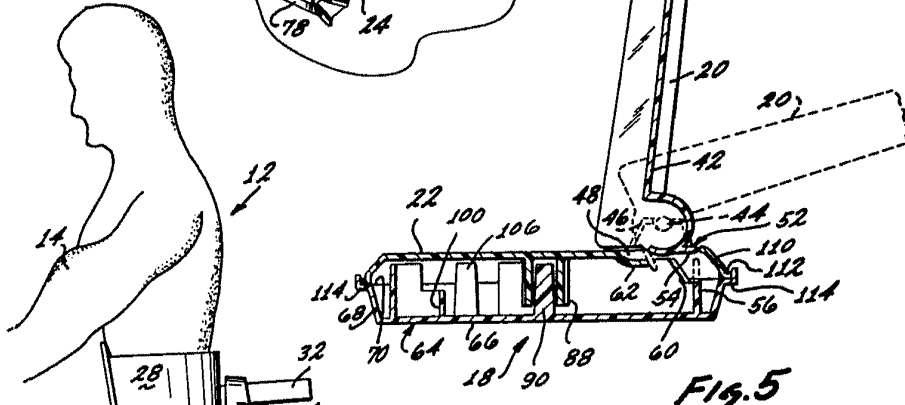
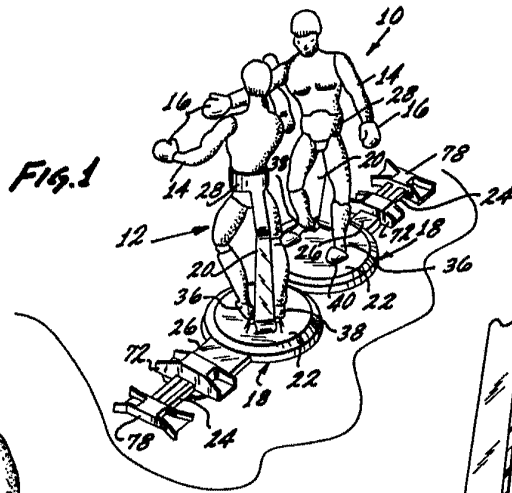
MATEL, INC.

P.P.

FRANCISCO GARCIA CABRERIZO
P. P.



Firmado: N. del Santo Abril



28 OCT 1975
 28 OCT 1975

Madrid.
 p.p.
J. del Santo
 C-BRERIZO
 Firmado en el Santo Abril

Escala variable

Firmado: N. del Santo Abril

FIG. 2

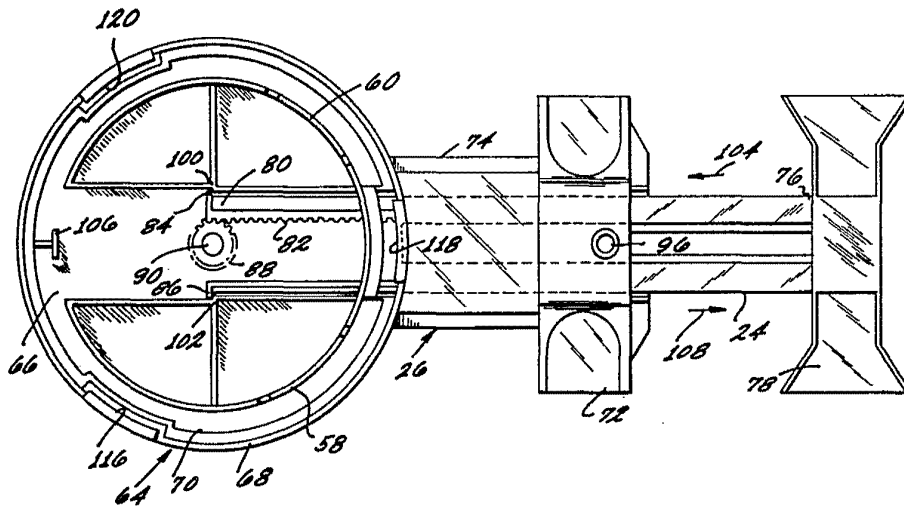
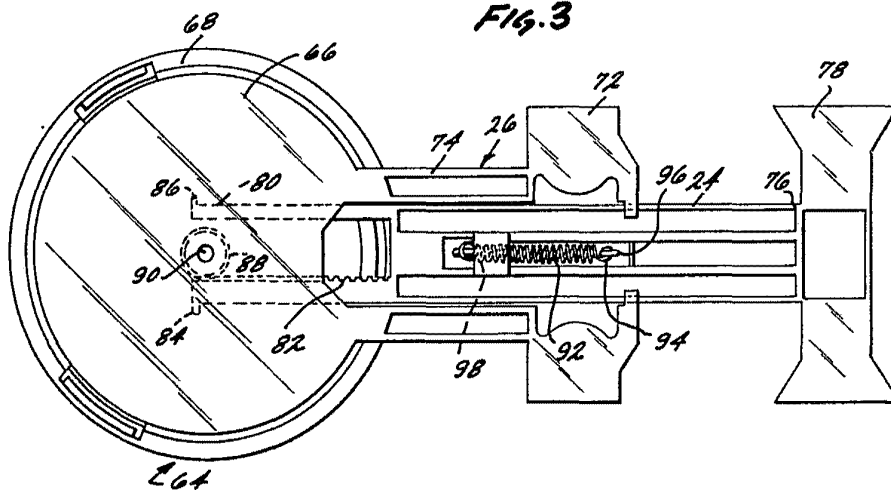


FIG. 3



28 OCT. 1975

Madrid.
P. P.

FRANCISCO GARCIA CABRERIZO
P. P.

Firmado: N. del Santo Abril

Escala variable