

S/Ref.: 0044 A/75

N/Ref.: O.G. 30.691.-MY.

PATENTE DE INVENCIÓN

442091

Inventor:
G. O. B., B. G.

CONCEDIDA
29 NOV. 1976

MEMORIA DESCRIPTIVA

Sobre:

"DISPOSITIVO CON CONTROL PROGRAMADO PARA LA PERFORACION DE
TARJETAS, BILLETES O SIMILARES"

Solicitantes: Las Sociedades Anónimas Italianas S.I.D.A.-
SOCIETA ITALIANA DISTRIBUTORI AUTOMATICI, S.p.A.,
domiciliada en: NO DI MONTICHIARI (Brescia) - Ita-
lia, y AUTOSTRAD - CONCESSIONI E COSTRUZIONI
AUTOSTRAD, S.p.A., con domicilio en: Via An-
tonio Mibby, 10 - ROMA (Italia).-

Inventores: D. Luciano Lorenzini y

D. Pierluigi Cesari.

POOR
QUALITY

Esta invención se relaciona con un dispositivo detallado de control programado para la perforación de tarjetas, billetes o similares, empleados en muchos usos.

5. La perforación de tarjetas y similares, cada vez más empleada en determinados aparatos de control electrónicos y en muchos otros campos de la industria electrónica, se lleva a cabo ahora manualmente con instrumentos adaptados o mediante dispositivos mecánicos que utilizan punzones perforadores.

10. La perforación manual permite efectuar orificios próximos entre sí, pero naturalmente requiere una considerable pérdida de tiempo y de costos por mano de obra. Los sistemas clásicos de perforación mecánica causan muchos problemas en la realización de orificios muy próximos entre sí, porque los punzones no son aproximables sino hasta cierto límite, más allá del cual su control resultaría imposible.

15. Esta invención proporciona un dispositivo perforador detallado de un control programado, que funciona automáticamente y rápidamente, de pequeño tamaño y adecuado para practicar en la tarjeta, billete o similar unos orificios con una distancia interaxial muy pequeña, sin recurrir a ningún medio particular.

20. Dicho dispositivo consta esencialmente de una serie de electroimanes fijados sobre una placa de soporte rigidamente conectada a una placa básica; una serie de cavidades o
25. asientos cónicos avellanados dispuestos sobre la superficie inferior de la placa de soporte correspondientemente al pie de cada electroimán, estando cerradas dichas cavidades en su parte inferior por una placa solidaria de la placa de soporte; una serie de esferas dispuestas, cada una de ellas, en las referidas
30. cavidades cónicas y que son adecuadas para ser atraídas por

el correspondiente electroimán cuando se energiza; una serie de punzones deslizantes controlados por un resorte, estando alineado cada uno de ellos axialmente con un electroimán y pasando por correspondientes orificios practicados a través de la placa básica, de manera que el extremo inferior del punzón pueda sobresalir bajo tal placa básica y a través de la placa que cierra las cavidades cónicas, de modo que el extremo superior del punzón pueda sobresalir hacia su propia cavidad cónica que contiene a la esfera; y finalmente un elemento dotado de una superficie plana desplazable desde y hacia los punzones, que sostiene la tarjeta a perforar por medio de tales punzones.

Otras ventajas y características de la presente invención resultarán evidentes mediante la siguiente descripción y los adjuntos dibujos, en los que se muestra una versión ilustrativa pero no limitativa y en los cuales:

La figura 1 es una vista en perspectiva del dispositivo; y

Las figuras 2 y 3 muestran en sección vertical un punzón con sus medios de control, respectivamente en una posición inactiva, es decir, cuando el electroimán no está energizado, y en una posición activa, cuando se energiza aquél.

En dichas figuras, la referencia 1 muestra una base que presenta por lo menos dos pequeñas columnas 2 a las que se conecta rígidamente una placa básica horizontal 3. A la citada placa 3 se conecta a su vez rígidamente y espaciada en altura una placa de soporte 4 sobre la que se fijan, por ejemplo mediante atornillamiento, los electroimanes 5 en una posición vertical de acuerdo con un orden preestablecido.

La placa 4 es de material no magnético y sobre su

superficie inferior, en correspondencia con cada electroimán, hay unas cavidades cónicas avellanadas 6, en cada una de las cuales se dispone una esfera 7 de material magnetizable adecuado para ser atraído por el correspondiente electroimán.

5. Bajo el extremo inferior de cada electroimán 5 se dispone un disco magnetoaislante 8 dotado de una concavidad 8' adecuada para recibir la esfera 7. Todas las cavidades cónicas 6 de la placa de soporte 4 están cerradas en su parte inferior por una placa 9 solidaria de dicha placa de soporte, de manera que retenga a las esferas 7 en las cavidades 6. Con cada electroimán 5 está axialmente alineado un punzón 10 cuyo extremo redondeado superior 11 pasa a través de un orificio 12 de la placa 9 y sobresale hacia el interior de la cavidad cónica 6, mientras que su extremo inferior pasa a través de un correspondiente orificio 13 de la placa básica inferior 3 y sobresale bajo ella.
- 10.
- 15.

En su parte media, el punzón 10 presenta un collar de tope 14 sobre el que actúa un resorte precargado 15 interpuesto entre aquél y la placa 9, impulsando al punzón hacia abajo, tal como se muestra en la figura 2.

20. Por debajo de la placa básica 3 hay una lámina elástica 16 de cierto grosor, adecuada para presionar la tarjeta y un elemento dotado de una superficie plana 17, conducido sobre las pequeñas columnas 2, que sostiene la tarjeta 18 a perforar, presentando esta superficie plana unos orificios 19 alineados con los punzones 10 y siendo verticalmente desplazable desde y hacia tales punzones, por ejemplo mediante un sistema de conexiones controlado por un motor 20.
- 25.

30. Asimismo, la lámina elástica 16 está provista de orificios en correspondencia con los orificios 19.

Los electroimanes 5 son energizados uno a uno, es decir, independientemente entre sí, de acuerdo con un programa preestablecido o con el control de un operario, por medio de dispositivos bien conocidos y adecuados para cerrar el circuito eléctrico del devanado de cada uno de ellos.

5.

El dispositivo según la presente invención funciona como sigue. Cuando los electroimanes no están energizados, las esferas 7 no son atraídas por ellos y permanecen situadas sobre la placa 9 junto al extremo redondeado 11 de cada punzón.

10.

Así, si se coloca sobre la superficie plana del elemento 17 una tarjeta o billete 18 a taladrar y se eleva el citado elemento 17, la tarjeta que presiona contra los extremos inferiores de los punzones 10 los impulsa hacia arriba venciendo la acción opuesta de los resortes 15, pudiendo pasar cada punzón libremente a la correspondiente cavidad cónica 6 de la placa de soporte 4. Por consiguiente, la tarjeta no es perforada, puesto que los resortes 15 de los punzones 10 están calibrados para oponer una resistencia inferior a la fuerza necesaria para perforar la tarjeta.

15.

20.

Por el contrario, si se energizan uno o más electroimanes mediante cierre del circuito eléctrico de sus devanados, entonces cada uno de ellos atraerá a la correspondiente esfera 7, que se adhiere al disco 8 y se dispone con el mismo alineamiento del respectivo punzón 10.

25.

Por consiguiente, cuando el elemento 17 presiona a la tarjeta 18 contra los punzones 10, ésta empuja hacia arriba a estos últimos en relación con los electroimanes no energizados, mientras es perforada por los punzones correspondientes a los electroimanes energizados, cuyos punzones son bloqueados en su extremo superior por la esfera que impide su desplazamiento axial.

30.

Es evidente, por lo tanto, que mediante una selectiva energización o no energización de los electroimanes resulta posible efectuar la perforación de tarjetas, billetes o similares de acuerdo con un programa preestablecido o con el control de un operario, siempre que la tarjeta, billete o similar sean presionados contra los punzones controlados por los correspondientes electroimanes.

Además, de acuerdo con las dimensiones de las esferas y punzones usados, será posible realizar orificios muy próximos entre sí sin ningún problema de realización.

N O T A

La Patente de Invención que se solicita por veinte años para España, de acuerdo con la vigente legislación, deberá recaer sobre: "DISPOSITIVO CON CONTROL PROGRAMADO PARA LA PERFORACION DE TARJETAS, BILLETES O SEMILARES", con Prioridad de la demanda de Patente en Italia núm. 5186 A/74, de fecha 25 de Octubre de 1.974, según las características esenciales de las siguientes

REIVINDICACIONES

1º.- Dispositivo con control programado para la perforación de tarjetas, billetes o similares, caracterizado porque consta esencialmente de una serie de electroimanes selectivamente energizables de acuerdo con un programa preestablecido, fijados en posición vertical de acuerdo con un orden previamente dispuesto sobre una placa soporte construida de material no magnético, que está rígidamente conectada a una placa básica, a su vez solidaria de la base del dispositivo; una serie de asientos o cavidades cónicas avellanadas dispuestas sobre la superficie inferior de la placa de soporte correspondientemente al pie de cada electroimán, estando cerradas dichas cavidades cónicas avellanadas en su

- parte inferior por una placa solidaria de la placa de soporte antes mencionada y provistas en su parte más elevada de un disco magnetosilante, ajustado bajo el pie del electroimán, que presenta una concavidad abierta hacia el interior de la cavidad cónica, de tal manera que su curvatura se adapte perfectamente a la superficie cónica; una serie de esferas construidas de material magnetizable, cada una de ellas colocada en su propia cavidad cónica y adecuada para ser atraída por el correspondiente electroimán, cuando es energizado, a la concavidad del disco, de tal manera que el centro de la esfera se disponga a lo largo de la prolongación del eje del electroimán; una serie de punzones deslizantes controlados por un resorte precargado, alineándose cada uno de ellos axialmente con el electroimán y pasando por correspondientes orificios practicados a través de la placa básica, de modo que el extremo inferior del punzón pueda sobresalir bajo dicha placa básica a través de la placa que cierra las cavidades cónicas, de manera que el extremo superior redondeado del punzón pueda sobresalir hacia su propia cavidad cónica, siendo tal la parte saliente de tal extremo superior redondeado que, cuando el punzón está en su posición de reposo, es decir, cuando es empujado por el resorte hacia su posición inferior, entre el extremo superior redondeado y la superficie que delimita la cavidad cónica con su disco, haya una distancia por lo menos igual al diámetro de la esfera, de modo que, actuando sobre el extremo inferior del punzón una presión axial ascendente adecuada para vencer la resistencia del resorte, el punzón pueda elevarse cuando el correspondiente electroimán no está energizado, mientras que, cuando se energiza éste, el punzón queda bloqueado en su posición
5.
 10.
 15.
 20.
 25.
 30.

inferior por medio de la esfera interpuesta entre el disco y el extremo superior redondeado, disponiéndose también un elemento dotado de una superficie plana que sostiene la tarjeta a perforar y es desplazable desde y hacia los punzonas.

5.

2ª.- Dispositivo con control programado para la perforación de tarjetas, billetes o similares, según la reivindicación 1ª, en el que se interpone, entre la placa base y el elemento dotado de la superficie plana que sostiene a la tarjeta, una lámina elástica de cierto grosor adecuada para presionar la tarjeta.

10.

3ª.- Dispositivo con control programado para la perforación de tarjetas, billetes o similares, según las reivindicaciones 1ª y 2ª, en el que los punzonas están provistos en su parte media de un collar de tope sobre el que actúa un resorte precargado interpuesto entre él y la placa que cierra las cavidades cónicas.

15.

4ª.- Dispositivo con control programado para la perforación de tarjetas, billetes o similares, según las reivindicaciones 1ª, 2ª y 3ª, en el que los resortes están calibrados de tal manera que opongan una resistencia inferior a la fuerza necesaria para perforar una tarjeta.

20.

5ª.- DISPOSITIVO CON CONTROL PROGRAMADO PARA LA PERFORACION DE TARJETAS, BILLETES O SIMILARES.

25.

Según queda sustancialmente descrito en la presente

•/••

memoria descriptiva, que consta de nueve hojas, escritas a máquina por una sola cara y acompañada de dibujos.

Madrid, 23 de enero de 1976

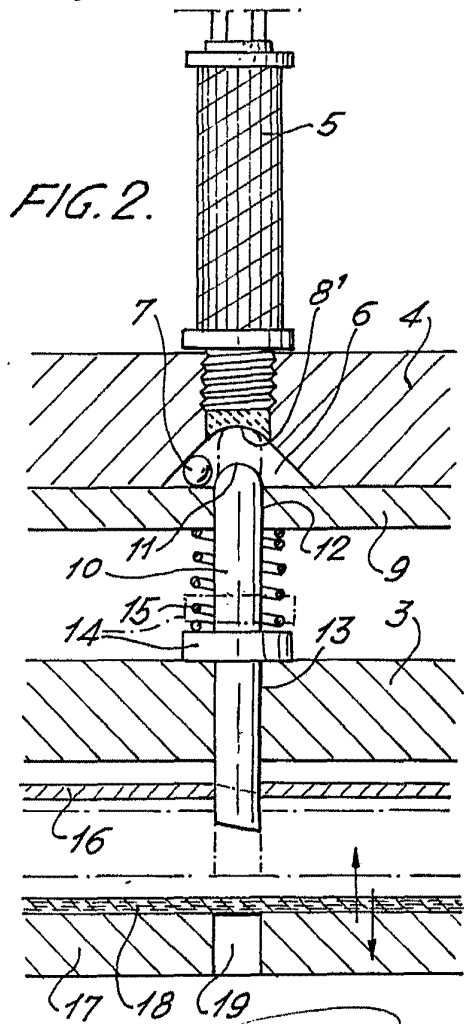
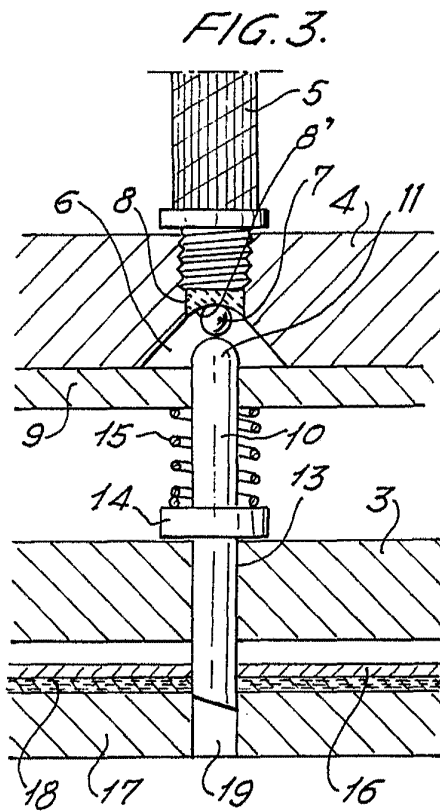
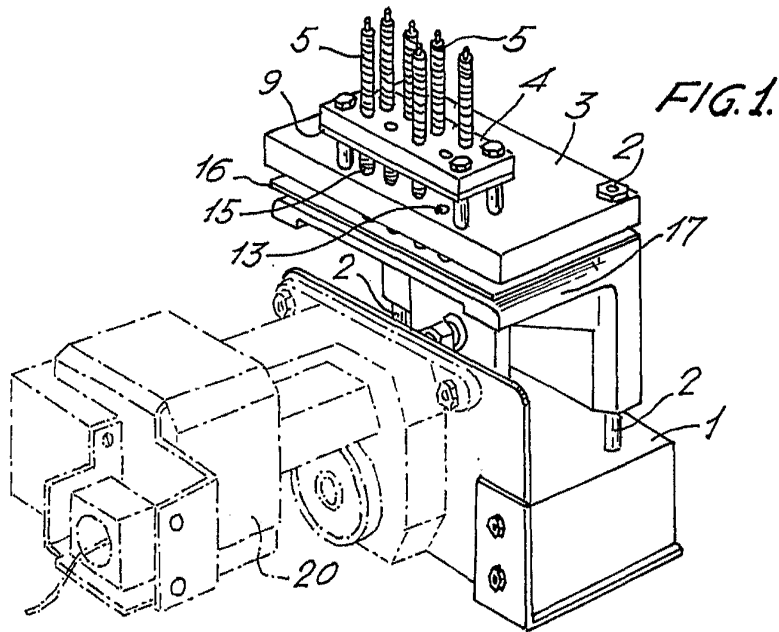
S.I.D.A., SOCIETA ITALIANA DISTRIBU-
TORI AUTOMATICI, S.p.A.;

AUTO STRADE-CONCESSIONI E COSTRUZIONI
AUTO STRADE, S.p.A.

P. P.

FRANCISCO GARCIA CABRERIZO
P. P.


Firmada: M. Dolores Jorquera



Escala variable

Madrid, P.P.
 FRANCISCO GARCIA CABRERO
 P.P.

Firmado: M.ª Dolores Jorquera