

442035

442035  
15 DIC. 1976  
CAMBIO

PRIMER CERTIFICADO DE ADICION

Por: Mejoras en el objeto de la patente principal número 407.234 que se refiere a: "ANCLAJES RECUPERABLES PARA ENCOFRADOS DE MURO."

A favor de: TREGAR, Auxiliar de la Construcción S.A. de nacionalidad española, residente en MADRID, María de Molina, 12.

MEMORIA DESCRIPTIVA E04G

5 Se refiere el objeto de la adición a unos perfeccionamientos incorporados al objeto de la patente principal aludida en relación con los anclajes recuperables para encofrados de muro y muy concretamente en relación con el tubo de plástico o vai-

POOR QUALITY

na perdida que sirve de guia y proteccion a la varilla corrugada de hierro recuperable que somete a tension el contraplacado del encofrado.

5 Uno de los pequenos inconvenientes observados sobre el tubo de plastico perdido es, que el dimensionamiento no resulta nunca lo suficientemente perfecto para evitar cualquier holgura y determina un cierre estanco que impida el paso de agua e incluso del mortero al interior del tubo produciendo el oxidado de la varilla de anclaje o su bloqueo, precisando de esfuerzos superiores para recuperarlo o debiendo perderla.

10 Otra de las caracteristicas es que la tension del anclaje no es siempre bien soportada por el tubo de plastico contra la superficie del contraplacado produciendo la rasgura o rotura del tubo y produciendo el inconveniente antedicho.

15 Una de las caracteristicas de la adiccion es que en los remates del tubo, introducido en las bocas respectivas, se establecen tapones que no impiden el paso de la varilla recuperable.

20 Otra de las caracteristicas es que dichos tapones constan de una zona externa de mayor diametro que el tubo que constituye una zona franca de apoyo y resistencia.

25 Otro detalle de los tapones es que consta de medios de ajuste interior al diametro del tubo.

30 Una de las particularidades de dicho tapón es que la zona de apoyo está preferentemente integrada por un ensanchamiento cónico o tronco-cónico,

interiormente hueco, que consta de pluralidad de tabiquillos o nervios verticales radialmente equi distados.

5 Una idea más amplia de las características del modelo la realizaremos a continuación al hacer referencia a la lámina de dibujos que a ésta memoria se acompaña en la que, de manera un tanto esquemática y tan solo por vía de ejemplo se representan los detalles preferidos del invento.

10 En los dibujos:

La figura 1.- es una vista en planta de una formación de encofrado.

La figura 2.- es una vista en alzado parcial mente cortada.

15 La figura 3.- es una vista en sección del ta pón por uno de los refuerzos.

La figura 4.- es otra vista en sección del ta pón entre los tabiques de refuerzo.

20 La figura 5.- es una vista en planta de dicho tapón.

La figura 6.- es una vista en perspectiva del tapón.

Aludiendo a las referencias numéricas de la lámina de dibujos, vemos que entre el contraplacado  
25 -1- se forma el hormigonado -3- y la separación entre estos viene identificada por la interposición del tubo o vaina o encofrado perdido -5- a través del cual va introducida la varilla del anclaje -4- que tensa el encofrado mediante tuercas -6- que apri  
30 tan las placas -7- que apoyan en las correas -8- de

rigidización de las vigas o cimbras -2-.

Dicha vaina o tubo perdido -5- va cerrado en sus extremos por sendos tapones -13- que encajan en las bocas del tubo -5- y ajusta en su interior por medio de los nervios parciales generatrices -16-.

Dicho tapón -13- consta de un ensanchamiento -14- de proyección troncocónica que constituyen los apoyos sobre el contraplacado y al mismo tiempo cierran la boca del tubo -5- eliminando las posibles fisuras externas.

El ensanchamiento -14- presenta un vano interior -17- alrededor del paso axial -15- del tapón dotado entre uno y otro de pluralidad de tabiquillos o refuerzos radiales de canto -18- que permiten asegurar las tensiones que puedan producirse en los extremos del tubo como consecuencia del tensado de la varilla y por ende del encofrado, asimilándolos o contrarrestándolos por tolerancia elástica de dichos tabiquillos.

Estos tapones deben considerarse como encofrado perdido a cuyos efectos tanto por la resistencia como por la economía y las condiciones hidrofugas del material, preferentemente, se obtienen en materiales plásticos.

Una vez descrita convenientemente la naturaleza del modelo se hace constar a los efectos oportunos que el mismo no queda limitado a los detalles exactos de esta exposición sino que, por el contrario, en el se introducirán las modificaciones que se consideren oportunas, siempre que no se alteren

las características esenciales del mismo que se reivindican a continuación.

NOTA

Se reivindican los términos siguientes:

5           1.- Mejoras en el objeto de la patente principal número 407.234 que se refiere a: Anclajes recuperables para encofrados de muro, que se caracteriza porque en los extremos del tubo o vaina guía de la varilla de anclaje se disponen sendos tapones de cierre de las bocas de éste, sin impedir el paso de la varilla de anclaje y constituyendo sendos apoyos sobre el contraplacado del encofrado y garantizando el aislamiento de la varilla al impedir el paso del agua e incluso del propio mortero que puede dañar o bloquear la varilla.

10

15

          2.- Mejoras en el objeto de la patente principal número 407.234 que se refiere a: Anclajes recuperables para encofrados de muro, conforme la reivindicación anterior dichos tapones se caracterizan porque constan en el cuello y según sus generatrices de finos nervios parciales para el ajuste interior en el tubo, vaina o encofrado perdido.

20

          3.- Mejoras en el objeto de la patente principal número 407.234 que se refiere a: Anclajes recuperables para encofrados de muro, conforme la reivindicación 1, dicho tapón se caracteriza porque consta de un ensanchamiento de preferente corte troncocónico que presenta un vano entre éste y el paso axial del tapón convenientemente reforzado por pluralidad de tabiquillos o nervios radiales de

25

30

canto otorgándole la resistencia y elasticidad necesaria para soportar las tensiones del encofrado.

4.- Mejoras en el objeto de la patente principal número 407.234 que se refiere a: "ANCLAJES RECUPERABLES PARA ENCOFRADOS DE MURO."

Todo conforme queda descrito en la presente memoria que consta de seis hojas mecanografiadas por una sola cara foliada y dibujos que se acompañan.

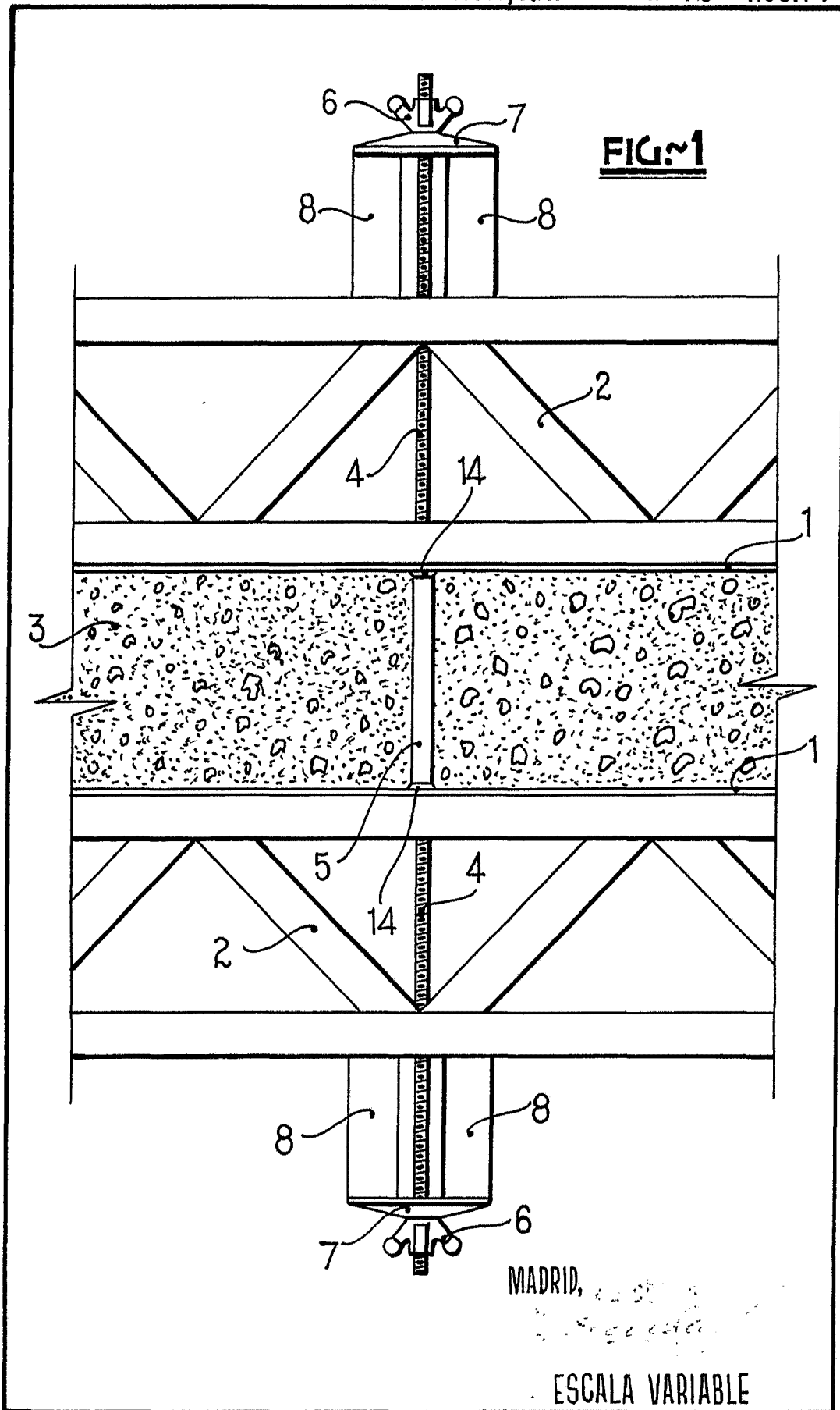
10

Madrid. 23 OCT. 1975

TREGAR, Auxiliar de la Construcción, S.A.

P. S.

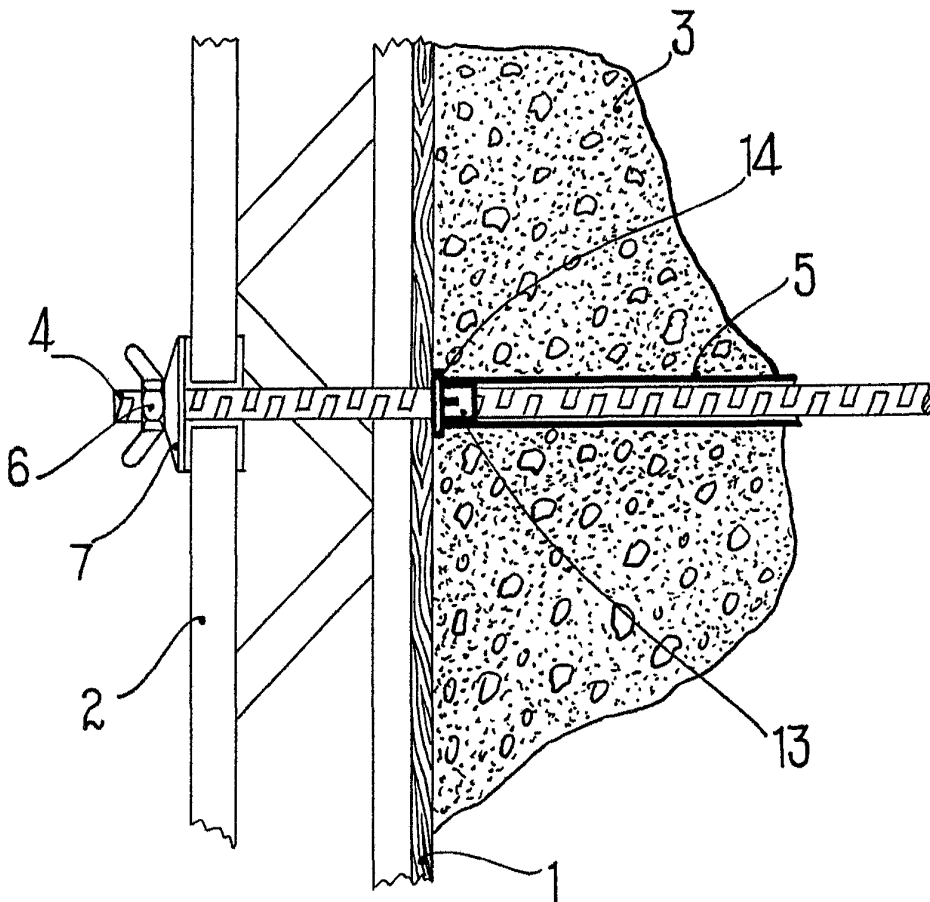
MANUEL DE RAFAEL  
P. S. *[Handwritten signature]*



MADRID,

ESCALA VARIABLE

FIG. 2



MADRID,

ESCALA VARIABLE

"TREGAR" AUXILIAR DE LA CONSTRUCCIÓN

3 HOJAS~HOJA 3ª

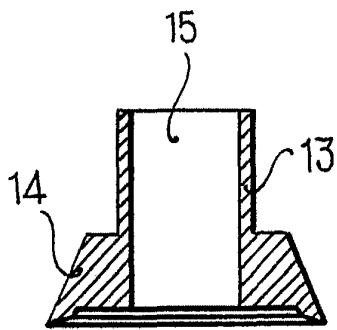


FIG. 3

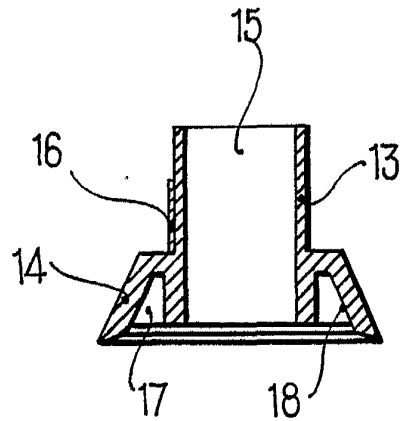


FIG. 4

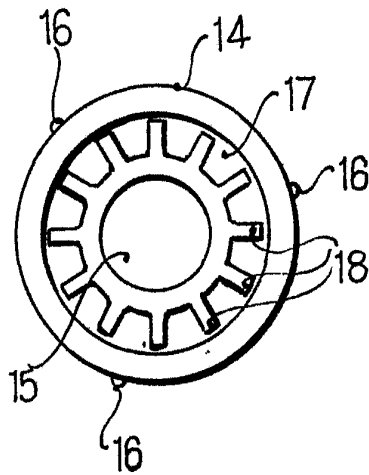
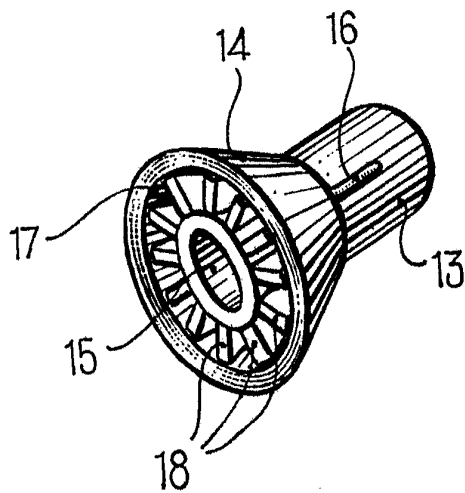


FIG. 5

FIG. 6



MADRID,

ESCALA VARIABLE