

441.93

21 OCT. 1976

P.- 61.475

A 83 764

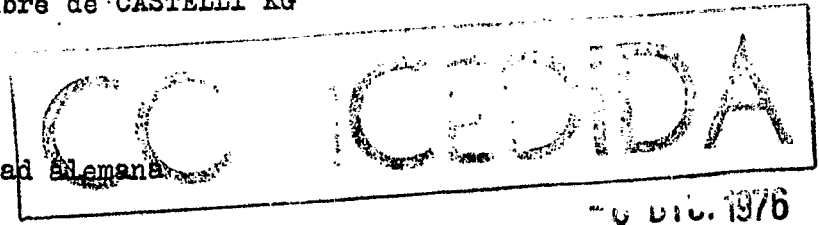
MEMORIA DESCRIPTIVA

Inv. No: F24F

para solicitar PATENTE DE INVENCION por 20 años

a nombre de CASTELLI KG

entidad Alemana



establecida en Neckarkanalstr. 95, 7141 Aldingen, República Federal Alemana

por: "DISPOSITIVO PARA LA DISTRIBUCION DE AIRE CLIMATIZADO EN FILAS DE SILLAS"

5 El invento se refiere a un dispositivo para la distribución de aire climatizado en filas de sillas, en particular en las que tienen sillas individuales, estando montada al menos una parte de los asientos de una fila de sillas sobre una viga de soporte común.

10 En los dispositivos conocidos de este tipo están previstas tuberías de alimentación de aire individuales a cada una de las sillas de la fila. Los dispositivos de este tipo requieren grandes gastos constructivos debido a la pluralidad de tuberías de alimentación de aire. Además, el montaje de tales dispositivos es difícil, requiere mucho tiempo y es por tanto caro.

15 El invento se basa en el cometido de desarrollar un dispositivo que en cuanto a su construcción sea sencillo y económico, y con cuya ayuda sea posible, a pesar de ello, una buena climatización del recinto correspondiente. Además, en el desarrollo práctico ha de procurarse que, a ser posible, se puedan aprovechar partes de la fila de sillas, de por sí ya existentes, para la distribución del aire climatizado.

20 De acuerdo con el invento, este problema se resuelve porque el aire climatizado se conduce a través de

la viga de soporte configurada como cuerpo hueco, y porque en la viga de soporte están montados difusores de salida de aire para la entrega del aire climatizado al recinto a climatizar.

5 Otras configuraciones ventajosas y otras realizaciones convenientes del invento resaltan, en combinación con las reivindicaciones subordinadas, de la descripción de un ejemplo de realización que va a continuación y de los dibujos pertinentes, mostrando:

10 La figura 1, la disposición de sillas individuales sobre una viga de soporte y la alimentación del aire climatizado a través de la viga de soporte;

15 la figura 2, una silla individual con tuberías de alimentación de aire y difusor de salida de aire en alzado lateral; y

 la figura 3, un sistema de alimentación de aire para una fila de sillas.

20 En la figura 1 está representada una fila de sillas que tiene sillas individuales 10, 11 y 12. Las sillas individuales 10, 11 y 12 tienen cada una un respaldo 13, 14 y 15 y un asiento 16, 17 y 18 y están montadas sobre una viga de soporte común 19 que es hueca. La viga de soporte 19 está unida a apoyos huecos 20 y 21 que, como puede verse en la figura 2, discurren oblicuamente hacia un escalón 22 y

25 están montados fijamente en éste. La viga de soporte 19 es-

provista de difusores de salida de aire que están configura-
dos como embudos de aire 23, 24 y 25. Pero los difusores de
salida de aire pueden tener también otra forma cualquiera.
Los embudos de aire 23, 24 y 25 están dispuestos en este ca-
5 so entre los respaldos 13, 14 y 15 de las sillas individua-
les 10, 11 y 12 y adaptadas en amplio grado en su forma ex-
terior a la forma de los respaldos 13, 14 y 15. La alimen-
tación del aire climatizado al recinto a climatizar se efec-
túa desde una cámara de presión no representada de una ins-
10 talación climatizadora a través de un canal de aire 26, los
apoyos 20 y 21 y la viga de soporte 19 a los embudos de aire
23, 24 y 25, saliendo el aire climatizado de las aberturas
anchas de los embudos de aire 23, 24 y 25. Las aberturas an-
chas de los embudos están cubiertas convenientemente con un
15 tamiz. El recorrido del aire alimentado está señalado con
líneas interrumpidas.

En la figura 2 puede verse especialmente bien
la disposición de canal de aire 26 y del apoyo 20. En lugar
del apoyo 20 dispuesto oblicuamente en el escalón 22 puede
20 estar previsto también un apoyo colocado verticalmente sobre
el suelo para la alimentación de aire a la viga de soporte
19 si esto permite una conexión más sencilla a un canal de
alimentación de aire.

En la figura 3 está representado otra vez el
25 sistema de alimentación de aire a las sillas individuales 10,

11 y 12. En la viga de soporte 19 están dispuestos embudos de aire 23, 24 y 25 para la entrega del aire climatizado. Para conseguir una ventilación especialmente buena, en la pared lateral de los embudos de aire 23, 24 y 25 están hechas aberturas 28, 29 y 30 para añadir aire secundario al aire climatizado. El aire climatizado aspira en este caso el aire secundario a modo de inyector y se mezcla con éste. La mezcla de aire climatizado y aire secundario sale a continuación de las aberturas superiores de los embudos de aire 23, 24 y 25 al recinto a climatizar. El recorrido del aire climatizado y del aire secundario añadido está señalado en este caso con líneas interrumpidas.

Esta solicitud que corresponde a la presentada en la República Federal Alemana, el 22 de Octubre de 1.974, con el número P 24 50 092.3, se acoge a los beneficios del artículo 51 del vigente Estatuto sobre Propiedad Industrial.

- REIVINDICACIONES -

5 1ª.- Dispositivo para la distribución de aire climatizado en filas de sillas en particular en las que tienen sillas individuales, estando montada al menos una parte de los asientos de una fila de sillas sobre una viga de soporte común, caracterizado porque el aire climatizado se conduce a través de la viga de soporte configurada como cuerpo hueco, y porque en la viga de soporte están dispuestos difusores de salida de aire para la entrega del aire climatizado al recinto a climatizar.

15 2ª.- Dispositivo según la reivindicación 1ª, caracterizado porque el aire climatizado es alimentado a la viga de soporte desde un canal de aire, unido a una cámara de presión de una instalación de climatización, a través de apoyos dispuestos verticalmente en el suelo.

20 3ª.- Dispositivo según la reivindicación 1ª, caracterizado porque el aire climatizado es alimentado a la viga de soporte desde un canal de aire, unido a una cámara de presión de una instalación de climatización, a través de apoyos dispuestos oblicuamente en un escalón.

25 4ª.- Dispositivo según una de las reivindicaciones 1ª a 3ª, caracterizado porque los difusores de salida de aire dispuestos en la viga de soporte están configura-

dos como embudos de aire, estando unida la abertura estrecha del embudo de aire a la viga de soporte y sirviendo la abertura ancha del embudo de aire como salida de aire.

5 5ª.- Dispositivo según una de las reivindicaciones 1ª a 4ª, caracterizado porque los difusores de salida de aire están dispuestos entre los respaldos de sillas contiguas.

10 6ª.- Dispositivo según una de las reivindicaciones 1ª a 5ª, caracterizado porque los difusores de salida de aire tienen aberturas para la adición, a modo de inyector, de aire secundario al aire climatizado.

7ª.- Dispositivo para la distribución de aire climatizado en filas de sillas.

15 Tal y como se ha descrito en la Memoria que antecede, representado en los dibujos que se acompañan y para los fines que se han especificado.

Esta Memoria consta de siete hojas escritas a máquina por una sola cara.

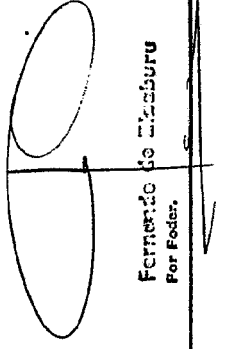
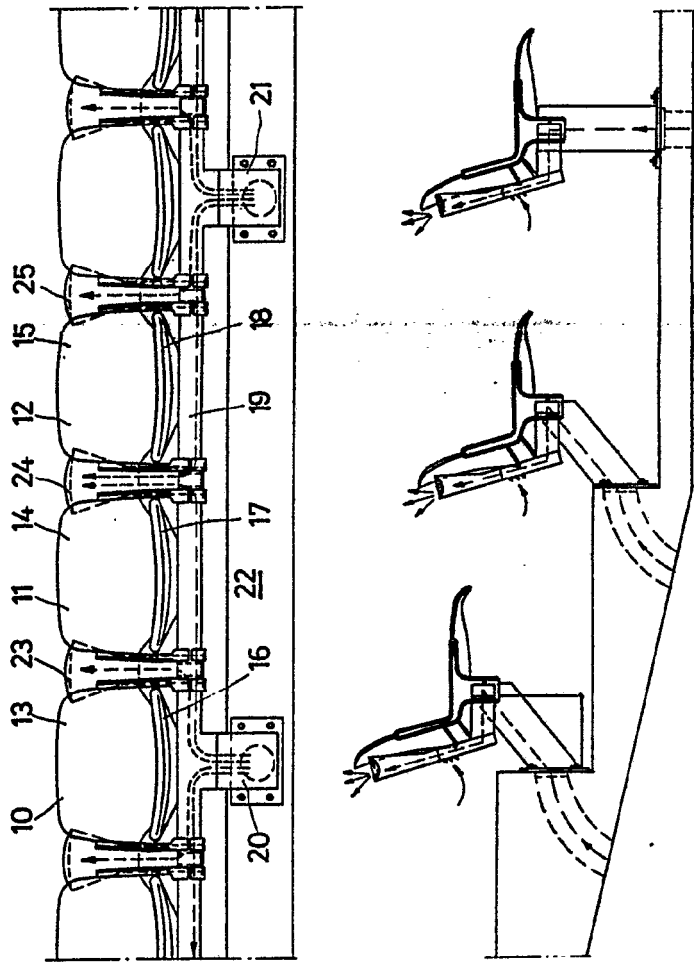
Madrid, 21 OCT. 1975

P.A.

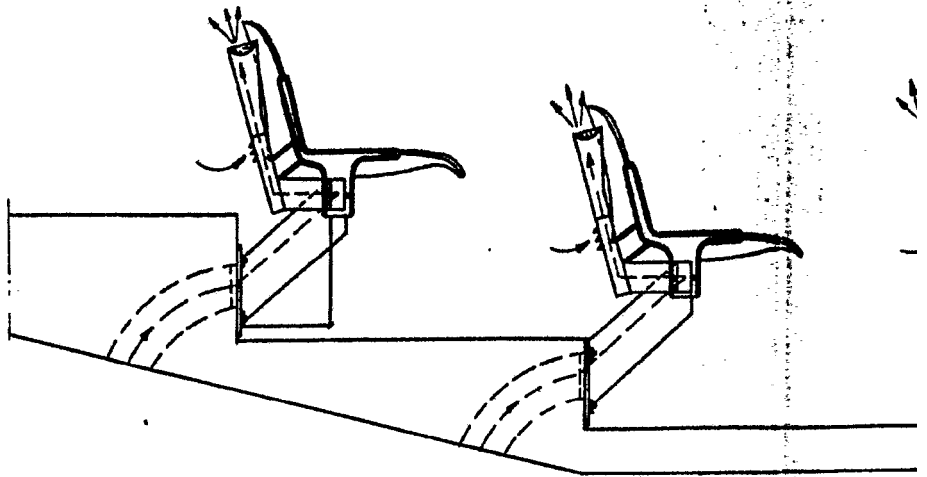
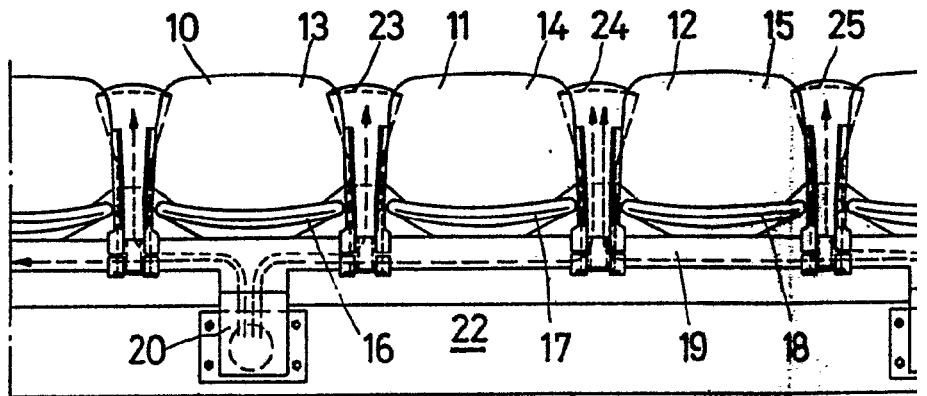
Fernando de Elizaburu
Por Poder.

10-10-75

E.C.V.



Fernando de Cárdenas
Por Poder.



Handwritten mark

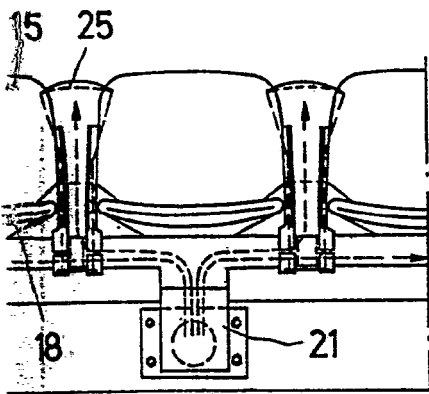
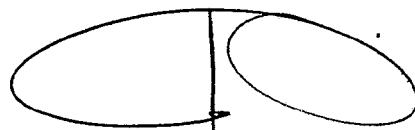
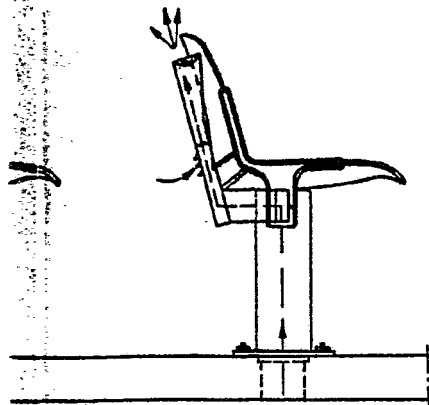


Fig.1



Fernando de Eizaburu
Por Foder.

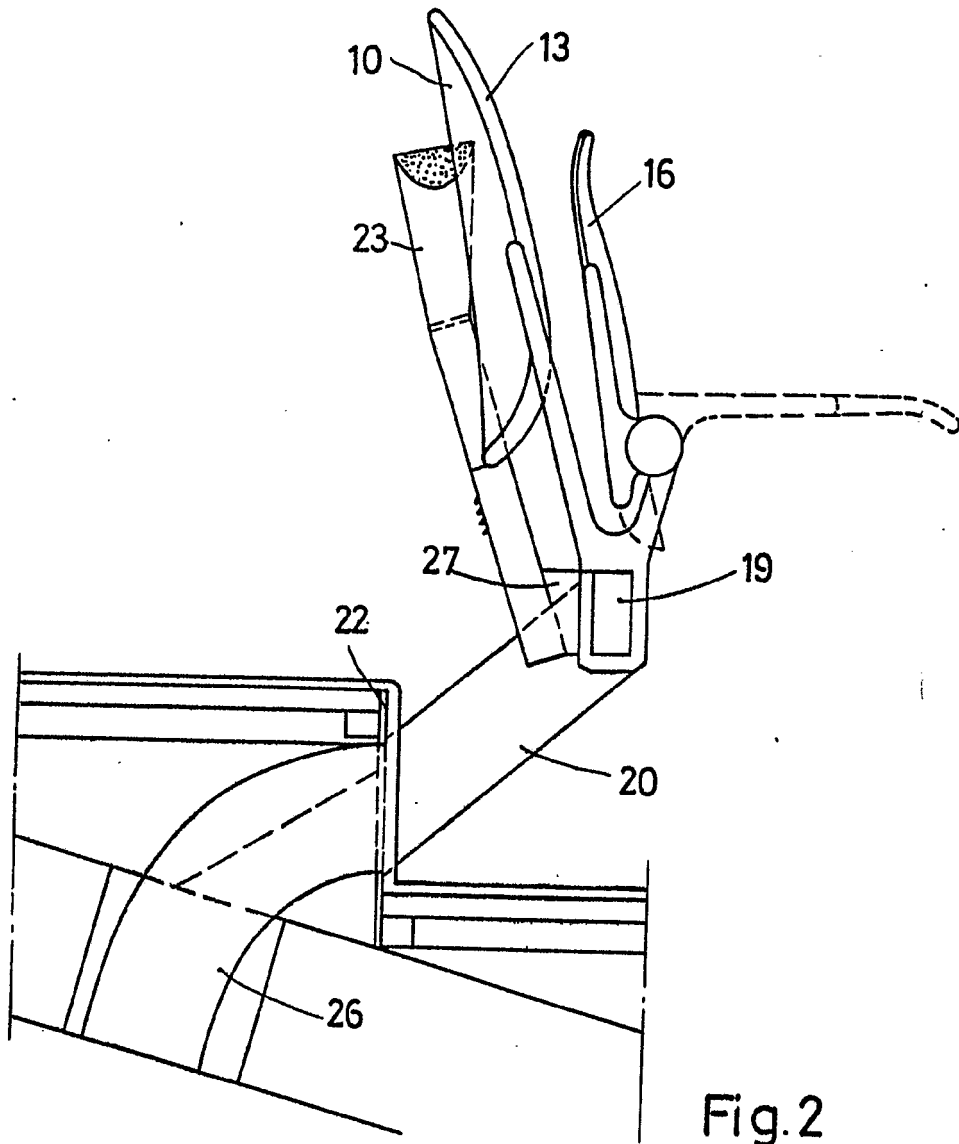
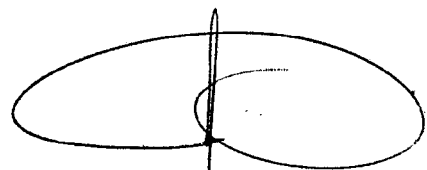


Fig. 2



Fernando de Albuquerque
Fon. Porden

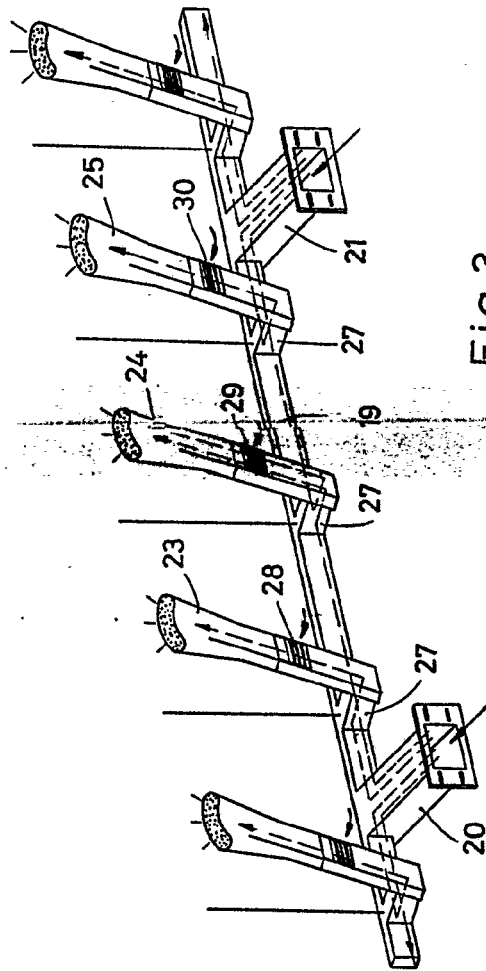

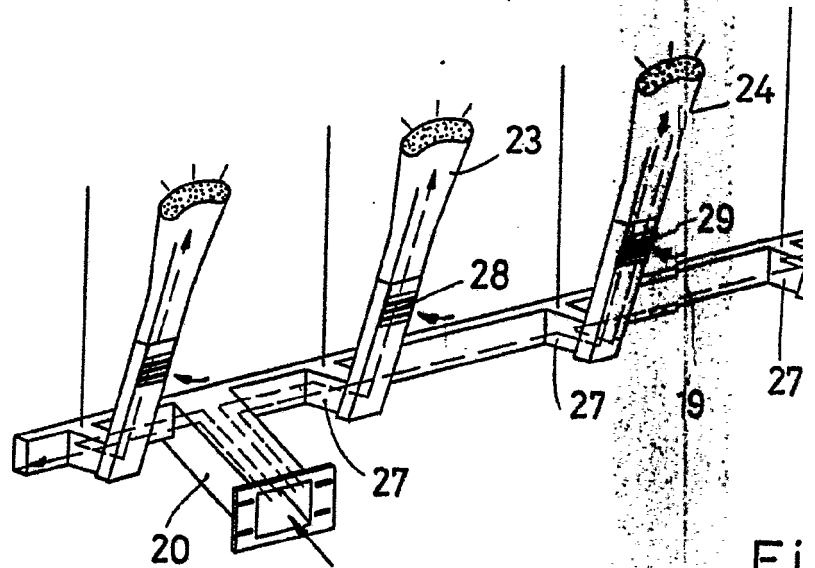


Fig.3


BENTON & BOWLES
ADVERTISING

**POOR
QUALITY**



Fi

**POOR
QUALITY**

90104

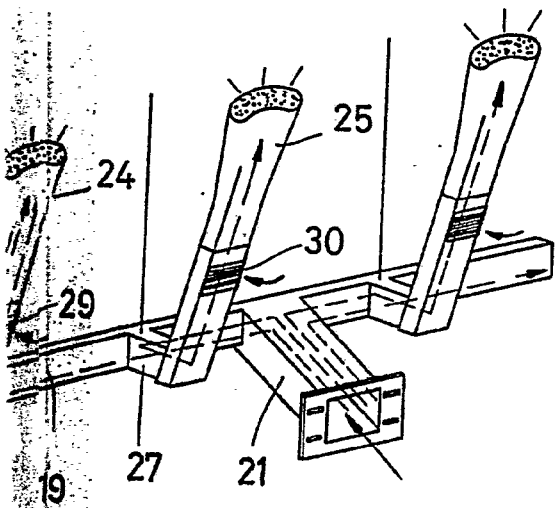


Fig. 3

Ferrando de Nobury
Per Modura

POOR
QUALITY