

52 DIC. 1976

441835

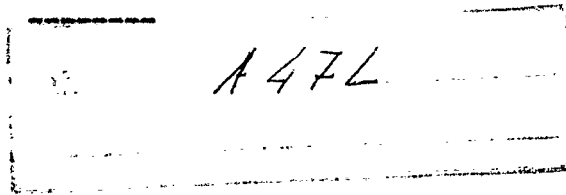
CONCEDIDA

PATENTE DE INVENCION

MEMORIA DESCRIPTIVA

Sobre:

"MAQUINA LAVAVASOS"



SOLICITANTE : D. Jose Maria BAUZA DE MURADO Y ORLANDIS, de nacionalidad española, domiciliado en la calle de Reina Esclaramunda, nº 15, PALMA DE MALLORCA.-

5

La presente memoria, como su enunciado indica, comprende una-máquina lavavasos- que, por sus características técnicas y esenciales, la hacen merecer los privilegios que al efecto otorga el vigente Estatuto sobre Propiedad Industrial, en la modalidad de referencia de Patentes de Invención.

La particularidad del referido lavavasos estriba

POOR
QUALITY

en comprender dos cubos, uno para el lavado propiamente dicho, con su correspondiente válvula-cepillo y, otro, para el aclarado con su válvula-ducha, cuyas válvulas incluyen su tornillo de asiento, respectivamente en relación con sendos tubos a partir de la distribución en arco, cuyos componentes esenciales, constituyen la creación de una idónea máquina lavavasos.

Su descriptiva, ilustrada gráficamente a título de ejemplo no limitativo es como sigue:

Consiste en un armazón (1) subdividido en dos partes iguales o cubos, uno constitutivo de la parte destinada a lavado y otro al aclarado, comprendiéndose en la delimitación inferior de ambos, de una distribución en arco en disposición de "T" (2), cuyos brazos llevan cada uno lateralmente un tubo (3) que finalizan en sendas válvulas, la correspondiente al lavado o cepillo (6) y la opuesta de ducha (7) con destino al aclarado, cuyas válvulas van montadas en sus respectivos soportes (4) y un muelle de compresión (5) y tornillo de asiento de válvula (8).

La válvula de lavado comprende un soporte pieza (9) donde se incluye una pieza gardena (10) con un terminal perpendicular formando un cepillo cilíndrico central (11) cuyas cerdas en sus extremidades actúan en constante fricción con las cerdas de un cepillo fijo lateral (12) en el referido cubo.

La válvula de aclarado, comprende un soporte ducha (13) y la cavidad destinada a este fin, lleva dispues-

to a lo largo de sus tabiques laterales y las dos extremidades de la base, un tubo ducha (14) que en la delimitación de los mismos por el centro, cerca de la base, va montado un tope-válvula (15) de donde parte en sentido vertical una
5 varilla separadora (16) en cuya extremidad superior va alojado un capuchón (19); esta varilla, figura dispuesta en un cuerpo-guía (17) con un doble juego de arandelas en paralelo (18).

En la delimitación de los dos cubos de referencia, el de lavado y aclarado cerca de su extremidad superior, va
10 comprendido un tubo rebosadero (20) común a los cuerpos y en la parte superior sendas arandelas protectoras (21).

FUNCIONAMIENTO

A base de las dos válvulas, accionadas por la propia presión del agua procedente de la instalación general
15 de suministro y se compone de dos cubos, uno para el lavado propiamente dicho del vaso y otro para el aclarado.

En el cubo de lavado, se introduce el vaso, entre los cepillos y la misma presión del vaso acciona la salida
20 de agua de la válvula.

En el cubo de aclarado, se introduce el vaso sobre la pieza-capuchón, y accionada por la válvula al efecto, queda aclarado por fuera y por dentro.

Descrita la naturaleza y funcionamiento de la invención, es obvio señalar que la misma podrá llevarse a cabo
25 en los materiales, dimensiones, formatos y medios que más in-

terosen, puesto que con ello no se varía la esencialidad expuesta y a tal fin, se solicita su exclusividad por término de VEINTE AÑOS, en todo el territorio nacional, mediante la siguiente NOTA de:

5

REIVINDICACIONES

10

1ª.- "MAQUINA LAVAVASOS" que se caracteriza por un armazón subdividido en dos partes iguales o cubos, uno constitutivo de la parte destinada al lavado y otro al aclarado, comprendiéndose en la delimitación inferior de ambos, una distribución en arco en disposición de "T", cuyos brazos llevan cada uno lateralmente un tubo que finalizan en sendas válvulas, la correspondiente al lavado o cepillo y la opuesta de ducha, con destino al aclarado, cuyas válvulas van montadas en sus respectivos soportes, muelle de compresión y tornillos de asiento de válvula y son actuadas por la propia presión del agua.

15

20

2ª.- "MAQUINA LAVAVASOS" conforme anterior reivindicación que se caracteriza porque la válvula de lavado comprende un soporte pieza donde se incluye una pieza gardena con un terminal perpendicular formando un cepillo cilíndrico central, cuyas cerdas en sus extremos actúan en constante fricción con las cerdas de un segundo cepillo fijado lateralmente en el referido cubo.

25

3ª.- "MAQUINA LAVAVASOS" según reivindicaciones precedentes que se caracteriza porque la válvula de aclarado, comprende un soporte ducha y la cavidad destinada a este fin lleva dispuesto a lo largo de sus tabiques laterales y las dos extre-

5 midades de la base, un tubo ducha que en la delimitación de los mismos por el centro, cerca de la base, va montado un tope-válvula de donde parte en sentido vertical una varilla separadora y en cuya extremidad superior va alojado un capuchón; esta varilla, figura dispuesta en un cuerpo-
10 guía, con un doble juego de arandelas en paralelo.

4.- "MAQUINA LAVAVASOS" conforme reivindicaciones precedentes que se caracteriza porque en la delimitación de los dos cubos de referencia, el de lavado y el de aclarado, cerca de su extremidad superior, va comprendido un tubo rebozadero común a los dos cuerpos y en la parte superior van sendas arandelas protectoras.

5.- "MAQUINA LAVAVASOS"

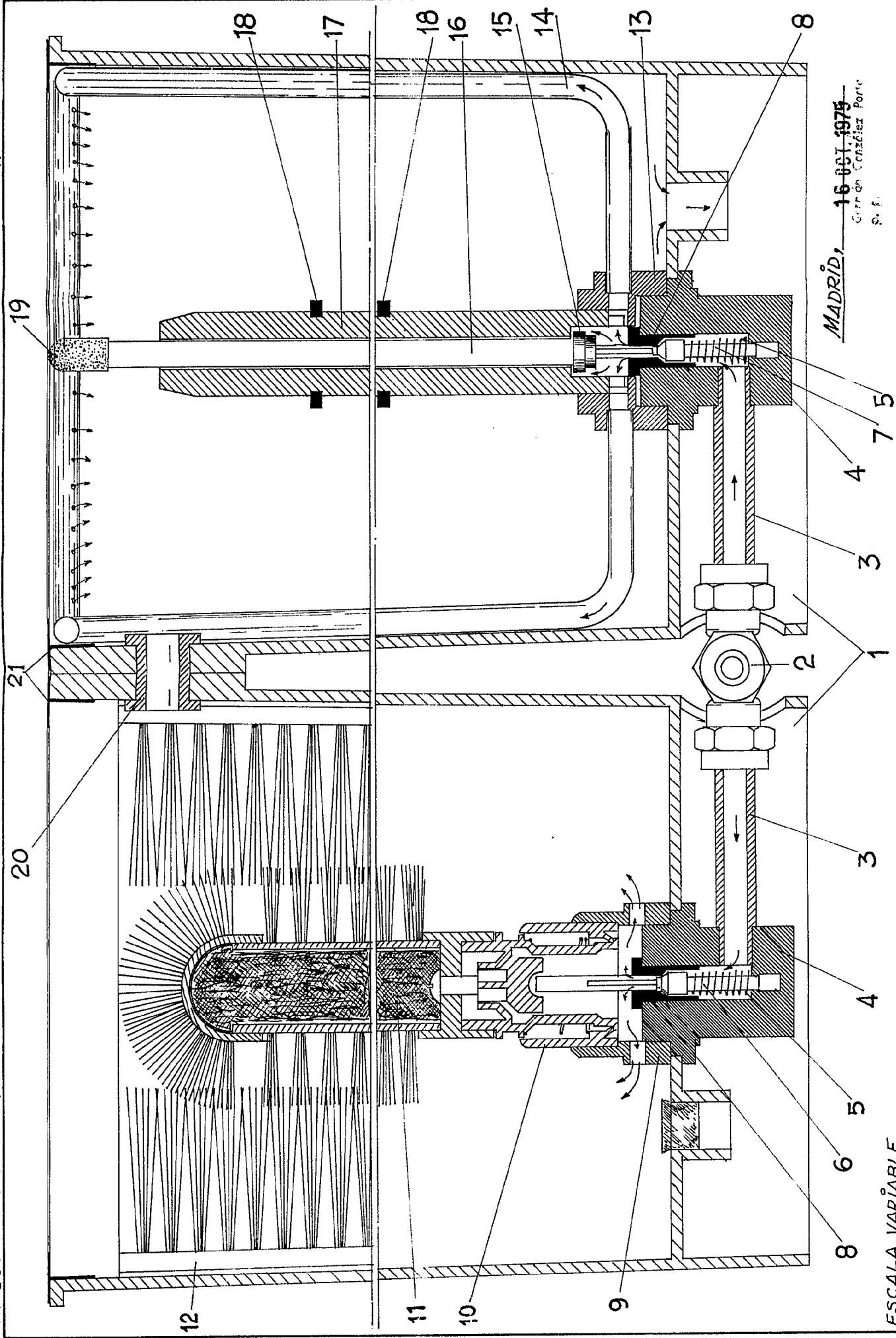
Según se describe y reivindica en la presente memoria que consta de CINCO hojas escritas a máquina por una sola cara y lámina de dibujos que se acompaña.

Madrid,

16 OCT. 1975

Germán González Porta
p. p.

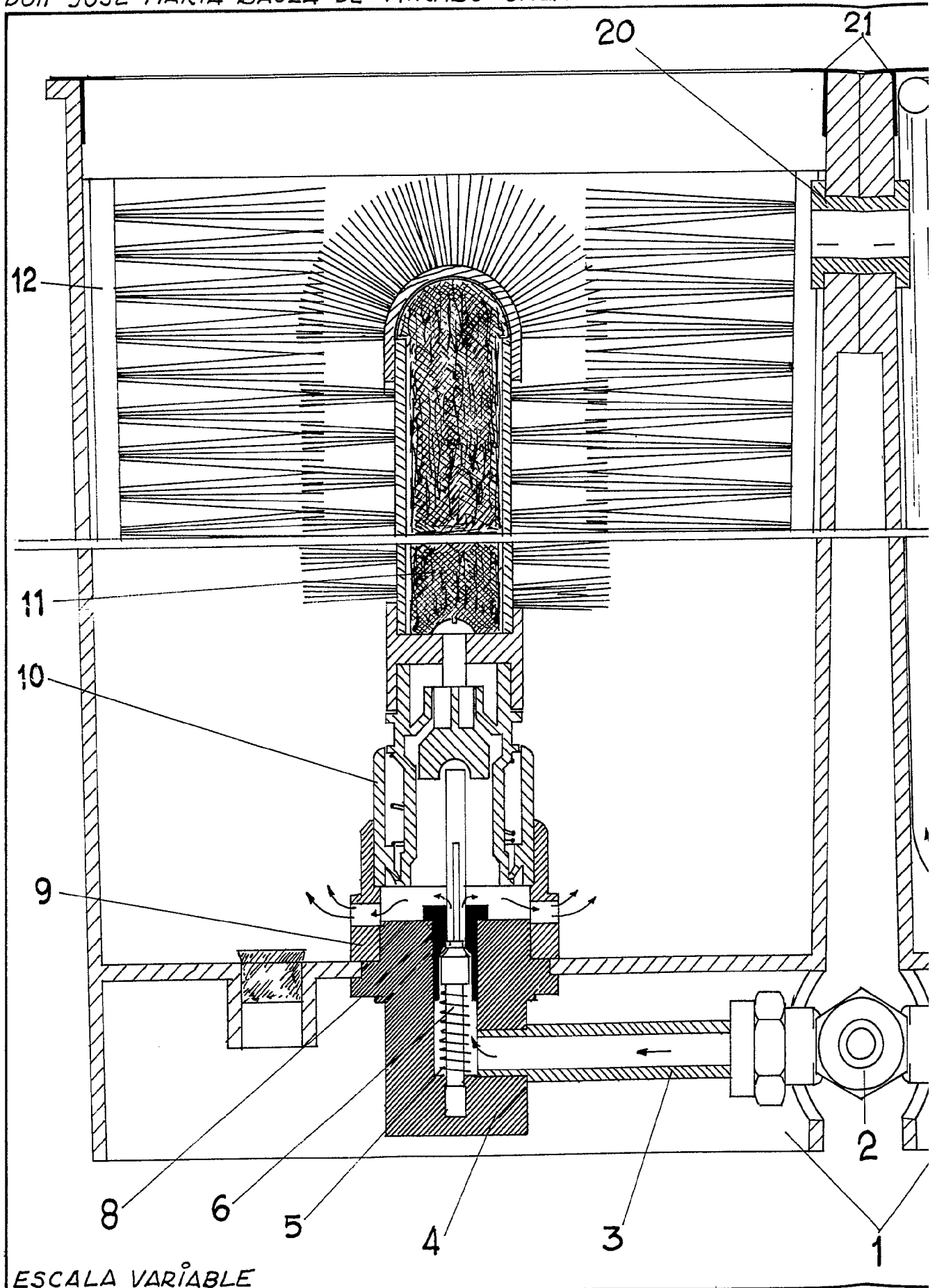
Fdo: Alejandro Martínez Dalbo



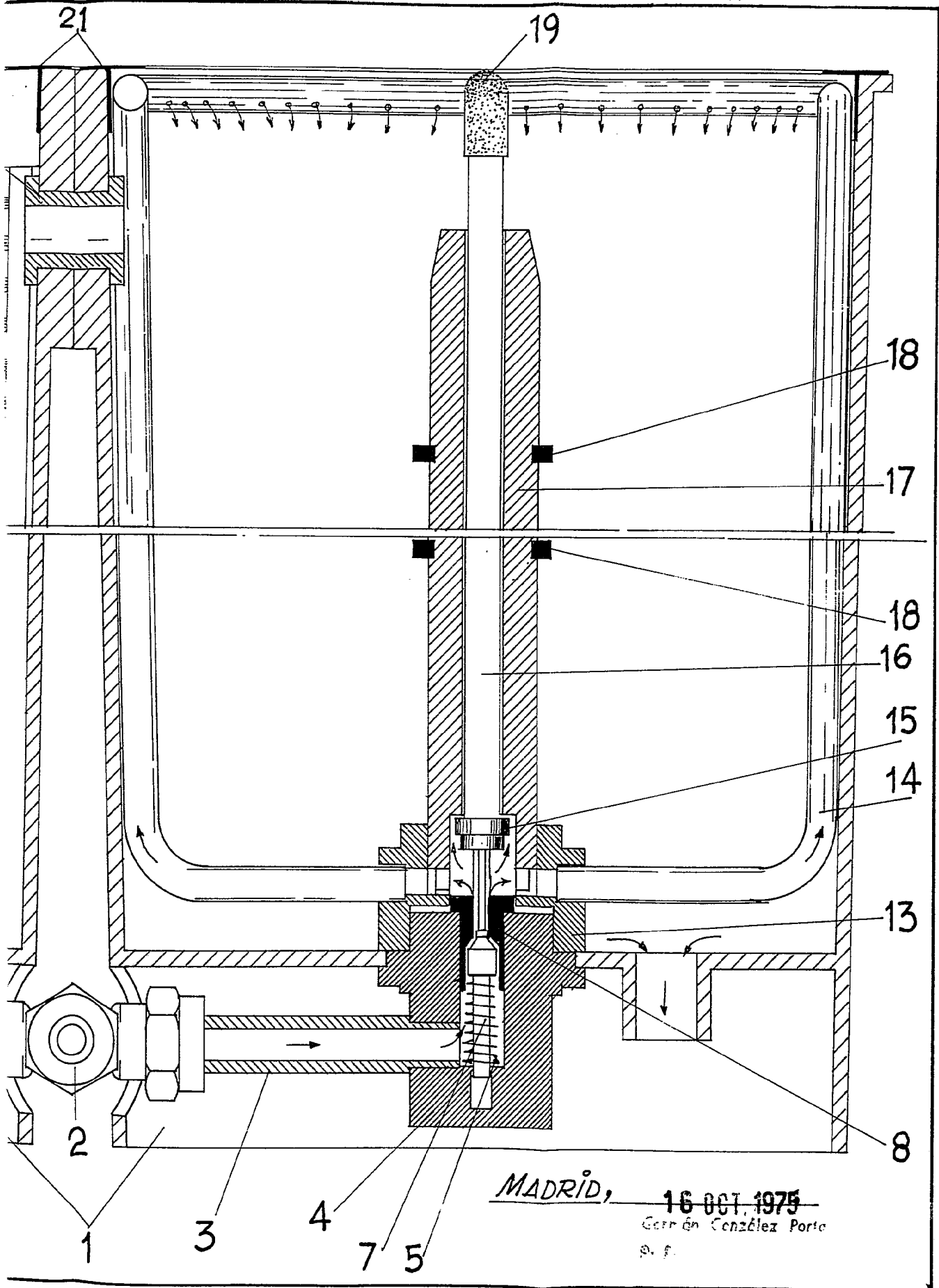
MADRID, 16 OCT. 1975
GRUPA DE INGENIEROS PONTI
S. F.

ESCALA VARIABLE

Don JOSE MARIA BAUZA DE MIRABO ORLANDIS



ESCALA VARIABLE



MADRID, 16 OCT. 1975
Carrón González Porto
P. F.