

PATENTE DE INVENCION

por VEINTE años

cuyo privilegio se solicita para todo el territorio nacional, a favor del Patronato de Investigación Científica y Técnica "Juan de la Cierva" del Consejo Superior de Investigaciones Científicas, con domicilio en Calle de Serrano, 150 Madrid. (Inventores: D. Carlos M. - Martín Pascual, D. José Luis Fontecha González y D. Anton Jongejans), por un "CIRCULADOR DE BANDA ANCHA EN CONSTANTES LOCALIZADAS CON CIRCUITO DE DOBLE CARA", según la siguiente

MEMORIA DESCRIPTIVA

La función genérica de los circuladores es la de canalizar la casi totalidad de la energía que le llega por una cualquiera de sus tres puertas, hacia la puerta siguiente (según un orden de giro preestablecido y ligado al sentido del campo magnético aplicado) y nada a la otra.

El circulador que describe la presente memoria tiene las siguientes ventajas

sobre los realizados según las técnicas clásicas:

- su volumen (y por tanto su peso) es unas 40 veces menor
- su costo de fabricación es notoriamente menor, sobre todo debido a la técnica de realización de circuitos de doble cara, descrita en esta memoria.
- tiene una banda de funcionamiento más ancha que la de los circuladores clásicos.

10

El dispositivo, representado en las figuras 1 (esquema de montaje) y 2 (vistas frontal y en corte) consta de :

A.- 2 pastillas de material ferrimagnético (ferritas)

15

B.- 2 arandelas de alúmina

C.- Circuito de doble cara

D.- Imán permanente

E.- 3 transiciones de coaxial miniatura a línea de banda

F.- Caja de hierro dulce

20

G.- Tapa de hierro dulce

En el circuito C se distinguen tres partes:

H.- Malla

I.- Capacidad de sintonía

J.- Filtros

25

K.- Líneas de entrada

Se ha señalado con L los lugares donde se realizan cortocircuitos.

Estos elementos configuran una estructura de tipo malla, cuyo funcionamiento se describe sucintamente a continuación.

30

Las dos pastillas de ferrita (A), que tienen un diámetro notoriamente menor que la cuarta parte de la longitud de onda propagada, están sometidas a un campo magnético estacionario creado por el imán permanente D y abrazan al circuito C que está constituido en su parte central por una malla (H) tejida con los conductores centrales de las tres líneas de banda (triplaca o microbanda) de entrada al circulador (J). Estas líneas (aisladas entre si) están cortocircuitadas (L) inmediatamente después de su paso entre las pastillas de ferrita. Como quiera que estos dispositivos exigen una simetría axial ternaria, el tejido de la malla implica que el circuito sea no plano.

35

Una elección adecuada de las dimensiones de los elementos de la malla con

relación a las del material anisótropo permite hacer la suposición de que, en primera aproximación, cuando se alimenta el dispositivo por una sola entrada, el campo magnético de microondas en el interior de la ferrita es uniforme y sus líneas de campo son perpendiculares a la dirección de los brazos del bucle creador de este campo (fig. 3).

La presencia del cortocircuito hace que la componente magnética del campo de microondas, a través de la cual se realiza la interacción entre las líneas, sea máxima en el interior de las ferritas.

Por otra parte, el diámetro de las pastillas de ferrita es suficientemente pequeño frente a la longitud de onda, como para poder despreciar las variaciones del campo electromagnético a lo largo del bucle y suponer nula la energía eléctrica almacenada en las pastillas de ferrita (o al menos, muy pequeña frente a la correspondiente energía magnética).

Bajo estas suposiciones, el efecto de la ferrita puede ser asimilado al de una inductancia localizada, que debidamente adaptada por una capacidad de sintonía (I) constituye el circulador. Este carácter de dispositivo en constantes localizadas, permite un fácil ensanchamiento de la banda pasante, mediante la inserción de filtros idénticos sobre las tres líneas (J).

La presente patente de invención cubre los aspectos de realización del dispositivo que a continuación se enumeran:

- Las ferritas más idóneas son aquellas que presentan el valor más elevado del cociente entre la imanación a saturación y la anchura de raya. Estas ferritas son en general, granates mixtos de elevada imanación a saturación.

- El campo magnético de polarización es el correspondiente al valor máximo de la parte real de la permeabilidad efectiva que presentaría la ferrita imanada longitudinalmente (no olvidar que el circulador, por el contrario, trabaja en imanación transversal) al ser excitada por una onda electromagnética de la misma frecuencia de trabajo, polarizada circularmente en el sentido trigonométrico positivo.

- Las arandelas de alumina constituyen el sustrato dieléctrico de las líneas de banda sobre las que se realizan las capacidades de sintonía, los filtros de ensanchamiento de banda y los cortocircuitos. También tienen como misión secundaria el posicionado idóneo de las pastillas de ferrita.

- La totalidad del circuito de doble cara (filtros incluidos) está realizada

70 sobre una lámina delgada (algunos micrones de espesor) y flexible de un dieléctrico con pocas pérdidas en microondas, por técnica de fotograbado. Esta técnica es de uso generalizado, pero no así, sino de nueva invención la sustitución de un circuito no plano por uno de doble cara. Para ello es necesario la realización de conexiones entre las dos caras en los lugares donde existe cruce de líneas (metalizaciones fotograbadas), así como en las  
75 posiciones de los cortocircuitos.

La técnica empleada para la realización de este conexionado exige el trabajo con binocular y está descrita gráficamente en la fig. 4. En las figs. 4a y 4b se encuentran respectivamente las vistas plana y en corte de un cruce antes de realizar el conexionado. Sobre ellas se ven la lámina de dieléctrico (Z) y las metalizaciones fotograbadas (Y).  
80

El conexionado comienza (fig. 4c) por el levantamiento con la ayuda de un escalpelo (X), del extremo (V) de la cara posterior de la línea a conectar (pelado). La operación siguiente consiste en la realización desde la cara posterior de dos incisiones pasantes en el substrato, siguiendo los segmentos AC y BC de la fig. 4a. En estas condiciones y gracias a la flexibilidad del substrato, se pueden invertir las posiciones relativas de los dos extremos a conectar (fig. 4d) hasta colocarlos en la posición indicada en la fig. 4e. La última operación a realizar consiste en una soldadura típica (fig. 4f), si bien, el tamaño de las zonas a soldar exige el empleo de una partícula infima de estaño (U). La punta calefactora (T) (que no entra en contacto con el estaño) debe ser por las mismas razones, suficientemente pequeña y además presentar una punta en tronco de cono.  
85  
90

Dada esta descripción del dispositivo y de su realización resulta evidente la posibilidad de que acudan a la mente de los especialistas otras variantes similares, sin salir por ello del ámbito de la presente invención.

95

#### REIVINDICACIONES

Se reivindica como de nueva y propia invención la propiedad y explotación exclusiva de:

100 1) "CIRCULADOR DE BANDA ANCHA EN CONSTANTES LOCALIZADAS CON CIRCUITO DE DOBLE CARA" caracterizado fundamentalmente por tener como ma-

terial anisótropo unas pastillas de ferrita de diámetro mucho menor que la cuarta parte de la longitud de onda guiada, que abrazan un circuito de constantes localizadas realizado por fotograbado en doble cara sobre un substrato muy delgado y flexible de dieléctrico.

105 2) Circulador de banda ancha, según reivindicación anterior, y caracterizado también porque los circuitos de adaptación y ampliación de banda (filtros) están realizados sobre líneas de banda, sean triplaca o microbanda, sobre substrato de alúmina.

110 3) Circulador de banda ancha, según reivindicaciones anteriores, y caracterizado también porque la continuidad del circuito fotograbado en doble cara se garantiza por el conexionado de ambas caras en los lugares en que existe cruce de líneas, mediante técnica consistente en levantar con ayuda de un escalpelo el extremo de la cara posterior de la línea a conectar, y a continuación realizar desde la cara posterior dos incisiones pasantes en el substrato dieléctrico; hecho esto, se invierten las posiciones de los extremos a conectar y por último se realiza una soldadura entre ellos.

115 4) Circulador de banda ancha, según reivindicaciones anteriores, y caracterizado también porque las ferritas empleadas presentan un valor muy elevado del cociente entre imanación a saturación y anchura de raya, usándose en particular granates mixtos de elevada imanación a saturación.

120 5) Circulador de banda ancha, según reivindicaciones anteriores, y caracterizado también porque el imán permanente de que va dotado es tal que el valor del campo magnético con que se polarizan las ferritas es precisamente aquel que hace máximo, a la frecuencia de trabajo, el valor de la parte real de la permeabilidad efectiva que presentaría la ferrita imanada longitudinalmente, al ser excitada por una onda electromagnética polarizada circularmente en el sentido trigonométrico positivo.

125 6) "CIRCULADOR DE BANDA ANCHA EN CONSTANTES LOCALIZADAS CON CIRCUITO DE DOBLE CARA", tal y como se describe en el cuerpo de esta memoria

y reivindicaciones que consta de 6 páginas escritas por una cara y cuatro dibujos.

Madrid, 10 de Octubre de 1.975

Juan Ruiz

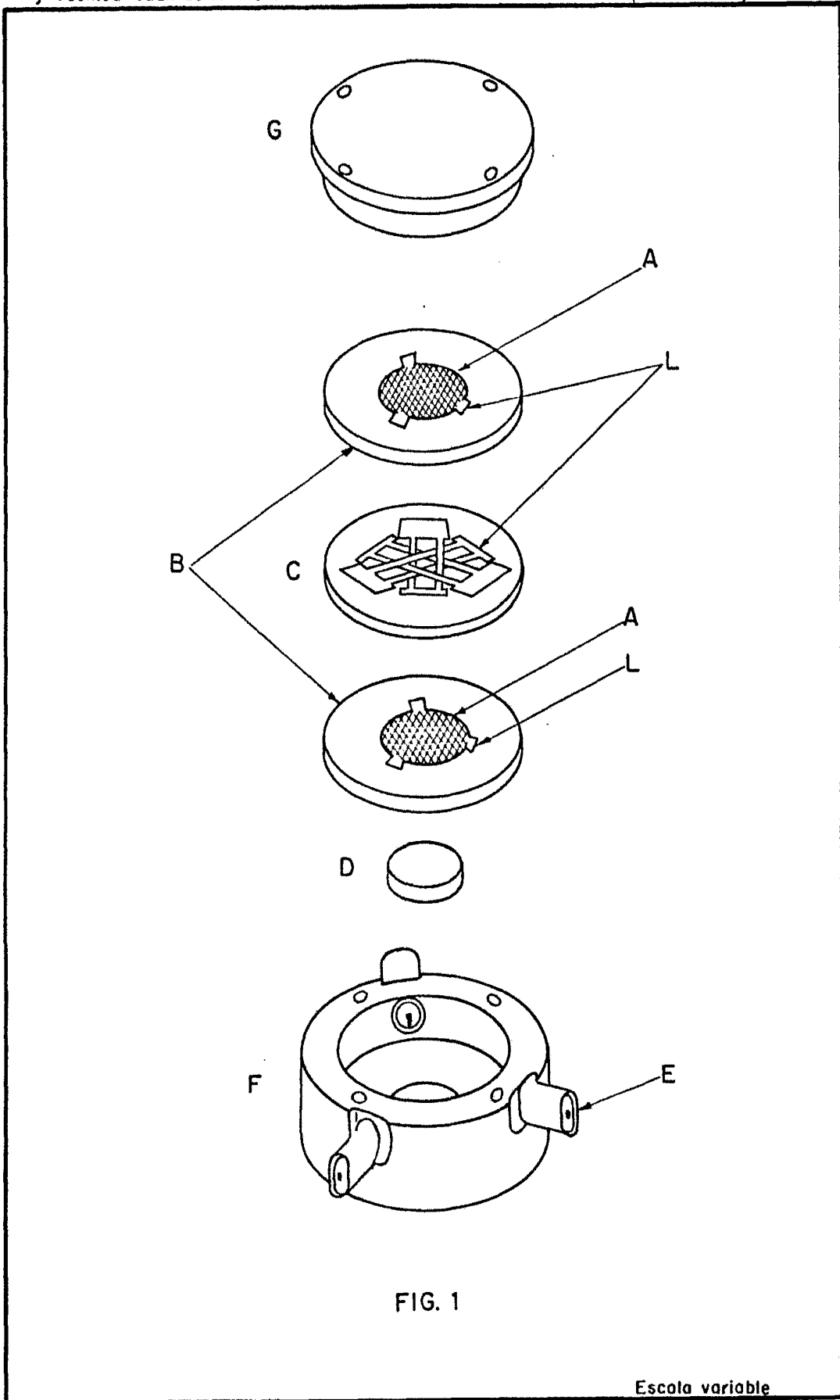


FIG. 1

Escala variable

Madrid, 18 Octubre 1971 *[Signature]*

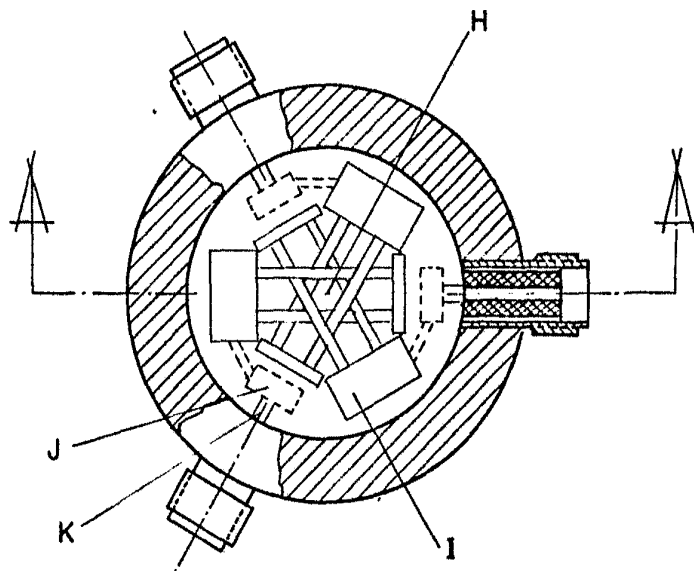
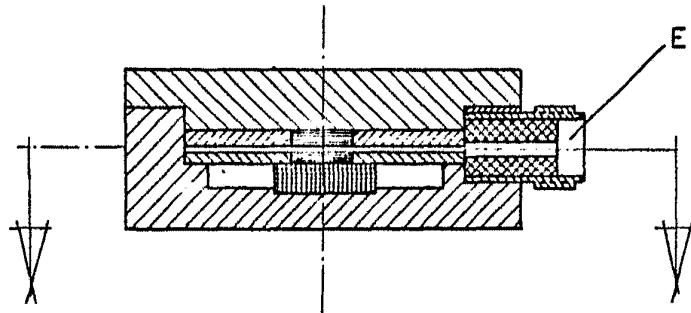


FIG. 2

Escala variable

*Proy. 7, 8 Octubre 1955 Juan de la Cierva*

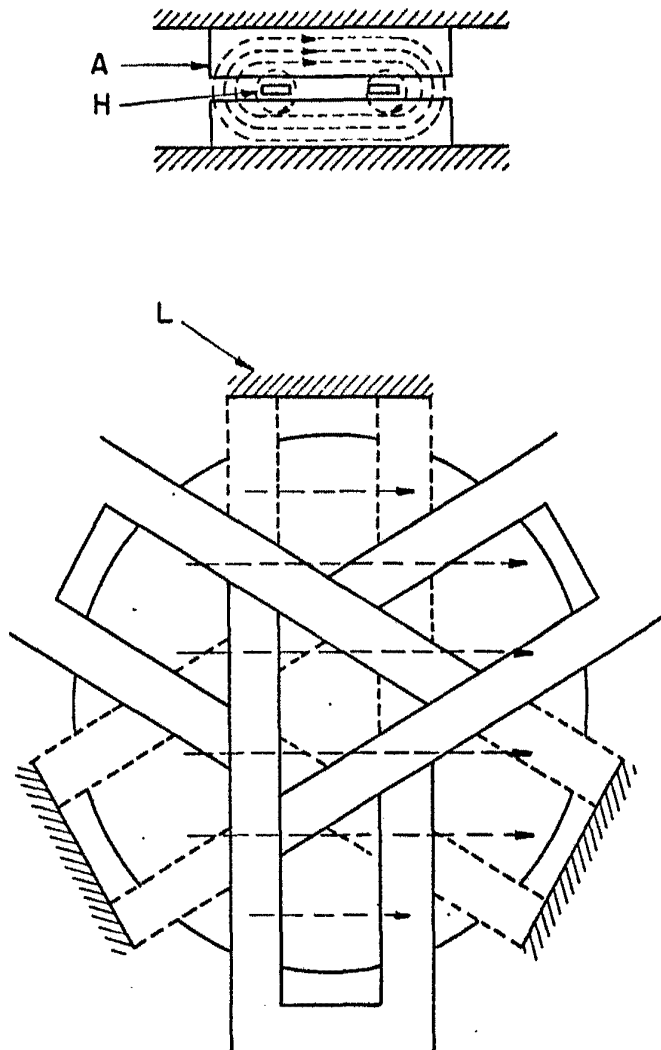


FIG. 3

Escala variable

*Anteud, 8 Octubre 1955 / Juan Puy*

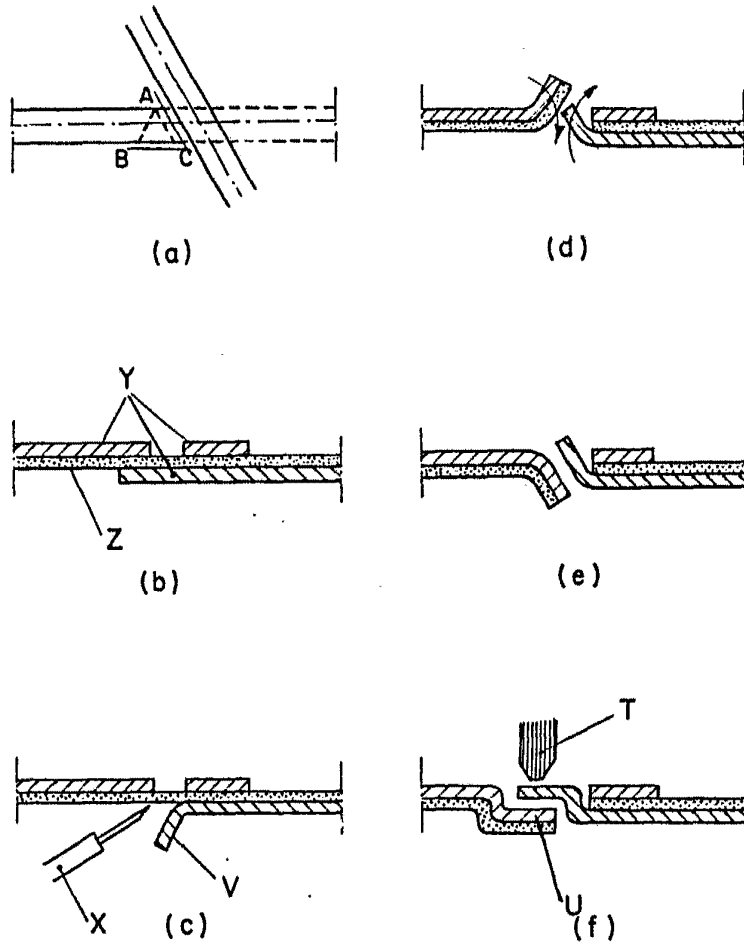


FIG. 4

Escala variable

Madrid, 10 de Octubre de 1.975