

441.695

Int. Cl.²: F04B, B05B

EXPEDIENTE: PATENTE DE INVENCION

Titular: D. LUIS ANGEL SALA

Nacionalidad: Española

Domicilio: Plaza Martires, 3 - ONDARA (Alicante)

Objeto: "PERFECCIONAMIENTOS INTRODUCIDOS EN LAS BOMBAS IMPELENTES PARA PULVERIZADO DE LIQUIDOS"

Prioridad:

MEMORIA DESCRIPTIVA

5 La finalidad de la presente Memoria Descriptiva es la de dar a conocer las características fundamentales de unos perfeccionamientos introducidos en las bombas impulsantes para pulverizado de líquidos, por cuyas ventajas en condiciones se solicita, a favor del titular del expediente, el privilegio de exclusividad reconocido y concedido por la vigente Ley de la Propiedad Industrial.

10 Los perfeccionamientos aportados prevén la instalación de un eje cigüeñal de tres cabezas, en cada una de las cuales se conecta la correspondiente biela. Estas bielas transmiten su movimiento a los correspondientes cilindros

POOR
QUALITY

15 dros, que actuan en el interior de una culata enteriza, comprimiendo el liquido que previamente ha sido introducido en esta culata, perfectamente regulado por tres válvulas de admisión irreversible, obligándole a salir por otras válvulas antagonicas, al mismo tiempo que la presión de salida provoca la pulverización deseada. Tanto el funcionamiento teórico y práctico de la bomba y de su culata, como el hecho de que esta última sea enteriza, constituyen 20 unas sensibles mejoras, puestas de manifiesto a lo largo de la descripción que sigue.

Para facilitar el desarrollo de la descripción y la mejor comprensión de los perfeccionamientos aportados se ha considerado conveniente la incorporación del plano 25 adjunto, en el que, a titulo informativo, se recogen los aspectos fundamentales de dichos perfeccionamientos. Dado el carácter informativo del plano, su contenido debe ser considerado bajo el más amplio punto de vista y no como límite del alcance del expediente.

30 La figura 1ª, del plano es la representación, según una vista en planta, debidamente seccionada de la bomba en cuestión, la culata y los diversos elementos comunes a su funcionamiento. La figura 2ª, es una vista en alzado también seccionada, de la citada culata, en la que claramente se aprecia su cuerpo enterizo que simplifica su fabricación y aumenta su rendimiento. Por último, la figura 35 3ª, corresponde a la reproducción de un detalle de una de las bielas, con su conexión al cilindro portador del émbolo.

40 Concretando la descripción al contenido de las

precitadas figuras, aparece señalado en las mismas con -1- el cuerpo de la bomba, cuyas características constructivas y dimensionales son las usuales en este tipo de realizaciones. En el interior de la bomba queda montado el eje cigüeñal -2-, cuyos extremos -3- asoman al exterior, después de recibir los correspondientes elementos de retención y apoyo -4-, los rodamientos -5- y las pertinentes juntas que garanticen la estanqueidad del cuerpo de la bomba. En esta representación se hace omisión del sistema de transmisión de giro del eje cigüeñal, cuya instalación se verifica sobre el extremo estriado del eje.

En una de las caras frontales del cuerpo de la bomba se han practicado tres orificios -cuyo número podría ser variado sin alterar la esencialidad del expediente-, en cada uno de los cuales se conecta un cilindro o manguito compartimentado -6- que, por sus extremos opuestos, quedan enfrentados en sendos orificios -7- de la culata -8- sobre cuya pared exterior permanecen apoyados, previa la intercalación de las juntas -9-, que también se observan señaladas con -10-, en la conexión con el cuerpo de la bomba. En cada una de las cabezas desfasadas -11- del eje, se monta una biela -12- que permanece articulada, por su brazo, a un pistón -13- deslizante en el interior del manguito correspondiente -6-. Este cilindro se prolonga en un eje interior -14- que pasa al segundo departamento del manguito -6-, atravesando la junta elástica -15- y conectándose a continuación a un casquillo -16-, prácticamente constituido, mediante la junta -17- en un eficaz elemento de comprensión.

70

La acción del eje cigüeñal se transmite, por medio de las bielas -12-, a los respectivos émbolos -16- que ejercen su acción compresora en la cámara interior -18- de la culata enteriza -8-, cuya cámara permanece ocupada por el líquido que se quiere pulverizar. Este líquido ha llegado al interior de la cámara a través de oportunas válvulas de admisión -19-, montadas en la normal de los émbolos -16-, cuyo funcionamiento permite la entrada del líquido, pero no así su eventual salida. Al producirse la compresión del líquido, se ve obligado a salir - con una alta presión- por las válvulas antagónicas -20- enfrentadas a las anteriores y dispuestas para permitir la salida del líquido pulverizado, pero no su retroceso. Naturalmente, la eficacia y rendimiento de la bomba, además de su dimensionado, gasto etc., viene determinado por el número de bielas del cigüeñal que, generalmente, será de tres, con sus respectivas entradas y salidas, aunque fácilmente podría variarse en atención a circunstancias particulares, siendo también variable el emplazamiento de las válvulas de admisión, que igualmente pueden ocupar la zona inferior o la zona superior de la culata.

75

80

85

90

95

Con la misma facilidad, en cada una de las salidas se pueden conectar conductos diferentes o bien recoger el triple efecto en un sólo conducto, todo ello según las necesidades planteadas de cantidad de líquido pulverizado, alcance, distribución, etc, etc. En cualquiera de estos casos, se prevé la instalación de un orificio de purga -21-, con su respectiva válvula encargada de impedir sobrecargas excesivas de presión y también, en cualquiera de las soluciones adoptadas, la culata enteriza -8-

100 queda firmemente referida al cuerpo de la bomba mediante los tirantes roscados -22-, garantes de su segura conexión.

Suficientemente descrita la naturaleza de los perfeccionamientos aportados, sólo resta manifestar que serán variables las circunstancias de materiales, tamaños y formas de sus diferentes partes, siempre y cuando no se vea alterada su esencialidad, contenida en la siguiente

N O T A

Los puntos que se reivindican en la presente Patente de Invención, son:

110 1º.- Perfeccionamientos introducidos en las bombas impelentes para pulverizado de líquidos, consistentes en la incorporación, en el interior del cuerpo de la bomba, de un eje cigüeñal de tres cabezas por lo general en cada una de las cuales se monta una biela desfasada respecto a las otras cuyo brazo respectivo se articula a un pistón hueco que se prolonga en un brazo cuyo extremo opuesto queda relacionado con un casquillo-émbolo de comprensión.

120 2º.- Perfeccionamientos introducidos en las bombas impelentes para pulverizado de líquidos, según la reivindicación anterior, en los que los casquillos de cada biela, se desplazan longitudinalmente en el interior del primer compartimento de un manguito respectivo, que se adaptan a los orificios frontales previamente practicados en el cuerpo de la bomba y provistos de oportunas juntas de estanqueidad, a cuyo segundo compartimento, prolongación del anterior, pasan los respectivos brazos de dichos casquillos y se sitúa el casquillo-émbolo de la reivindicación anterior, previa la incorporación de juntas estancas.

125

130 38.- Perfeccionamientos introducidos en las bombas
impelentes para pulverizado de líquidos, según las
reivindicaciones anteriores, en los que los manguitos de
la segunda reivindicación, quedan enfrentados a sendos
orificios frontales de una culata enteriza y directamente
comunicadas con la cámara interior de la misma, donde se
135 encuentra el correspondiente líquido a pulverizar, que ha
accedido al interior a través de válvulas de admisión alojadas
en la misma culata enteriza y que, al ser sometido
a la presión de los casquillos-émbolos, sale al o los
oportunos conductos de distribución, a través de válvulas
140 antagónicas de expulsión colocadas en la prolongación de
las anteriores y, todas ellas, sobre la norma del plano
de trabajo de los casquillos-émbolos, y alojadas en la
misma culata.

145 42.- Perfeccionamientos introducidos en las bombas
impelentes para pulverizado de líquidos, de acuerdo
con las reivindicaciones anteriores, en los que la culata
de la tercera reivindicación es de una sola pieza, dispone
del correspondiente orificio que aloja la válvula de
purga o seguridad y permanece unida al cuerpo de la bomba,
150 mediante largueros o tirantes roscados, de cuya bomba está
separada por la longitud de los manguitos de la segunda
reivindicación. Y

155 52.- "PERFECCIONAMIENTOS INTRODUCIDOS EN LAS BOMBAS
IMPELENTES PARA PULVERIZADO DE LIQUIDOS", de conformidad
en un todo en lo esencial y fines industriales a lo
descrito en la precedente Memoria Descriptiva y gráficamente
representada en las figuras del plano adjunto para su

mejor comprensión.

Esta Memoria consta de SIETE hojas, escritas o mecanografiadas por una sola cara y a doble espacio en 128 líneas.

Valencia, 4 Octubre 1975

Por autorización del interesado.

Juanlope

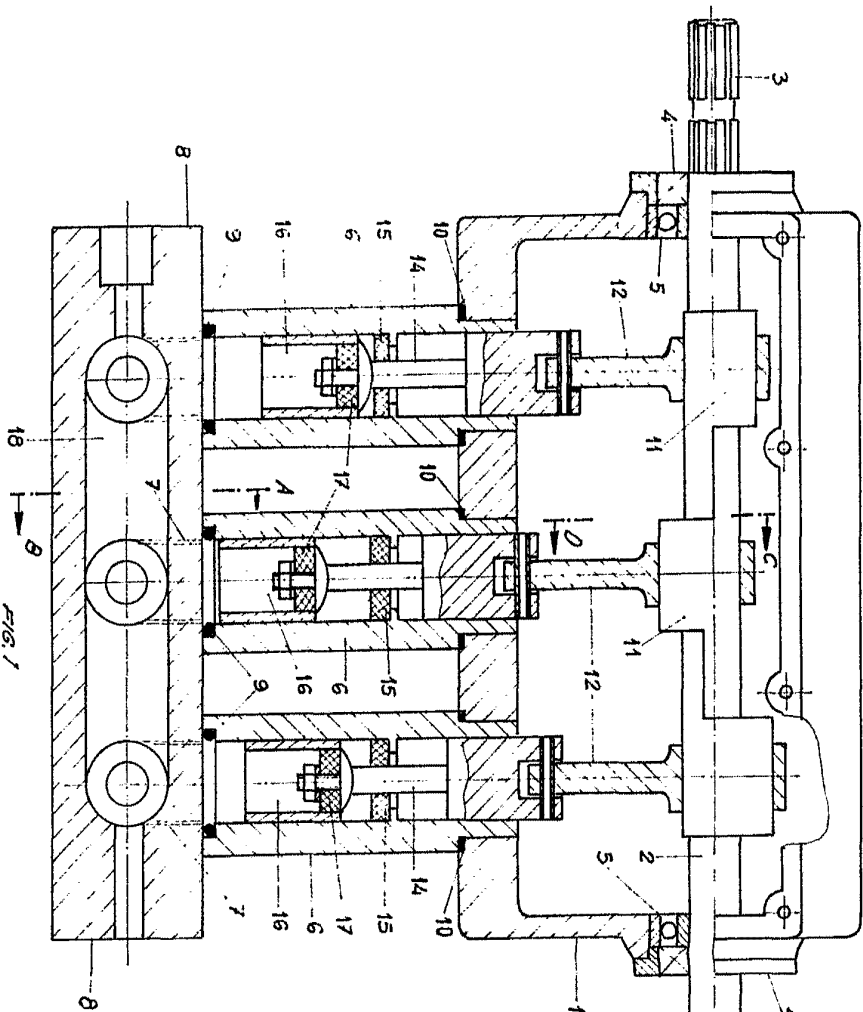


FIG. 1

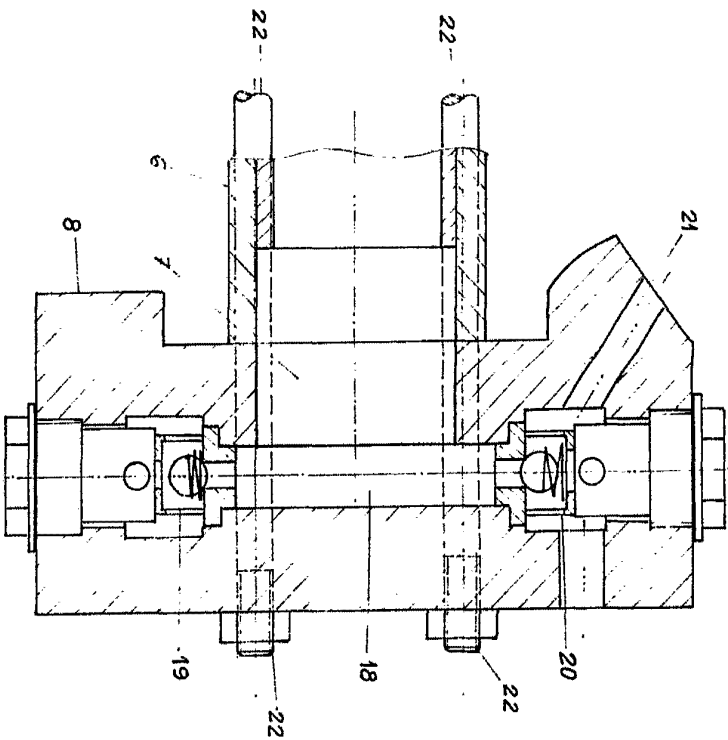


FIG. 2
SECTION A-B

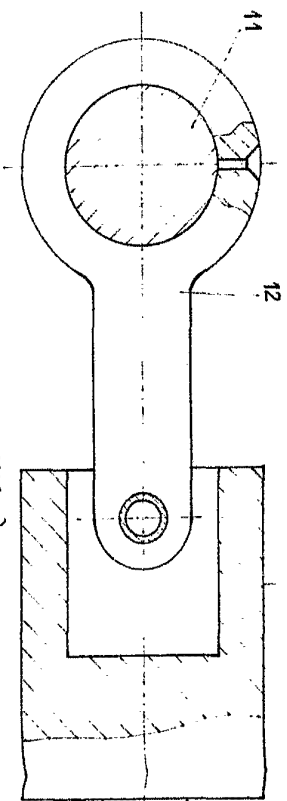


FIG. 3
SECTION C-D

ESCALA VARIABLE
VALENCIA OCTUBRE 1975

P.A.

1975

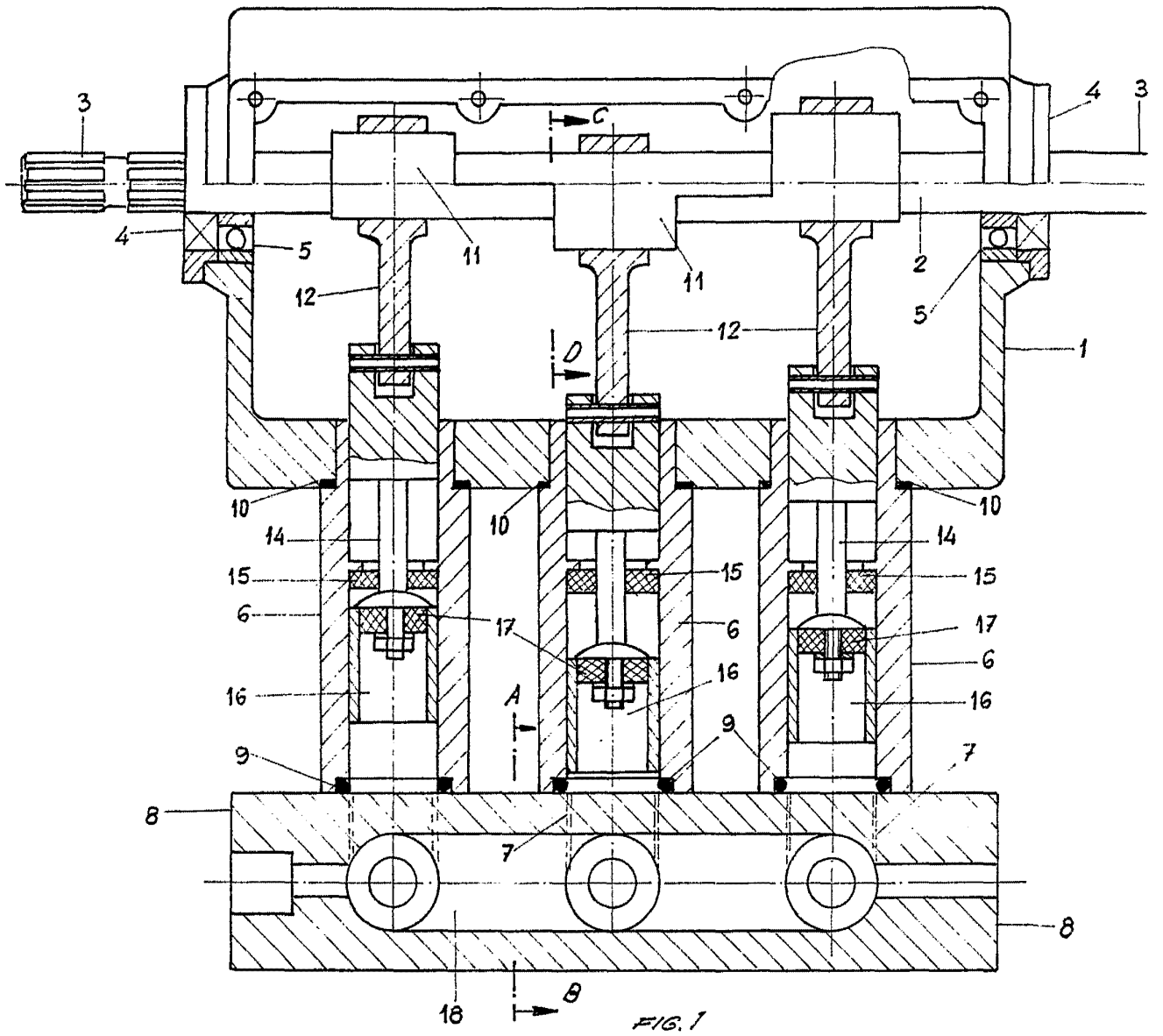


FIG. 1

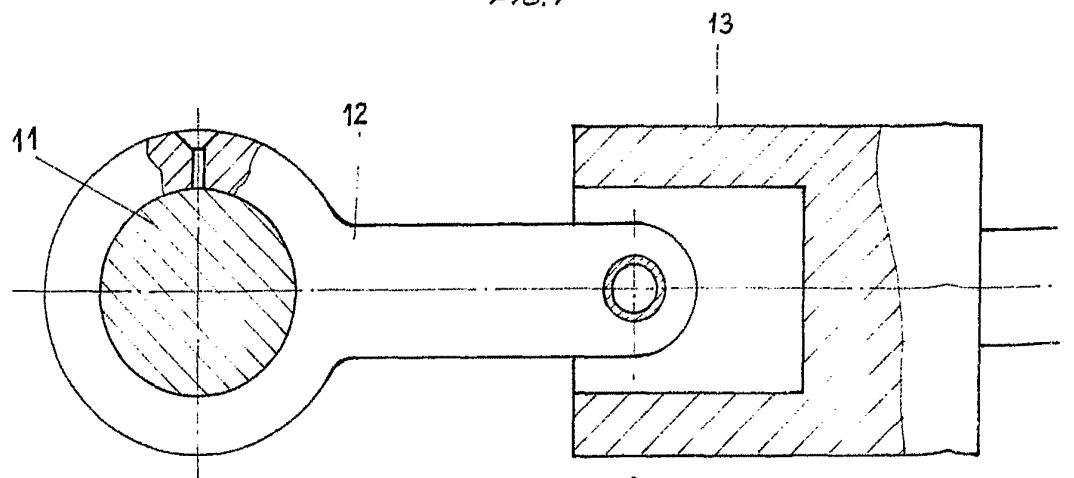


FIG. 3
SECCION C-D

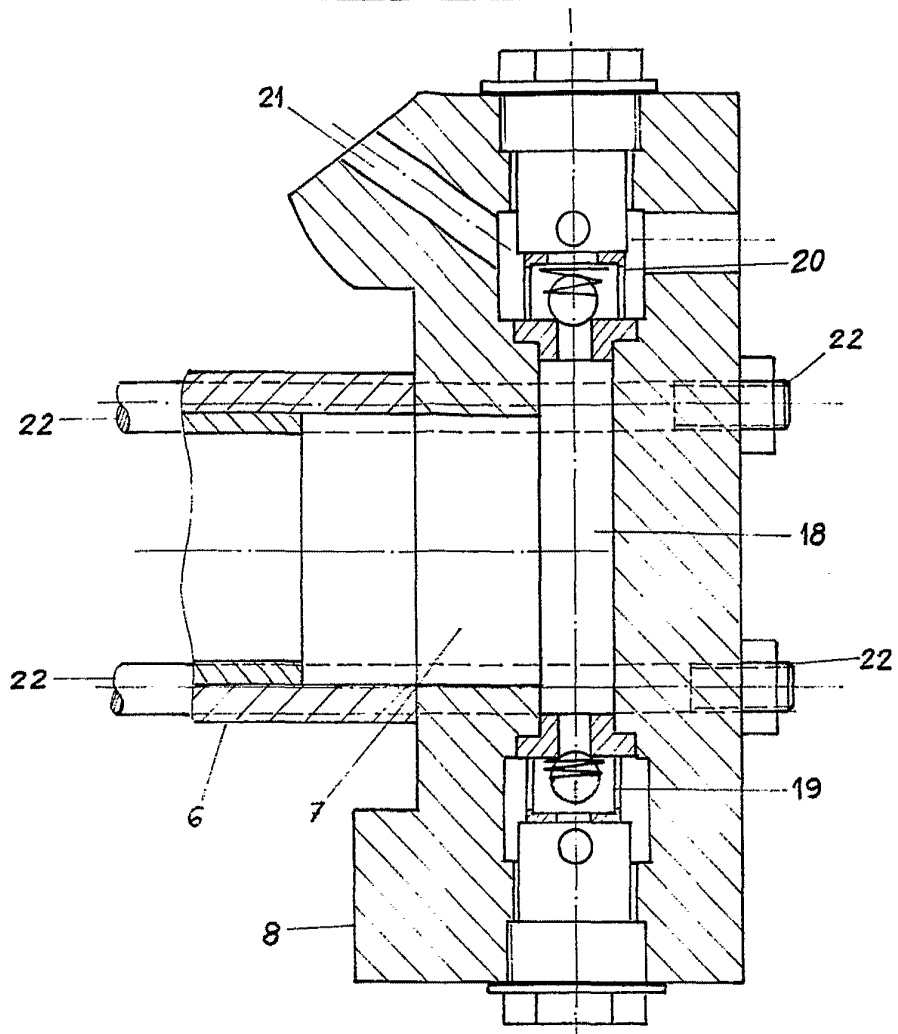
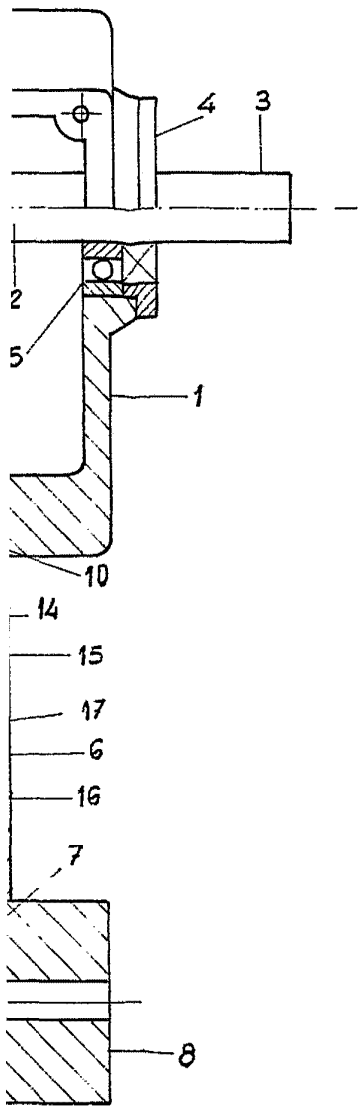
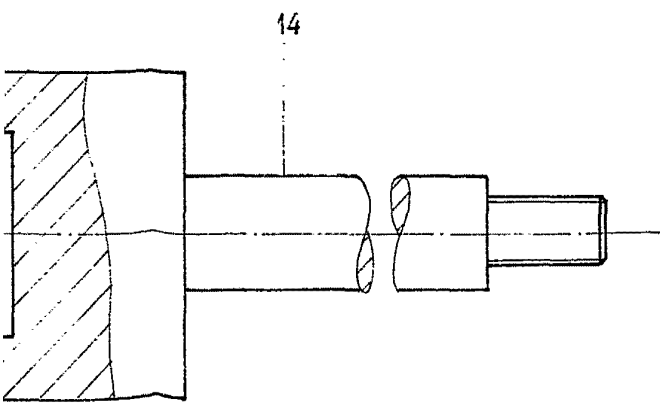


FIG. 2
SECCION A-B



ESCALA VARIABLE
VALENCIA OCTUBRE 1975
P.A.
[Signature]