

441,634

Int. CIA:
H04R

MEMORIA DESCRIPTIVA
DE UN
MODELO DE UTILIDAD

Por VEINTE AÑOS, a favor de D. Juan Pedro Moreno Gómez, con domicilio en CIEZA (Murcia), C/. Federico de Arce nº 42 por: "APARATO RECEPTOR-GRABADOR Y AMPLIFICADOR".

5. La presente solicitud de modelo de utilidad se refiere a un dispositivo que ha sido ideado y realizado de manera que con el mismo es posible que dos grupos de personas, una a cada lado del hilo de conexión de dos aparatos telefónicos, mantengan conversaciones sin necesidad de usar el microteléfono, con solo aproximar el dispositivo al aparato. Además, el dispositivo es apto para grabación en un "cassette" y es conectable directamente a la red con interposición de un rectificador de corriente.
- 10.

Para facilitar la explicación más detallada, se

acompaña un plano en el que se ha representado un caso práctico de realización que se cita solo a título de ejemplo no limitativo del alcance del presente modelo de utilidad.

15.

De acuerdo con el plano, que ilustra una sección alzada del dispositivo, éste consta de una caja (1) que aloja una batería de pilas (2) conectadas a un grupo interruptor-potenciómetro (3) con mando saliente por una tapa (4) que cierra dicha caja que comporta una bobina (5) conectada a un circuito impreso (6) compuesto de resistencias, transistores y condensadores y conectado a una toma unipolar (7) afecta a un altavoz (8) montado frente a una rejilla (9) prevista en la tapa (4).

20.

25.

La organización es tal que, una vez colocado el dispositivo junto a un aparato telefónico y descolgado el microteléfono, amplifica la voz que recibe y a su vez recoge la voz de todas las personas situadas en un lado del hilo telefónico y se la transmite a otro grupo de personas situado al otro lado del hilo. En el dispositivo, la bobina (5) crea un campo magnético que capta la llamada telefónica solamente por aproximación al aparato.

30.

35.

Con el dispositivo es posible la grabación en un cassette y el mismo es conectable directamente a la red, con interposición de un rectificador de corriente.

40.

El modelo, dentro de su esencialidad, puede ser llevado a la práctica en otras formas de realización que difieren solo en detalle de la indicada únicamente a título de ejemplo, a las que alcanzará asimismo la protección que se recaba. Podrá, por tanto, fabricarse el dispositivo perfeccionado para conversacio

45. nes telefónicas de referencia en cualquier configuración y tamaño y con los materiales mas convenientes, por quedar todo ello comprendido en el espíritu de las siguientes

REIVINDICACIONES

50. PRIMERA.- "APARATO RECEPTOR-GRABADOR Y AMPLIFICADOR" caracterizado esencialmente por el hecho de constar de una caja que aloja una batería de pilas conectadas a un grupo interruptor-potenciómetro con mando saliente por una tapa que cierra la caja que comporta una bobina conectada a un circuito impreso conectado a una toma afecta a un altavoz montado enfrente de una rejilla de la tapa, siendo tal la organización que el dispositivo permite la conversación entre dos grupos de personas, una a cada lado del hilo telefónico, por aproximación al aparato y con el microteléfono descolgado, con oportuna amplificación de la voz, quedando prevista con la correspondiente toma, la conexión a un "cassette" para grabación, así como a la red directamente, con interposición de un rectificador de corriente.
- 55.
- 60.
- 65.

SEGUNDA.- "APARATO RECEPTOR-GRABADOR Y AMPLIFICADOR".

Todo tal como se describe en la presente memoria que consta de tres hojas foliadas y mecanografiadas por una sola de sus caras y un plano para su mejor comprensión.

70.

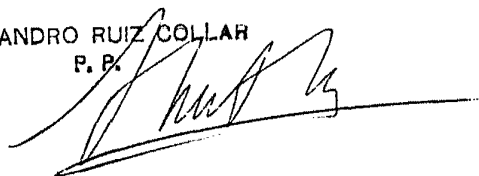
Madrid, a

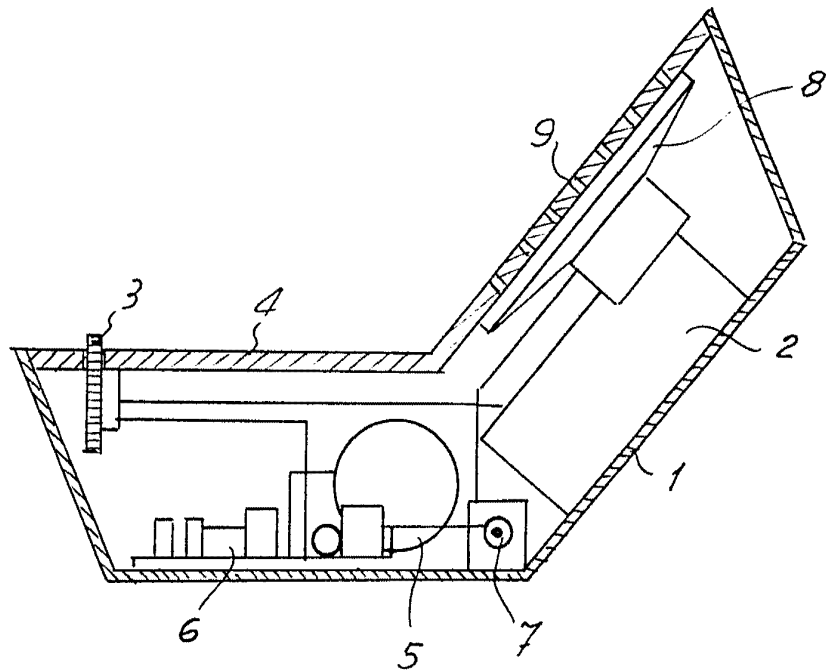
27 FEB. 1976

72.-

P.A.

ALEJANDRO RUIZ COLLAR
P. P.





Madrid, 27 FEB. 1976

P.A.

ALEJANDRO NUÑEZ COLLAR
P.A.