

441387

31 OCT. 1975

P.- 61.418

APHN 7784

Spain

HK/MC

MEMORIA DESCRIPTIVA

Int. Cl. G.12 B

para solicitar PATENTE DE INVENCION por VEINTE años

a nombre de N.V. PHILIPS*GLOEILAMPENFABRIEKEN

entidad holandesa

establecida en Emmasingel 29, Eindhoven, Holanda.

por: "PERFECCIONAMIENTOS INTRODUCIDOS EN UN RECIPIENTE
CON UN RECEPTACULO PARA UN PORTADOR DE REGISTRO"

21.X.75

- 1 -

Se refiere esta invención a un recipiente provisto de un receptáculo para un portador de registro o de grabación que de preferencia se encuentra dispuesto en una casete, recipiente que comprende por lo menos un compartimiento en el que se puede insertar un portador de información gráfica, tal como una carta, una tira indicadora, una nota o similar, y por lo menos un dispositivo de sujeción que está dispuesto sobre una pared del recipiente, dispositivo mediante el cual se puede fijar en posición un portador de información gráfica insertado en el compartimiento. Tal recipiente sirve para almacenar o enviar por correo el portador de grabación que se encuentra en su compartimiento de almacenamiento, portador que puede, por ejemplo, presentar la forma de un disco, una hoja o una cinta, y que puede contener información, por ejemplo, almacenada magnética u ópticamente. Por medio del dispositivo de sujeción del recipiente, un portador de información gráfica insertado en su compartimiento, portador que contendrá información asociada al portador de grabación insertado en el receptáculo, podrá fijarse después al recipiente, de modo que el portador de grabación y el portador de información gráfica estarán disponibles juntamente para posterior tratamiento. Puede entonces fijarse el portador de información gráfica al recipiente directamente en su forma original o bien incluido dentro de un dispositivo protector, por ejemplo una carpeta, un sobre, un manguito o

similar.

Un objeto de la invención es el de permitir insertar el portador de información gráfica dentro del compartimiento de tal recipiente de una manera particularmente simple y sin impedimentos y asegurar que quede retenido por el dispositivo de sujeción de un modo particularmente seguro. A tal fin, un recipiente según la invención, del tipo mencionado en el preámbulo, se caracteriza porque el dispositivo de sujeción está dispuesto sobre una pared del recipiente, la cual se encuentra situada entre el receptáculo para una casete y el compartimiento para un portador de información gráfica, y comprende una porción adjunta que se proyecta al interior del receptáculo, porción que sirve para la actuación de dicho dispositivo. Se consigue así que el portador de información gráfica, cuando el recipiente no contiene todavía un portador de grabación, se puede insertar muy fácilmente en el compartimiento del recipiente, ya que el dispositivo de sujeción sólo ejerce una fuerza sobre el portador de información gráfica cuando se ha insertado un portador de grabación en el recipiente.

Se obtiene una disposición particularmente simple y compacta, cuando la pared del recipiente dispuesta entre el receptáculo para casete y el compartimiento para el portador de información gráfica, comprende una escotadura, en la que queda dispuesto el dispositivo de sujeción de modo que

gire sobre una bisagra o charnela que se extiende en el plano de la pared.

5 Describiremos a continuación la invención con mayor detalle con referencia a algunas realizaciones representadas en el dibujo, bien entendido que no se limita la misma a tales formas estructurales. La fig. 1 representa un recipiente con un dispositivo de sujeción que puede accionarse cuando se inserta una casete en el recipiente. La fig. 2 muestra un recipiente adaptado para recibir una casete y dos portadores de información gráfica, que comprende dos dispositivos de sujeción los cuales giran en torno a un eje en una pared del recipiente. La fig. 3 representa un recipiente en el cual el dispositivo de sujeción, dentro de una escotadura existente en la pared del recipiente, está conectado a la pared por medio de una bisagra o charnela.

10

15

La fig. 1 muestra un recipiente 1 con un receptáculo 2 abierto por un lado, receptáculo en el cual se puede insertar para quedar allí depositada o para envío por correo, una casete 3, representada en líneas de trazos, casete que contiene un portador de grabación, no representado, por ejemplo en forma de disco, placa o cinta. Es evidente que resulta posible también instalar un portador de grabación simplemente arrollado sobre un carrete en el receptáculo 2. En su superficie exterior adyacente a una pared 4, el recipiente 1 comprende un compartimiento 5 en el que se puede insertar un por-

20

25

tador de información gráfica 6, también representado en líneas de trazos, portador asociado al portador de grabación alojado en la casete 3. A este respecto indicaremos que debe entenderse por portador de información gráfica, por ejemplo, una carta, una nota con instrucciones, una tira in-
5 dicadora provista de marcas hechas por un dispositivo marcador de un aparato grabador y/o reproductor, y similares.

Sobre la pared del recipiente 1, además del receptáculo 2, se ha previsto un dispositivo de sujeción 7 por medio del cual se puede fijar al recipiente 1 un portador de in-
10 formación gráfica 6 insertado en el compartimiento 5. El dispositivo de sujeción 7 consiste en un miembro 9 de sujeción en forma de placa giratorio elásticamente, que va fijado a la parte inferior del compartimiento 5, miembro que comprende una porción adjunta 10 que, para la actuación del
15 dispositivo de sujeción al ser insertada una casete 3 en el receptáculo 2, se proyecta dentro del receptáculo 2 por una abertura 11 de la pared 4.

Para recibir un portador de información gráfica 6 y una casete 3 en dicho recipiente, deberá primeramente insertarse el portador de información gráfica 6 en el compartimiento
20 5 y a continuación deberá insertarse la casete 3 sobre el receptáculo 2. Durante la inserción de la casete 3 en el receptáculo 2, la casete se apoya contra la porción adyacente 10 del dispositivo de sujeción 7, de modo que se expulsa la
25 porción 10 fuera del receptáculo 2 y queda situado en el

miembro de sujeción 9 en forma que sujeta al portador gráfico 6 insertado en el compartimiento 5, manteniéndolo en posición. Así pues, la porción 10 retendrá al mismo tiempo la casete 3 dentro del receptáculo 2.

5 De esta manera, una casete insertada en el recipiente y un portador de información gráfica asociado a dicha casete e insertado en el recipiente tal como se ha descrito, quedan sujetos dentro del recipiente para el posterior tratamiento de unión. El recipiente de la fig. 1 presenta la
10 ventaja de que se puede fijar rápida y fácilmente el portador de información gráfica, que con frecuencia es mecánicamente destructible, al recipiente, sin el riesgo de deformación.

La fig. 2, en analogía con la forma de realización de
15 la fig. 1, muestra un recipiente 1 con un receptáculo 2 para una casete, pero en este caso con dos compartimientos 5 y 12 para recibir cada uno un portador de información gráfica. En las paredes 4 y 13, que están dispuestas entre el receptáculo 2 y entre los compartimientos 5 y 12, se ha dispuesto
20 respectivamente una escotadura 14 y 15, en la cual va montado un dispositivo de sujeción 7 u 8, cuyo dispositivo es giratorio sobre una bisagra o charnela 16 ó 17, que se extiende en el plano de la pared 4 y 13, respectivamente. Cada dispositivo de sujeción 7 u 8 consiste entonces en un miembro
25 de sujeción 9 o 19 y una porción adyacente 10 ó 20, res-

5 pectivamente, fijada al miembro de sujeción y que se proyecta dentro del receptáculo 2, porciones que sirven igualmente para la actuación de los dispositivos de sujeción al insertarse una casete en el receptáculo 2. Al acomodar los dispositivos de sujeción en las escotaduras 14 y 15 de las paredes 4 y 13 respectivamente se logra una disposición muy compacta.

10 Dos portadores de información gráfica insertados en los compartimientos 5 y 12, correspondiendo, por ejemplo, cada portador de información gráfica a una pista de un portador de grabación magnetizable en forma de una cinta de doble pista recibida en una casete quedan sujetos en posición mediante la inserción de la casete en el recipiente de manera similar, tal como se ha descrito más arriba con referencia a la fig. 1. Si se desea, el recipiente puede estar provisto de una cubierta para cerrar el receptáculo y los compartimientos, de modo que los portadores de información gráfica alojados en los compartimientos, así como un portador de grabación recibido en el receptáculo quedarán protegidos contra todo baño, suciedad, etc, lo cual es de especial importancia si se destina el recipiente a fines de almacenamiento a largo plazo.

15 El recipiente 1 representado en la fig. 3 está provisto de un receptáculo 2 parcialmente abierto, que sirve para alojar una casete, la cual recibe dos cubos adyacentes de
20
25

bobinado, cada uno de los cuales posee una abertura
accesible desde el exterior de la casete, entre las cua-
les se extiende un portador de grabación en forma de cin-
ta. Para bloquear los dos cubos de arrollamiento en la ca-
5 sete mientras se dispone ésta dentro del recipiente, se
han previsto dos mandriles 21 situados sobre la pared 4 del
recipiente en forma conocida, que se proyectan dentro del
receptáculo 2 para acoplarse con las aberturas de los cu-
bos de bobinado. Por lo demás, dicho recipiente es de
10 construcción similar al recipiente representado en la fig.
2, estando igualmente dispuesto el dispositivo de sujeción
7 de modo giratorio sobre su eje en una escotadura 14 de la
pared 4 entre el receptáculo 2 destinado a una casete y el
compartimiento 5 destinado a un portador de información
15 gráfica.

Sin embargo, en este caso el recipiente 1 y el dis-
positivo de sujeción 7 están fabricados integralmente, y
la bisagra o charnela 16 sobre el que gira el dispositivo
de sujeción 7 presenta las formas de una charnela de chapa
o película. Este recipiente se puede fabricar muy sencii-
20 llamente y a poco coste utilizando técnicas de moldeo usua-
les.

Esta solicitud que corresponde a la presentada en
Austria el 2 de Octubre de 1974, bajo el Núm. A 7925/74,
25 se acoge a los beneficios del artículo 51 del vigente Esta-

tuto sobre Propiedad Industrial.

- REIVINDICACIONES -

5 Los puntos de invención propia y nueva que se presentan para que sean objeto de esta solicitud de Patente de Invención en España, por VEINTE años, son los que se recogen en las reivindicaciones siguientes:

10 1a.- Perfeccionamientos introducidos en un recipiente con un receptáculo para un portador de registro o de grabación que, de preferencia, va alojado dentro de una casete, recipiente que comprende por lo menos un compartimiento en cuyo interior se puede insertar un portador de información gráfica, tal como una carta, una tira indicadora, una nota o similar, y se encuentra dispuesto por lo menos un
15 dispositivo de sujeción sobre una pared del recipiente, dispositivo por medio del cual se puede fijar en posición el portador de información gráfica insertado en el compartimiento, caracterizados porque el dispositivo de sujeción está dispuesto sobre una pared del recipiente que se encuentra entre el receptáculo destinado a una casete y el

compartimiento para un portador de información gráfica, y comprende una porción adyacente que se proyecta dentro del receptáculo, porción que sirve para la actuación de dicho dispositivo.

5 2ª.- Perfeccionamientos según la reivindicación 1ª, caracterizados porque la pared del recipiente que está dispuesta entre el receptáculo destinado a una casete y el compartimiento para un portador de información gráfica presenta una escotadura en la que se halla dispuesto
10 el dispositivo de sujeción para girar sobre una bisagra o charnela que se extiende en el plano de la pared.

3ª.- Perfeccionamientos introducidos en un recipiente con un receptáculo para un portador de registro.

15 Tal y como se ha descrito en la Memoria que antecede, representado en los dibujos que se acompañan y para los fines que se han especificado.

Esta Memoria consta de diez hojas escritas a máquina por una sola cara.

Madrid,

31 OCT. 1975

P.A.

Alberto de Elizaburu

Por Poderes

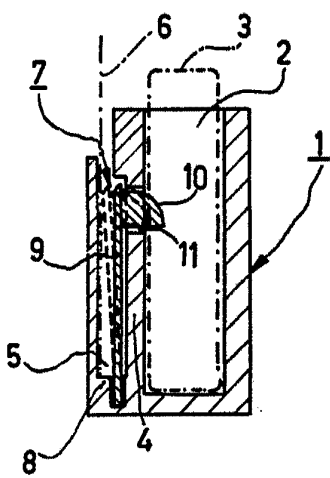


Fig. 1

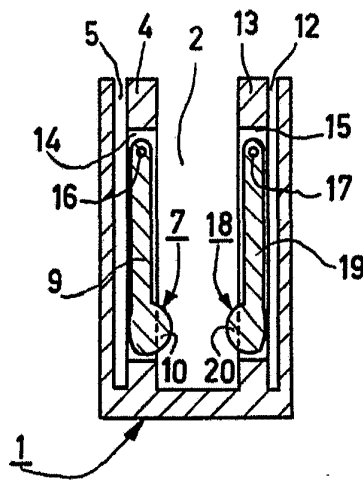


Fig. 2

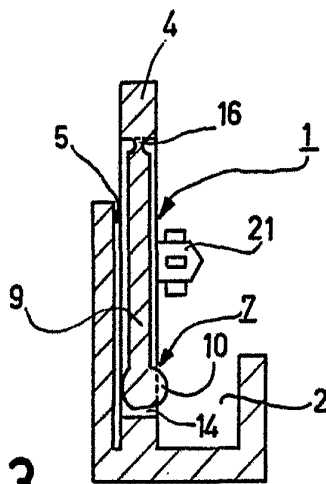


Fig. 3

Alberto de ...
Por ...