

chos casos dificultan su manipulación, pudiéndose trasladar de un lugar a otro los aparatos intercomunicadores con total autonomía, siendo de gran utilidad en fábricas, bancos, grandes almacenes, y en general, en todas aquellas empresas en los que sus mandos intermedios y personas de responsabilidad, van de un lugar a otro, pudiendo llevar consigo el intercomunicador, ya que su localización se realiza por frecuencia de ondas.

Este intercomunicador electrónico por ondas, es alimentado por corriente eléctrica procedente de red, y para efectuar una llamada, previamente se presiona uno de los distintos pulsadores de que dispone el intercomunicador maestro, y según el pulsador elegido, un filtro de tonos activa un relé que se autoalimenta conectándose un grupo de transistores y elementos adicionales, estableciéndose la comunicación con el interfono a que corresponda la frecuencia de ondas de llamada, escuchándose ésta a través de un altavoz incorporado, haciéndose constar, que cualquier llamada supone autoalimentación del que la realiza.

Para contestar a la llamada, se acciona un pulsador (permaneciendo siempre autoalimentado el relé mencionado con anterioridad), pudiéndose hablar con el pulsador en posición cerrada y escuchar en posición abierta, pudiendo fijarse dicho pulsador en posición cerrada actuando de interruptor, a efectos de la utilización del intercomunicador como dictáfono.

El circuito electrónico del intercomunicador objeto de la invención, lleva incorporada una bobina osciladora que emite y recibe llamadas, de modo que, al recibir una llamada,

.../...

actúa sobre un grupo de transistores, y a través del filtro, activa el relé que al establecerse su autoalimentación, actúa sobre el grupo de transistores descrito en primer lugar; al emitir la bobina osciladora, actúa sobre un transistor -
5 para poner en servicio un altavoz, manteniéndose en actuación, el grupo de transistores mencionados en primer lugar.

Al finalizar la llamada y escucha, y para dejar - fuera de servicio el intercomunicador, se presiona un pulsador para cortar el paso de fluido eléctrico, descebando el
10 relé.

Esencialmente constituye novedad, la disposición de un filtro de ondas, provisto de un relé con autoalimentación, al objeto de que al iniciarse la llamada, se establezca la comunicación durante toda la conversación.

Igualmente es nueva la disposición de un oscilador con varias frecuencias diferentes provistas de pulsadores, cuyas frecuencias coinciden con cada filtro de los diferentes
15 interfonos.

Del mismo modo, es nueva la situación de un relé de láminas de contactos múltiples en el que se centra la emisión y recepción por conmutación electrónica, siempre en estrecha
20 relación con el pulsador para hablar o escuchar.

Por todo lo anteriormente expuesto y dadas las - cualidades de novedad y utilidad práctica que concurren en el intercomunicador electrónico por ondas motivo de la invención, se estima suficientemente fundamentado para obtener el
25 privilegio de exclusividad que se solicita, referente a su fabricación y venta por la Empresa titular en España.

En lo que sigue, nos referiremos a la hoja de di-

.../...

5 bujo que se acompaña, en la cual, se ha representado gráficamente expuesto, un esquema general de éste intercomunicador electrónico por ondas, como única figura diseñada, naturalmente que tratándose de un ejemplo aclaratorio, el mencionado esquema, deberá ser examinado con el mas amplio criterio y sin carácter restrictivo alguno, dada su condición eminentemente informativa.

10 Al objeto de facilitar la localización de las diferentes partes de que consta éste intercomunicador electrónico por ondas, se han incorporado acotaciones numéricas en la única figura representada en la hoja que se acompaña, relacionadas con las descripciones que se realizan a continuación, -
15 siendo -1-, la toma de corriente procedente de red, en la que se dispone el fusible -2- y el interruptor general -3-, transformándose la corriente alterna en continúa, por medio del grupo de condensadores -4- y resistencias -5-, hasta el puente de diodos -6-, en cuya salida en positivo, se encuentran los condensadores -7- a masa y la resistencia -8-, previniéndose el diodo zener -9-, como estabilizador de corriente, quedando
20 debidamente alimentado el circuito.

Para realizar una llamada, previamente se presiona uno de los pulsadores -10-, -11-, -12-, -13- ó -14-, y según el elegido el filtro -15- de recepción correspondiente al
25 interfono, actúa escuchándose la llamada por el altavoz -16-; al ponerse en servicio el filtro de tonos -15-, simultáneamente activa el relé -17- que automáticamente se autoalimenta, conectándose los transistores -18- y -19-, provistos de los condensadores -20- y resistencias -21-, suponiendo siempre -
30 cualquier llamada de los pulsadores -10-, -11-, -12-, -13-, ó

.../...

-14-, autoalimentación inmediata del relé -17-, en el intercomunicador que la realiza.

5 Para contestar a la llamada, se acciona el pulsador -22-, permaneciendo siempre autoalimentado el relé -17-, pudiéndose hablar al encontrarse el pulsador -22- en posición cerrada y escuchar en posición abierta, disponiéndose el interruptor -23-, para que en posición cerrada, se utilice el intercomunicador para acciones de dictáfono.

10 En el circuito electrónico correspondiente al intercomunicador electrónico por ondas a que nos venimos refiriendo, se encuentra la bobina osciladora -24- que emite y recibe de modo que al recibir, actúa sobre el grupo de transistores -25- y -26-, provistos de los condensadores -27-, resistencias -28- y diodos -29-, como elementos estabilizadores, y a través del filtro -15-, actúa el relé -17-, poniéndose en servicio los transistores -18- y -19-, con lo que observamos que en la recepción, actúan los transistores -18-, -19-, -25-, y -26-, así como el filtro de tonos -15- y el relé -17- autoalimentado.

20 Al emitir, la bobina osciladora -24-, actúa sobre el transistor -30- provisto de las resistencias -31-, y de éste, sobre el altavoz -16- y sobre el grupo de transistores -18- y -19-, quedando concretado que en la emisión actúan los transistores -18-, -19-, y -30-.

25 Al finalizar la comunicación para dejar fuera de servicio el intercomunicador, se presiona el pulsador -32-, descebandando el relé -17-, que deja de autoalimentarse.

Para conseguir la conmutación electrónica de las acciones emisión y recepción, se dispone del relé -33-, es-

.../...

trechamente relacionado con el pulsador -22-, que hace que se excite o nó, según se trate de recibir o emitir, estableciéndose los circuitos por contactos de láminas desplazables.

5

Una vez descritas ámpliamente todas y cada una de las partes que constituyen el intercomunicador electrónico por ondas objeto de la invención, solamente resta manifestar que los distintos elementos que lo componen, serán construidos en variedad de materiales, tamaños y formas, pudiendo - igualmente introducirse en su constitución, aquellas variaciones de tipo constructivo que la práctica aconseje, siempre y cuando las mismas, no sean capaces de alterar los puntos - esenciales, puestos de manifiesto en la siguiente.

10

NOTA REIVINDICATORIA
= = = = =

15

Los puntos nuevos y de propia invención, que se presentan para su reivindicación en esta Patente de Invención, son:

20

1.- Intercomunicador electrónico por ondas, esencialmente caracterizado por el hecho de comprender un filtro selector de ondas que se pone en servicio por un oscilador de llamada y al ser presionado uno de los pulsadores de que consta, excitando un relé provisto de medios de autoalimentación, manteniéndose de éste modo autoalimentado entretanto persista la intercomunicación entre dos aparatos, llevando un pulsador en línea para hablar en posición cerrada y escuchar en posición abierta, así como un interruptor en lugar del pulsador, para actuar con dictáfono, disponiendo de un pulsador adicional, para que al finalizar la comunicación y para dejar fuera de servicio el intercomunicador, se presiona interrump-

25

30

.../...

piéndose el circuito y descebándose el relé previamente autoalimentado.

5 2.- Intercomunicador electrónico por ondas, esencialmente caracterizado por el hecho de comprender un oscilador con varias frecuencias diferentes, estrechamente relacionadas con un grupo de pulsadores de llamada, cuyas frecuencias, coinciden con cada filtro de los diferentes interfonos, de forma que, según el pulsador elegido, un filtro de tonos activa el relé -
10 provisto de medios de autoalimentación, según la precedente reivindicación, conectándose un grupo de transistores y elementos adicionales, estableciéndose la comunicación con el interfono a que corresponda la frecuencia de ondas de llamada, escuchándose ésta a través de un altavoz incorporado, con la particularidad de que cualquier
15 llamada supone autoalimentación del que la realiza.

 3.- Intercomunicador electrónico por ondas, esencialmente caracterizado por el hecho de comprender un relé provisto de varios grupos de láminas de contactos, que conmuta electrónicamente la emisión recepción a través del pulsador en línea y del relé autoalimentado según la primera reivindicación, estableciendo contactos los grupos de láminas a uno y otro lado, según se trate de emitir o recibir la llamada.
20

25 4.- "INTERCOMUNICADOR ELECTRONICO POR ONDAS", de conformidad en un todo en lo esencial y fines industriales a lo descrito en la precedente memoria descriptiva y graficamente representado en los adjuntos planos para

.../...

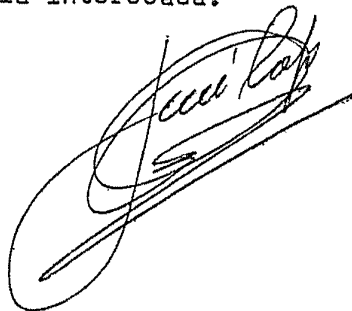
- 8 -

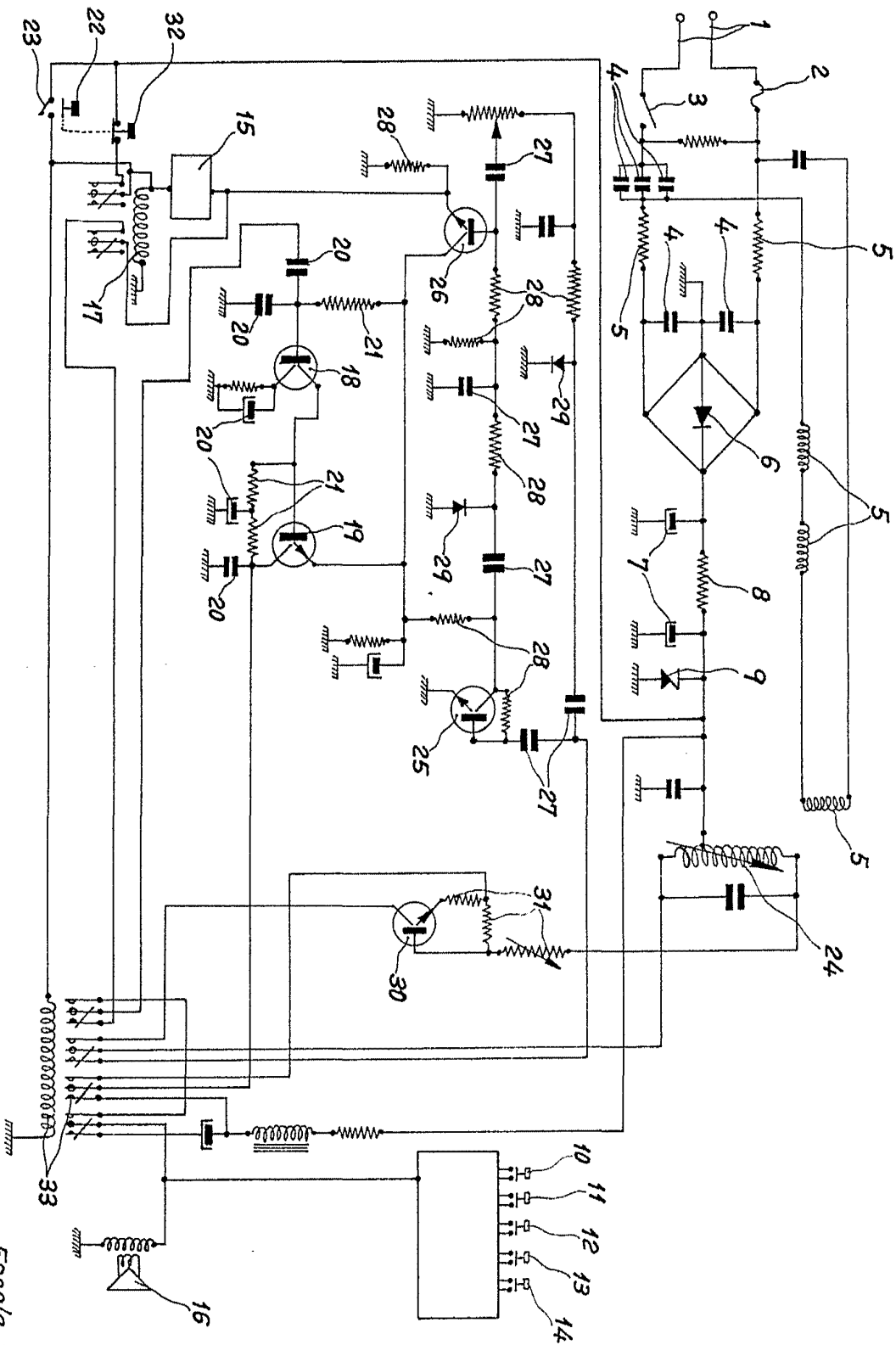
su mejor comprensión.

Esta memoria consta de SIETE hojas escritas o mecanografiadas por una sola cara a doble espacio.

Madrid, **23** SEP. 1975 .

Por autorización de la interesada.

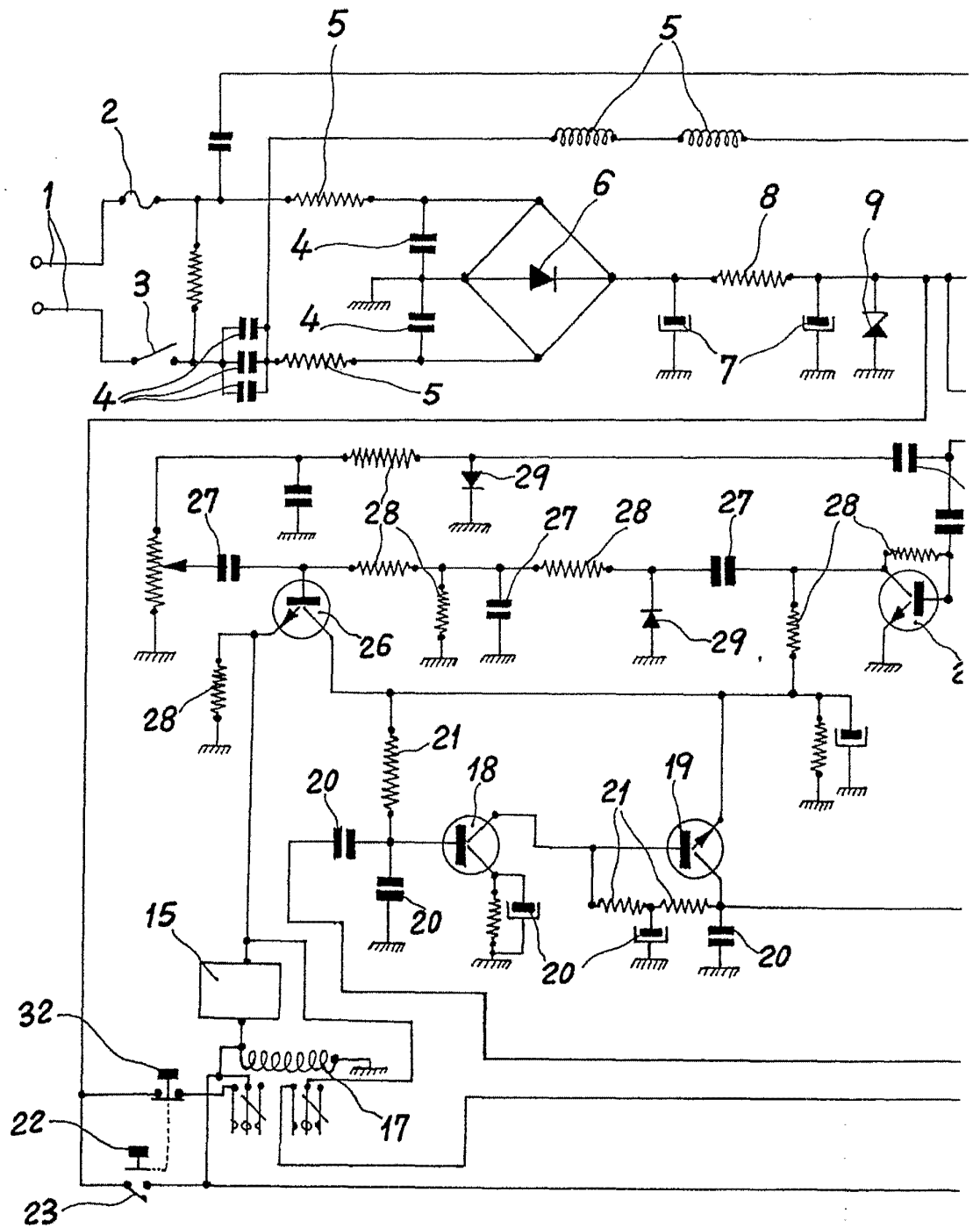
A handwritten signature in black ink, appearing to read 'Jesús Raff', written over a horizontal line.

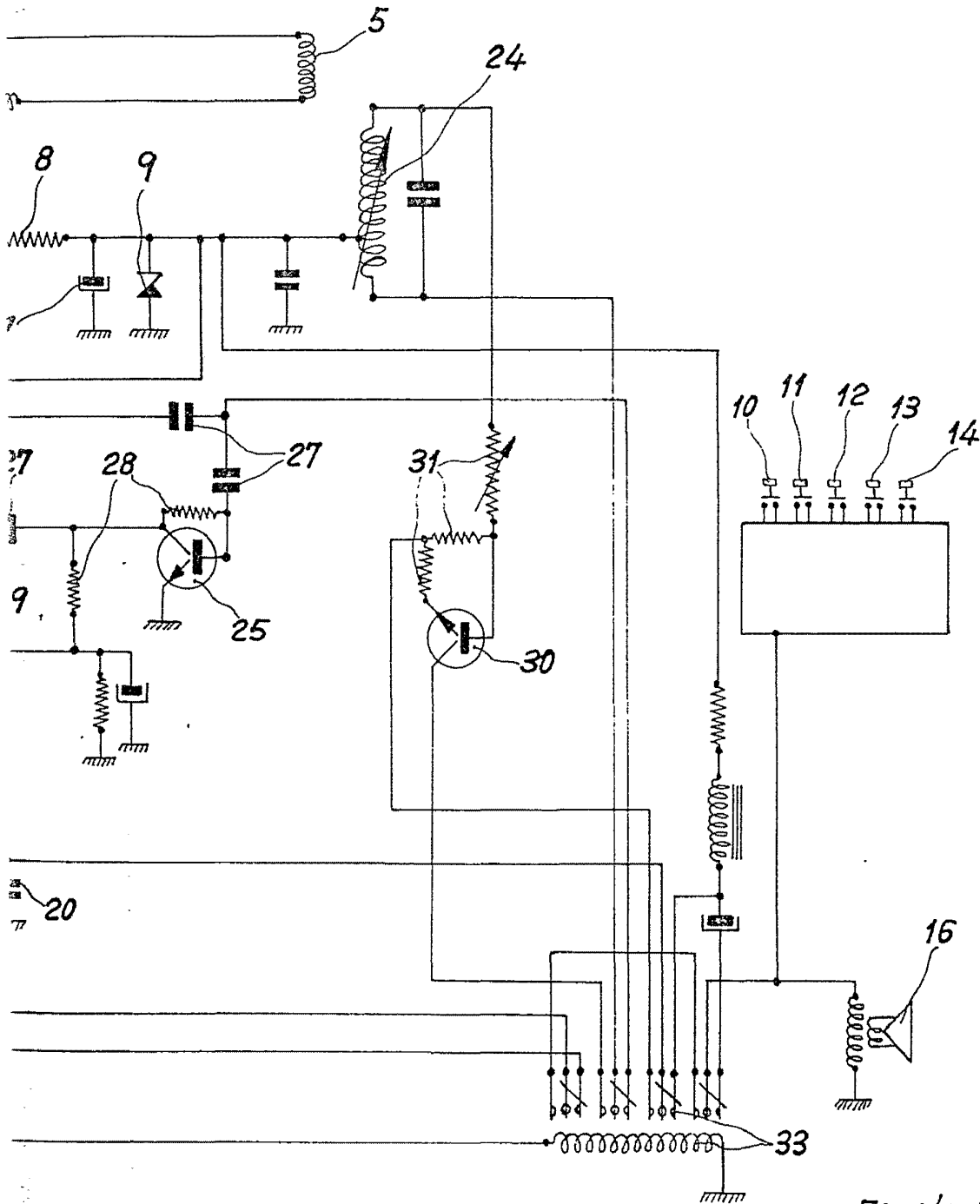


Escala variable

MADRID 23 SEP. 1975

Handwritten signature





Escala variable

MADRID 23 SEP. 1975