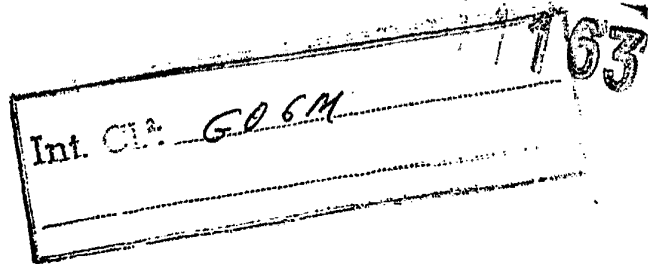


441163



MEMORIA DESCRIPTIVA

Correspondiente a una patente de Invención, que se solicita por VEINTE AÑOS, para todo el Territorio Nacional, a favor de la firma BUTANO, S.A., de nacionalidad española, residente en Madrid, C/ Arcipreste de Hita núm 10, por;

" APARATO CONTADOR DE RECIPIENTES PARA EL ENVASADO DE GASES LIQUIDOS DE PETROLEO ".

=====

La invención concierne, de acuerdo con lo que se indica en el enunciado a un aparato contador de botellas, de las que se utilizan comúnmente para el envasado de gases líquidos de petróleo.

- 5 - En el proceso de envasado de los gases en el interior de sus correspondientes botellas hay circunstancias en que se hace preciso, después del paso de un número determinado de recipientes, el paro de los mismos para la entrada en funcionamiento de otra fase auxiliar y, una vez realizada ésta, se inicia de nuevo la cuenta de los recipientes, repitiéndose el ciclo mientras éstos circulan por la cadena transportadora.

- 10 - El aparato de la invención está destinado a procurar de una manera automática la cuenta de recipientes en las circunstancias expuestas, o en otras cualesquiera que se produjesen durante el ciclo de envasado del producto.

- 15 - Con el fin de facilitar la descripción que de este objeto -

se lleva a cabo, a continuación se acompaña a esta memoria una hoja de dibujos en la que se ha representado un ejemplo de ejecución preferido, que no tiene carácter limitativo alguno, sino simplemente ilustrativo y que podrá estar sujeto por tanto a variaciones de detalle en todo -
- 20 - aquello que no altere de un modo fundamental su propia finalidad característica.

En el plano:

LA UNICA FIGURA, muestra una vista esquemática del aparato de la invención.

- 25 - Haciendo referencia constante al ejemplo de ejecución representado, el aparato contador de botellas está constituido por dos partes, perfectamente definidas y complementadas en su funcionamiento, la primera de ellas mecánica y la segunda neumática.

- 30 - La parte mecánica comprende esencialmente un soporte -2-3-, en el cual va montado un eje -5-, en el que se inserta un piñón -4-, con unos espárragos -6- roscados al mismo.

La parte neumática se forma por un circuito sencillo, en el que se integran un microcilindro, válvula y distribuidor, fijos a una chapa base -1- y unidos mediante tubería rígida, -26-.

- 35 - Solidariamente unido al eje del piñón se dispone una aguja -10- cuya función es la de indicar sobre el correspondiente disco graduado y numerado el paso de los recipientes, estando tal disco unido a la tapa metálica del conjunto.

El funcionamiento de este aparato es sumamente sencillo:

- 40 - Al pasar el recipiente frente a la válvula neumática que actúa como testigo de presencia, envía un impulso neumático al microcilindro; bajo la acción de este impulso sale el vástago del mismo, empujando un diente del piñón -4- y retrocediendo después y automáticamente a su primitiva posición.

- 45 - Una vez realizado este proceso un número prefijado de veces, el espárrago -6- que lleva roscado el piñón, al llegar a una posición preestablecida pulsa a una válvula neumática que emite una señal a un distribuidor y este acciona el mecanismo de freno de recipientes, desplazamiento o cualquier otra función que se deseara realizar.

- 50 - Los impulsos a emitir por el contador son variables estando

en concordancia con el número de vástagos que se monten sobre el disco dentado, hasta un máximo de doce impulsos por vuelta.

- 55 - Con objeto de no desprenderse del contacto con los dientes del piñón, el microcilindro está provisto de un muelle -8- que le mantiene presionado contra aquél.

- 60 - El aparato de la invención puede ser instalado en cualquier lugar, siempre que su objeto sea hacer actuar un conjunto mecánico, - después de contar un número determinado de impulsos, originados por el paso de cualquier objeto sólido que se desplace por una cadena transportadora.

- 65 - Descrito suficientemente el objeto de la invención sólo resta añadir que en su realización pueden ser introducidas todas aquellas modificaciones de detalle que no alteren su esencialidad, que es la que se desprende de lo que antecede y se reivindica seguidamente, pudiendo afectar a cambios de forma, materia, etc y en general a cuantas circunstancias tengan un carácter accesorio o complementario, debiendo quedar todas estas posibles variaciones incluidas en la protección que se recaba.

N O T A

- 70 - En resumen en la presente Patente de Invención, deberá recaer esencialmente sobre las siguientes:

R E I V I N D I C A C I O N E S

- 75 - 1ª.- APARATO CONTADOR DE RECIPIENTES PARA EL ENVASADO DE GASES LIQUIDOS DE PETROLEO, caracterizado por estar formado por dos partes independientes, que se complementan en su funcionamiento, la primera de las cuales es de naturaleza mecánica y la segunda neumática, estando formada la primera por un soporte en el cual se acopla un eje en el cual se inserta un piñón o rueda dentada, portadora a su vez de un número indeterminado de espárragos, roscados sobre la misma.

- 80 - 2ª.- APARATO CONTADOR DE RECIPIENTES PARA EL ENVASADO DE GASES LIQUIDOS DE PETROLEO, de conformidad con la reivindicación 1ª, - caracterizado porque la parte neumática está formada por una válvula neumática que actúa como testigo de presencia y un microcilindro, impulsado por dicha válvula cuyo vástago obliga al avance paso a paso del piñón o rueda dentada retrocediendo después y automáticamente a

- 85 -



su posición de origen.

- 90 - 3ª.- APARATO CONTADOR DE RECIPIENTES PARA EL ENVASADO DE GASES LIQUIDOS DE PETROLEO, de conformidad con las reivindicaciones 1ª y 2ª, caracterizado porque en la parte neumática se integra asimismo una segunda válvula neumática que al ser pulsada por un espárrago de los roscados en el piñón envía una señal a un distribuidor que acciona un mecanismo de freno de los recipientes.

- 95 - 4ª.- APARATO CONTADOR DE RECIPIENTES PARA EL ENVASADO DE GASES LIQUIDOS DE PETROLEO, de conformidad con las reivindicaciones 1ª a 3ª, caracterizado porque el microcilindro está provisto de un muelle que lo mantiene permanentemente presionado contra el piñón o rueda dentada.

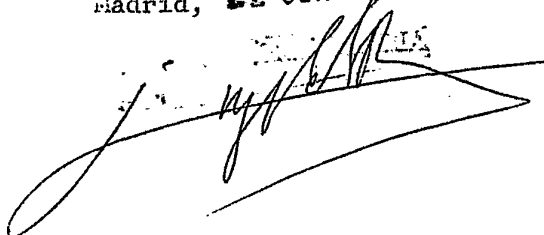
- 100 - 5ª.- APARATO CONTADOR DE RECIPIENTES PARA EL ENVASADO DE GASES LIQUIDOS DE PETROLEO, de conformidad con las reivindicaciones 1ª a 4ª, caracterizado porque en el eje del piñón, unido de manera solidaria al mismo, se dispone una aguja que indica sobre un disco graduado y numerado, fijado a la tapa del conjunto, el paso de los respectivos recipientes.

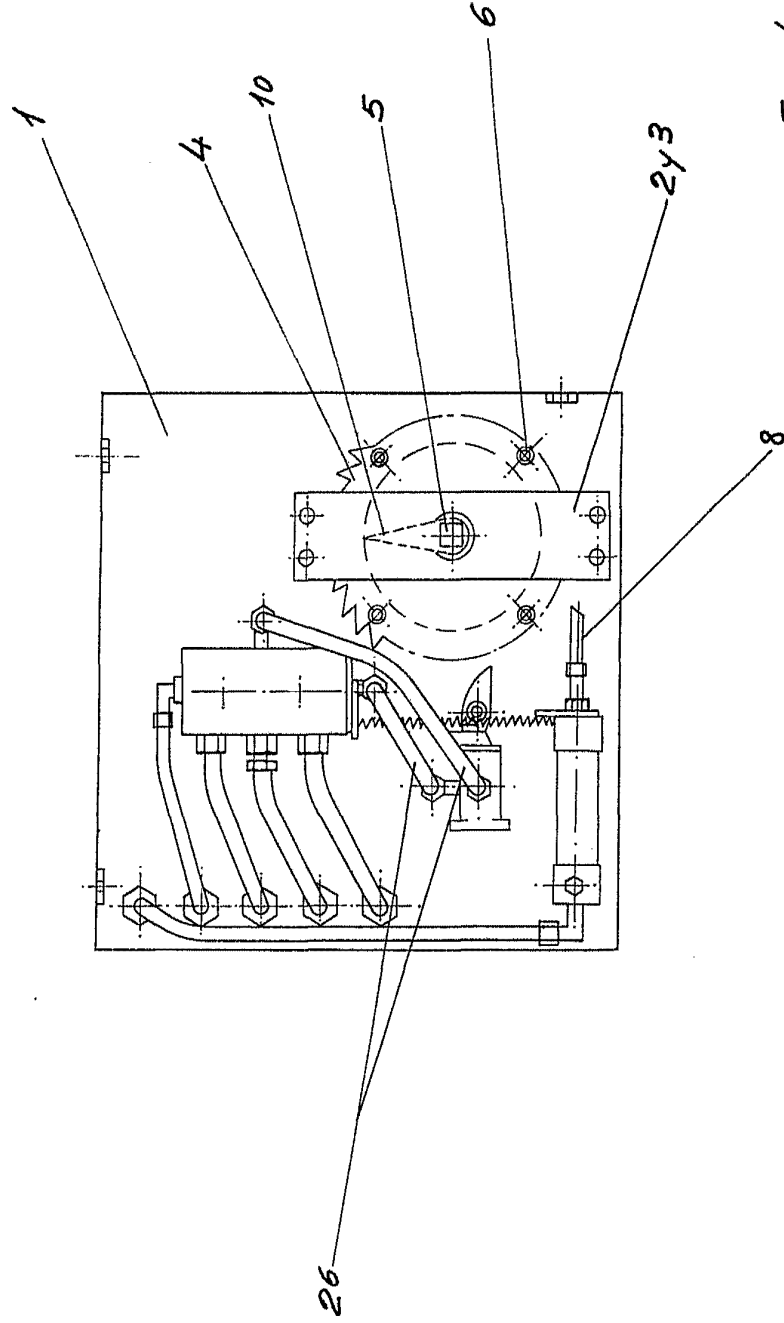
- 105 - 6ª.- APARATO CONTADOR DE RECIPIENTES PARA EL ENVASADO DE GASES LIQUIDOS DE PETROLEO.

Todo ello tal y como se representa y describe en el cuerpo de la presente memoria, se reivindica en su nota y se representa a título de ejemplo en la adjunta hoja de planos.

Consta esta memoria descriptiva de cuatro hojas, mecanografiadas y foliadas a dos espacios y por una sóla de sus caras.

Madrid, 22 SET. 1975

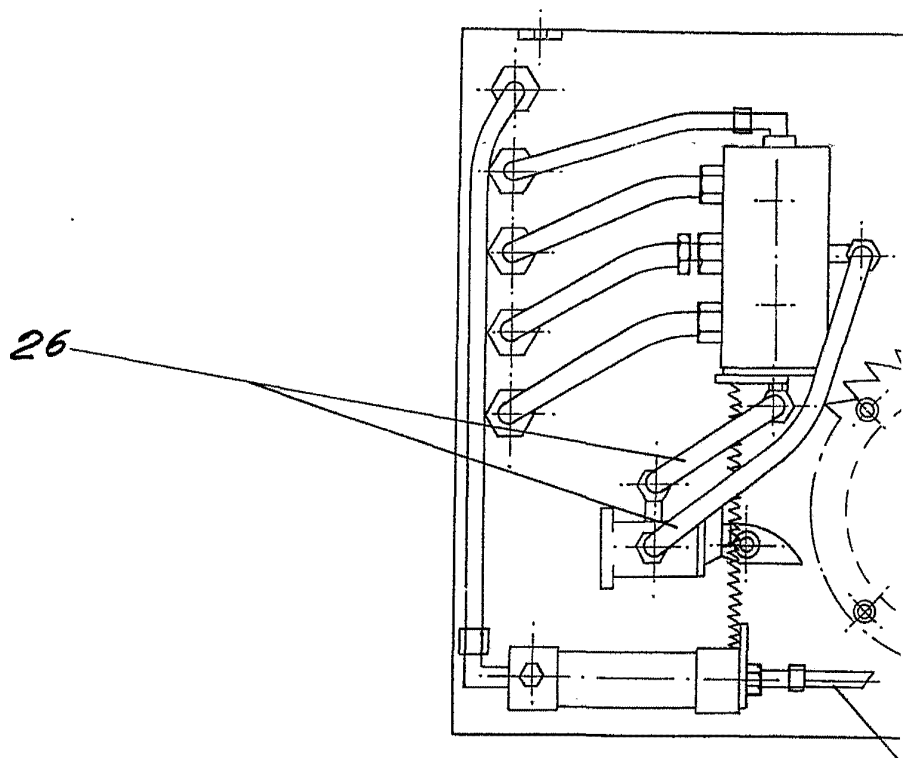


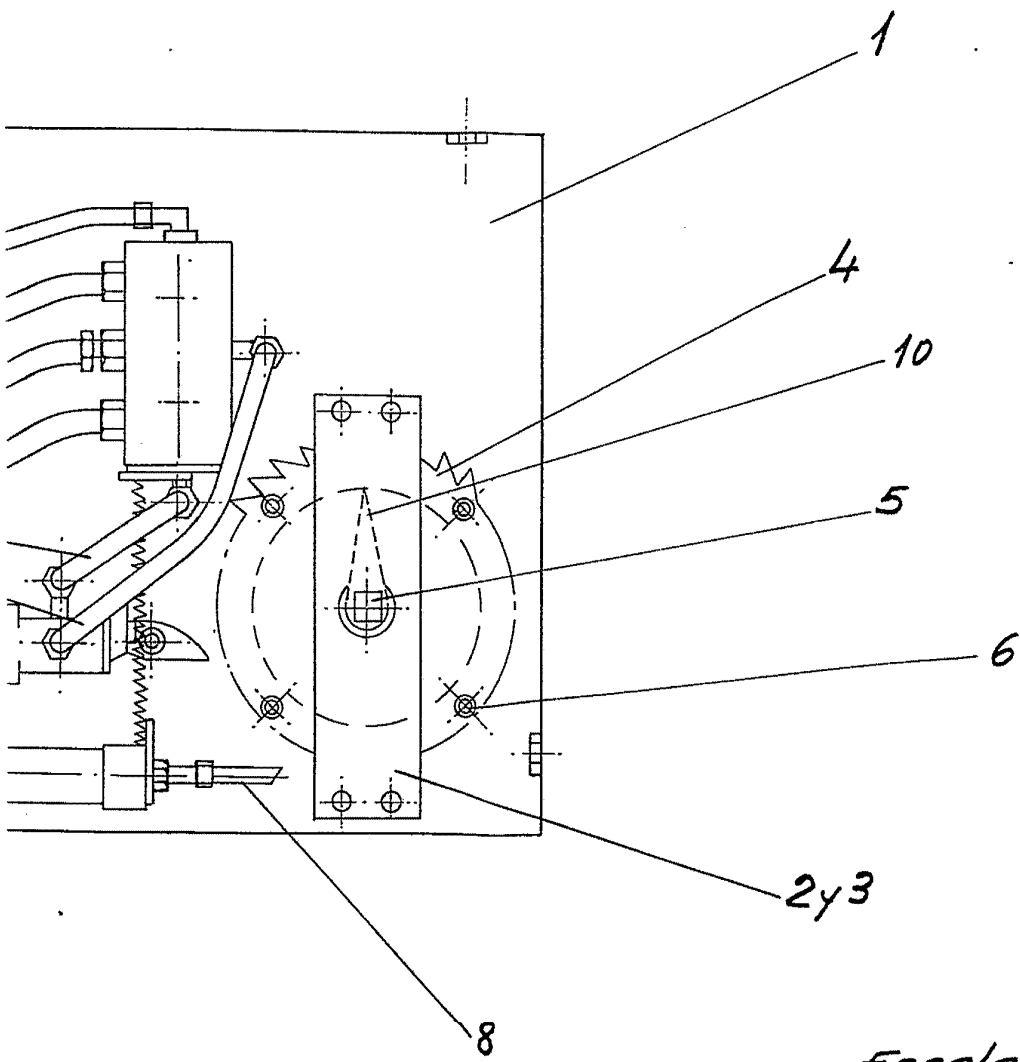


Escala variable
Madrid:

[Handwritten signature]

BUTANO, S.A.





Escala variable
Madrid:

[Handwritten signature]