



123

441123

- 1 Nombre: Antonio VALENCIANO MELERO
 Nacionalidad: Española.
 Residencia: Badajoz.
 Domicilio: Avda. Valverde. Gfp. Coysa nº 2, piso 5º-D.
- 5 Objeto: CIRCUITO DE CONVERSION A SEMIDUPLEX PARA SISTEMAS DE COMUNICACIONES TELEGRAFICAS.

M E M O R I A

El Circuito de Conversión a Semiduplex, tiene por objeto la adaptación de los cuatro hilos correspondientes a transmisión y recepción del canal telegráfico (generalmente incluido dentro de un equipo de multiplexado), a dos hilos necesarios para teleimpresor único por correspondencia.

El teleimpresor, con los selectores de transmisión y recepción puestos en serie, es conectado a los terminales 1-2, (según el esquema adjunto); de esta manera, el transistor que forma la fase de recepción recibe la polarización de colector a través del teleimpresor, quedando también polarizados los selectores de este cuya corriente de gobierno controlará el referido transistor.

La corriente para el modulador de canal en uso, se obtiene de los terminales 3-4.

La señal de recepción en impulsos de corriente procedentes del receptor propio del canal, tiene su entrada por los puntos 5-6.

El Circuito de Conversión a Semiduplex a la vez que permite la adaptación de dos a cuatro hilos, también hace posible realizar las siguientes funciones:

a) Proporcionar la corriente necesaria para el envío de la señal de enclavamiento al teleimpresor colateral.

b) En transmisión, manipular convenientemente esta corriente de enclavamiento.

30 c) En recepción, manipular la corriente de enclavamiento del teleimpresor local.



d) Aportar señal de espacio cuando el teleimpresor local es desconectado de la línea de polarización o se abren cualquiera de sus selectores.

35 e) Permitir la constancia escrita de la información transmitida.

El Circuito de Conversión a Semiduplex puede formar unidad separada o bien parte integrada del equipo telegráfico que convierta.

Consta de un circuito biestable para manipulación en transmisión formado por tres transistores (Tr2, Tr3 y Tr4), dos diodos zener
40 (D1 y D2) y la red de resistencias asociadas; el circuito de recepción lo forma el transistor Tr1 y su red resistiva.

SENTIDO DE TRANSMISION:

Mientras el teleimpresor esté conectado a línea (puntos 1-2 en el esquema) y en reposo, el transistor Tr2 permanecerá conduciendo,
45 proporcionando al zener D1 un nivel de tensión por debajo del valor de ruptura, manteniendo la base del transistor Tr3 al potencial de masa.

Con la base del transistor Tr3 a masa, la tensión para el zener D2 es superior a la de ruptura lo que obliga a este a dispararse, suministrando la polarización necesaria a la base del transistor Tr4
50 para que comience a conducir bruscamente.

Al entrar el transistor Tr4 en conducción y en tanto esta persista, se obtiene en su circuito de colector una corriente que responderá a señal de marca para el colateral. Esta corriente es regulada mediante el reostato P2 y controlada por el miliamperímetro M2.
55

Al ser desconectado el teleimpresor de la tensión de polarización o bien abriendo cualquiera de sus selectores, la base del transistor Tr2 cae a potencial de masa que lo lleva a la no-conducción; siendo esta situación de Tr2 la opuesta a la anteriormente descrita,
60 implicará el cambio de las condiciones de los transistores Tr3 y Tr4 quedando por lo tanto este último al corte, lo que representa ausencia de corriente en su circuito de colector, esto es, señal de espacio para el colateral.



Lo analizado anteriormente se puede producir mediante la manipulación del teleimpresor, obteniéndose en el circuito de colector del transistor Tr4 impulsos de corriente y no-corriente que estarán de acuerdo con el código empleado. La velocidad y duración de estos impulsos de salida son determinados por el teleimpresor empleado. Los elementos que componen el Circuito de Conversión a Semiduplex, permiten una alta velocidad de manipulación y aseguran un buen rendimiento incluso para transmisión automática.

SENTIDO DE RECEPCION:

La fase de recepción la compone el transistor Tr1 y su circuito resistivo asociado. La polarización de base de este transistor se obtiene de la salida del canal telegráfico (sentido recepción), por lo tanto sus periodos de conducción y reposo estarán determinados por estos, consiguiéndose como resultado la manipulación de la corriente que circula por los selectores del teleimpresor.

El circuito de recepción incorpora el reostato P1 que regula el nivel de corriente para ajustarlo a las características del teleimpresor empleado, siendo esta medida en M1.

REIVINDICACIONES:

1ª) Circuito de Conversión a Semiduplex para sistemas de comunicaciones telegráficas, caracterizado esencialmente por permitir la realización de comunicaciones telegráficas mediante teleimpresores, en semiduplex; ampliando las posibilidades de aquellos sistemas que unicamente incorpora la modalidad duplex tanto simple como doble polaridad, de tal manera que convierte los cuatro hilos de transmisión y recepción en dos para transmisión/recepción alterna por el mismo par; a la vez, proporciona en condición de reposo y recepción una señal de enclavamiento para el teleimpresor colateral, siendo esta manipulada en la transmisión.

2ª) Circuito de Conversión a Semiduplex para sistemas de comunicaciones telegráficas según la reivindicación anterior, caracterizado esencialmente por ser realizado mediante elementos sólidos y susceptible de constituir unidad separada o bien formar parte del propio circuito del sistema telegráfico que convierte.

3a) Circuito de Conversión a Semiduplex para sistemas de comunicaciones telegráficas según las reivindicaciones anteriores, que se caracteriza por ser apto para teleimpresores cuya corriente de polarización esté comprendida entre 5 y 120 mA. y para sistemas en los que la corriente necesaria para transmisión no exceda los 120 mA. y puedan entregar en recepción una corriente mínima de 15 mA.



4a) Circuito de Conversión a Semiduplex para sistemas de comunicaciones telegráficas según las reivindicaciones anteriores, caracterizado esencialmente porque la fase de transmisión se forma mediante tres transistores (Tr2, Tr3 y Tr4), dos diodos zener (D1 y D2) y la red resistiva asociada, todo lo cual forma un circuito biestable para manipulación y proporciona al colateral una señal de enclavamiento durante el período de recepción y reposo.

5a) Circuito de Conversión a Semiduplex para sistemas de comunicaciones telegráficas, según las reivindicaciones anteriores, caracterizado esencialmente por estar constituida la parte de recepción por un solo transistor (Tr1) y su red resistiva, que manipula la corriente de enclavamiento del teleimpresor local.

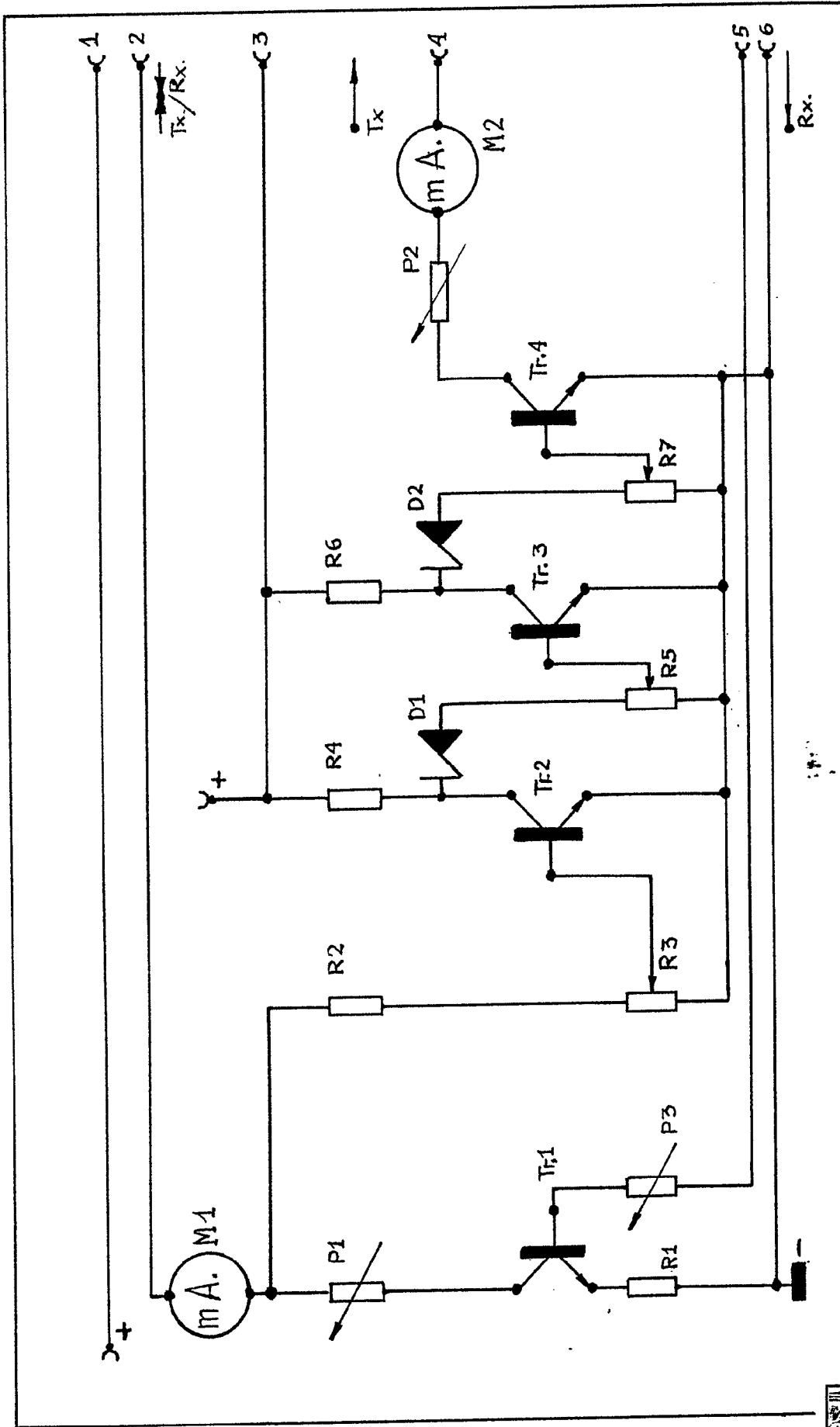
6a) Circuito de Conversión a Semiduplex para sistemas de comunicaciones telegráficas, según las reivindicaciones anteriores, caracterizado esencialmente porque la misma teoría y fundamento se mantiene en los siguientes casos:

- 120 a) Transmisión en simple polaridad positiva o negativa.
- b) Recepción en simple polaridad positiva o negativa.
- c) Señal de marca con corriente o no-corriente.

7a) Circuito de Conversión a Semiduplex para sistemas de comunicaciones telegráficas.

125 Badajoz, a nueve de SET de 1.975

D. Palencia



Solicitante: Antonio Valenciano Melero *Antonio Valenciano Melero* N° de Hojas: 1 Hoja nº 1