

440836

PATENTE DE INVENCION

por VEINTE años

cuyo privilegio se solicita para España, sus territorios y plazas de soberanía, a favor de:

CONCEDIDA
JUMBERCA, S. A.
Entidad española, domiciliada en Badalona (Barcelona), Jacinto Benavente núm. 70, relativa a:

10 NOV. 1976

"PERFECCIONAMIENTOS EN LOS APARATOS LISTADORES PARA TELARES CIRCULARES DE GENERO DE PUNTO"

END ORIGINAL

D04B

MEMORIA DESCRIPTIVA

La presente invención se refiere a unos perfeccionamientos en los aparatos listadores para telares circulares de género de punto, del tipo destinado a la selección de colores para obtener rayas y muestras en los tejidos, con los efectos que se trata de lograr en cada caso. - - - - -

5.
10.
15.
20.
25.

Los expresados perfeccionamientos se caracterizan porque los hilos que se suministran al telar para efectuar un listado, son recibidos respectivamente por una placa entregadora acoplada en un soporte vertical fijo, y pasados hacia las agujas del plato y del cilindro de la máquina circular a través de un guíehilos al efecto, estando relacionadas dichas placas con el soporte por medio de dos pivotes laterales de este soporte, los cuales se aplican respectivamente en una ranura longitudinal y una ranura angular, presentando cada placa un saliente delantero con orificio para paso del correspondiente hilo, mientras su parte trasera encaja en una corredera dotada de una muesca para aplicación de una leva de retención, y de un talón que recibe los empujes operantes, de modo que en la situación de reposo, las referidas placas se hallan en posición retrasada, solicitadas por un resorte, mientras que para la situación de trabajo reciben un empuje a través de la corredera que determina un movimiento de avance combinado con un movimiento angular, por medio de las dos ranuras citadas, hasta ocupar la posición adelantada que se mantiene por medio de la expresada leva, en contra de la oposición del expresado resorte, en cuya posición

la placa queda encarada con el guafablos para transmitirle el hilo correspondiente, habiendo unos medios para sujeción y corte de los hilos, permaneciendo retenidos en disponibilidad para una posterior utilización. - - - - -

5. Preferentemente, los medios para sujeción y corte de los hilos, consisten en un dispositivo compuesto de una pinza y una cuchilla que se mueven conjuntamente, de modo que dicha pinza retiene los hilos mientras la cuchilla los corta, persintiendo la acción de la citada pinza durante el tiempo deseado. - - - - -

10. Otros objetos y características de la invención se irán dando a conocer en detalle a lo largo de la descripción que sigue, haciendo referencia a los dibujos ilustrativos que la acompañan. En los dibujos: - - - - -

15. Figura 1, representa una vista lateral del interior de un aparato listador según la invención. - - - - -

Figura 2, es una vista análoga a la de la figura anterior, en la que se representa una sola pieza entregadora, situada en su posición de reposo. - - - - -

20. Figuras 3 y 4, son vistas análogas a la de la figura anterior, representando dos posiciones intermedias de la placa entregadora. - - - - -

Figura 5, es otra vista análoga a la de las figuras 2 a 4, correspondiendo a la posición de trabajo de la referida placa. - - - - -

25.

Figura 6, es una vista del aparato por la cara opuesta con respecto a la figura 1. - - - - -

5. Figura 7, es un detalle, a escala ampliada, del dispositivo de sujeción y corte del hilo, en la posición de abierto, contraria a la de la figura 6. - - - - -

Figura 8, es una sección según la línea VIII-VIII de la figura 7. - - - - -

Figura 9, representa un aparato listador según la invención, visto por su cara posterior o de activación. - - - - -

10. Figura 10, representa el aparato de la figura anterior visto por su cara anterior o de trabajo. - - - - -

15. Un aparato según la invención, tal cual se representa en la figura 1, consta de un soporte vertical fijo 1 dotado de los medios necesarios para el acoplamiento móvil de una serie de placas entregadoras 2a, 2b, 2c... destinadas a recibir sendos hilos 3 a suministrar a un telar circular para formar listados en el género de punto en fase de fabricación, lo cual tiene lugar a través de un guíahilos 4 alimentado por aquellas placas. En el citado telar, el hilo en cuestión es captado por las correspondientes agujas de plato 5 y de cilindro. - - - - -

20. Las placas 2a, 2b, 2c... tienen una prolongación delantera 7 con un orificio 8 para paso del hilo 3, una ranura longitudinal 9 por la que pasa un pivote fijo 10 del soporte 1, una ranura angular 11 por la que pasa un pivote fijo 12 de dicho soporte 1, un apéndice inferior 13 para sujeción de un

25.

resorte de tracción 14 anclado en un punto fijo, y un resalte posterior 15 para retención en la posición adelantada. - - -

5. La parte posterior de las placas 2a, 2b, 2c, ... encaja en sendas correderas 16 en forma de horquilla, provistas de un talón trasero 17 que recibe los empujes operantes, y de una muesca 18 en la que se aplica una leva retenedora 19 que gira en un eje 20 y es presionada por un resorte 21 anclado en el soporte 1. Dichas correderas 16 se desplazan longitudinalmente en unas plaquetas guía superior 22 e inferior 23.-

10. En la figura 2 se observa el aparato listador, con una sola placa entregadora 2a para mayor claridad, hallándose la misma en la situación de reposo, o sea que dicha placa se encuentra en posición adelantada, ocupando los pivotes 10 y 12 el extremo más avanzado de las respectivas ranuras 9 y 11, por lo que la placa está inclinada y sin ser atraída por el resorte 14, en cuya posición se mantiene con el apoyo de su resalte inferior 15 contra el borde delantero de la rama inferior de la horquilla de la corredera 16. - - - - -

15. Cuando se deba activar la referida placa entregadora 2a para recibir un hilo 3 a servir al telar, se ejerce por los medios al efecto un empuje contra el talón 17, para comunicar un desplazamiento en avance a dicha placa 2a, como se aprecia en la figura 3, de suerte que para ello se vence la oposición del resorte 14 y la placa efectúa al mismo tiempo una cierta basculación debida a la ranura angular 11, levantándose al mismo tiempo su parte delantera, como se observa en la figura 4, hasta alcanzar la posición de trabajo que se muestra en la figura 5, que se mantiene por el

bloqueo ejercido mediante la leva 19 aplicada contra la
muñeca 18 de la corredera 16, en contra de la oposición ofre-
cida por los resortes 14 y 21. - - - - -

5.
10.
En la descrita situación de trabajo, figura 5, la pla-
ca 2a está en condiciones para servir el hilo 3 al guíchi-
los 4, y de éste a las agujas 5 y 6. Esta situación se man-
tiene hasta que, debiéndose cambiar de hilo 3 o detener el
proceso de listado, se levanta la leva 19, con lo que la
corredera 16, y a su vez la placa 2a, retroceden bajo la
acción del resorte 14 que estaba en posición de carga. - -

Las mismas operaciones se realizan con las restantes
placas entregadoras 2b, 2c... que entran en juego cuando
sean necesarios otros hilos 3 para alimentar el listado. -

15.
Cada vez que se deja de emplear un hilo 3, el aparato
actúa unas tijeras situadas en su cara posterior, al tiempo
que unas pinzas sujetan el extremo del hilo restante. - - -

20.
25.
Estas operaciones se realizan mediante un dispositivo,
según figura 6, que consta de una corredera de accionamiento
24 sostenida por una placa 25, en cuyo extremo delantero ar-
ticula por un punto 26 una biela 27 que es el elemento inter-
mediario para accionar una pinza de retención 28 y una cu-
chilla 29 que oscilan angularmente en un eje 30. Para el ci-
tado efecto, la biela 27 tiene un pivote 31 que atraviesa si-
multáneamente la pinza 28 y la cuchilla 29. Asimismo, hay
unas sufrideras 32 entre las cuales pasa el canto 33 de la
pinza 28 que determina la sujeción retenedora de los hilos 3,
y una contracuchilla 34 en la que se aplica el filo 35 de

la cuchilla 29 que realiza el corte, de suerte que la citada sujeción permanece para tener dispuestos aquellos hilos para una posterior intervención. - - - - -

5. Describas convenientemente las características de la invención, se hace constar que en la misma podrán introducirse cuantas variantes de detalle pueda aconsejar la experiencia, siempre que con ello no se modifique la esencialidad de la misma, que es la que se resume y concreta en las reivindicaciones que siguen. - - - - -

10.

N O T A

Se declaran de novedad y propiedad para España, sus territorios y plazas de soberanía, las siguientes: - - - -

R E I V I N D I C A C I O N E S

15. 1.- Perfeccionamientos en los aparatos listadores para telares circulares de género de punto, caracterizados porque los hilos que se suministran al telar para efectuar un listado, son recibidos respectivamente por una placa extractadora acoplada en forma móvil en un soporte vertical fijo, y pasados hacia las agujas del plato y del cilindro de aquel telar a través de un guíehilos al efecto, estando relacionadas dichas placas con el soporte por medio de dos pivotes laterales del mismo, los cuales se aplican respectivamente en una rama longitudinal y en una rama angular, presentando cada placa un saliente delantero con orificio para paso del correspondiente hilo, mientras su parte trasera encaja en una corredera en forma de horquilla, dotada de una muesca para inserción de una leva de retención, y de un talón que recibe los empu-

20.

25.

jes operantes, de modo que en la situación de reposo, las referidas placas se hallan en posición retrasada, solicitadas por un resorte de tracción, mientras que en la situación de trabajo la respectiva placa recibe un empuje por medio de su corredera, la cual determina un avance y basculación de la propia placa en virtud de sus dos ramuras, hasta alcanzar la posición adelantada que es mantenida por medio de la mencionada leva de retención, en contra de la oposición del citado resorte que pasa al estado de carga, con lo que aquella placa queda enfrentada con el guíahilos para servir el hilo pertinente, cesando esta situación al ser levantada la leva de retención, con lo que la placa entregadora retrocede solicitada por su resorte, habiendo unos medios para sujeción y corte de los hilos, permaneciendo retenidos en disponibilidad para una posterior intervención. - - - - -

5.

10.

15.

2.- Perfeccionamientos en los aparatos listadores para telares circulares de género de punto, según la reivindicación anterior, caracterizados porque los medios para sujeción y corte de los hilos consisten preferentemente en un dispositivo que consta de una pinza y de una cuchilla que se mueven angularmente a un mismo tiempo por articulación, a través de una biela, con una corredera de accionamiento, de manera que los hilos son objeto de retención y corte. - - - - -

20.

3.- "PERFECCIONAMIENTOS EN LOS APARATOS LISTADORES PARA TELARES CIRCULARES DE GENERO DE PUNTO". - - - - -

25.

Todo ello conforme se describe y reivindica en la presente memoria que consta de nueve hojas, foliadas y mecanografiadas por una sola de sus caras, y de diez figuras que la ilustran.

MADRID, 10 SET. 1975

Pr. A.

M. CUREN SUÑOL

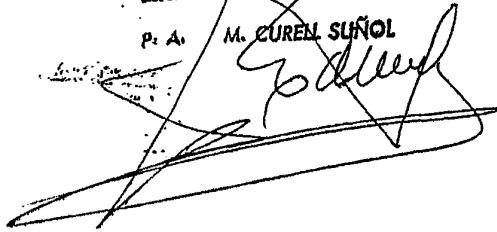


FIG. 5

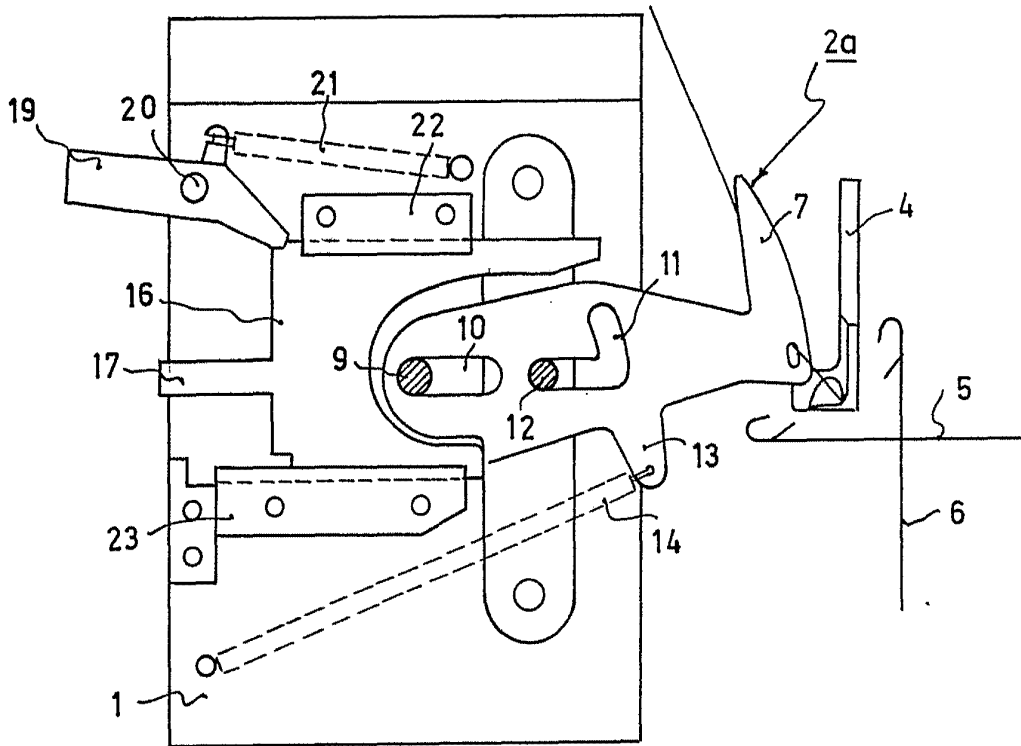


FIG. 6

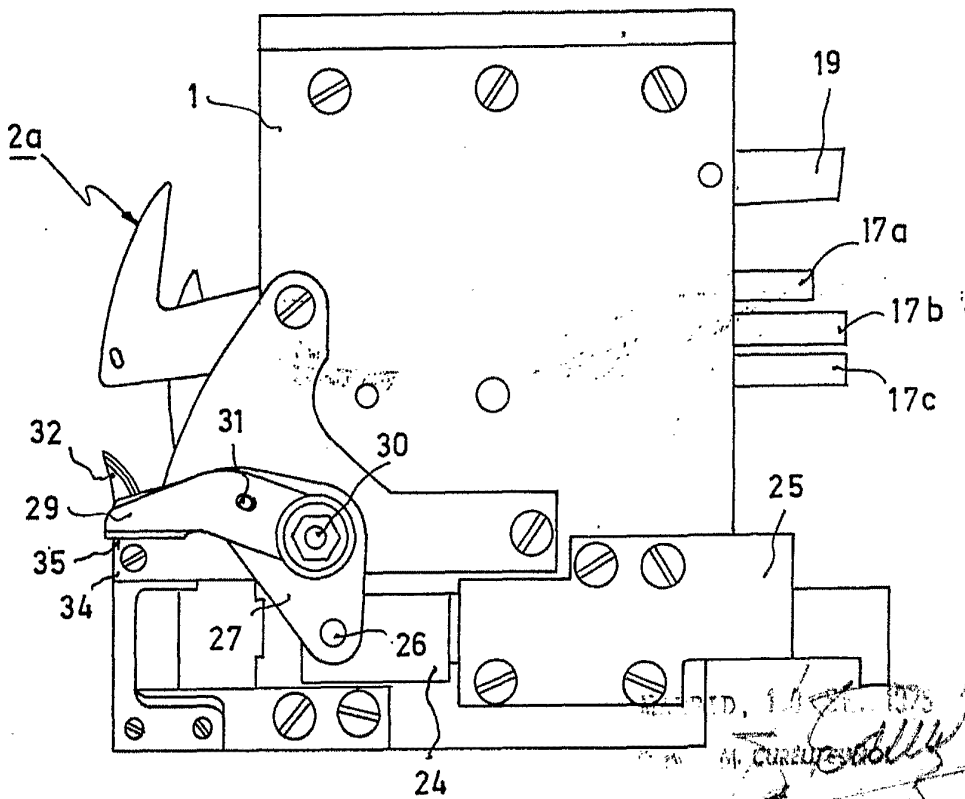


FIG. 9

FIG. 8

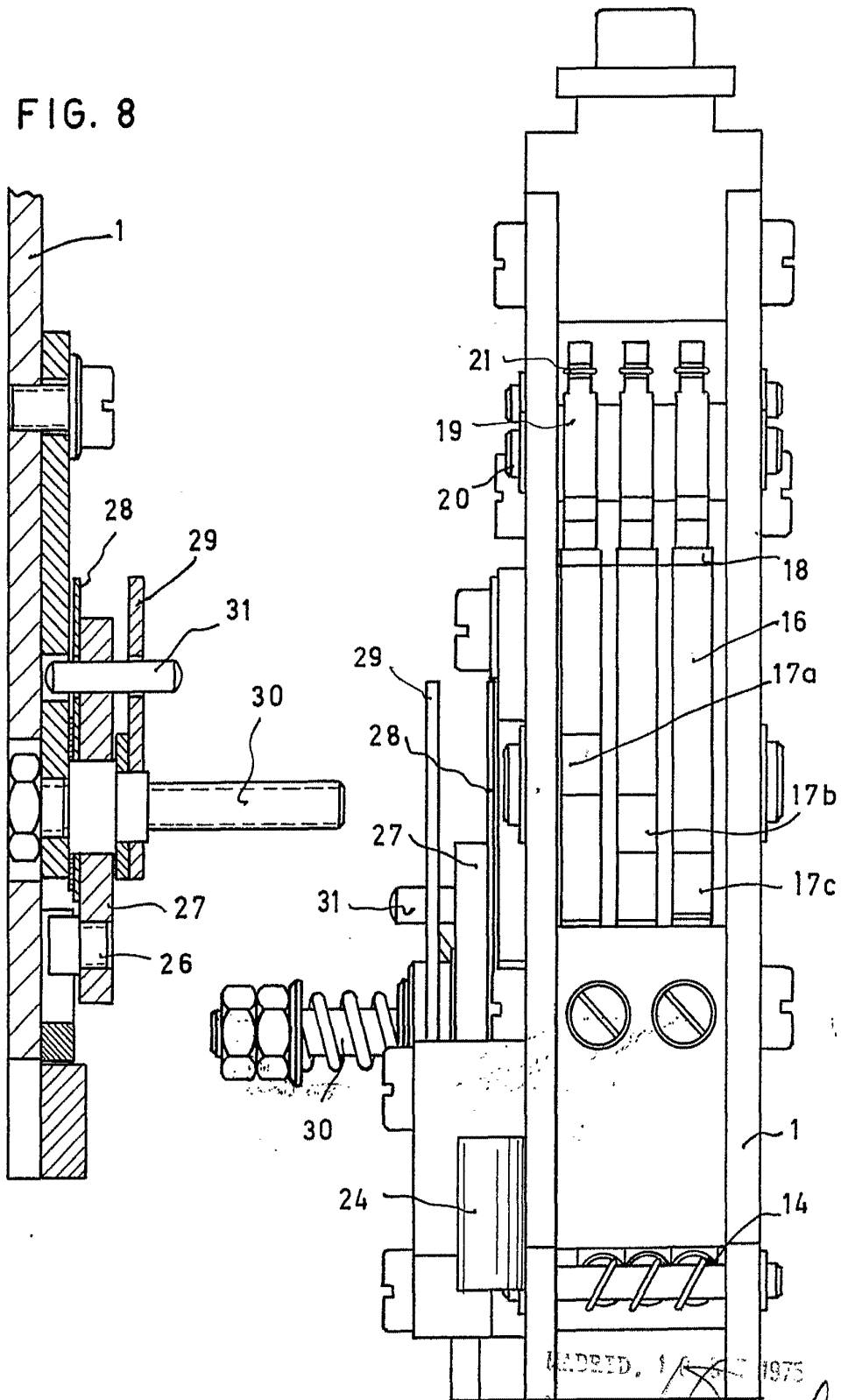
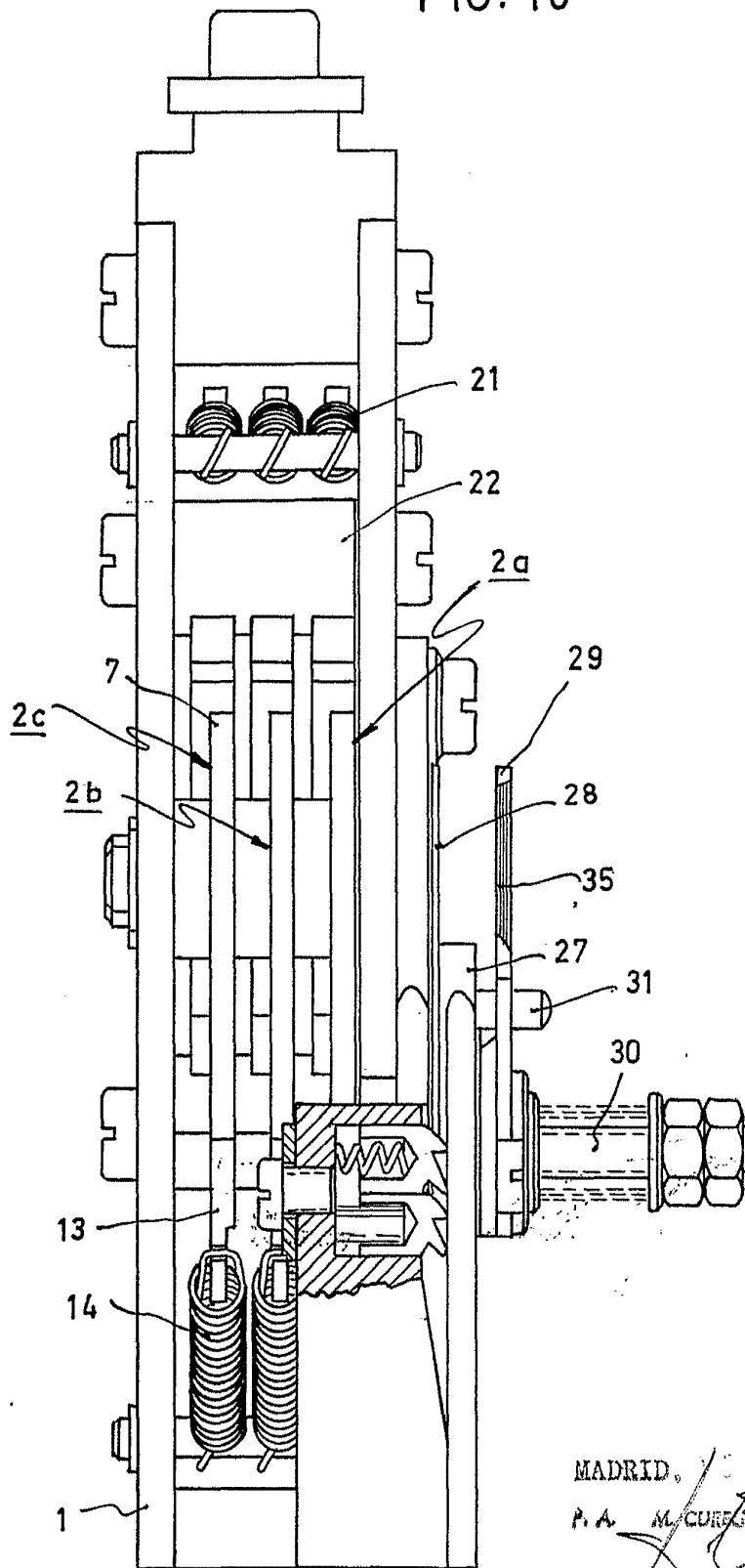


FIG. 10



MADRID, 10 OCT 1975

P. A. M. CURELL SUÑEL