

P A T E N T E
D E
I N V E N C I O N

por "PERFECCIONAMIENTOS EN DISPOSITIVOS PARA LA CONEXION DE HILOS ELECTRICOS A UN APARATO RECEPTOR DE CORRIENTE ELECTRI CA", a favor de la sociedad francesa TECHNILEO, residente en 2, rue du Vieux Marché 95500 Gonesse (Francia).

= . =

440795

MEMORIA DESCRIPTIVA

La invención se refiere a un dispositivo destinado a alojarse en un aparato alimentado mediante corriente eléctrica y a facilitar la conexión a este aparato de hilos de llegada de corriente y de hilos de salida de corriente eléctrica.

5.

La invención tiene más concretamente por objeto un dispositivo que responde a la anterior definición y facilita la conexión, para la llegada de corriente eléctrica, de hilos aislados que no es necesario desnudar, y para la salida de corriente eléctrica, de hilos aislados provistos

10.

en sus extremos de clavijas de conexión.

- Es ya conocido, especialmente por la patente holandesa n^o 67.298, un medio concebido para facilitar la conexión de un hilo aislado sin tener que efectuar un pelado previo del mismo. Este medio se compone de una o varias plaquitas paralelas en cada una de las cuales se ha previsto una entalladura en V o un entrante ensanchado. La plaquita es suficientemente delgada para que los bordes de la entalladura (que pueden ser especialmente adelgazados) sean capaces de penetrar en el aislamiento y entrar en contacto íntimo con el conductor por efecto de una simple introducción forzada del hilo en la entalladura, siendo naturalmente esta última apropiada al diámetro del conductor.
5. La invención, tiene como punto de partida, el medio descrito en la patente precitada; su fin principal es el de conservar las ventajas de este medio e incorporarlo a un dispositivo que permita, después de la conexión de los hilos de llegada de corriente, la toma fácil de corriente con la ayuda de hilos de salida de la misma.
10. Se logra este propósito, según un modo de realización particular de la invención, gracias a un dispositivo que comprende dos plaquitas que presentan cada una una entalladura apta para recibir al menos un hilo aislado de llegada de corriente, estando cada plaquita provista, fuera del recorrido del hilo eléctrico, de una prolongación que presenta entre dos caras espaciadas un alojamiento destinado a recibir una clavija de conexión asociada a un hilo de salida de corriente.
- 15.
- 20.
- 25.

Este dispositivo puede ser realizado según numerosas variantes. Para mejor comprender la invención y apreciar sus ventajas va a darse ahora, a título de ejemplo, la descripción de un ejemplo de realización de un dispositivo según la invención. Haciendo referencia a los dibujos anexos, en los cuales:

- 5: - La figura 1 es una vista en perspectiva desde arriba de un dispositivo según la invención,
- 10. - la figura 2 es una vista superior en planta del dispositivo de la figura 1,
- la figura 3 es una vista posterior de una toma de corriente dotada de dos dispositivos de la invención,
- la figura 4 es una vista anterior de una guirnalda de tomas de corriente, realizable gracias al dispositivo de la invención.

15. El dispositivo 1 de las figuras 1 y 2 comprende dos plaquitas 2, 3 dotada cada una de una entalladura 4. No van a describirse en detalle estas plaquitas dado que es suficiente remitirse a la patente citada más arriba. Debe destacarse que el número de plaquitas no viene estrictamente impuesto por la invención.

20. En este primer ejemplo, las plaquitas 2, 3 son paralelas y se unen entre sí por uno de sus extremos, por ejemplo por medio de un codo 5. En el extremo opuesto, cada plaquita 2, 3 está provista de una prolongación 6, 7 respectivamente.

25. Esta disposición, de una prolongación por plaquita, no está impuesta en absoluto por la invención. No es necesario, como se mostrará más adelante, que cada pla-

quita posea una prolongación, ni que cada plaquita posea una sola prolongación.

5. Es preferible que cada prolongación comprenda una primera fracción de su longitud 8, 9 respectivamente, sobre las figuras 1 y 2, dirigida en el sentido de alejarse del hilo de llegada de corriente que debe ser retenida en las entalladuras 4. Una segunda fracción, respectivamente 10, 11, de la longitud de cada prolongación está dirigida paralelamente en conjunto al mismo hilo de llegada
10. de corriente.

Debe observarse que este perfil acodado de las prolongaciones 6, 7 no está impuesto en absoluto por la invención:

15. Cualquiera que sea el número y perfil de las prolongaciones cada una de ellas termina en una parte extrema que presenta al menos una parte de un alojamiento 12 destinado a recibir una clavija de conexión asociada a un hilo eléctrico de salida de corriente.

20. Cuando existen dos prolongaciones 10, 11, cada una de ellas termina en un perfil que constituye sensiblemente una mitad del alojamiento 12. Quede claro que este último se adapta a la clavija que está destinado a recibir. En este ejemplo se ha supuesto que la clavija era cilíndrica tal como es habitual en numerosos países.

25. Cada prolongación, o al menos una de entre ellas, es elástica a fin de que se ejerza una fuerza de retención sobre la clavija introducida en el alojamiento. Si se juzga útil, puede preverse un resorte (no representado) análogo a una pinza que tiende a aproximar las prolongacio

nes y a cerrar el alojamiento 12 sobre la clavija.

5. Una sola plaquita con una entalladura puede ser provista de una sola prolongación que se termina mediante un encoevamiento casi cerrado sobre sí mismo y que constituye un alojamiento. Este último se dispone entonces con su eje geométrico dirigido de manera sensiblemente ortogonal al hilo de corriente eléctrica.

10. Por otra parte, el dispositivo 1 de las figuras 1 y 2 puede comprender dos plaquitas 2,3 reunidas por un codo 5 pero donde solo una estará provista de una prolongación 6 terminada mediante un ojo no totalmente cerrado.

15. Haciendo ahora referencia a las figuras 3 y 4 para explicar una de las posibles aplicaciones del dispositivo de la invención, en una toma de corriente 13 (figura 3), vista por detrás, realizada en materia plástica moldeada, se han previsto dos cavidades 14, 15 capaces de recibir cada una, con una ligera retención, un dispositivo 1 tal como el de las figuras 1 y 2. Los codos 5 están dispuestos en sentidos opuestos y las fracciones 10, 11 de la longitud de las prolongaciones están dirigidas la una hacia la otra. De esta manera, los alojamientos 12 están situados en la parte posterior de los dos orificios practicados en la cara dotada de la toma de corriente, a la separación usual que corresponde a la de dos clavijas unidas
20. a un hilo de dos conductores.

25. La unión de los hilos 18, 19 de llegada de corriente eléctrica a los dispositivos 1 se efectúa, tal como se explica en la patente holandesa ya citada, por la introducción del hilo aislado en las entalladuras 4 de las

plaquitas. Sobre un mismo hilo 18, 19 una máquina puede montar automáticamente numerosos dispositivos 1, a una separación constante. Es fácil introducir seguidamente por pares dispositivos de la invención en las tomas de corriente 20, 21, 22. Se obtiene de esta manera, de modo económico una sarta o una guirnalda de tomas de corriente. Esta guirnalda puede ser colocada fácil y rápidamente en una canalización mural preparada al efecto y presentando tomas de corriente a intervalos regulares.

10.

REIVINDICACIONES

Descrito el objeto del presente invento se declaran nuevas y de propia invención las siguientes reivindicaciones con prioridad de la solicitud de patente francesa nº 74 31657 del 19 de septiembre de 1974.

15.

1.- Perfeccionamientos en dispositivos para la conexión de hilos eléctricos a un aparato receptor de corriente eléctrica, de al menos un hilo de llegada compuesto de un conductor y de una vaina aislante, cuyos dispositivos comprenden por una parte una plaquita que presenta

20.

una entalladura apta para recibir el conductor de un hilo al menos de llegada de corriente, de otra parte una prolongación que presenta un alojamiento destinado a recibir una clavija de conexión asociada a un hilo de partida de corriente eléctrica, caracterizados por comprender, en combinación,

25.

dos plaquitas 2, 3 espaciadas y paralelas dotadas cada una de una entalladura 4, cuyas entalladuras 4 están alineadas la una con la otra, estando dichas plaquitas 2, 3 reunidas en un extremo por un enlace 5 y poseyendo una por lo menos de dichas plaquitas 2, 3 una prolongación

6 provista de un alojamiento 12 cuyo eje geométrico está dispuesto ortogonalmente al hilo de llegada de corriente eléctrica.

5. 2.- Perfeccionamientos según la reivindicación 1 caracterizados porque cada una de las plaquitas 2, 3 está provista respectivamente de una prolongación 6,7 y cada prolongación 6, 7 termina en una parte que constituye una fracción de la pared del alojamiento 12 destinado a recibir una clavija de conexión asociada al hilo de partida de corriente eléctrica.

10. 3.- Perfeccionamientos según la reivindicación 2 caracterizados porque las dos prolongaciones 6, 7 están separadas y son sensiblemente paralelas.

15. 4.- Perfeccionamientos según la reivindicación 2 caracterizados porque cada una de las dos prolongaciones 6,7 tiene una primera fracción de su longitud 8, 9 respectivamente, dirigida en un sentido de alejamiento del hilo de llegada de corriente eléctrica y una segunda fracción de su longitud, 10, 11 respectivamente, dirigida en conjunto paralelamente a este mismo hilo.

20. 5.- Perfeccionamientos según la reivindicación 2, caracterizados porque cada fracción de la pared del alojamiento 12 está dispuesta frente por frente de la otra y estas dos fracciones opuestas constituyen sensiblemente dos mitades de la pared de un manguito destinado a recibir una clavija cilíndrica.

25. 6.- Perfeccionamiento según la reivindicación 2 caracterizados porque al menos una prolongación es elástica y ejerce una fuerza de retención sobre cualquier cla-

vija introducida en el alojamiento.

5. 7.- Perfeccionamientos según la reivindicación 2 caracterizados porque se dispone un resorte para actuar sobre la parte extrema de las prolongaciones tendiendo a apretar el alojamiento sobre cualquier clavija que sea introducida en el mismo.

8.- Perfeccionamientos en dispositivos para la conexión de hilos eléctricos a un aparato receptor de corriente eléctrica.

10. Según se describe y reivindica en la presente memoria descriptiva que consta de 8 hojas foliadas y escritas a máquina por una sola cara, acompañadas de los dibujos correspondientes.

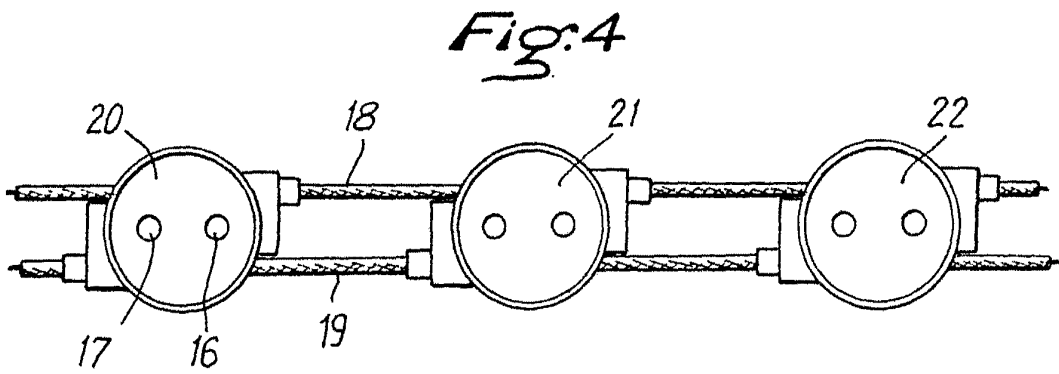
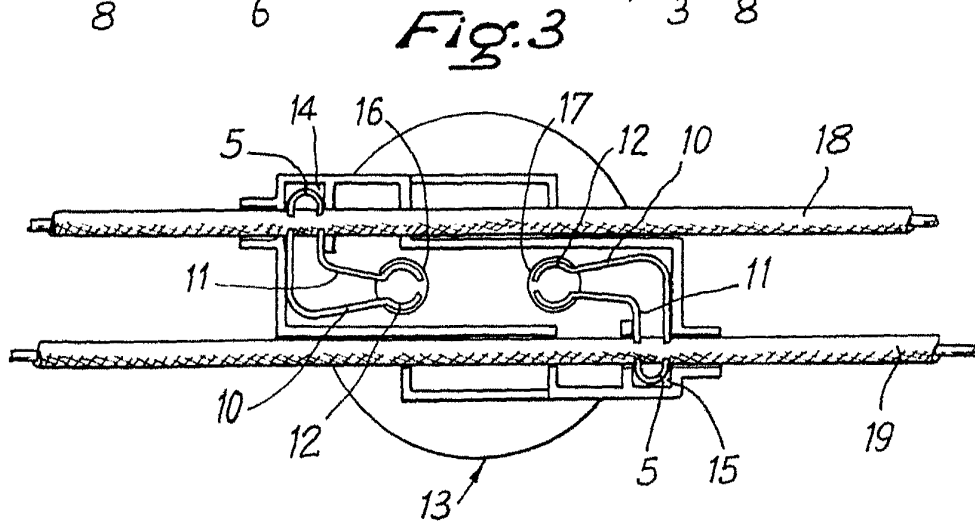
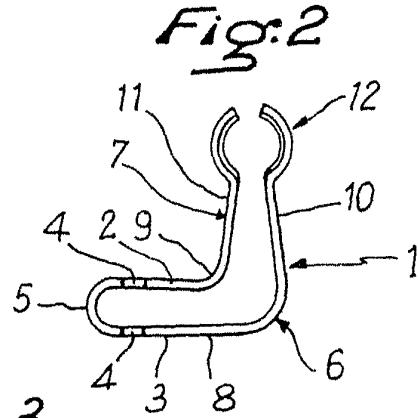
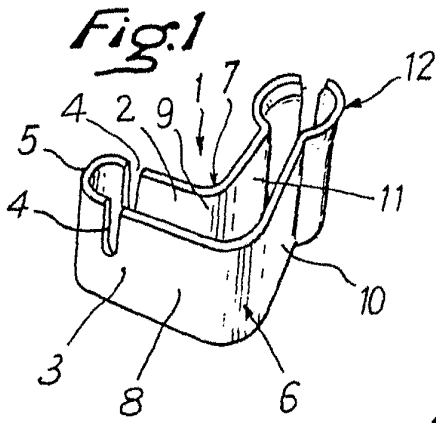
Madrid, a 8 SET. 1975

15. p.a.

JAVIER MORA
p. p.

Firmado: JOSE L. MORA

COS 6-RC. FL



Madrid, a 8 SET. 1975
 p.a. JAIME IVERN

Fig. 1-3 JOSÉ L. MORÁN