

S/Ref.: A-2615

N/Ref.: O.G. 30.507.-MY.

Inl. Cl.: F41D

440682

PATENTE DE INVENCION

CONCEDIDA

11 NOV. 1976

MEMORIA DESCRIPTIVA

Sobre:

"MECANISMO DE CERROJO DE ACCION RETARDADA PARA USO EN ARMA DE FUEGO"

Solicitante: D. Ross HIDD, de nacionalidad norteamericana,
con domicilio en: 9301 Yolanda Avenue -
NORTHRIDGE, California (U.S.A.)

Inventor: el solicitante

POOR
QUALITY

- Esta invención se relaciona en general con el accionamiento de un cerrojo para arma de fuego y más particularmente con el accionamiento de un cerrojo de retroceso retardado, que permite la descarga de un cartucho del extremo del cañón del arma y la sustancial disipación de los gases consumidos antes de que el cerrojo pueda moverse a lo largo de su eje longitudinal para abrir la abertura de carga del arma de fuego. La presente invención tiene una particular aplicación a rifles y cañones de acción mediante cerrojo.
- 5.
10. La gran mayoría de las armas de fuego de acción por cerrojo emplea partes gaseosas y pistones para desbloquear el cerrojo y permitirle desplazarse a una posición de abertura de carga abierta. Más particularmente, tales armas de fuego están provistas de una abertura en el cañón, que permite el escape de los gases desde este último hacia una cámara adyacente tras el paso de un proyectil por aquél. Cuando se dispara un cartucho, la vaina de éste permanece en un extremo del cañón y los gases formados por la explosión fuerzan al proyectil a desplazarse a lo largo del cañón. Al rebasar el proyectil esta abertura, los gases escapan a la cámara adyacente y aplican una fuerza a un pistón situado en ella. El desplazamiento del pistón desbloquea el cerrojo, mediante adecuados sistemas de palancas, para permitir que los gases que permanecen en el cañón fuercen al cerrojo a una posición de abertura de carga abierta.
- 15.
- 20.
25. En un rifle de servicio alemán, designado por modelo G-3 y fabricado por Heckler and Koch, con diseño de Getme, emplea otro mecanismo de accionamiento retardado de cerrojo. Este mecanismo utiliza un par de cojinetes de rodillos que están montados en unas ranuras a lados opuestos del cerrojo y dispuestos para su recepción en correspondientes huecos del armazón recep-
- 30.

tor. Los rodillos actúan sobre superficies de leva de la aguja percutora, de tal manera que ésta ha de ser forzada primeramente hacia atrás antes de que los rodillos se desacoplen de los huecos del armazón receptor. Es decir, cuando se dispara un cartucho, la presión en la cámara de fuego aumenta enormemente, aplicando una fuerza de retroceso a la superficie frontal del cerrojo a través de la vaina del cartucho. Esta fuerza tiende a mover el cerrojo hacia atrás, pero encuentra la oposición de los rodillos acoplados a los huecos del armazón receptor.

Al ser expulsados los rodillos de dichos huecos, actúan sobre las superficies de leva de la aguja percutora, forzándola hacia atrás. Hasta que la aguja percutora retroceda respecto al cerrojo, los rodillos no se desacoplan de sus respectivos huecos. El tiempo requerido para mover la aguja percutora en una distancia suficiente hacia atrás y permitir el desacoplamiento de los rodillos respecto a los citados huecos, corresponde a la magnitud del retardamiento entre el disparo y el movimiento relativamente rápido del cerrojo desde una posición de abertura cerrada a una posición de abertura abierta.

Cuando se dispara un cartucho, la presión en el interior de la vaina del mismo aumenta grandemente, tendiendo a forzar el proyectil a lo largo del cañón y hacia el exterior de él y a la vaina contra el extremo del cerrojo. Si se permite el movimiento de éste inmediatamente después de la aplicación de una fuerza al mismo desde la vaina del cartucho, esta última será extraída y los gases saldrán por la abertura antes de que el proyectil haya podido recorrer toda la longitud del cañón. Bajo tales condiciones, el proyectil no alcanzará su máxima velocidad, puesto que la fuerza de los gases consumidos

aplicada al mismo quedará disipada antes de que aquél haya salido por el extremo del cañón.

En ocasiones se romperá la vaina de un cartucho si se deja mover el cerrojo inmediatamente después de la aplicación de una fuerza al mismo por dicha vaina. Es decir, la presión en el interior de la vaina tenderá a forzar su pared lateral contra la periferia interna del cañón, manteniendo así fija a tal pared lateral, y tenderá a forzar su base o pared inferior hacia el exterior del extremo del cañón, cuya acción tendrá por resultado posiblemente la ruptura entre la pared lateral y la pared inferior. Si se produce tal ruptura, la pared lateral no será extraída del cañón, pero el cerrojo será forzado hacia atrás por los gases que actúan sobre la pared inferior de la vaina. Cuando se desplaza de nuevo hacia adelante el cerrojo hacia la posición de abertura cerrada, será forzado un segundo cartucho al interior de la cámara que contiene la pared lateral arrancada del cartucho anteriormente disparado. En consecuencia, puede comprenderse que se requiere algún tipo de mecanismo para mantener el cerrojo bloqueado en posición de abertura cerrada hasta que el proyectil haya recorrido una distancia considerable a lo largo del cañón. Los dos mecanismos de cerrojo de acción retardada antes mencionados proporcionan tal función.

Puede apreciarse que el mecanismo de cerrojo de acción retardada, del tipo de pistón a gas, emplea un número de piezas de trabajo que han de funcionar a través de sistemas de palancas para desbloquear el cerrojo. La fiabilidad del mecanismo disminuye al aumentar el número de piezas de trabajo requeridas. Además, la abertura de gases está sometida a atascamientos y no es fácilmente accesible para su limpieza. La cámara asociada a dicha abertura y que aloja al pistón queda sometida a los productos de la combustión y es también difícil de limpiar. En

consecuencia, puede apreciarse que el mecanismo de cerrojo de acción retardada, del tipo de pistón de gas, adolece de una serie de desventajas.

- El segundo tipo de mecanismo de cerrojo de acción retardada antes expuesto presenta también una serie de desventajas, que son considerablemente diferentes a las asociadas al tipo de pistón de gas. En el tipo de mecanismo de acción por rodillos y levas, los rodillos están acoplados a los huecos cuando la abertura de carga está cerrada. Dichos huecos tienen una profundidad inferior al radio de los rodillos, de tal manera que el movimiento de retroceso del cerrojo tenderá a forzar a los mismos fuera de tales huecos. Los rodillos se mantienen en los huecos mediante superficies de leva dispuestas en la aguja percutora que se extiende a través del cerrojo. Por consiguiente, la aguja percutora ha de ser forzada hacia atrás contra la fuerza del resorte de la misma mediante la acción de leva de los rodillos sobre ella. El peso relativamente ligero de la aguja percutora y el módulo de elasticidad relativamente pequeño del resorte de aquélla no proporcionan el deseado grado de inercia al sistema para generar la requerida magnitud del retardamiento.

Además, al salirse los rodillos de los huecos de bloqueo, el ángulo de leva entre el borde de los huecos y los rodillos aumenta, tendiendo así a permitir un desplazamiento más rápido de los rodillos fuera de los huecos al retroceder el cerrojo. Puede apreciarse fácilmente que el retardamiento causado por este mecanismo no puede cambiarse fácilmente alterando los parámetros del diseño, puesto que no puede aumentarse considerablemente el peso de la aguja percutora y el módulo del resorte de éste tampoco puede incrementarse sin afectar adversamente al funcionamiento del mecanismo de disparo. Además, los

rodillos no pueden aumentarse de tamaño, ya que éste determina la distancia recorrida por el cerrojo antes de que los rodillos se desacoplen de los huecos para permitir que aquél se mueva sin una adicional resistencia del mismo a abrir la abertura de carga. Es decir, el cerrojo se moverá hacia atrás en una distancia igual al radio de los rodillos antes de quedar totalmente desbloqueado. Si esta distancia es demasiado grande, la vaina del cartucho se estirará bajo las presiones existentes, pudiendo romperse. Tal como se indica anteriormente, tal ruptura de la vaina no es deseable.

5.

10.

En consecuencia, es un objeto de la presente invención la provisión de un mecanismo de cerrojo de acción retardada para un arma de fuego, que emplea relativamente pocas piezas móviles.

15.

Otro objeto de la invención es el de proporcionar un mecanismo de cerrojo de acción retardada para un arma de fuego, dotado de un grado de fiabilidad relativamente elevado.

20.

Otro objeto es el de proporcionar un mecanismo de cerrojo de acción retardada para un arma de fuego, cuyo cerrojo se desplaza en una distancia relativamente pequeña mientras se desbloquea, reduciendo así la posibilidad de rotura de la vaina del cartucho.

25.

Otro objeto es el de proporcionar un mecanismo de cerrojo de acción retardada para un arma de fuego, capaz de abrir la abertura de carga con menos presión en el cañón y después de que el proyectil se ha desplazado en una considerable distancia a lo largo de aquél.

30.

Estos y otros objetos de la presente invención se consiguen mediante un mecanismo que incluye un cerrojo y un miembro deslizante, que son conjuntamente desplazables en el armazón receptor de un arma de fuego y que se hallan dispuestos para un

- movimiento limitado entre sí. Unas superficies de leva cooperantes en el cerrojo y en el miembro deslizante causan un desplazamiento relativamente grande de este último en relación con el desplazamiento del cerrojo cuando las fuerzas que acompañan a la descarga de un cartucho en el arma se aplican inicialmente a dicho cerrojo. También se disponen superficies de leva cooperantes en el cerrojo y en el amazón receptor para causar el movimiento del miembro deslizante por el cerrojo mientras tales superficies se mueven entre sí. En esencia, el cerrojo, el miembro deslizante y el amazón receptor y sus superficies de leva cooperantes proporcionan un amplificador de movimiento, de tal manera que un desplazamiento relativamente pequeño del cerrojo genera un desplazamiento relativamente grande del miembro deslizante mientras se desbloquea el cerrojo. El momento de inercia o fuerza viva del miembro deslizante es suficiente para llevar el cerrojo a la posición de abertura abierta tras su desbloqueo.

Sin embargo, la invención, así como otros objetos, características y ventajas de la misma, se apreciarán y comprenderán más plenamente mediante la siguiente descripción detallada, considerada en relación con los adjuntos dibujos, en los cuales:

La figura 1 es una vista en sección parcialmente interrumpida, a lo largo del eje longitudinal del cerrojo, que ilustra un mecanismo de cerrojo de acción retardada construido de acuerdo con los principios de la presente invención.

La figura 2 es una vista en sección tomada en general a lo largo de la línea 2-2 de la figura 1.

La figura 3 es una vista en sección tomada en general a lo largo de la línea 3-3 de la figura 1.

La figura 4 es una vista en sección tomada en general a lo largo de la línea 4-4 de la figura 1.

La figura 5 es una vista en alzado lateral del cerrojo y el miembro deslizando ilustrados en la figura 1.

5. La figura 6 es una vista en sección a lo largo del eje longitudinal del mecanismo del cerrojo que se ilustra en la figura 1, en la que no se muestran ciertas partes y con el cerrojo en una posición diferente.

La figura 7 es una vista en sección similar a la de la figura 6, pero con el cerrojo ilustrado en otra posición.

10. La figura 8 es una vista en sección similar a la de la figura 6, pero con el cerrojo ilustrado en otra posición.

La figura 9 es una vista en sección a lo largo del eje longitudinal de una segunda versión del mecanismo de cerrojo de la presente invención.

15. La figura 10 es una vista en alzado lateral del cerrojo y del miembro deslizando ilustrados en la figura 9.

La figura 11 es una vista en alzado de una forma variada del cerrojo ilustrado en la figura 1.

La figura 12 es una vista en alzado lateral del cerrojo ilustrado en la figura 11.

20. En las diversas vistas se designan con números de referencia análogos los mismos elementos.

25. Con particular referencia a la figura 1, se muestra un mecanismo de cerrojo de acción retardada, designado en su conjunto por el número de referencia 10 y construido de acuerdo con los principios de la presente invención. El mecanismo de cerrojo 10 incluye un cerrojo 12 y un miembro deslizando 14 que son conjuntamente desplazables a lo largo del eje longitudinal del cerrojo en un amazón receptor 16 de un arma de fuego. El amazón receptor 16 sostiene un cañón 18 en uno de sus extremos y se halla dispuesto para recibir la culata del arma de fuego

30.

- en su otro extremo. El amazón receptor 16 está provisto de una cámara 20 destinada a recibir un cargador. El mecanismo de disparo, que incluye un percutor 22, está sostenido en una cámara 24 del amazón 16. Se apreciará que ciertas partes ilustradas del arma de fuego, incluyendo el amazón receptor y sus asociadas cámara de cargador y cámara del mecanismo de disparo, se muestran algo esquemáticamente, puesto que los detalles exactos de su construcción no se necesitan para explicar el mecanismo de cerrojo de la invención.
- 5.
10. Tal como se muestra más claramente en las figuras 2 a 4, el amazón receptor 16 está provisto de una pared superior 26 y un par de paredes laterales 28 y 30. Estas últimas están dotadas de hombros internos 32 y 34 que proporcionan una abertura de sección transversal rectangular para recibir el mecanismo del cerrojo. Sin embargo, se apreciará fácilmente que la forma en sección transversal del amazón receptor puede cambiarse como se desea respecto a la ilustrada en los dibujos. La forma en sección transversal rectangular del mecanismo del cerrojo es sin embargo deseable, ya que incrementa el peso de este mecanismo sin aumentar la anchura externa del mismo.
- 15.
20. El cerrojo 12 está provisto de una porción agrandada 36 en un extremo del mismo (véanse figuras 2 y 5), dispuesta para montar sobre los hombros 32 y 34 mientras se mueve entre una posición de abertura de carga abierta y una posición de abertura de carga cerrada en el amazón receptor 16. En la cara del cerrojo 12 se dispone un hueco 38 para recibir la base o pared inferior de un cartucho. Una abertura 40 ahusada o en forma de cufia se extiende a través del cerrojo 12 y se dispone para recibir una aguja percutora 42 en la misma.
- 25.
30. La cara o extremo anterior del cerrojo 12 está confi-

- gurada adaptadamente a la abertura del armazón receptor definida por las superficies internas de las paredes 26, 28 y 30 y por los hombros 32 y 34. Una patilla bloqueadora 44 se extiende desde una superficie superior del cerrojo 12 y se dispone para su recepción en un hueco bloqueador 46 situado en la pared superior 26 del armazón receptor 16. La superficie inferior del cerrojo 12 está ahusada respecto a su superficie superior, de tal manera que la dimensión desde la parte superior de la patilla 44 a la superficie inferior del cerrojo 12 es aproximadamente igual a la distancia desde los hombros 32 y 34 a la superficie interior de la pared 26. En consecuencia, si la patilla bloqueadora 44 se retira del hueco 46, el cerrojo 12 puede desplazarse a lo largo de su eje longitudinal dentro del armazón receptor 16, desde una posición de abertura de carga cerrada a una posición de abertura de carga abierta.

- El miembro deslizando 14 está formado por un cuerpo 48 y un par de porciones de pared laterales 50 y 52 solidariamente conectadas entre sí para formar un miembro integral en forma de U. El cerrojo 12 tiene un grosor, por detrás de la porción agrandada 36, correspondiente a las superficies internas de las porciones laterales 50 y 52, como se muestra en los dibujos. El cerrojo 12 se dispone para su recepción entre las porciones de pared laterales 50 y 52 del miembro deslizando 14.

- El cerrojo 12 está provisto en su superficie posterior de una superficie de leva 54 que termina en un hombro 56. La superficie interna del cuerpo 48 del miembro deslizando 14 está provista de una superficie de leva 58. Más particularmente, la superficie interna del cuerpo 48 está configurada adaptadamente a la superficie posterior del cerrojo 12.

- El miembro deslizando 14 está provisto de un par de

aberturas 60 y 62 que se extienden a través del cuerpo 48 y de una respectiva porción de pared lateral 50 ó 52. Un par de resortes de retroceso 64 y 66, sostenidos por las barras 68 y 70 respectivamente, se extienden desde una pared posterior 72 del armazón receptor 16 a las aberturas 60 y 62.

5.

Cuando se aplica una fuerza a la cara del cerrojo 12, éste tiende a moverse hacia atrás en el armazón receptor 16, transfiriendo así tal fuerza a una superficie de leva 74 del hueco 46 y a la superficie de leva 58 del miembro deslizando

10.

14. La superficie de leva 74 se extiende en un plano que corta al eje longitudinal del cerrojo 12 con un ángulo superior al de intersección del plano en el que se encuentra la superficie de

15.

leva 58 con el eje longitudinal del cerrojo. Cuando se aplica tal fuerza a la cara del cerrojo 12, éste tenderá a moverse hacia atrás, determinando así la expulsión de la patilla bloqueadora 44 del hueco 46. Al salir de ésta dicha patilla, la superficie de leva 54 que se apoya contra la superficie de leva 58

20.

traslada el miembro deslizando 14 en dirección longitudinal. Este movimiento continúa hasta que la superficie de leva 54 se separa de la superficie de leva 58 y el hombro 56 se acopla a una superficie interna del cuerpo 48 del miembro deslizando 14. El movimiento parcial de la patilla bloqueadora 44 fuera del hueco 46 se ilustra en la figura 6 y el movimiento completo de la misma fuera del citado hueco bloqueador 46 se muestra en la figura 7.

25.

Se apreciará por la figura 6 que al separarse la superficie de leva 54 de la superficie 58, el cerrojo 12 se mueve en una distancia relativamente pequeña, mientras que el miembro deslizando 14 lo hace en una distancia relativamente grande. En esta fase inicial, el cerrojo 12 gira principalmente alrededor de su esquina inferior izquierda, según se observa en los dibujos.

30.

El movimiento del cerrojo 12 desde la posición ilustrada en la figura 6 a la mostrada en la figura 7 es relativamente rápido. y en ese punto dicho cerrojo 12 y el miembro deslizante 14 han alcanzado combinadamente una fuerza viva suficiente, junto con la fuerza comunicada a la superficie frontal del cerrojo por la vaina del cartucho, para desplazarse ambos a una posición de abertura de carga abierta, en la que dicha superficie frontal del cerrojo queda aproximadamente alineada con la pared posterior de la cámara 20 del cargador. Cuando cesa el movimiento de retroceso del cerrojo y el miembro deslizante, los resortes de reacción 64 y 66 producirán el movimiento de avance de ambos miembros. Durante tal movimiento de avance del cerrojo 12 será retirado otro cartucho del cargador (no mostrado) dispuesto en la cámara 20, el cual será alojado en el cañón 18.

El cuerpo 48 del miembro deslizante 14 está provisto de una ranura longitudinal 76, en la que se asegura un resorte laminar 78 (véase figura 4). En la superficie inferior del cerrojo 12 se dispone una ranura longitudinal 80 (véase figura 3) y un extremo del resorte laminar 78 se halla dispuesto para acoplarse a una superficie superior de aquélla. En una pared del armazón receptor 16 va montado un miembro 82 que proporciona una proyección destinada a elevar el resorte laminar 78 al pasar por encima. Tal como se muestra en la figura 6, el resorte laminar 78 se acopla a la superficie superior de la ranura 80 al separarse la superficie de leva 54 de la 58. Tal acoplamiento continúa al salir la patilla bloqueadora 44 del hueco bloqueador 46 y hasta que el resorte laminar 78 se aleja del miembro 82, tal como se muestra en la figura 7. Como se ilustra en la figura 8, cuando el resorte laminar 78 se ha separado del miembro 82, deja de impulsar al cerrojo 12 hacia arriba. En consecuencia, al avanzar el cerrojo 12 desde una posición de abertura de carga

- abierta a una posición de abertura cerrada, no se comunica ninguna fuerza ascendente al cerrojo 12 hasta que el miembro 82 entra en contacto con el resorte laminar 78. Durante esa fase del funcionamiento, el cuerpo 48 del miembro deslizante 14 establece contacto con el hombro 56 del cerrojo para forzar éste hacia adelante. Cuando el cerrojo se aproxima a la posición de abertura de carga cerrada, el miembro 82 se acopla al resorte laminar 78, elevando así al mismo e impulsando el extremo posterior del cerrojo hacia arriba. Al continuar el cerrojo hacia la posición de abertura cerrada, el hombro 56 del mismo se separa de la superficie interna anterior del cuerpo 48 del miembro deslizante 14, permitiendo así que la superficie de leva 54 se mueva sobre la superficie de leva 58 y la patilla 44 entre en el hueco bloqueador 46.
5. Puede apreciarse fácilmente la posibilidad de emplear un extractor y expulsor convencional de vainas de cartuchos en combinación con el cerrojo 12, pero no se muestran a efectos de una mayor claridad en la ilustración y por no formar parte de la presente invención. En la pared lateral 28 del armazón receptor
10. 16 se dispone una abertura 84 a través de la cual puede expulsarse una vaina de cartucho. Una empuñadura 86 se asegura al miembro deslizante 14 y se extiende a través de una ranura 88 que es coextensiva con la abertura 84 de la pared lateral 28. Tal como se muestra en la figura 5, el miembro deslizante 14
15. está provisto de una ranura 90 que tiene una superficie de leva 92. Un pasador 94 se extiende desde un lado del cerrojo 12 al interior de la ranura 90. En el otro lado del miembro deslizante
20. 14 y del cerrojo 12 se disponen una ranura y un pasador similares respectivamente. Cuando se desea abrir manualmente la abertura de carga del arma de fuego, se traslada el miembro deslizante 14 hacia atrás por medio de la empuñadura 86. La ranura
- 25.
- 30.

- 90 tiene unas dimensiones tales que permiten un movimiento relativamente ligero del miembro deslizante 14 respecto al cerrojo 12 antes de que el pasador 94 se acople a la superficie de leva 92. En consecuencia, cuando el miembro deslizante 14 se mueve manualmente, la superficie de leva 58 se separa de la 54 en una pequeña distancia. El movimiento subsiguiente del miembro deslizante 14 determina el impulso hacia abajo del pasador 94 por la superficie de leva 92 para retirar la patilla bloqueadora 44 del hueco bloqueador 46.
- 5.
10. En las figuras 9 y 10 se ilustra una segunda versión de la presente invención. Tal como se muestra en ellas, se dispone un armazón receptor 100 para sostener el cañón 18 en un extremo del mismo y la culata del arma de fuego en su otro extremo. El armazón receptor 100 es sustancialmente idéntico al armazón receptor 16 ilustrado en la figura 1, con la excepción de que se dispone un hueco bloqueador 102 en una pared 104 entre la cámara 20 del cargador y la cámara 24 del mecanismo de disparo. Un cerrojo 106 está provisto de una patilla bloqueadora 108 en su superficie inferior, dispuesta para su recepción en el hueco bloqueador 102.
- 15.
20. Un miembro deslizante 110 está formado por un cuerpo 112 y un par de porciones de pared laterales 114 y 116. Una superficie interna del cuerpo 112 está provista de una superficie de leva 118 dispuesta para acoplarse a una superficie de leva 120 del cerrojo 106. La interacción del cerrojo 106 y del miembro deslizante 112, debida a las superficies de leva del hueco 102 y de la patilla 108 y a las superficies de leva 118 y 120, es idéntica a la interacción del cerrojo 12 y el miembro deslizante 14 ilustrados en la figura 1, con la excepción de que el cerrojo 106 se mueve hacia arriba en lugar de hacia abajo.
- 25.
- 30.

En el cuerpo 112 del miembro deslizante 110 se dispone un hueco longitudinal 120' en el que está articuladamente montado un brazo 122 sobre un árbol 124. Se dispone un émbolo 126 impulsado a resorte para acoplarse a un extremo del brazo 122, extendiéndose el otro extremo del brazo 122 sobre una superficie superior del cerrojo 106. Se dispone también una ranura longitudinal 128 para recibir el extremo del brazo 122 cuando la patilla 108 sale del hueco bloqueador 102. Durante tal movimiento de la patilla 108 hacia el exterior del hueco 102, el émbolo 126 es oprimido, de tal manera que tras el movimiento de retorno del cerrojo 106 a una posición de abertura de carga cerrada, éste será impulsado para introducir la patilla 108 en el hueco 102.

Una empuñadura (no mostrada) similar a la empuñadura 86 se asegura al miembro deslizante 110 para trasladar manualmente el cerrojo 106 y el miembro deslizante 110 hacia atrás. En la porción de pared lateral 116 del citado miembro deslizante se dispone una ranura 130 provista de una superficie de leva 132 y un pasador 134 se extiende desde el cerrojo 106 al interior de la ranura 130. En el lado opuesto del cerrojo 106 y del miembro deslizante 110 se disponen, respectivamente, un pasador y una ranura similares. El pasador 134, en cooperación con la superficie de leva 132, mueve al cerrojo 106 de tal manera que la citada patilla es retirada del hueco 102 cuando el miembro deslizante 110 es trasladado hacia atrás.

En las figuras 11 y 12 se ilustra una forma variante de la patilla bloqueadora. Tal como se muestra en ellas, un cerrojo 136 está provisto de un par de patillas 138 y 140 que sostienen entre ellas un cojinete de rodillos 142. Las patillas 138 y 140 están provistas de superficies de leva 144 y 146, respectivamente, dispuestas para acoplarse a la superficie de leva de un

5. correspondiente hueco. Las superficies de leva 144 y 146 son aproximadamente tangenciales a la superficie externa del rodillo 142, de tal manera que al salir tales superficies de leva 144 y 146 del correspondiente hueco, una superficie del rodillo 142 se acoplará al borde del mismo. Al desplazarse el cerrojo 136 longitudinalmente en el armazón receptor, el rodillo 142 se moverá a lo largo de la superficie interna de la pared superior del armazón receptor. El cerrojo 136 ilustrado en las figuras 11 y 12 corresponde al mostrado con el número 12 en la figura 1. Sin embargo, puede apreciarse fácilmente que puede disponerse un sistema similar de rodillo para el cerrojo 106 ilustrado en la figura 9.

10. Aunque los resortes de retroceso o reacción 64 y 66 se han ilustrado detrás del mecanismo del cerrojo, puede apreciarse fácilmente la posibilidad de situar también un resorte de retroceso en una cámara adecuada extendida a lo largo del cañón 18. Tal como se muestra en las figuras 1 y 9, el percutor 22 no golpeará la aguja percutera 42 a menos que el miembro deslizante se haya desplazado a una posición totalmente delantera. Esta circunstancia proporciona una notable ventaja en cuanto a seguridad, en el sentido de que no puede dispararse un cartucho hasta que el cerrojo 12 quede bloqueado en su posición adelantada.

15. Por lo que antecede, puede apreciarse fácilmente que el mecanismo de cerrojo de la presente invención permite un desplazamiento relativamente pequeño del cerrojo mientras se está desbloqueando. Este desplazamiento relativamente pequeño, ilustrado en la figura 6, no es suficiente para que se produzca la rotura de la vaina del cartucho debido a un gran estiramiento de la misma. Aunque la superficie frontal del cerrojo tienda a girar, la base o pared inferior de la vaina es suficientemente rígida.

gida para impedir que ésta se deforme por efecto de tal giro o rotación.

Debido al peso del cerrojo y del miembro deslizante de la presente invención, su fuerza viva combinada permite un retardamiento mucho mayor en la liberación del cerrojo durante la descarga de un cartucho. En consecuencia, un proyectil puede recorrer una mayor distancia a lo largo del cañón antes de que el cerrojo pueda desbloquearse por completo, puesto que se requiere menos presión gaseosa en el cañón para mover el cerrojo y el miembro deslizante desde la posición ilustrada en la figura 6 hasta una abertura de carga completamente abierta.

A efectos ejemplificativos, se han mostrado y descrito versiones particulares de la invención de acuerdo con el mejor concepto actual de la misma. Sin embargo, resultará evidente la posibilidad de recurrir a cambios y modificaciones en la disposición y construcción de las partes, incluyendo los tipos de material utilizados en las mismas, sin apartarse del espíritu y ámbito de la invención.

N O T A

La Patente de invención que se solicita por veinte años para España, de acuerdo con la vigente Legislación, deberá recaer sobre: "MECANISMO DE CERROJO DE ACCION RETARDADA PARA USO EN ARMA DE FUEGO", con Prioridad de la solicitud de Patente en U.S.A. nº 502.541 de fecha 3 de septiembre de 1974, según las características esenciales de las siguientes:

R E I V I N D I C A C I O N E S

1º.- Mecanismo de cerrojo de acción retardada para uso en arma de fuego dotada de un armazón receptor y un tambor, que comprende un cerrojo provisto de un par de superficies de leva y dispuesto para un movimiento deslizante a lo largo de un eje longitudinal del mismo en el armazón receptor entre una

- posición de abertura cerrada y una posición de abertura abierta; medios de leva en el amazón receptor que forman una superficie de leva dispuesta para acoplarse a una primera de las citadas superficies de leva del cerrojo y para ejercer una fuerza contra ella que tenga una primera componente opuesta al movimiento del cerrojo desde la posición de abertura cerrada hacia la posición de abertura abierta y una segunda componente ortogonal respecto al eje longitudinal; y un miembro deslizante dispuesto para un movimiento deslizante a lo largo del eje longitudinal en el amazón receptor y dotado de una superficie de leva dispuesta para acoplarse a una segunda de dichas superficies de leva del cerrojo y para ejercer una fuerza contra ella que tenga una primera componente opuesta al movimiento del cerrojo desde la posición de abertura cerrada hacia la posición de abertura abierta y una segunda componente ortogonal respecto al eje longitudinal y opuesta a la segunda componente de fuerza de dichos medios de leva.

20. 20.- Mecanismo de cerrojo de acción retardada para uso en arma de fuego, según la reivindicación 18, en el que dicho cerrojo se dispone para su movimiento en una dirección que es aproximadamente ortogonal respecto al eje longitudinal para permitir que su citada primera superficie de leva se separe de la superficie de leva de dichos medios de leva, permitiendo así que el cerrojo y el referido miembro deslizante se desplacen conjuntamente a continuación en el amazón receptor.

25. 34.- Mecanismo de cerrojo de acción retardada para uso en arma de fuego, según la reivindicación 18, en el que la superficie de leva de dichos medios de leva se extiende en un primer plano y la superficie de leva del citado miembro deslizante se extiende en un segundo plano y el ángulo de intersección de dicho primer plano con el eje longitudinal es mayor que el ángulo de

30.

intersección del segundo plano con dicho eje longitudinal, de tal manera que un desplazamiento longitudinal relativamente pequeño de dicho cerrojo tiene por resultado un desplazamiento longitudinal relativamente grande del referido miembro deslizante.

5.

4^a.- Mecanismo de cerrojo de acción retardada para uso en arma de fuego, según la reivindicación 1^a, que comprende además medios para impulsar al citado cerrojo en dirección aproximadamente opuesta a la del segundo componente de fuerza de dichos medios de leva.

10.

5^a.- Mecanismo de cerrojo de acción retardada para uso en arma de fuego, según la reivindicación 4^a, en el que dicho cerrojo incluye un hombro adyacente a su segunda superficie de leva y el referido miembro deslizante incluye un hombro adyacente a su superficie de leva, cada uno de cuyos hombros se dispone para su acoplamiento recíproco después de que la segunda superficie de leva del cerrojo se separa de la superficie de leva del miembro deslizante, disponiéndose dichos medios impulsores para ejercer una fuerza contra el cerrojo tendente a trasladar los citados hombros entre sí en una dirección que permita a la segunda superficie de leva del cerrojo moverse sobre la superficie de leva del miembro deslizante.

15.

20.

6^a.- Mecanismo de cerrojo de acción retardada para uso en arma de fuego, según la reivindicación 5^a, en el que dichos medios impulsores incluyen un resorte asegurado al miembro deslizante y una proyección de leva asegurada al armazón receptor y situada para acoplarse a ese resorte cuando el cerrojo está aproximadamente situado para permitir el movimiento de su primera superficie de leva sobre la superficie de leva de dichos medios de leva.

25.

30.

- 7a.- Mecanismo de cerrojo de acción retardada para uso en arma de fuego, según la reivindicación 1ª, que comprende además una empuñadura asegurada al miembro deslizante y en el que el referido cerrojo incluye medios que forman una tercera superficie de leva sobre ellos y el referido miembro deslizante incluye medios que forman una segunda superficie de leva sobre el mismo, dispuesta para su acoplamiento a la tercera superficie de leva del cerrojo, situándose la tercera superficie de leva del cerrojo y la segunda superficie de leva del miembro deslizante para impulsar a la primera superficie de leva del cerrojo con movimiento de separación respecto a la superficie de leva de dichos medios de leva al trasladarse el miembro deslizante longitudinalmente por la citada empuñadura.
- 5.
- 10.

- 8a.- MECANISMO DE CERROJO DE ACCION RETARDADA PARA USO EN ARMA DE FUEGO.
- 15.

Según queda sustancialmente descrito en la presente memoria, que consta de veinte hojas, escritas a máquina por una sola cara, y acompañada de dibujos.

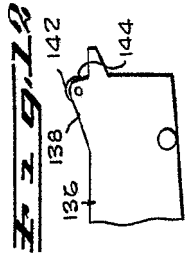
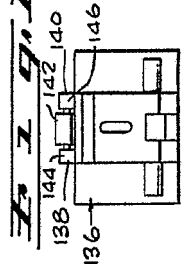
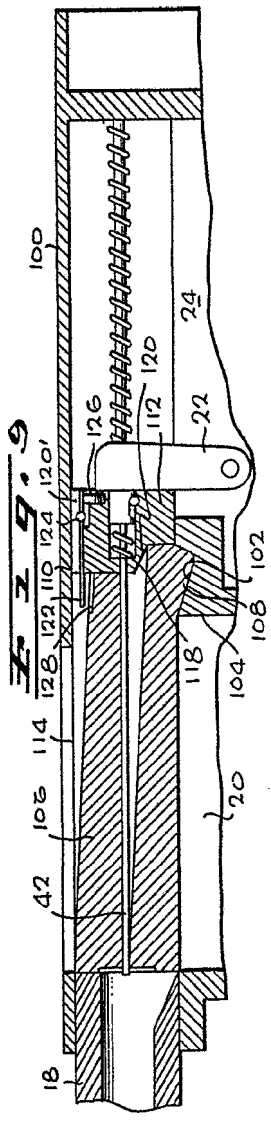
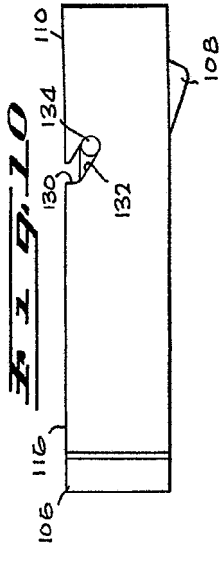
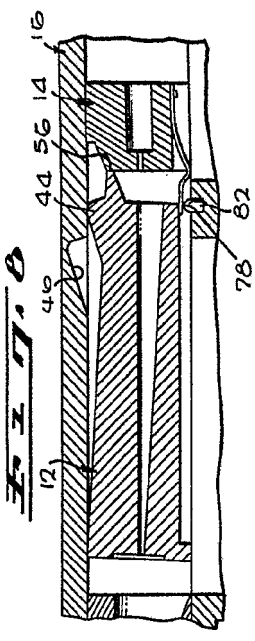
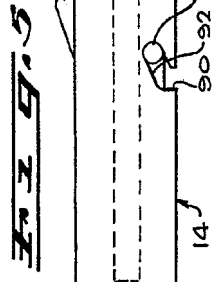
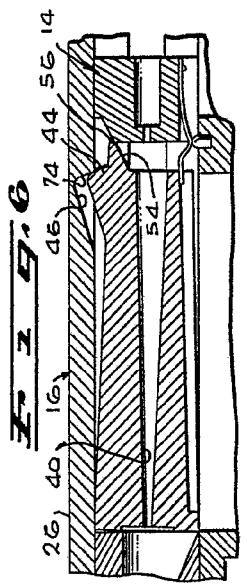
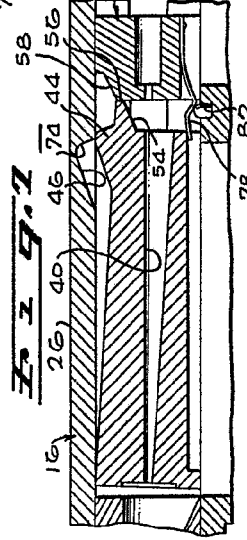
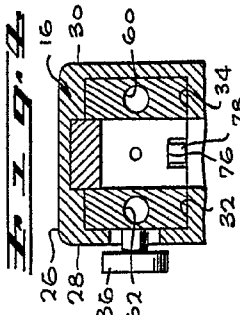
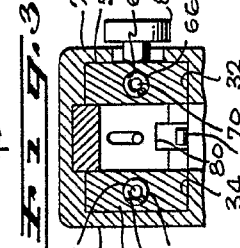
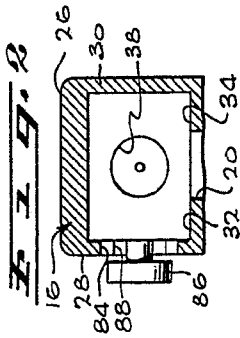
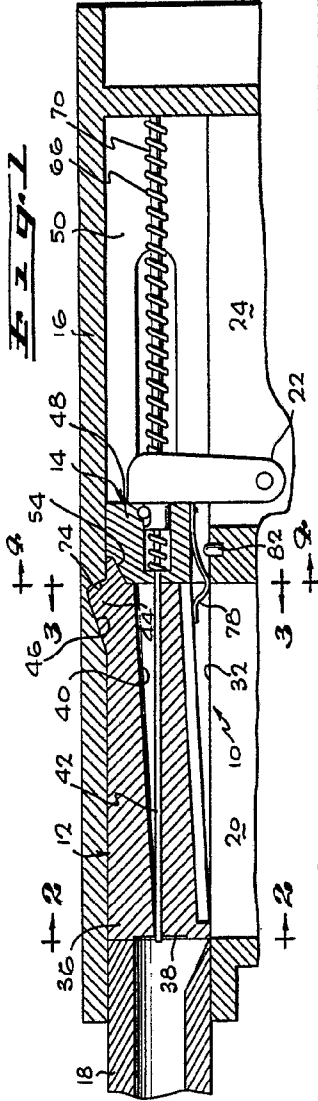
Madrid, 18 SEP. 1975

D. ROSS RUDD

P. P.

FRANCISCO GARCIA CABRERIZO
P. P.

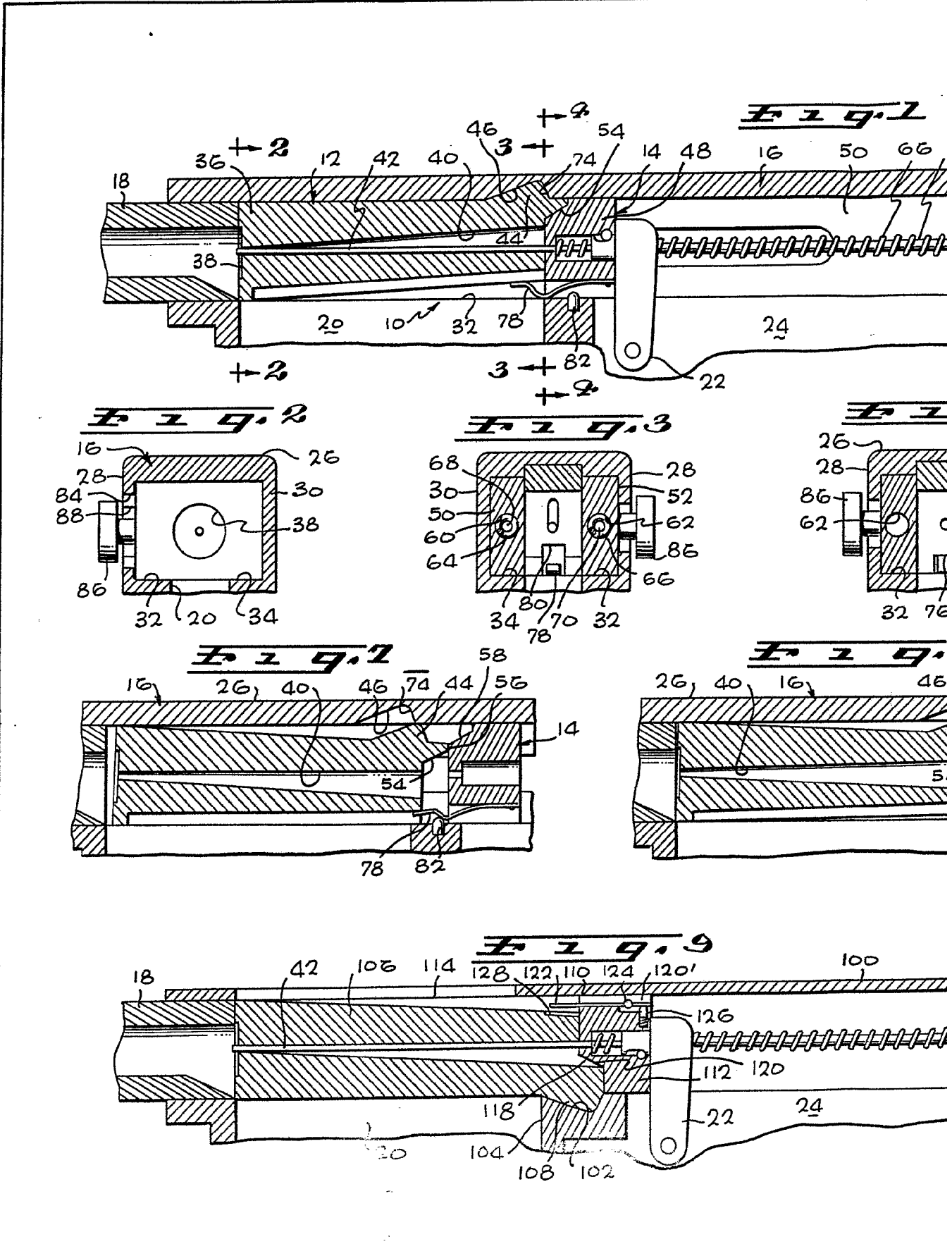
Francisco García Cabrerizo



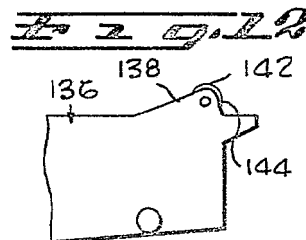
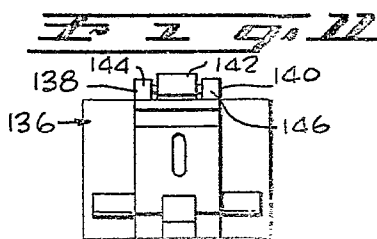
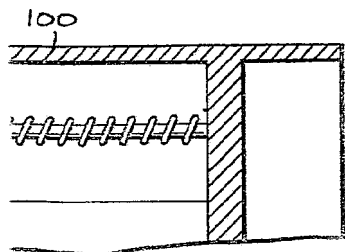
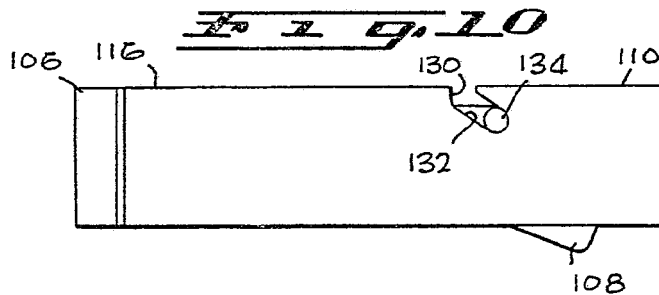
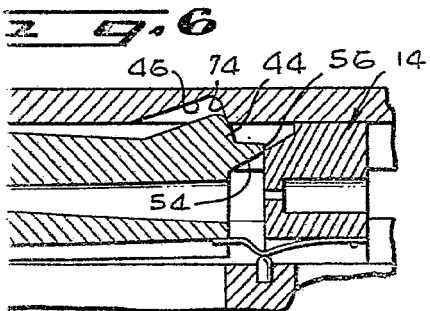
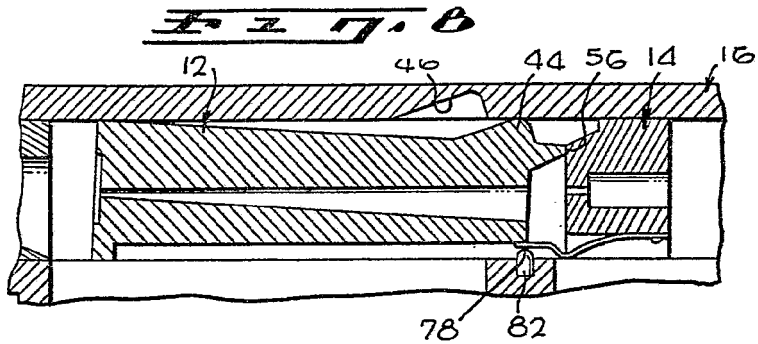
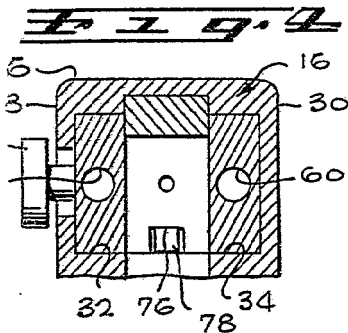
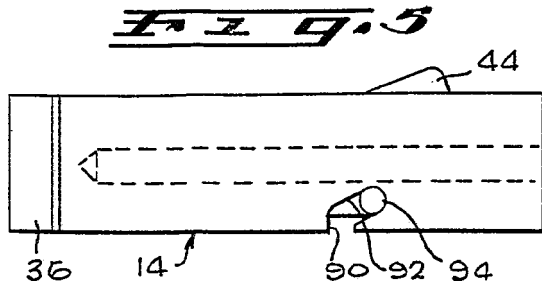
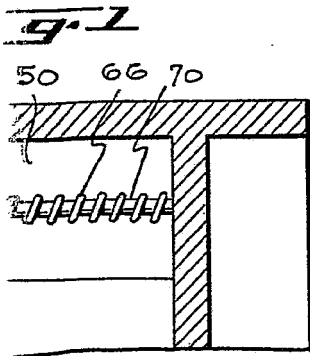
Madrid, P.R.

FRANCISCO P. F.

D. ROSS RUDD



Escala variable



Madrid.
P. P.