

440407

20 Jun. 1976

CONCEDIDA

Int. Cl.:

G01N

MEMORIA DESCRIPTIVA
de una Patente de Invención a nombre de:
D. Fermín Vázquez López, de nacionalidad
española, domiciliado en San Ramón Nona-
to, 1, Madrid - 16 (España), por: "SISTE
MA PARA LA DETERMINACION AUTOMATICA DE -
LA VELOCIDAD DE SEDIMENTACION DE LA SAN-
GRE Y CALCULO DEL INDICE DE KATZ".

---ooo000ooo---

Esta invención consiste en un sistema para la medida,
de modo automático, de la velocidad de sedimentación de la san
gre, parámetro muy frecuente en clínica y que en la práctica -
actual se realiza de modo rutinario con técnicas elementales,
que recorren los siguientes estadios.

5

a) Llenado de un tubo transparente, con la sangre del paciente,
generalmente mediante succión por uno de los extremos.

b) Obturación del extremo inferior mediante algún elemento plás
tico o mediante presión del propio soporte, en el que se dispo

10

ne el tubo.

Estos dos estadios, suelen dar lugar a la correspondiente suciedad, siendo frecuente ver manchas de sangre en los dispositivos que los laboratorios emplean a estos efectos.

5 c) Observación y medida al cabo de una hora, de la longitud recorrida por falta de glóbulos rojos en su descenso, seguida de repetición de esta observación a las dos horas.

d) Cálculo del índice de Katz, mediante cualquiera de las fórmulas al efecto empleadas.

10 Es fácil comprender que el sistema descrito presenta numerosos inconvenientes sobre todo cuando se intenta aplicar a gran número de pacientes, situación que se da en la práctica en medianos y grandes hospitales.

15 Entre estos inconvenientes, merecen destacarse: suciedad, riesgo de infección para los operadores (hepatitis a virus) consumo de tiempo, necesidad de cálculos, atención a plazo fijo.

El sistema que a continuación se describe resuelve todos estos inconvenientes de manera satisfactoria.

20 Nuestro sistema consiste en un tubo de plástico de diámetro aproximado de 2 a 3 mm., transparente o semitransparente, provisto en su parte inferior de un tapón de plástico cónico que presenta en la parte mas próxima al vertice del cono unas aletas que permite su sujección al tubo sin obturarlo totalmente. En estas condiciones, si se introduce el tubo con su tapón en la muestra de sangre y se enfrenta el extremo superior a una pequeña ventosa e inmediatamente se produce vacío -
25 mediante una bomba diminuta (de las que son normales a estos efectos), la sangre ascenderá por el tubo hasta alcanzar la altura deseada, momento en el que una ligera presión del tubo se

bre el recipiente en el que está la muestra, hace desplazar el tapón hacia arriba con zafado de las aletas y obturación total sobre la superficie del cono, lo que impide la progresión de la sangre.

5 Retirado el recipiente que contiene la muestra, el tubo de plástico se lava al chorro de agua o de una solución antiseptica, y posteriormente se coloca en posición vertical en el dispositivo de lectura.

10 Consiste éste en un soporte vertical ranurado de arriba abajo, con una anchura para la ranura de aproximadamente 0,75 del diámetro del tubo y que ambos lados de esta lleva grabada una escala en centímetros, cuyo origen está en la parte superior.

15 También está provisto de dispositivos elásticos de sujeción que afianzan fácilmente el tubo, que se coloca cuidadosamente de modo que el cero de la escala corresponde con el menisco de la sangre.

20 Anejo a esta escala hay un mecanismo que en esencia está constituido por dispositivo fotoeléctrico, cuyo foco luminoso ilumina el tubo apoyado en la escala por su parte anterior, y cuyo fotodiodo recibe el haz luminoso a través del tubo, por lo tanto se sitúa en la parte posterior.

25 La sensibilidad del dispositivo fotoeléctrico se ajusta de manera que la fotocélula se excita para la luz transmitida a través del tubo y plasma y se desactiva ante la opacidad de la sangre completa.

Solo resta unir el dispositivo fotoeléctrico a un mecanismo que en sentido longitudinal y de arriba abajo, lo des-

plaza transcurrida 1 hora desde el momento en que se ha colocado el tubo en la escala.

Los desplazamientos verticales de todo el dispositivo fotoseléctrico mediante un potenciómetro o un servomotor son transformados en una magnitud eléctrica proporcionada a la longitud recorrida, magnitud que queda registrada en una memoria electrónica o en un galvanómetro adecuado, unido a máquina impresora, cuando la fotocélula da la señal de transición o no a máquina impresora, cuando la fotocélula da la señal de transición de transparencia a opacidad.

El proceso realizado al cabo de una hora se repite mediante el mando temporizado adecuado, a las dos horas, siendo las longitudes registradas, calculadas de modo manual o electrónico, para darnos el índice de Katz.

Para facilitar la comprensión del invento, en los adjuntos dibujos a título de ejemplo y sin alcance limitativo, se representa una forma de ejecución práctica del mismo.

La figura 1 representa en planta y alzado el tapón cónico provisto para cierre del tubo portador de la muestra sometida a análisis; viéndose su cuerpo cónico 1 y sus aletas radiales 2 para su sustentación en el tubo sin cerrarlo.

La figura 2 muestra el tubo 3 portador de la muestra con su tapón 1.

La figura 3 nos ofrece esquemáticamente la carga del tubo, según el invento, para proceder al análisis. Vemos el recipiente 4 contenedor de sangre, el tubo 3 con su tapón 1 la ventosa 5 conectada mediante conducción apropiada 6 a una bomba de vacío.

La figura 4 representa en planta y vista frontal el soporte 7, dotado de la ranura central 8 y de la escala 9 en el que se acopla el tubo 1 mediante las patillas-resortes 10.

5 La figura 5 nos muestra visto en sección transversal y alzado el dispositivo de lectura. Vemos en esta figura el tubo 1 sobre su soporte 7 y coincidiendo con la ranura 8. Envolviendo a este soporte y debidamente sustentada y guiada, observamos la pieza ahorquillada 11 que en los extremos de sus brazos está dotada respectivamente de una lámpara 12 y una fotocélula 13, hallándose dispuesto el conjunto de tal modo que la luz de la lámpara 12 llegue a excitar a la célula 13 pasando a través de la ranura 8 del soporte y del tubo 1 portador de la muestra de sangre.

10

15

Por último, la figura 6 nos representa esquemáticamente también, el conjunto del sistema. Vemos el tubo 1 portador de la muestra dispuesto en su soporte y abrazado por la pieza ahorquillada 11 portadora de la lámpara 12 y la célula 13, cuya pieza está sustentada y movida por el sinfín 14 que recibe la acción del motor eléctrico 15 mediante los piñones reductores 16.

20

Vemos también los dispositivos 17 limitadores de carrera del mecanismo de lectura y el circuito eléctrico 18 que recibe e interpreta las señales que le llegan del mecanismo de lectura.

- N O T A -

Se reivindica como nuevo y de propia invención:

5 1.- Sistema para la determinación automática de la
velocidad de sedimentación de la sangre y cálculo de índice de
Katz, caracterizado por preverse la lectura de la posición --
del menisco que separa plasma-sangre completa a una hora y dos
horas de la iniciación del proceso mediante dispositivo fotoeléc-
trico desplazable longitudinalmente transformando los despla-
10 zamientos longitudinales del sistema fotoeléctrico en magnitudes
electricas de fácil medida, registro, almacenamiento y cálculo
posterior; previa disposición de la sangre en un tubo de vidrio
o plástico suficientemente transparente, provisto de obturador
en la parte inferior, que tolera la entrada de sangre en el tu-
bo mediante succión y la interrumpe bajo ligera presión del fon-
15 do del recipiente sobre el obturador.

2.- Sistema, según la reivindicación anterior, carac-
terizado por la lectura de la posición del menisco que separa
la interfase plasma-sangre completa, mediante una fotocélula.

20 3.- Sistema, según las reivindicaciones anteriores,
caracterizado por la transformación del desplazamiento vertical
de la fotocélula indicada en la reivindicación anterior, en una
magnitud eléctrica, mediante dispositivo potenciométrico, que
se registra en aparato de medida adecuado y que se archiva para
uso posterior.

25 4.- Sistema, según las reivindicaciones anteriores,
caracterizado por la determinación de la posición del menisco

plasma-sangre completa, a una hora y dos horas, mediante temporizador que desencadena el movimiento vertical de la fotocélula detectora de la posición de la interfase.

5
10
15

5.- Sistema, según las reivindicaciones anteriores, caracterizado por el empleo de un tubo de vidrio o plástico, - suficientemente transparente, provisto en la parte inferior de un tapón troncocónico, que en la parte mas próxima al vértice va provisto de aletas que lo fijan a la pared del tubo permitiendo no obstante la entrada de sangre al sumergir este extremo en la muestra y succionar por la parte superior, y que pueda obturar totalmente el tubo si se ejerce una ligera presión en la base del cono.

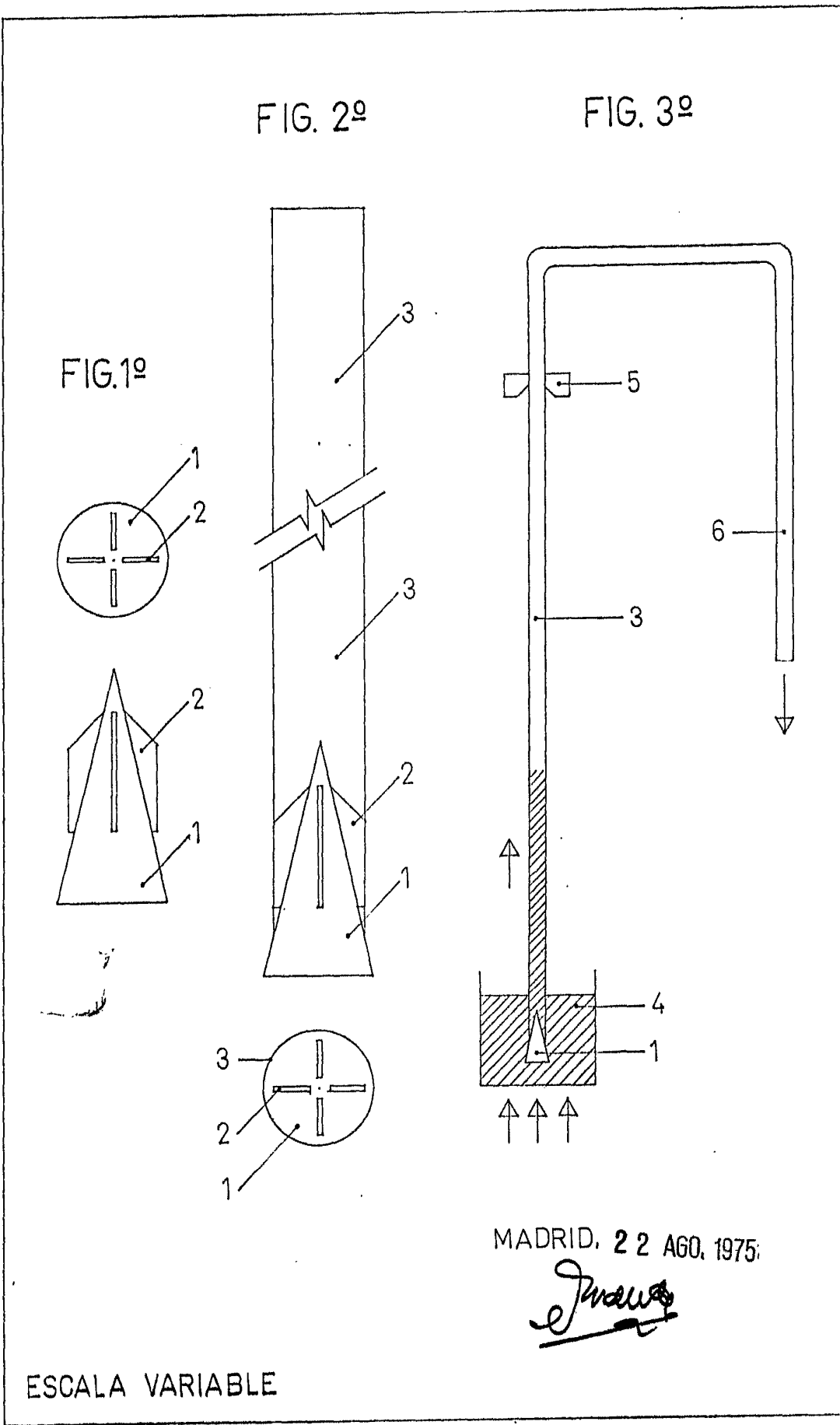
15

6.- SISTEMA PARA LA DETERMINACION AUTOMATICA DE LA VELOCIDAD DE SEDIMENTACION DE LA SANGRE Y CALCULO DEL INDICE DE KATZ.

Tal como se describe y reivindica en la presente Memoria Descriptiva que consta de siete hojas, escritas a máquina por una sola cara y de sus correspondientes dibujos.

Madrid, 22 AGO. 1975.

Juan



MADRID, 22 AGO, 1975.

J. Vazquez

ESCALA VARIABLE

FIG. 4º

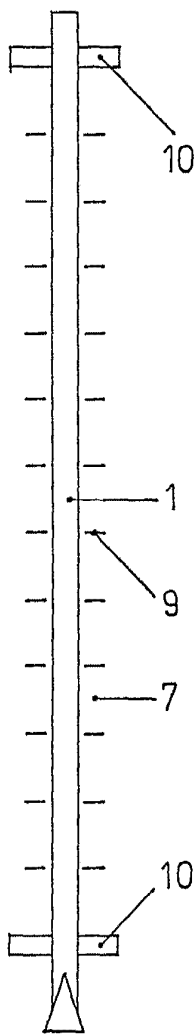
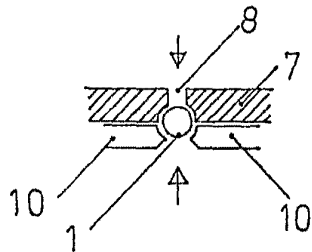
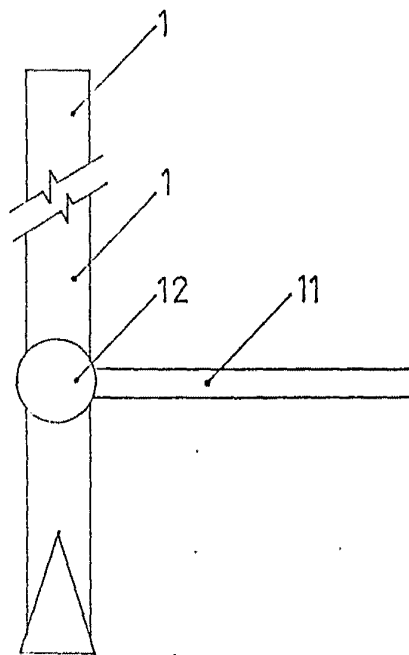
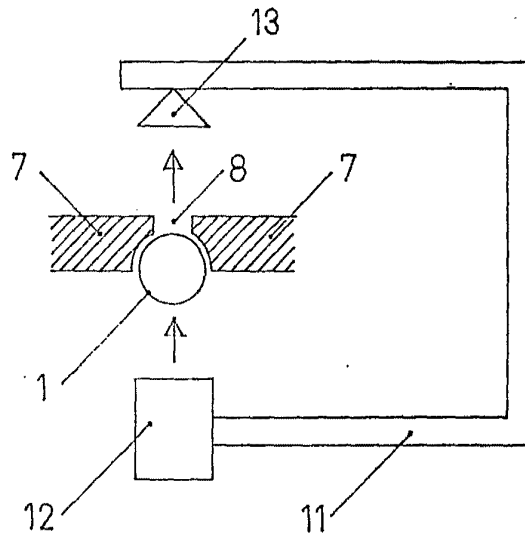


FIG. 5º

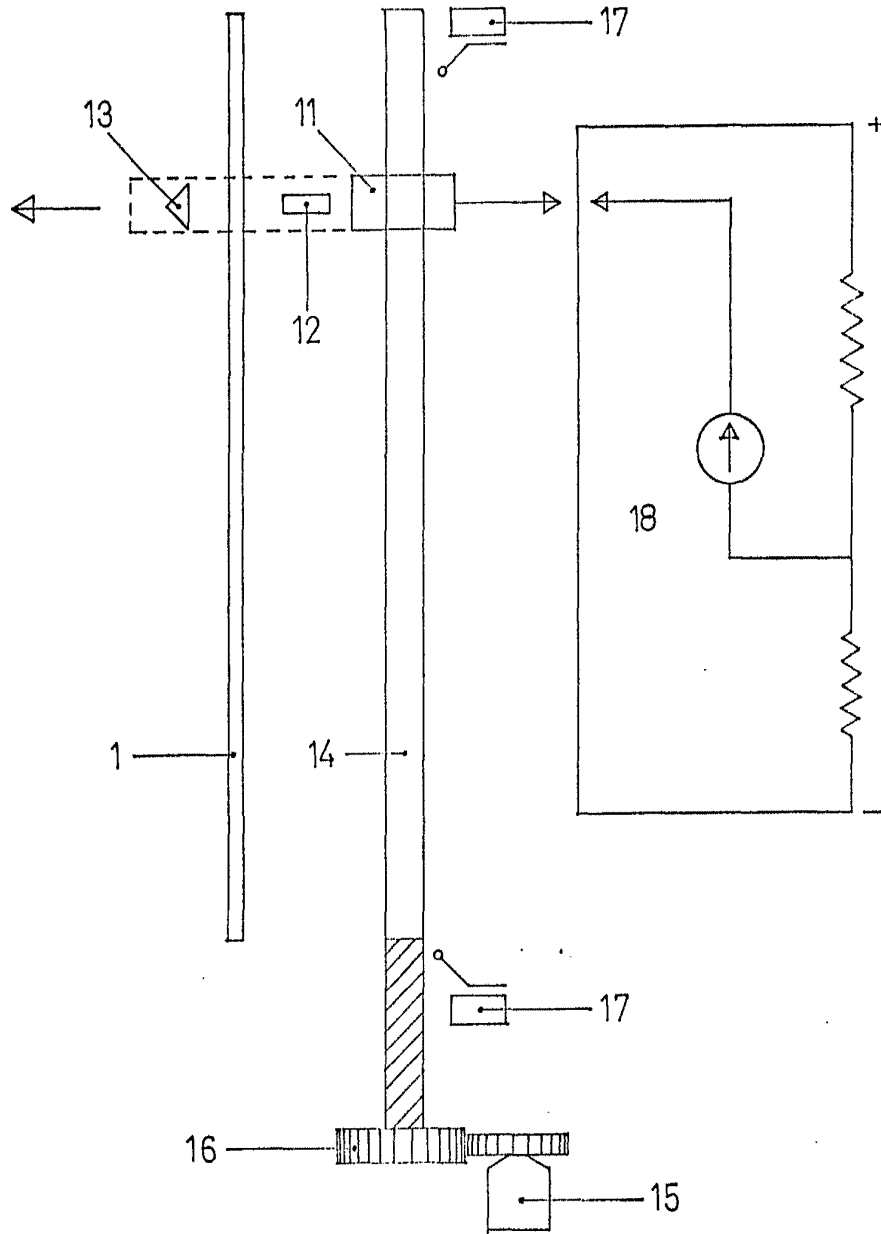


MADRID, 22 AGO, 1975;

J. Vazquez Lopez

ESCALA VARIABLE

FIG. 6º



MADRID, 22 AGO, 1975

Juan

ESCALA VARIABLE