

21 AGO. 1975

P.- 60.747

TSR/Lu- 3444 ES-

440.373

MEMORIA DESCRIPTIVA

Int. <u>01 FEB 23/24</u>
--------------------------

para solicitar PATENTE DE INVENCION en ESPAÑA  
por VEINTE años

a nombre de GUSTAV F. GERDTS KG

entidad alemana

establecida en Hemmstrasse 130, -D-28 Bremen 1,  
República Federal Alemana

por: "PERFECCIONAMIENTOS INTRODUCIDOS EN UNA SONDA PARA EL  
CONTROL DE NIVEL DE LIQUIDOS ELECTRICAMENTE CONDUC-  
TORES".

El invento se refiere a una sonda del tipo descrito en el preámbulo de la reivindicación principal. En una sonda conocida (Memoria de Patente alemana 700 099) con varios electrodos dispuestos unos encima de otros, éstos están constituidos por piezas tubulares o casquillos apilados unos encima de otros. El aislamiento necesario se realiza intercalando discos aislantes, y con un anclaje de tracción central se consigue la obturación necesaria en los puntos de aislamiento. Esta realización ha demostrado ser adecuada especialmente también para elevadas presiones y temperaturas de servicio. En cambio se producen dificultades en caso de grandes longitudes de los electrodos, tales como son necesarias a veces especialmente en sondas para la medición de nivel continua - donde el electrodo inferior sirve para la compensación de oscilaciones en la conductividad del líquido, mientras que el electrodo de medición propiamente dicho está previsto encima. Sin embargo, grandes longitudes de electrodos requieren anclajes de tracción largos que a su vez tienden a movimientos de torsión y de péndulo al apretarlos. En estas circunstancias no se garantiza una obturación segura en los puntos de aislamiento.

El invento se basa por tanto en el cometido de crear una sonda adecuada especialmente también para presiones y temperaturas de servicio elevadas del tipo indicado en el preámbulo de la reivindicación principal, en la que

la posición de los puntos de aislamiento en relación con la caja es independiente de la longitud del electrodo y en la que, por consiguiente, son posibles grandes longitudes de electrodos sin poner en peligro la estanqueidad en los puntos de aislamiento.

5

El problema planteado se resuelve aplicando la teoría de acuerdo con el invento, indicada en la parte caracterizante de la reivindicación 1ª. Según ella, los puntos de aislamiento de los electrodos están situados ambos en la proximidad inmediata de la caja de la sonda. El disco de aislamiento para el electrodo inferior está distanciado de la caja de la sonda únicamente en el valor del grueso de la pared frontal del electrodo superior tubular. El grueso de la pared frontal puede hacerse sustancialmente siempre igual en caso de diferentes longitudes de electrodos. Por tanto, la longitud de sujeción del anclaje de tracción puede ser, no sólo corta sino también siempre igual. El aislamiento de los electrodos entre sí y con respecto a la caja está configurado, por tanto, de modo que se garantiza siempre una obturación segura en el paso de los conductores eléctricos para los electrodos.

10

15

20

Las reivindicaciones 2ª y 3ª señalan perfeccionamientos ventajosos del invento, formando la caja de la sonda junto con la pared frontal del electrodo, el anclaje de tracción y los discos de aislamiento un grupo construc-

25

tivo normalizado que puede ensamblarse independientemente de los electrodos. Este grupo constructivo puede probarse después, por ejemplo, en cuanto a estanqueidad en los puntos de aislamiento y guardarse en el almacén. En caso de  
5 necesidad tienen que montarse luego cada vez sólo los electrodos junto con la barra de prolongación del anclaje de tracción, en cada caso con la longitud adecuada. Para ello no se necesita hacer nada en los puntos de aislamiento.

A través de las características de la reivindicación 4ª se contrarresta un flujo de corriente entre la  
10 barra de prolongación del anclaje de tracción y el electrodo circundante. Debido a ello, la carga total eléctrica del circuito de medición a conectar a la sonda, por ejemplo un circuito de puente, puede hacerse especialmente pequeña.

En este caso no es necesario un aislamiento con estanqueidad frente a líquidos, porque el flujo de corriente citado no tiene influencia en el resultado de medición propiamente dicho. El cuerpo de aislamiento puede hacerse más bien,  
15 según la reivindicación 5ª, con tolerancias bastas favorables para los costos.

Por último, las reivindicaciones 6ª a 8ª señalan perfeccionamientos que son de especial ventaja para grandes longitudes de electrodos.

En el dibujo están representados ejemplos de  
25 realización del invento, mostrando:

La figura 1, una sonda configurada de acuerdo con el invento para la medición de nivel preferiblemente continua; y

5 la figura 2, una realización modificada de la sonda.

En la figura 1, una caja de sonda 1 en forma de pestaña está provista de dos electrodos 2, 3 coaxialmente superpuestos que están rodeados concéntricamente por un con-  
traelectrodo común 4.

10 El electrodo 2 está configurado en forma tubular y tiene en su extremo por el lado de la caja una pared fron-  
tal 5 con un taladro pasante 6. A ambos lados de la pared  
frontal están previstos discos de aislamiento 7, estando re-  
tenidos de forma sujeta, fijamente y de manera estanca a  
15 los líquidos, la pared frontal 5 junto con los discos de  
aislamiento 7 entre una superficie 8 de anillo de apriete  
de la caja 1 y un collarín de apriete 9 de un anclaje de  
tracción 10. El anclaje de tracción atraviesa para ello el  
taladro 6 de la pared frontal 5 así como un taladro pasan-  
20 te 11 de la caja 1 y lleva en su extremo exterior una tuer-  
ca tensora 12 que se apoya en el lado exterior de la caja  
1 a través de discos de aislamiento 13 y un anillo de con-  
tacto 14. A través de los discos de aislamiento 7, 8, el  
anclaje de tracción está aislado tanto frente al electro-  
25 do 2 como también frente a la caja 1. Por tanto, puede uti-

lizarse adicionalmente como conductor eléctrico para el electrodo 3 situado abajo. Para este fin, el anclaje de tracción 10 está provisto, en su extremo por el lado del collarín de apriete, de una prolongación 15 en forma de barra que atraviesa libremente en sentido axial el electrodo 2 y lleva, debajo del electrodo 2, el electrodo 3.

Mientras que la alimentación eléctrica para el electrodo 3 se realiza a través del anclaje de tracción 10, el electrodo 2 se alimenta eléctricamente desde fuera a través de un anillo de contacto 14 que para ello está unido eléctricamente a la pared frontal 5 a través de un casquillo de contacto 16. En este caso, las líneas de conexión eléctricas de los electrodos 2, 3, 4 están señaladas con 17, 18, 19.

En la sonda de acuerdo con el invento, la longitud de la parte 10, sometida a tensión axial del anclaje de tracción, es relativamente pequeña a pesar de la longitud grande del electrodo 2 o la gran distancia axial del electrodo 3 a la caja 1. Esta corta longitud de sujeción garantiza una obturación segura en los discos de aislamiento 7.

En la figura 2, el electrodo 2 está unido de forma soltable a su pared frontal 5 mediante una rosca de sujeción 20, al igual que también la barra de prolongación 15, a través de una rosca 21, está unida de forma soltable

al anclaje de tracción 10 o a su collarín de apriete 9. Debido a ello, la pared frontal 5 y el anclaje de tracción 10 junto con el collarín 9 así como las partes de aislamiento y contacto 7, 13, 14, y 16 pueden ser montados completamente con la caja 1 para formar un grupo constructivo normalizado. Los electrodos 2, 3, 4 pueden añadirse luego, incluyendo la barra de prolongación 15, en cualquier momento en la longitud correspondiente a cada caso de utilización.

La barra de prolongación 15 está rodeada por lo demás por un casquillo de aislamiento 22 que reduce frente a la realización según la figura 1, el flujo de corriente radial entre la barra de prolongación 15 y el electrodo 2 y, por tanto el consumo de corriente del circuito de medición, no representado, que se ha de conectar a la sonda.

En este contexto cabe la observación de que el flujo de corriente antes citado no tiene influencia en el resultado de medición, porque para ello importa únicamente el valor de resistencia que se forma entre los electrodos 2 y 4 por una parte y entre los electrodos 3 y 4 por otra parte. Por esta razón se ha prescindido, con miras a una fabricación especialmente favorable respecto a gastos, de un casquillo de aislamiento ajustado. Este último rodea a la barra de prolongación 15 más bien con un juego axial y radial que permite tolerancias favorables en la fabricación.

Por último, está previsto además un anillo ais-

5           lante 23 sobre el que se apoya el casquillo 22 con su extremo inferior. Este anillo 23 efectúa un centrado entre los electrodos 2, 3 y la barra de prolongación 15. Además está provisto de un collarín 24 que está situado entre los electrodos 2 y 3 en calidad de distanciador axial, siendo retenido el electrodo 3 de modo sencillo en su posición de montaje por medio de un muelle 25 que establece simultáneamente una unión eléctricamente conductora con la barra 15.

10           Esta solicitud que corresponde a la presentada en la República Federal Alemana, el 7 de Septiembre de 1974, bajo el Nº P 24 42 938. 7-52, se acoge a los beneficios del Artículo 51 del vigente Estatuto sobre Propiedad Industrial.

15

#### REIVINDICACIONES

20           Los puntos de invención propia y nueva que se presentan para que sean objeto de esta solicitud de Patente de Invención en España, por VEINTE años, son los que se recogen en las reivindicaciones siguientes:

25           1ª.- Perfeccionamientos introducidos en una sonda para el control de nivel de líquidos eléctricamente conductores, con una caja de sonda en la que están previstos,

axialmente superpuestos, dos electrodos, estando configurado en forma tubular el primer electrodo, situado más próximo a la caja de la sonda, y estando atravesado axialmente por un conductor de conexión del segundo electrodo, caracterizados porque el electrodo tubular (2) tiene en su extremo del lado de la caja una pared frontal (5) que, con intercalación de discos de aislamiento (7), está retenida de forma axialmente sujeta, fijamente y de manera segura contra presión, entre una superficie de anillo de apriete (8) de la caja (1) y un collarín de apriete (9) de un anclaje de tracción (10) que atraviesa de forma aislada la pared frontal (5) y la caja (1), teniendo el anclaje de tracción (10) por el lado del collarín de apriete una prolongación (15) en forma de barra que atraviesa axialmente el electrodo tubular (2) dejando un espacio anular radial, cuya prolongación lleva el segundo electrodo (3) en su extremo que sale del electrodo tubular (2).

2ª.- Perfeccionamientos según la reivindicación 1ª, caracterizados porque el electrodo tubular (2) está unido de forma soltable a su pared frontal (5).

3ª.- Perfeccionamientos según las reivindicaciones 1ª ó 2ª, caracterizados porque la barra de prolongación (15) del anclaje de tracción (10) está unida de forma soltable a este último.

4ª.- Perfeccionamientos según una o varias de

las reivindicaciones 1ª a 3ª, caracterizados porque la barra de prolongación (15) está rodeada por un casquillo de aislamiento (22).

5 5ª.- Perfeccionamientos según la reivindicación 4ª, caracterizados porque el casquillo de aislamiento (22) está dispuesto con holgura radial y/o axial sobre la barra de prolongación (15).

10 6ª.- Perfeccionamientos según una o varias de las reivindicaciones 1ª a 5ª, caracterizados porque sobre la barra de prolongación (15) están colocados uno o varios anillos de aislamiento (23) que con su superficie periférica centran el electrodo o los electrodos (2, 3).

15 7ª.- Perfeccionamientos según la reivindicación 6ª, caracterizados porque un anillo de aislamiento (23) está dispuesto en la zona extrema del electrodo tubular (2) y está provisto de un collarín (24) que está situado en calidad de distanciador axial entre las superficies frontales vueltas una hacia otra de los dos electrodos (2, 3).

20 8ª.- Perfeccionamientos según la reivindicación 7ª, caracterizados porque el segundo electrodo (3) está dispuesto de forma desplazable sobre la barra de prolongación (15), y porque está previsto un muelle (25) que carga el segundo electrodo (3) en dirección al primer electrodo (2), cuyo muelle se apoya en la barra de prolongación (15).

25 9ª.- "PERFECCIONAMIENTOS INTRODUCIDOS EN UNA SON

DA PARA EL CONTROL DE NIVEL DE LIQUIDOS ELECTRICAMENTE  
CONDUCTORES".

Tal y como se ha descrito en la memoria que  
antecede, representado en los dibujos que se acompañan  
y para los fines que se han especificado.

Esta memoria consta de once hojas escritas a má-  
quina por una sola cara.

21 AGO. 1975

Madrid,

P.A.

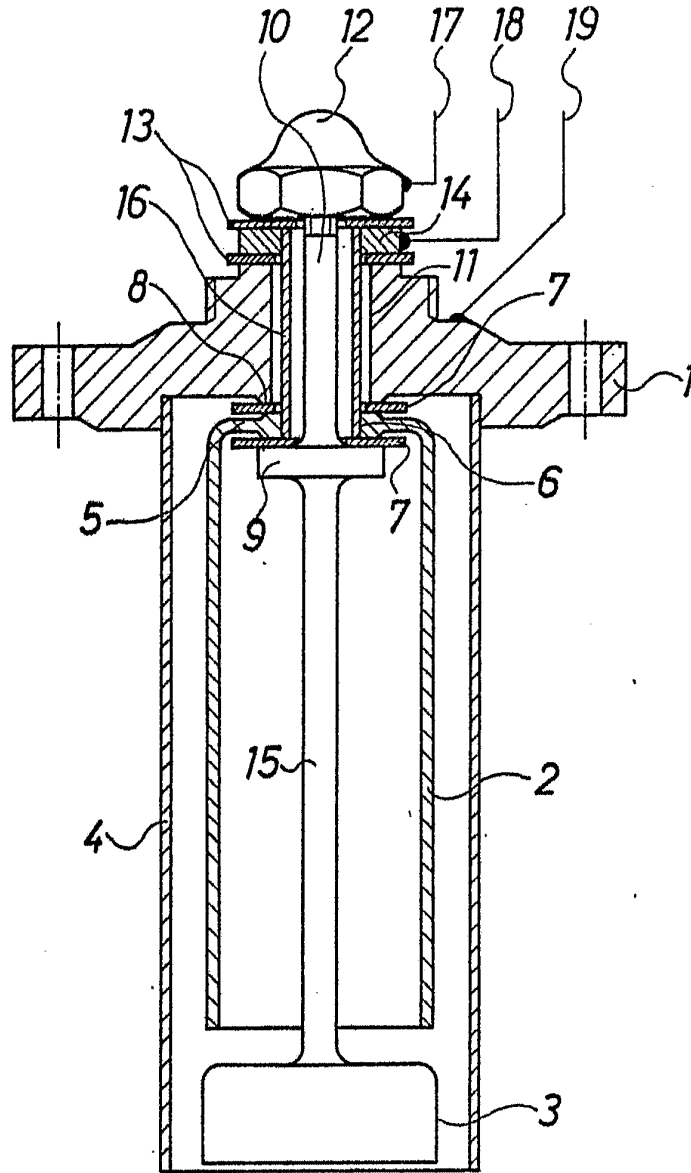
ALBERTO DE ELIZABETH  
Por Poder

16-8-75

MCI

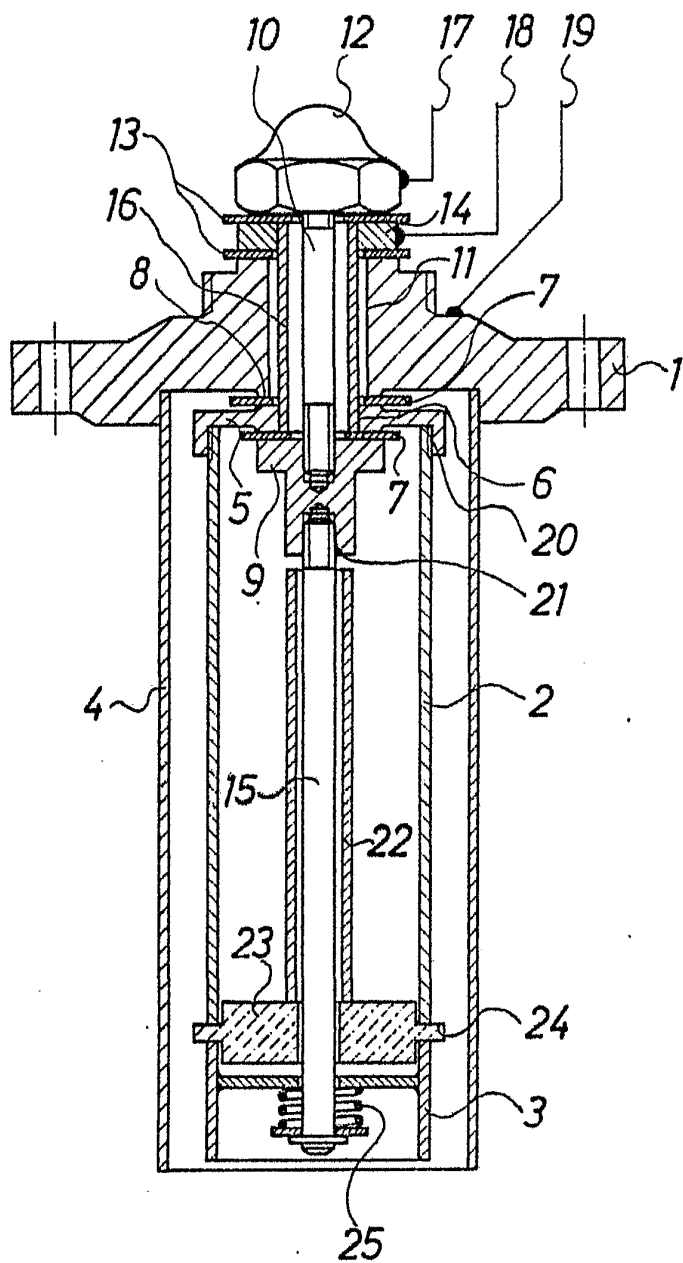
- 11 -

Fig. 1



Albert G. Gardner  
Inventor

Fig. 2



*Handwritten signature*