

440320

P.- 60.882

237/75

19 ABO. 1975

MEMORIA DESCRIPTIVA

Int. Cl.:

F16L

para solicitar PATENTE DE INVENCION

a nombre de EPHRAIM LUZ

de nacionalidad israelí

residente en Moshav Kokhav 26, Mobile Post Sdeh Gat, Israel

por: "PERFECCIONAMIENTOS INTRODUCIDOS EN UNA TUBERIA PARA
RIEGO POR GOTEIO"

El presente invento corresponde al riego por goteo y se refiere a una tubería o caño goteador particular.

Varios métodos de riego por goteo son conocidos: en algunos de ellos se ramifica un caño de diámetro muy pequeño a un caño de diámetro mayor y el agua de riego es obligada a realizar un largo trayecto a través de esa ramificación consecuentemente se produce una pérdida de carga debida a la fricción que provoca que el agua fluya del caño finito lentamente en forma de goteo. Esos caños finitos son dispuestos helicoidalmente alrededor del caño mayor o paralelos al mismo.

En otros métodos de riego, goteros de variadas construcciones incluyendo tortuosos o laberínticos pasajes internos, son conectados al caño principal. El agua dentro de esas unidades es obligada a cambiar su dirección frecuentemente antes de emanar de ellas en forma de goteo.

El presente invento tiene por objeto proporcionar un caño de riego por goteo que es de extremadamente simple construcción y que no requiere ninguna añadidura para provocar el efecto de goteo.

El invento consiste en un caño de riego por goteo en el que se han hecho perforaciones en la pared del caño a espacios determinados por las plantas a ser regadas caracterizado en que las perforaciones tienen un ángulo menor de 30° con el eje del caño.

En una de las posibilidades de este invento, las perforaciones son hechas en ángulo agudo con la dirección de la corriente, en otra disposición el ángulo es obtuso con la dirección de la corriente (en determinadas condiciones puede la perforación ser hecha en un plano que secciona el caño y tangencial al lado interno de la pared del caño.

En razón de la angular disposición de las perforaciones ha sido demostrado que el agua tiende a adherirse a la superficie del caño del cual se separa en forma de goteo.

El invento es ilustrado en las páginas adjuntas.

Figura 1 y 2 muestran las dos posibles disposiciones, en sección longitudinal, de un segmento de caño de riego concorde con este invento.

El caño 1 fig. 1, el agua fluye en dirección de la flecha A, la pared del caño está provista de las perforaciones 2 que están espaciadas de acuerdo con las plantas que deben ser regadas y, de acuerdo con este invento dispuestas en un ángulo agudo de menor de 30° con la dirección de la corriente, es decir con el eje del caño.

En la disposición que muestra la fig. 2 un caño 1' en que el agua corre en la dirección de la flecha A', las perforaciones 2' están dispuestas a un ángulo de más de 150° , con la dirección de la corriente que es decir con el eje del caño 1'.

En razón de la angular disposición de las apertu-

ras, el agua que emana del caño tiene la tendencia a adherirse a la superficie causando un flujo o goteo del agua.

5 En el caso de las aperturas 2 y dependiendo de la presión dentro del caño 1 un pequeño chorro de extremadamente corto trayecto que resulta en un flujo o goteo dada la tendencia del agua a adherirse a la superficie del caño.

10 La presente solicitud que, corresponde a la presentada en Israel el 20 de Agosto de 1974, bajo el nº 45501, se acoge a los beneficios del Artículo 51 del vigente Estatuto sobre Propiedad Industrial.

- REIVINDICACIONES -

15

20 Los puntos de invención propia y nueva que se presentan para que sean objeto de esta solicitud de Patente de Invención en España, por VEINTE años, son los que se recogen en las reivindicaciones siguientes:

25 1ª.- Perfeccionamientos introducidos en una tubería para riego por goteo en la que las perforaciones están hechas en la pared de la misma a distancias determinadas por las plantas que van a ser regadas, caracterizados porque las

perforaciones están en un ángulo menor de 30º, con el eje del caño.

5 2ª.- Perfeccionamientos de acuerdo con la reivindicación 1ª, según los cuales las perforaciones están hechas en ángulo con la dirección de la corriente del caño.

3ª.- Perfeccionamientos de acuerdo con la reivindicación 1ª, según los cuales las perforaciones están hechas en ángulo obtuso con la dirección de la corriente en el caño.

10 4ª.- PERFECCIONAMIENTOS INTRODUCIDOS EN UNA TUBERÍA PARA RIEGO POR GOTEO.

Tal y como se ha descrito en la Memoria que antecede, representado en los dibujos que se acompañan y para los fines que se han especificado.

15 Esta Memoria consta de cinco hojas escritas a máquina por una sola cara.

Madrid,

19 7 75

P.A.

20

Fernando de Elizaburu
Por Fidei

28-7-75
jui

FIG. 1.

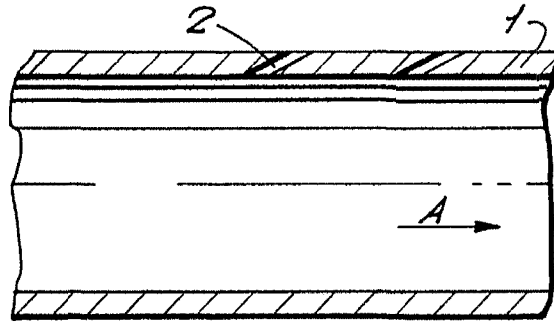
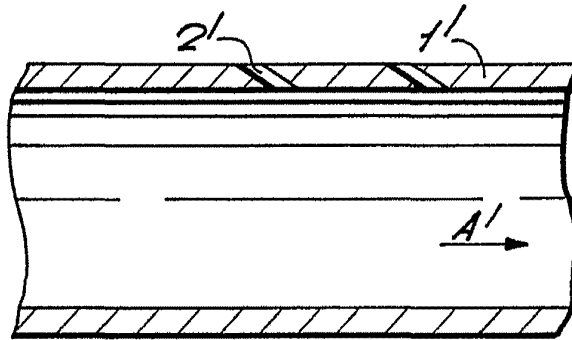


FIG. 2.



For Copying
For For