

440.264

PATENTE DE INVENCION

ICI CASE MD.2722-SPAIN.

Incl. Cl.:	C25B

## Memoria Descriptiva

sobre:

Perfeccionamientos en aparatos para detectar variaciones de corriente eléctrica.

==.==.==.==.==.==.==.==.==.==

*Solicitante:* IMPERIAL CHEMICAL INDUSTRIES LIMITED, entidad inglesa, residente en Imperial Chemical House, Millbank, Londres, S.W.1., Inglaterra.

==.==.==.==.==.==.==.==.==.==

El presente invento se refiere a la detección de variaciones de corriente en conductores de transporte de continua, en particular variaciones de una corriente normal, bien a corriente mayores o menores, en una red de conductores de transporte

5.

de continua. De un modo mas particular, se refiere a un aparato para detectar cortocircuitos eléctricos en cubas electrolíticas y a los medios para ajustar la posición de los ánodos en respuesta a dicha detección de los cortocircuitos.

5. En los últimos años se ha propuesto reemplazar las barras de grafito que se han utilizado mucho tiempo para transportar la corriente electrolizante a través de la tapa de la cuba hasta los ánodos en las cubas con cátodos de mercurio que electrolizan salmuera mediante barras metálicas, especialmente cuando el propio ánodo es una estructura virtualmente metálica, v.g., una estructura de titanio foraminada portadora de una capa electrocatalítica. La barra metálica conductora de corriente, que también sostiene el ánodo en la cuba se suele fabricar de cobre o aluminio y se protege contra la corrosión mediante un revestimiento de porcelana, ebonita o un metal resistente a la corrosión como es el titanio. Un extremo flexible del conductor de distribución que alimenta corriente al ánodo, se une al cable de entrada de corriente en su extremo superior, o cerca del mismo, y una barra de suspensión metálica, que cuelga de un soporte que se conecta rigidamente a la tapa de la cuba, sostiene el extremo superior de la barra conductora de forma que el ánodo se ajuste a la distancia deseada a partir del cátodo de mercurio.
- 10.
- 15.
- 20.

La cortocircuitación eléctrica surge principalmente debido a fluctuaciones en el nivel de mercurio dentro de la cuba, pero cualquiera que sea el mecanismo casual, el cortocircuito hace que el ánodo pase una mayor corriente. Aparte de perturbar la electrolisis, una corriente superior de cortocircuito puede deteriorar rápidamente el ánodo.

- 25.
30. Hemos hallado ahora un medio fiable de indicar corto

circuitos que se basa en el uso de un circuito resonante saturable para detectar los cambios en la corriente.

5. Según el presente invento proporcionamos un medio para detectar la variación a partir de un valor predeterminado de la corriente que fluye en cualquiera de un juego de conductores eléctricos, que comprende una pluralidad de dispositivos de circuito resonante saturable dispuestos en una red, asociándose cada dispositivo con un conductor, y cuya red se conecta a un dispositivo para medir cambios en la frecuencia de resonancia de uno o más de dichos dispositivos.

10. Los dispositivos de circuito resonante comprenden cada uno un capacitor fijo y un inductor saturable compuesto por una bobina devanada sobre un núcleo ferromagnético. Según se aproxima la saturación de la bobina, se controla la permeabilidad del material ferromagnético por la potencia del campo magnético establecido por la corriente llevada por el conductor.
15. Cuando la potencia del campo magnético externo alcanza un valor que satura el núcleo ferromagnético, la frecuencia resonante de éste circuito resonante cambia más rápidamente según el campo. De éste modo, la frecuencia de resonancia de cada uno de los circuitos resonantes está en función a la corriente (indicada como  $I_c$  en esta memoria descriptiva) llevada por sus conductores correspondientes.

20. Los dispositivos de circuito resonante pueden colocarse de diversos modos para formar la red, incluyendo: (1) dispositivos resonantes paralelos conectados en serie; (2) dispositivos resonantes en serie conectados en paralelo; (3) dispositivos resonantes conectados en una configuración de red celular en "T" o en "II".

25. El invento tiene aplicación a la detección de varia-
- 30.

ciones de la corriente como las que ocurren en los conductores de corriente de cualquier aparato eléctrico donde se tienen que verificar un gran número de corriente. Como aplicaciones apropiadas se citan los aparatos eléctricos para distribuir energía de corriente continua (por ejemplo distribuir energía de corriente continua a aparatos calentadores o máquinas motorizadas), y otras aplicaciones comprenden una amplia gama de aparatos electrolíticos, por ejemplo cubas de aluminio, electroplastica y cubas electrolíticas de diafragma o de mercurio.

5. Tiene especial aplicación a la detección de cortocircuitos en cubas electrolíticas que tienen un cátodo de mercurio fluido.

10. Según otro aspecto del invento, proporcionamos, en combinación con una cuba electrolítica que tiene un cátodo de mercurio fluido prácticamente horizontal y ánodos metálicos

15. suspendidos de barras conductoras de corriente que atraviesan de una manera ajustable verticalmente la tapa de la célula, un aparato para detectar cortocircuitación eléctrica del ánodo y el cátodo de mercurio detectando la variación a partir de un valor predeterminado de la corriente que fluye en cualquiera

20. de los cables de entrada de corriente, que comprende una pluralidad de dispositivos de circuito resonante saturable dispuestos en una red, uniéndose cada dispositivo a un cable de entrada de corriente, o disponiéndose cerca de la misma, y cuya red se conecta a un dispositivo para medir cambios en la frecuencia de resonancia de uno o más de dichos dispositivos.

25. En una modalidad de preferencia del invento, el aparato para detectar cortocircuitación eléctrica del ánodo y del cátodo de mercurio se combina con un dispositivo para hacer retroceder un anodo en respuesta a las variaciones mencionadas en la barra conductora de corriente que tienen lugar durante

30.

la cortocircuitación.

5. La corriente de salida del aparato para detectar cortocircuitación se puede emplear para hacer funcionar el dispositivo de retroceso de los ánodos utilizando un amplificador de potencia de relé o tiristor.

El dispositivo para hacer retroceder los ánodos comprende apropiadamente un conjunto mecánico que sube o baja mediante un accionador lineal movido por un motor de corriente alterna.

10. El invento tiene aplicación especial al uso en cubas de cátodos de mercurio para la fabricación de cloro y un hidróxido de metal alcalino por electrolisis de una solución acuosa de un cloruro de metal alcalino, por ejemplo la elaboración de cloro e hidroxido de sodio por electrolisis de salmuera de cloruro de sodio.

15. Las ventajas y detalles de la siguiente invención se harán evidentes en el transcurso de la descripción que se hace a continuación, con relación a las figuras adjuntas en las que:

20. La figura 1, representa un esquema en bloques de una modalidad del invento y la curva del voltaje de salida del oscilador en función del voltaje en dientes de sierra alimentado desde el generador, viniendo la salida del oscilador en ordenadas.

25. La figura 2 representa la curva de frecuencia de resonancia en kilohertz, en ordenadas en función de la corriente de ánodo en amperios en abscisas.

30. Una modalidad del invento se ilustra en la figura 1, una pluralidad de detectores que forman circuitos resonantes en paralelo se conectan en serie y se alimentan con una señal procedente de un oscilador con regulación de tensión. El voltag

je de salida del oscilador,  $V_{HZ}$ , pasa por una gama de frecuencias de una forma repetitiva y según resuenan los diversos detectores, se producen crestas en la amplitud de  $V_{HZ}$ . La frecuencia a la que resuena un detector está en función a la corriente llevada por su conductor correspondiente, v.g., cuanto más elevada sea la corriente tanto mayor será la frecuencia de resonancia. La señal de voltaje alimentada desde un generador de ondas en dientes de sierra,  $V_R$ , es directamente proporcional a la frecuencia de  $V_{HZ}$ . Esta se compara con un voltaje de referencia,  $V_{Ref}$ , que representa un nivel de alarma predeterminado para las corrientes en los conductores. Si se produce una subida punta en el voltaje del oscilador,  $V_{HZ}$ , cuando  $V_R$  supera a  $V_{Ref}$ , la puerta Y actúa y se produce una señal de alarma y/o entra en acción un dispositivo de retroceso.

15. El invento se ilustra en los ejemplos siguientes, que no suponen limitación alguna a su alcance.

#### EJEMPLO 1

20. Para ilustrar éste dispositivo como una unidad simple, un dispositivo de circuito resonante, que comprendía un capacitor fijo (0,068 microfaradios) conectado en paralelo con una bobina inductora sobre un núcleo ferromagnético, se fijó a un conductor de corriente consistente en una barra de cobre cilíndrica de 38 mm de diámetro a través de la cual podía pasar una corriente variable. La frecuencia a la que se producía resonancia se registró en función a la corriente y se ilustra en la

25. figura 2. Se deberá observar que a las corrientes de servicio para una barra de ésta sección transversal, v.g. 1000-1300 amp, hay muy poco cambio en la frecuencia de resonancia. A aproximadamente el doble de la corriente normal el régimen de cambio de

30. la frecuencia de resonancia con la corriente aumenta muy rapi-

damente y una frecuencia de resonancia de 175 KHz se registra a una corriente de aproximadamente 2100 amp.

EJEMPLO 2

5. Sobre una sección de una cuba con cátodo de mercurio para la producción de cloro por electrolisis de salmuera de cloruro de sodio, que comprendía un grupo de 16 ánodos de titanio, se dotó a cada barra de cobre conductora de corriente (una por ánodo) con un dispositivo de circuito resonante según se ha descrito en el ejemplo 1. Los dispositivos se conectaron en serie a través de un generador de señal que proporcionaba un voltaje sinusoidal de 175 KHz. Con fines de demostración, los ánodos individuales se ajustaron a mano y las corrientes críticas se registraron en el punto en que las frecuencias de resonancia del dispositivo correspondiente dentro del circuito alcanzaban el valor establecido de 175 KHz. Estas corrientes eran todas del orden de 2000 a 3000 amp. Así los dispositivos de frecuencia resonante, cuando se conectaban como en la figura 1, proporcionaban una señal que se podía utilizar para iniciar el retroceso de emergencia de los ánodos y/o un dispositivo de alarma a un nivel de corriente superior a la corriente de servicio normal pero muy por debajo de la corriente que pudiera dañar la estructura de los ánodos.
- 10.
- 15.
- 20.

N O T A

25. Descrita suficientemente la naturaleza del invento así como la manera de realizarlo en la práctica, debe hacerse constar que las disposiciones anteriormente indicadas son susceptibles de modificaciones de detalle en cuanto no alteren su principio fundamental. También se hace constar que el inven
- 30.

to corresponde a una solicitud de patente presentada en Inglaterra con el nº 36166/74 de 16 de Agosto de 1.974, acogiéndose por lo tanto a los beneficios que conceden los Convenios Internacionales en vigor, siendo lo que constituye la esencia del referido invento y por lo que se solicita Patente de Invención por 20 años en España sobre: PERFECCIONAMIENTOS EN APARATOS PARA DETECTAR VARIACIONES DE CORRIENTE ELECTRICA; caracterizándose por lo siguiente:

- 5.
- 10.
- 15.
- 20.
- 25.
- 30.
- 1.- Perfeccionamientos en aparatos para detectar variaciones de corriente eléctrica, del tipo que actúan a partir de un valor predeterminado de dicha corriente que fluye en uno cualquiera de un juego de conductores eléctricos, caracterizados porque el aparato comprende una pluralidad de dispositivos de circuito resonante saturable dispuestos en una red, asociándose cada dispositivo con un conductor, y cuya red se conecta a un dispositivo para medir cambios en la frecuencia de resonancia de por lo menos uno de dichos dispositivos.
  - 2.- Perfeccionamientos según la reivindicación 1, caracterizados porque cada uno de los dispositivos de circuitos resonantes saturables se unen a una varilla de conducción de corriente, o se coloca cerca de dicha varilla, que pasa de una manera verticalmente ajustable a través de la tapa de la célula de una célula de mercurio que tiene un cátodo de mercurio de flujo prácticamente horizontal y ánodos metálicos suspendidos sobre dichas varillas de conducción de corriente, de modo que la detección de la cortocircuitación eléctrica de un ánodo y el cátodo de mercurio se obtenga por la variación a partir de un valor predeterminado de la corriente que fluye en cualquiera de las varillas de conducción de corriente.
  - 3.- Perfeccionamientos según las reivindicaciones 1

ó 2, caracterizados porque los dispositivos de circuito resonantes comprenden cada uno un capacitor fijo y un inductor saturable que comprende una bobina devanada sobre un núcleo ferromagnético.

5. 4.- Perfeccionamientos según cualquiera de las reivindicaciones 1 a 3, caracterizados porque la red comprende dispositivos resonantes en paralelo conectados en serie.

10. 5.- Perfeccionamientos según cualquiera de las reivindicaciones 1 a 3, caracterizados porque la red comprende dispositivos resonantes en serie conectados en paralelo.

6.- Perfeccionamientos según cualquiera de las reivindicaciones 1 a 3, caracterizados porque la red comprende dispositivos resonantes conectados en una configuración de red celular en "π" o en "T".

15. 7.- Perfeccionamientos según cualquiera de las reivindicaciones 2 a 6, caracterizados porque se dispone un dispositivo para hacer retroceder un ánodo en una cuba de cátodo de mercurio en respuesta a variaciones en la frecuencia de resonancia de uno o más de los citados dispositivos que se producen durante cortocircuitación eléctrica del ánodo y del cátodo de mercurio.

20. 8.- Perfeccionamientos según la reivindicación 5, caracterizados porque su corriente de salida hace funcionar en dispositivo de retroceso del ánodo mediante el uso de un amplificador de energía de relé o tiristor.

25. 9.- Perfeccionamientos según las reivindicaciones 5 ó 6, caracterizados porque el dispositivo para hacer retroceder los ánodos comprende un conjunto mecánico que sube o baja por funcionamiento de un accionador motorizado.

30. 10.- Perfeccionamientos en aparatos para detectar va-

riaciones de corriente eléctrica, tal y como queda sustancialmente descrito en la presente Memoria y en los dibujos adjuntos.

5. Esta Memoria consta de diez hojas escritas a máquina por una sola cara.

Madrid,

29 ENE. 1976

IMPERIAL CHEMICAL INDUSTRIES LIMITED.

A. BONEZ A. Y. L. S. S. S. S.  
Firmado: L. Costa Fernández

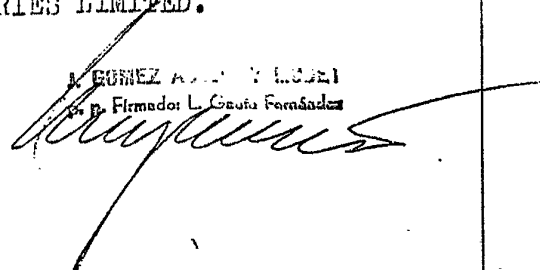
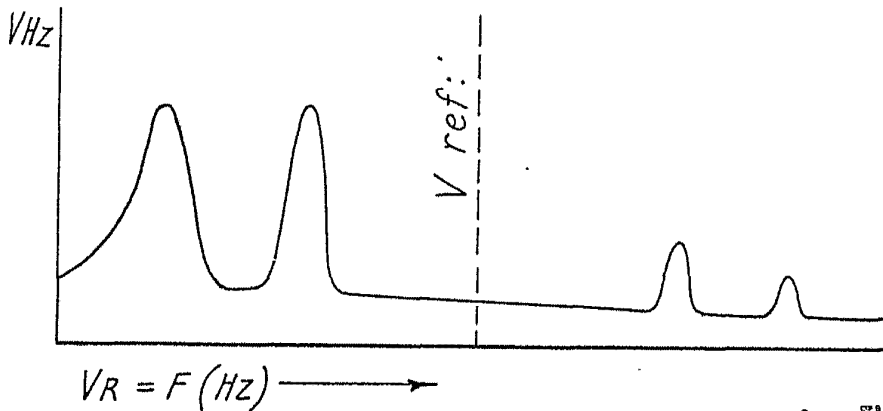
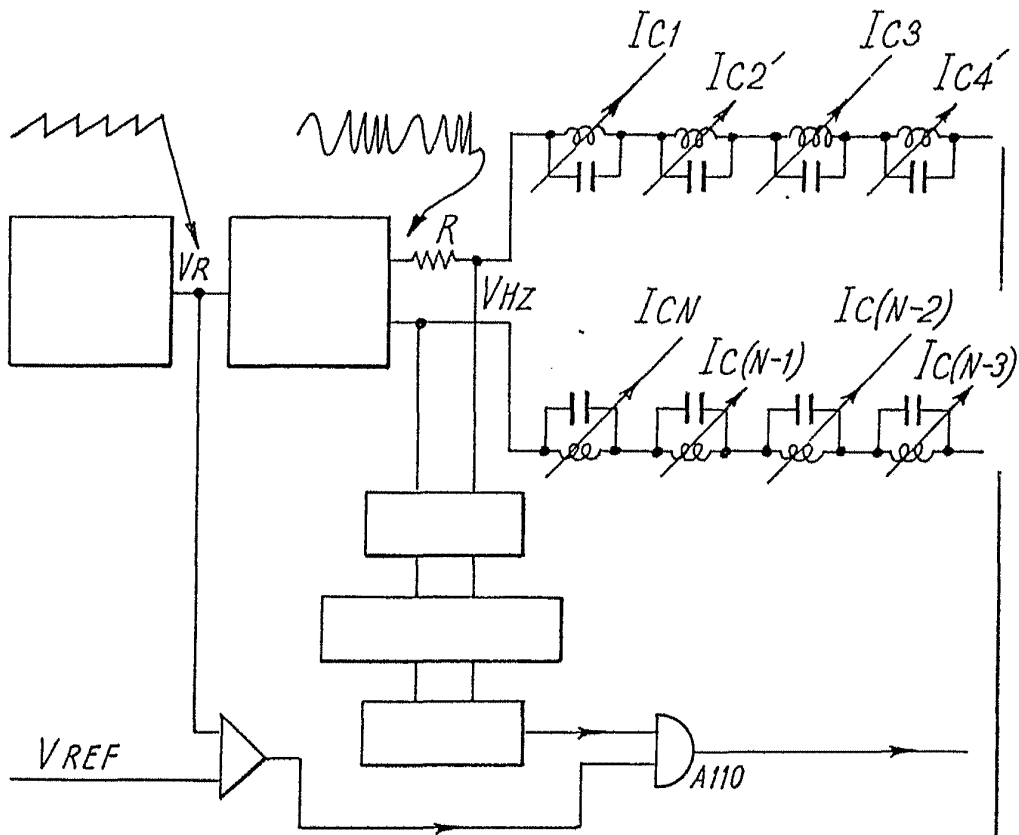


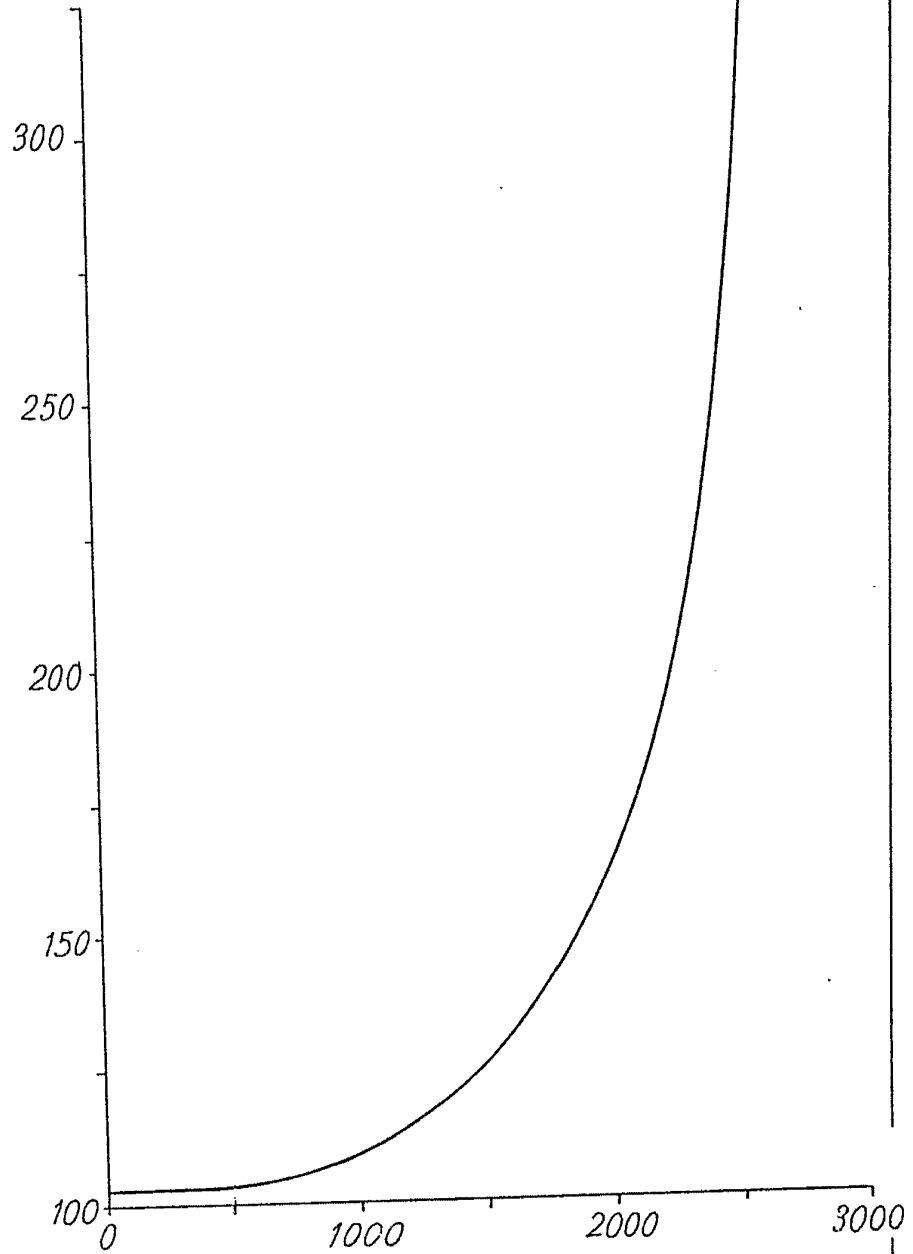
FIG.1



29 ENE. 1976

L. GOMEZ ACOSTA INGENIERO  
 p. p. Firmado: L. Gomez Acosta

FIG.2



29 ENE. 1976

MADRID  
J. GOMEZ AGUIRRE Y CAÑAS  
S. P. El Encanto, L. Gasteiz, Euzkadi