

~~440,312~~  
440.112

Int. Cl.: G 06 M // F 15 B

PATENTE DE INVENCION

Ref: 288.E5.

## Memoria Descriptiva

sobre:

PERFECCIONAMIENTOS EN CONTADORES DE IMPULSOS NEUMATICOS.

*Solicitante:* HOERBIGER VENTILWERKE AKTIENGESELLSCHAFT,  
entidad austriaca, residente en Braunhu-  
bergasse 23, WIEN XI, Austria.

5. La presente invención se refiere a un con-  
tador de impulsos neumáticos, perfeccionado por  
ejemplo para mandos seguidores, que después de  
un número, preferentemente ajustable, de impul-  
sos de entrada alimentados, provoca una señal de

salida.

5. Los contadores de impulsos neumáticos conocidos hasta ahora constan de un mecanismo contador decimal con rodillos de números unidos por arrastre entre sí. Los impulsos a contar se transforman mediante un sistema de membrana o émbolo en un recorrido de ajuste mediante el cual salta un paso a cada impulso el rodillo de las unidades.

10. En el mecanismo contador puede preseleccionarse el número deseado de impulsos a contar, del cual se van restando los impulsos contados. Cuando el mecanismo contador retorna a la posición cero se acciona un interruptor neumático que entrega una señal. Sin embargo estos conocidos contadores de impulsos son relativamente costosos y por lo tanto caros de adquirir. Además de esto son también relativamente grandes.

15. La invención se fundamenta en el cometido de crear un sencillo y pequeño contador de impulsos neumáticos que ejecuta la misma función con un coste esencialmente menor y además es robusto, de manera que trabaja perfectamente también bajo condiciones de funcionamiento difíciles y pueden admitirse altas presiones de servicio.

20. El contador de impulsos según la invención consiste en que como elemento contador está guiada desplazable axialmente en una carcasa una espiga que está circundada por al menos un acoplamiento de arrastre soltable que está dispuesto desplazable a lo largo de la espiga 7 entre dos situaciones finales en la carcasa y es embragable y desembragable contra la espiga 7, estando bajo la acción de los impulsos de entrada y aprisionado a la espiga 7 en uno de los sentidos de movimiento, y por contrario en el otro sentido de movimiento es reenviable a la situación de partida mediante una fuerza de recuperación. Los

30.

impulsos de entrada alimentados desplazan en ésto a pasos a la espiga empleada como elemento contador, que al alcanzar su situación final provoca una señal de salida. En lugar de un costoso mecanismo contador con rodillos de números, se emplea así

5. pues una sencilla disposición que consta de piezas de torno y es de fabricación correspondientemente barata. Además de ésto el contador de impulsos según la invención es varias veces más pequeño que las ejecuciones empleadas hasta ahora. El número deseado de impulsos de contador hasta la provocación de la se-

10. ñal de salida, puede preseleccionarse mediante simple variación de la situación de partida de la espiga, por ejemplo con ayuda de un sencillo tornillo de ajuste que constituye el tope final de la espiga. El reenvío a la situación de partida se efectúa mediante desplazamiento de la espiga en la dirección

15. de su eje, bien a mano o mediante un impulso de recuperación neumático.

El acoplamiento de arrastre puede constar según la invención de un anillo presor que circunda concéntricamente a la espiga y es desplazable mediante los impulsos de entrada, con

20. una superficie guía cónica que mira a la espiga y en la que están guías bolas que atacan como cuerpos presores en la espiga. Al desplazarse el anillo presor en un sentido, la superficie guía cónica oprime firmemente a las bolas contra la espiga, de manera que ésta se arrastra, y por el contrario en el

25. sentido de movimiento contrario se suprime el efecto presor por la superficie guía cónica, de manera que el anillo presor puede retornar a su situación de partida a lo largo de la espiga, tan pronto como cesa el impulso de entrada.

Para garantizar con seguridad que la espiga permanezca en

30. su respectiva posición al estar desembragado el acoplamiento

de arrastre, puede estar previsto en ulterior estructuración de la invención un dispositivo de retención que sujeta a la espiga con una fuerza de retención menor que el acoplamiento de arrastre. El dispositivo de retención puede estar dispuesto desplazable contra una fuerza de recuperación, mediante un impulso de recuperación neumático, y debido a ello ser soltable para el reenvío de la espiga a su situación de partida. La fuerza de recuperación puede en éste ser menor que al emplearse un dispositivo de retención que este permanentemente en ataque con la espiga.

Una ventajosa forma de ejecución del dispositivo de retención consta de un anillo de retención con una superficie guía cónica que mira a la espiga y en la que están guiadas bolas como cuerpos de retención que atacan en la espiga. Aquí es posible sencillamente un embrague y desembrague del dispositivo de retención, del mismo modo que en el acoplamiento de arrastre.

Según una forma de ejecución preferente del contador de impulsos según la invención, el anillo presor del acoplamiento de arrastre y el anillo de retención del dispositivo de retención, tienen superficies guía cónicas que disminuyen en el mismo sentido. Además de esto ambos anillos están dispuestos coaxiales a separación uno de otro bajo intercalamiento de un muelle de recuperación, y son desplazables uno hacia otro mediante sendos émbolos anulares guiados estancos, estando el émbolo anular del anillo presor bajo la acción de los impulsos de entrada para embragar el acoplamiento de arrastre, y el émbolo anular del anillo de retención bajo la acción de un impulso de recuperación para soltar el dispositivo de retención.

Aquí es necesario sólo un único muelle recuperador para el anillo presor y el anillo de retención. Además mediante esta dis

posición resulta una construcción sencilla y económica de espacio del contador de impulsos.

5. Como complemento ventajoso de esta construcción pueden disponerse entre las bolas del acoplamiento de arrastre y las bolas del dispositivo de retención, cuerpos de apoyo para las bolas, desplazables coaxialmente sobre la espiga, y presionarse mediante un muelle contra las bolas. Estos cuerpos de apoyo constituyen ventajosamente al mismo tiempo el tope final para el movimiento de avance del acoplamiento de arrastre.
10. Estos no sólo retienen a las bolas en la situación correcta entre las superficies guía cónicas, sino que determinan también la magnitud del movimiento de avance de la espiga, de manera que mediante sencillo intercambio de los cuerpos de apoyo, puede variarse esta magnitud y con ello el número máximo posible de impulsos a contar.
- 15.

Según otra característica de la invención puede estar dispuesta en la zona de movimiento de la espiga una válvula accionable por ésta y que gobierna la señal de salida.

20. Otra estructuración de la invención consiste en que en la carcasa está previsto delante de la espiga en dirección de avance, un taladro receptor de la espiga con holgura, en uno de cuyos extremos está introducida hermetizada la espiga, del que se deriva un canal de descarga, y cuyo otro extremo está cerrado mediante una válvula antirretorno solicitada por resorte, que cierra hacia la espiga y que abre desde ésta, de la que parte un canal a una conexión para la señal de salida. El canal para la señal de salida está allí bajo presión y se descarga tan pronto como la espiga abre la válvula antirretorno y con ello libera la comunicación que va al canal de descarga
- 25.
30. que se deriva del taladro.

- Esta forma de ejecución de la invención puede estructurarse ulteriormente porque en el canal de descarga está incluida una válvula de conmutación solicitada por resorte, que cierra un canal para la alimentación de un impulso de recuperación y está gobernada mediante éste. Al alimentarse el impulso de recuperación se cierra primeramente mediante la válvula conmutadora el canal de descarga que parte del taladro, tras lo cual se crea en el taladro una presión que hace que retorne a su posición de partida la espiga que actúa como émbolo buzo. Si según otra característica de la invención se conecta un volumen cerrado a la conexión para la señal de salida, este volumen se llena por el impulso de recuperación a través de la válvula antiretorno, de manera que no es necesario alimentar medio de presión propio a la conexión para la señal de salida. Preferentemente puede desembocar un canal de aire de entrada adicional, a través de un estrangulador, en el canal para la señal de salida, con lo cual se compensan las eventuales pérdidas de presión por inestabilidades, en el volumen cerrado.

En el dibujo está representado un ejemplo de ejecución de la invención.

- La figura 1 muestra una sección axial por el centro de un contador de impulsos neumático según la invención, la figura 2 muestra una sección transversal por la línea II-II de la figura 1 y la figura 3 muestra una sección transversal por la línea III-III de la figura 1.

Según la figura 1 el contador de impulsos neumático consta de una carcasa 1 compuesta de dos secciones extremas 2 y 3 y de una sección central 4, que están apretadas entre sí mediante tornillos 5. En un taladro 6 que atraviesa axialmente

a la carcasa 1 está dispuesta una espiga 7 que puede desplazarse longitudinalmente entre dos situaciones finales. Un tornillo de ajuste 8 que está enroscada en la sección extrema superior 2, constituye uno de los topes finales, y por el contrario el movimiento de la espiga 7 hacia abajo está delimitado por una válvula antieretorno 9 insertada en la sección extrema 3, cuyo cuerpo de cierre 10 esférico se presiona mediante un muelle 11 contra el taladro 6, cerrándole.

En la sección central 4 desarrollada en forma de tubo, está dispuesto alrededor de la espiga 7 un acoplamiento de arrastre 10 que consta de un anillo presor 11 que tiene una superficie guía 12 cónica en la que están guiadas bolas 13. El anillo presor 11 es desplazable a lo largo de la espiga 7 mediante un émbolo anular 14 que en el ejemplo de ejecución está formado por un anillo ranurado elástico y cuyo lado superior está enlazado a través de un canal 15 con una entrada 16 para la alimentación de los impulsos a contar. Por debajo del acoplamiento de arrastre 10 está previsto además en la sección central 4 un dispositivo de retención 17 que consta de un anillo de retención 18 con una superficie guía 19 cónica y bolas 20. Mediante un émbolo anular 21 es desplazable hacia arriba el anillo de retención 18, y concretamente por medio de un impulso de recuperación que es alimentable por una conexión 22 prevista en la sección extrema inferior 3, de la cual parte un canal 33 a la cámara de cilindro del émbolo anular 21. El anillo presor 11 y el anillo de retención 18 están solicitados por un muelle recuperador 24 común. Además entre las bolas 13 y las bolas 20 están dispuestos cuerpos de apoyo 25 y 26 desplazables coaxialmente sobre la espiga 7 y presionados por un muelle 27 contra las bolas 13, 20 de manera que las sujetan en

la posición correcta. Como se vé además en la figura 1, la espiga 7 penetra con su extremo inferior en el taladro 6 previsto en la sección extrema 3 inferior de la carcasa 1, originándose la hermetización mediante una arandela 28.

5. Como se vé en la figura 2 la conexión 22 para la alimentación de un impulso de recuperación se halla a un lado del taladro 6 en la sección extrema 3 de la carcasa 1. En la conexión 22 está enroscada una pieza postiza 29 que constituye un asiento para una válvula conmutadora 30 que está solicitada contra la pieza postiza 29 mediante un muelle 31 y gobierna al mismo tiempo el enlace a un canal de descarga 32. El taladro 6 está enlazado a través de un canal 33 con la conexión 22 en la zona de la válvula conmutadora 30, de manera que ésta enlaza al taladro 6 alternativamente con la conexión 22 o con el canal de descarga 32.
- 10.
- 15.

La figura 3 muestra una sección por la parte inferior de la sección extrema 3, con una conexión 34 para la señal de salida, que está enlazada a través de un canal 35 y de la válvula antiretorno 9 con el taladro 6, como se vé también en la figura 1. Según la figura 3 está previsto además un canal de entrada de aire 36 que desemboca a través de un estrangulador 37 en el canal 35 para la señal de salida. En la posición mostrada en la figura 1, la espiga 7 se encuentra en su situación de partida superior, haciendo contacto en el tornillo de ajuste

- 20.
- 25.
- 30.
8. Los impulsos a contar se alimentan por la entrada 16. Cada impulso impulsa a través del canal 15 al émbolo anular 14 tras lo cual éste desplaza hacia abajo contra la fuerza del muelle recuperador 24 al acoplamiento de arrastre 10. La superficie guía 12 cónica presiona a las bolas 13 contra la espiga 6, de manera que la aprisionan firmemente y la desplazan ha

cia abajo un paso, hasta que el cuerpo de apoyo 25 superior choca sobre el cuerpo de apoyo 26 inferior. Cuando cesa el impulso de entrada, el acoplamiento de arrastre 10 retorna a su situación final superior a causa del muelle recuperador 24.

5. Sin embargo la espiga 7 se sujeta en la posición desplazada mediante el dispositivo de retención 17. Este actúa con la superficie guía 19 cónica del anillo de retención 18 sobre las bolas 20 y las presiona a la espiga 7, sin embargo con una fuerza de retención menor que el acoplamiento de arrastre 10, de manera que la espiga puede desplazarse hacia abajo a pesar del dispositivo de retención 17 pero sin embargo se impide mediante el dispositivo de retención 17 que retorne a la situación final superior con el acoplamiento de arrastre 10. Mediante cada impulso de entrada se desplaza la espiga 7 hacia abajo en un paso. Tan pronto como esta espiga alcanza con su extremo inferior la válvula antiretorno 9, la abre, con lo cual se provoca una señal de salida en la conexión 34 visible en la figura 3. El número de impulsos deseado, que deben provocar una señal de salida, puede preseleccionar contrariamente mediante el tornillo de ajuste 8.

20. El reenvío de la espiga 7 a su situación de partida se efectúa en el ejemplo de ejecución mostrado mediante un impulso de recuperación neumático. Este se alimenta por la conexión 22. Como se vé en la figura 2, el impulso de recuperación alimentado por la conexión 22, desplaza a la válvula conmutadora 30 contra la fuerza del muelle 31, de manera que esta deja libre la comunicación entre la conexión 22, a través del canal 33, al taladro 3, y por el contrario cierra el canal de descarga 32. Mediante ello se crea en el taladro 6 una presión que abre la válvula antiretorno 9 y que llena la conexión 34 visi-
- 25.
- 30.

ble en la figura 3, para la señal de salida, pero que al mismo tiempo impulsa también a la espiga 7 que actúa como émbolo buzo en virtud de la arandela de obturación 28, y la reenvía a la situación de partida mostrada en la figura 1. Al mismo tiempo el impulso de recuperación impulsa por el canal 23 también al émbolo anular 21 del dispositivo de retención 17, con lo cual éste se suelta, de manera que es posible el reenvío de la espiga 7 con una fuerza relativamente baja.

5.

10.

15.

20.

Tan pronto como la espiga 7 ha retornado a la situación de partida y cesa el impulso de recuperación, se cierra la válvula antiretorno 9. En la conexión 34 para la señal de salida (figura 3), que esta cerrada mediante un volumen constante, permanece almacenada la presión del impulso de recuperación. Las eventuales pérdidas de presión por inestanqueidades se compensan a través del canal de alimentación de aire 36 previsto según la figura 3. Por el contrario el taladro 6 se hermetiza hacia la conexión 22 para el impulso de recuperación y se enlaza con el canal de descarga 32, mediante la válvula conmutadora 30 visible en la figura 2. Trás ésto puede comenzar un nuevo proceso de contaje mediante alimentación de impulsos a la entrada 26.

25.

30.

Como señal de salida se emplea en el ejemplo de ejecución una caída de presión en la conexión 34 cargada del modo descrito. Tan pronto como la espiga 7 abre la válvula antiretorno 9, se descarga la conexión 34 a través del canal de descarga 32 abierto para ello. Esta disposición tiene respecto a ejecuciones con señal de salida positiva la ventaja de que no tiene que existir un abastecimiento de presión propio para la señal de salida, y además se evita un ascenso relentizante de la presión de salida por pequeñas secciones transversales. No obs-

tante, es también posible prever en el contador de impulsos según la invención una señal de salida positiva. En lugar de la válvula antiretorno 9 que se muestra en la figura 1, la espiga 7 puede accionar cualquier tipo de válvula de mando, por ejemplo a un interruptor neumático, que provoque una señal de salida positiva, o también a un interruptor eléctrico para producir una señal de salida eléctrica. Dentro del marco de la invención puede preverse también un reenvío manual de la espiga.

- NOTA '-

10. Descrita suficientemente la naturaleza del invento, así como la manera de realizarlo en la práctica, debe hacerse constar que las disposiciones anteriormente indicadas, son susceptibles de modificaciones de detalle en cuanto no alteren su principio fundamental. También se hace constar que el invento
15. corresponde a una Solicitud de Patente, presentada en Austria, con fecha 9 de agosto de 1974, bajo el número A 6536/74, acogéndose por lo tanto a los beneficios que conceden los Convenios Internacionales en vigor, siendo lo que constituye la esencia del referido invento y por lo que se solicita Patente
20. de Invención por 20 años en España, sobre: PERFECCIONAMIENTOS EN CONTADORES DE IMPULSOS NEUMATICOS, caracterizándose por lo siguiente:
25. 1ª.- Contador de impulsos neumático, por ejemplo para mandos seguidores que después de un número, preferentemente ajustable, de impulsos de entrada alimentados provoca una señal de salida, caracterizados porque como elemento contador, está guiada desplazable axialmente en una carcasa 1 una espiga 7 que está circundada por al menos un acoplamiento de arrastre
30. 10 soltable que está dispuesto desplazable entre dos situaciones finales en la carcasa a lo largo de la espiga 7 y es em-

bragable y desembragable contra la espiga 7, estando bajo la acción de los impulsos de entrada, y aprisionando a la espiga 7, en uno de los sentidos de movimiento, y en el otro sentido de movimiento por el contrario es reenviable a la situación de partida mediante una fuerza de recuperación 24.

5.

2ª.- Contador de impulsos según la reivindicación 1, caracterizados porque el acoplamiento de arrastre 10 consta de un anillo presor 11 que circunda concéntricamente a la espiga 7 y es desplazable mediante los impulsos de entrada, con una superficie guía cónica que mira a la espiga 7 y en la que están guiadas bolas 13 que atacan como cuerpos presores en la espiga 7.

10.

3ª.- Contador de impulsos según la reivindicación 1 ó 2, caracterizados porque está previsto un dispositivo de retención 17 que sujeta a la espiga 7 con una fuerza de retención menor que el acoplamiento de arrastre 10.

15.

4ª.- Contador de impulsos según la reivindicación 3, caracterizados porque el dispositivo de retención está dispuesto desplazable contra la fuerza de recuperación 24 mediante un impulso de recuperación neumático, y debido a ello es soltable para el reenvío de la espiga 7 a su situación de partida.

20.

5ª.- Contador de impulsos según la reivindicación 3 ó 4, caracterizados porque el dispositivo de retención 17 consta de un anillo de retención 18 con una superficie guía 19 cónica que mira hacia la espiga 7, en la que están guiadas bolas 20 que atacan en la espiga 7 como cuerpos de retención.

25.

6ª.- Contador de impulsos según las reivindicaciones 1 a 5, caracterizados porque el anillo presor 11 de acoplamiento de arrastre 10 y el anillo 18 del dispositivo de retención 17 tienen superficies guía cónicas 12, 19 que disminuyen en el

30.

- mismo sentido, que están dispuestas coaxiales, a separación una de otra, con intercalamiento de un muelle recuperador 24, y son desplazables una hacia otra mediante un émbolo anular 14, 21 en cada caso, guiado estanco, estando el émbolo anular 14 del anillo presor 11 bajo la acción de los impulsos de entrada para embragar el acoplamiento de arrastre 10, y el émbolo anular 21 del anillo de retención 18 bajo la acción de un impulso de recuperación para soltar el dispositivo de retención 17.
- 5.
10. 7ª.- Contador de impulsos según la reivindicación 6, caracterizados porque entre las bolas 13 del acoplamiento de arrastre 10 y de las bolas 20 del dispositivo de retención 17 están dispuestos desplazables coaxialmente sobre la espiga 7 cuerpos de apoyo 25, 26 para las bolas, y están presionados
15. contra las bolas 13, 20 mediante un muelle 27, formando los cuerpos de apoyo 25, 26 al mismo tiempo el tope final para el movimiento de avance del acoplamiento de arrastre 10.
20. 8ª.- Contador de impulsos según una de las reivindicaciones 1 a 7, caracterizados porque en la zona de movimiento de la espiga 7 está dispuesta una válvula 9 accionable por ésta, que gobierna la señal de salida.
25. 9ª.- Contador de impulsos según una de las reivindicaciones 1 a 8, caracterizados porque en la carcasa 1 está previsto delante de la espiga 7 en dirección de avance, un taladro 6 receptor de la espiga con holgura, en uno de cuyos extremos está introducida hermetizada la espiga 7, del que se deriva un canal de descarga 32, y cuyo otro extremo está cerrado mediante una válvula antiretorno 9, solicitada por resorte que cierra hacia la espiga 7 y que abre desde ésta, de la que parte un canal 35 a una conexión 34 para la señal de salida.
- 30.

5. 10ª.- Contador de impulsos según la reivindicación 9, caracterizados porque en el canal de descarga 32 está conectada una válvula conmutadora 30 solicitada por resorte, que cierra una conexión 22 para la alimentación de un impulso de recuperación y está gobernada por éste.

10. 11ª.- Contador de impulsos según las reivindicaciones 9 y 10, caracterizados porque a la conexión 34 para la señal de salida está conectado un volumen cerrado que se puede llenar por el impulso de recuperación, a través de la válvula antiretorno 9.

15. 12ª.- Contador de impulsos según la reivindicación 11, caracterizados porque en el canal 35 para la señal de salida desemboca un canal de entrada de aire 36 en el que está incorporado un estrangulador 37.

15. 13ª.- Perfeccionamientos en contadores de impulsos neumáticos, tal y como queda sustancialmente descrito en la presente Memoria, e ilustrado en los adjuntos dibujos.

20. Esta Memoria consta de 14 hojas escritas a máquina por una sola cara.

Madrid 11 NOV. 1975

HERBIGER VENTILWERKE AKTIENGESELLSCHAFT.

L. GOMEZ ASEBO Y URSUA  
p. Firmado: L. Gomez ASEBO

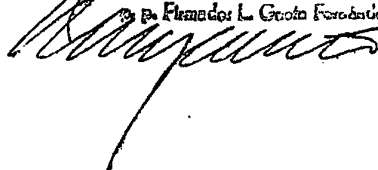
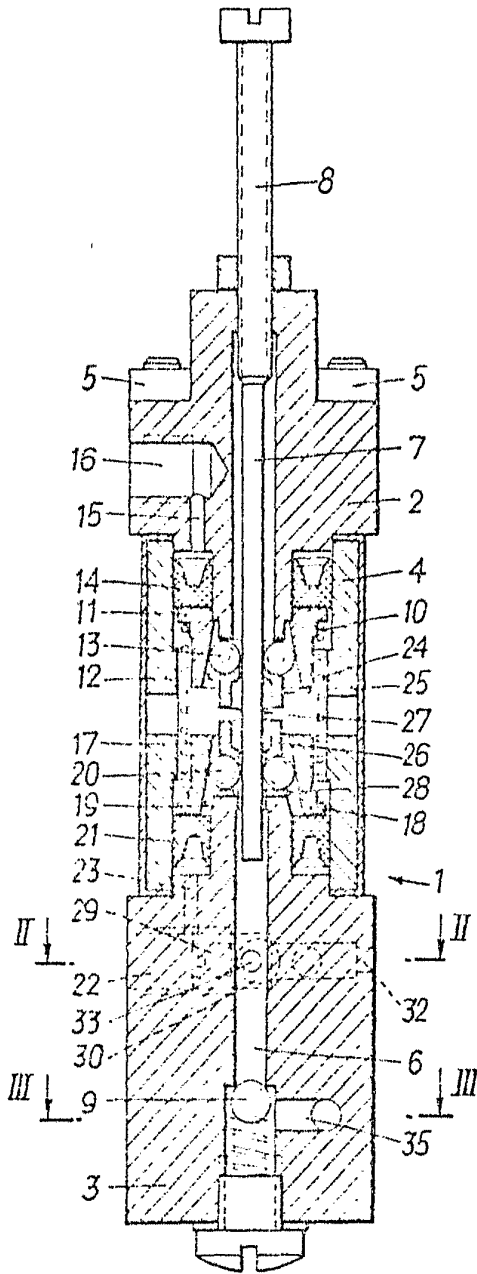


FIG.1



ESCALA  
VARIABLE

FIG.2

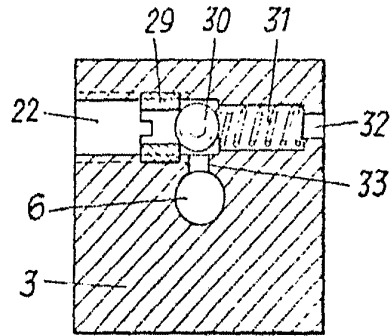
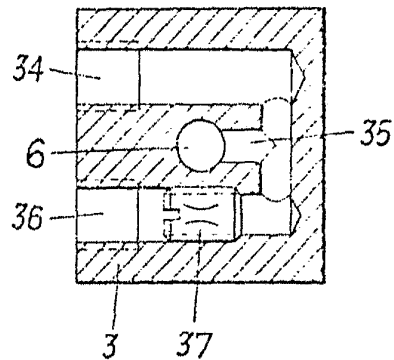


FIG.3



11 NOV. 1975  
Madrid

A. GARCÍA DE LOS REYES  
Ingeniero de la Oficina Española de Patentes