

44 0.109



PATENTE DE INVENCION  
Fº 9501.

Int. Cl.: G03G

## *Memoria Descriptiva*

*sobre:*

PERFECCIONAMIENTOS EN COPIADORES-TELECOPIADORES PARA EL  
ANALISIS Y LA REPRODUCCION DE DOCUMENTOS.

=====

*Solicitante:* COMPAGNIE INDUSTRIELLE DES TELECOMMUNICATIONS  
CIT-ALCATEL, entidad francesa, residente en 12,  
rue de la Baume, 75008 Paris, Francia.

=====

La presente invención se refiere al campo de la  
reproducción de documentos, más particularmente se refiere  
a un equipo copiator-telecopiador que puede asegurar tanto  
la reproducción directa de un documento como la transmisión  
a distancia de las informaciones que están allí contenidas,

5.

o la reproducción del documento analizado a distancia.

5. En equipos conocidos que aseguran la copia de documentos, un documento a reproducir es analizado por barrido de zonas sucesivas de este documento por medio de un haz de análisis emitido por una fuente luminosa. La luz enviada por el documento es dirigida por medios ópticos sobre un medio fotosensible para asegurar la reproducción del documento en su formato original. El barrido de las zonas sucesivas se obtiene desplazando el documento delante de una ventana de análisis, siendo entonces la fuente luminosa y los medios ópticos, fijos. El barrido de las zonas sucesivas puede también obtenerse según una variante conocida, desplazando la ventana y la fuente delante del documento fijo. En ambos casos los medios ópticos comprenden reflectores dispuestos a una y otra parte de una lente, o de un conjunto de lentes. Cuando la fuente luminosa y la ventana de análisis son móviles en translación delante del documento fijo, los reflectores que envían la luz transmitida del documento sobre la lente, son igualmente móviles en translación para que la trayectoria óptica entre el documento y la lente sea mantenida constante.
- 10.
- 15.
20. El medio fotosensible de reproducción puede estar constituido, así como es conocido en el campo de la reproducción, por un tambor recubierto de selenio que es cargado electricamente. Este tambor es accionado en rotación alrededor de su eje; es descargado parcialmente por la luz que recibe. Un sistema de entintado deposita una tinta sobre las partes del tambor que quedan electricamente cargadas, siendo transferida esta tinta sobre un papel ordinario y siendo fijada allí para asegurar la reproducción del documento original.
- 25.
- 30.



Como variante, el medio fotosensible reproducción puede ser un papel fotosensible que se desplaza en translación al mismo tiempo que el documento.

5. En este equipo, el documento original y el tambor recubierto de selenio (o el papel fotosensible) son cada uno colocados al doble de la distancia focal de la lente para obtener un aumento unitario.

10. En equipos conocidos de telecopia de documentos, un documento en plano a reproducir a distancia es analizado por barrido, por medio de un haz luminoso fino, emitido por ejemplo por un laser. El haz laser es desviado a lo largo de una línea del documento por medios ópticos, ventajosamente constituidos por un espejo helicoidal llevado por un tambor accionado en rotación. El haz laser puede ser desviado de una línea a otra del documento por otros medios ópticos. Como variante, el barrido de una línea a la otra del documento puede obtenerse mediante desplazamiento paso a paso del documento. Estos equipos de telecopia pueden ser utilizados en emisión al igual que en recepción de señales portadoras de las informaciones contenidas en el documento analizado.

15. En emisión, un captador fotoeléctrico recibe la luz transmitida por el documento durante su análisis y transforma la intensidad luminosa enviada por los puntos sucesivos del documento en señales eléctricas que son transmitidas en líneas.

20. En recepción, el haz laser es modulado por las informaciones recibidas del equipo que funciona en emisión; el haz laser modulado asegura la reproducción del documento analizado a distancia.

30.



La presente invención trata de un dispositivo único que funciona como copiator y como telecopiator.

- Tiene por objeto un copiator-telecopiator para el análisis y la reproducción de un documento, que comprende una primera fuente luminosa que asegura el barrido del documento para su análisis durante el desplazamiento relativo del documento y de la primera fuente, medios fotosensibles para asegurar la reproducción del documento y primeros medios ópticos de desviación y de proyección de la luz transmitida por el documento, durante su análisis, sobre los medios fotosensibles, comprendiendo además una segunda fuente luminosa, un modulador gobernado por una señal procedente de análisis de un documento, segundos medios ópticos de desviación lineal para proporcionar a partir de la segunda fuente armada un primer haz fino recibido por los primeros medios ópticos para asegurar el barrido línea tras línea del documento, o un segundo haz fino modulado para asegurar la reproducción del documento analizado sobre los medios fotosensibles, y comprendiendo además, un tercer elemento óptico escamoteable que pertenece a los primeros medios ópticos que dirige la luz procedente del análisis del documento a partir de la primera fuente sobre los medios fotosensibles y que dirige el primer haz desviado procedente de la segunda fuente sobre el documento con vistas a su análisis, y un detector fotosensible que recoge la luz transmitida por el documento analizado a partir de la segunda fuente, caracterizándose porque comprende además una lente cilíndrica asociada a los segundos medios ópticos para constituir el órgano óptico de entrada del primer haz desviado, que presenta una cara de entrada plana de
- 5.
  - 10.
  - 15.
  - 20.
  - 25.
  - 30.



longitud sensiblemente igual a la desviación del primer haz y dispuesta perpendicularmente al primer haz.

5. Otras características y ventajas de la presente invención se pondrán a continuación de manifiesto con el transcurso de la descripción que sigue de un conjunto de realización ilustrado por los dibujos anexos, en los que:

La figura 1 es una vista en sección de un copiador-telecopiador según la invención.

10. Las figuras 2 y 3 ilustran parcialmente el dispositivo según la figura 1 que funciona como copiador o telecopiador.

15. El copiador-telecopiador comprende un medio fotosensible barrido por un haz luminoso tras el análisis de un documento o por un haz luminoso modulado por una señal portadora de informaciones de un documento a reproducir a distancia.

20. En la figura 1, este medio fotosensible está constituido por un cilindro 1 recubierto de selenio cargado eléctricamente por un hilo 2 llevado a potencial elevado. El cilindro 1 está montado móvil en rotación alrededor de su eje 3, en la parte baja de una caja 4 de protección del conjunto copiador-telecopiador.

25. La cara superior de la caja 4 forma un porta-documento 5 que recibe un documento 6 a analizar. Este porta-documento 5 es un carro transparente accionado en translación por correas 7 que vienen a enrollarse sobre una polea 8 accionada por un motor no ilustrado; este motor es por ejemplo del tipo de embrague electromagnético. El desplazamiento en translación del carro porta-documento 5 está esquematizado por la flecha 9. Al final de la carrera del

30.



carro 5, y estando desembragado el motor, un muelle de sollicitación 10 asegura el retorno del carro a la posición inicial dada en la figura 1.

5. Una ventana de análisis 11, dispuesta bajo la trayectoria del carro 5, coopera con una rampa luminosa 12 que asegura la iluminación de la parte de documento 6 enfrente de la ventana 11. Un primer espejo de reenvío 13 recibe la luz transmitida de vuelta por el documento y la dirige sobre una lente 14. Un segundo espejo 15 refleja entonces la luz procedente de la lente 14 sobre el cilindro 1 recubierto de selenio.

10. En este equipo, la parte del documento 6 a la altura de la ventana de analisis 11 asi como el cilindro 1 recubierto de selenio, son cada uno colocado al doble de la distancia focal de la lente 14, para obtener un aumento unitario entre el documento 6 y su imagen sobre el tambor 1.

15. La reproducción del documento 6 se realiza sobre papel normal 16 tomado de un almacen 17 bajo la acción del cilindro 1 accionado en rotación. La luz, transmitida por el documento y dirigida por los espejos 13 y 15 y la lente 14 sobre el cilindro 1, descarga parcialmente el cilindro 1. un sistema de entintado 18, de tipo conocido, deposita una tinta sobre las partes del cilindro que quedan cargadas eléctricamente tras la recepción del haz luminoso.

20. Medios eléctricos 19 permiten transferir la tinta del cilindro 1 al papel 16 arrastrado con este cilindro 1. Después de la recepción de la imagen latente llevada por el cilindro 1, el papel 16 pasa por un horno 20 que fija allí la tinta.

25. El equipo anteriormente descrito asegura

30.



una reproducción directa de un documento analizado por el haz luminoso procedente de la rampa luminosa 12.

5. El dispositivo comprende además, tal como se representa en las figuras 1, 2 y 3, una segunda fuente luminosa 21 que emite un haz fino de luz, aquí constituido por un laser. Este haz luminoso fino es recibido por un medio óptico de desviación del haz a lo largo de una línea, siendo esta línea de desviación perpendicular al plano de la figura 1. Este medio óptico de desviación lineal está constituido  
10. por un espejo helicoidal 22 llevado por un tambor 23 móvil en rotación alrededor de su eje 24 perpendicular al plano de la figura 1. Tal como se representa en las figuras 1 y 2, el espejo helicoidal 22 es atacado, paralelamente a las generatrices del tambor 23 por el haz procedente del laser 21 que atraviesa  
15. medios ópticos de reenvío, por ejemplo dos prismas de reenvío esquematizados en 25 y 26. Durante la rotación de una vuelta del tambor 23, el haz laser es desviado a lo largo de una línea, siendo los haces desviados paralelos entre sí.

20. Una lente cilíndrica 27, de cara plana de entrada de longitud al menos igual a la longitud del tambor 23, es atacada por el haz laser desviado por el espejo helicoidal 22. Los haces sucesivos son recibidos por la lente cilíndrica 27 perpendicularmente a su cara plana de entrada, tal como se ve más claramente en la figura 2. Las caras de  
25. la lente 27 perpendiculares al haz incidente son pulidas. Esta lente cilíndrica 27 dirige el haz laser desviado sobre la lente 14 citada, y permite liberarse del efecto de diafragma de la abertura de la lente 14 citada que es muy molesta en virtud de la directividad del haz laser. La cara plana de entrada  
30. de la lente cilíndrica 27 está posicionada al doble de la dia-



tancia focal de la lente 14. El haz laser, emitido en 21 y desviado por el espejo helicoidal 22, es dirigido, por medio de la lente cilindrica 27, de la lente 14 y del espejo 13, sobre el documento 6 a través de la ventana de análisis 11.

5. Asegura el barrido de una línea del documento 6 a través de la ventana 11 durante su desviación a lo largo de la cara de entrada de la lente cilindrica 27 por el espejo helicoidal 22. Un captador fotoeléctrico 28, por ejemplo un fotodiodo, montado con la rampa luminosa 12 cerca del documento 6, recoge la luz transmitida por el documento 6. A medida del avance del documento 6 delante de la ventana de análisis, las líneas sucesivas del documento 6 son barridas por el haz laser. El captador 28 transforma la luz recibida en señales eléctricas que serán transmitidas en línea. El equipo funciona como emisor de telecopia.

10.

15.

Con referencia a las figuras 1, 2 y 3 se ve que este equipo está además completado por un medio óptico suplementario constituido por una escuadra óptica 30 perfectamente conocida (prisma a 45°). La escuadra óptica 30 se intercala entre el haz procedente del laser 21 que atraviesa el primer prisma de reenvío 25 y el segundo prisma 26 de reenvío del haz laser sobre el espejo helicoidal 22. A la salida de la escuadra óptica 30 el haz reflejado es perpendicular al haz incidente, conforme a la propiedad perfectamente conocida según la cual en una escuadra óptica los rayos incidentes y reflejados son normales cualquiera que sea la orientación de la escuadra con respecto al rayo incidente.

20.

25.

30. Un prisma de reenvío 31 coopera con la escuadra óptica 30 para dirigir el haz laser sobre el espejo helicoidal 22 paralelamente al haz laser desviado por los dos prismas de reenvío



- vio 25 y 26 precedentes. Un modulador 32 se interpone en la trayectoria del haz laser entre la escuadra óptica 30 y el prisma de reenvio 31. Recibe una señal portadora de informaciones sobre la entrada 33, habiendose obtenido esta señal a partir de un dispositivo de análisis de un documento que funciona a distancia como emisor y siendo transmitida a este - dispositivo que funciona como receptor. El modulador 32 puede ser substituido por una modulación directa de la corriente de alimentación del laser.
- 5.
10. En la forma de realización ilustrada en las figuras, el espejo 15 del conjunto óptico de copia y la lente cilíndrica 27 del conjunto óptico de telecopia que funciona como emisor, son montados de modo que uno sea basculado y no intercepte el haz luminoso cuando el otro deba interceptarle, e inversamente. Ventajosamente tal como se ha representado, la lente cilíndrica 27 está con tal fin montada en el lomo del espejo 15 y el conjunto 15, 27 está montado de modo a pivotar 90° alrededor del eje medio del espejo 15 según las dos representaciones dadas en las figuras 2 y 3.
- 15.
20. En la figura 2 que ilustra el funcionamiento como emisor de telecopia, el haz laser es recibido por la lente 27 perpendicularmente a su cara de entrada, mientras que el espejo 15 está escamoteado. En la figura 3 se ha ilustrado en la parte de la derecha el funcionamiento en copia, desviando el espejo 15 el haz recibido y no interceptando la lente 27 en su lomo este haz. De manera similar, la escuadra óptica 30 se monta móvil en translación para interceptar o no el haz laser según que el dispositivo funcione como receptor de telecopia (figura 3 parte izquierda) o como emisor de telecopia (figura 2) tal como se representa en estas figuras 2 y 3.
- 25.
- 30.



5. Los medios de accionamiento del espejo 15 y de la lente cilíndrica 27 por una parte, y de la estuadra óptica 30 son de un tipo conocido de por sí, por lo que a este efecto no han sido ilustrados, habiendo sido simplemente simbolizados los accionamientos respectivos por flechas asociadas a estos elementos.

10. Quede bien entendido, que durante el funcionamiento en copia la rampa luminosa 12 es iluminada, no funcionando el láser 21 y el fotodiodo 28. Inversamente en telecopia la rampa 12 es apagada y el laser 21 funciona.

15. La presente invención ha sido descrita con referencia a un ejemplo de realización. Es evidente que sin salir del marco de esta invención se pueden aportar modificaciones de detalle y/o substituir algunos medios por otros medios técnicamente equivalentes. En particular en la óptica del equipo funcionando en copia, el documento 6 puede ser fijo, en cuyo caso la ventana de análisis 11, lámpara 12 y el fotodiodo 28 serán móviles. El sistema comprenderá entonces tres espejos de reenvío del haz sobre la lente 14, un primer espejo será accionado con la lámpara 12 con igual velocidad y los otros dos serán accionados de modo similar pero con una velocidad dos veces menor de modo a mantener una pista óptica constante constante cualquiera que sea la posición del documento analizado.

20. Los elementos de reenvío 25, 26 y 30, 31 pueden estar igualmente constituidos por otros medios ópticos equivalentes interpuestos en el haz laser para que el espejo helicoidal sea atacado por dos haces incidentes respectivamente desviados en dos direcciones diferentes.

30. NOTA



- Descrita suficientemente la naturaleza del invento, así como la manera de realizarlo en la práctica, debe hacerse constar que las disposiciones anteriormente indicadas son susceptibles de modificaciones de detalle en cuanto
5. no alteren su principio fundamental. También se hace constar que el invento se refiere a una solicitud de Patente presentada en Francia con nº EN. 74 27 732 y fecha de 9 de agosto de 1.974, acogiéndose por lo tanto a los beneficios que conceden los Convenios Internacionales en vigor, siendo lo que constituye la esencia del referido invento y por lo que se solicita
10. Patente de Invención por 20 años en España, sobre: PERFECCIONAMIENTOS EN COPIADORES-TELECOPIADORES PARA EL ANALISIS Y LA REPRODUCCION DE DOCUMENTOS, caracterizándose por lo siguiente:
15. 1.- Perfeccionamientos en copidores-telecopiadore para el analisis y la reproducción de documentos, que comprenden una primera fuente luminosa que asegura el barrido del documento para su análisis durante el desplazamiento relativo del documento y de la primera fuente, medios fotosensibles para asegurar la reproducción del documento y primeros
20. medios ópticos de desviación y de proyección de la luz transmitida por el documento, durante su análisis, sobre los medios fotosensibles,comprendiendo además una segunda fuente luminosa, un modulador gobernado por una señal procedente de análisis de un documento, segundos medios ópticos de desviación lineal
25. para proporcionar a partir de la segunda fuente armada un primer haz fino recibido por los primeros medios ópticos para asegurar el barrido línea tras línea del documento, o un segundo haz fino modulado para asegurar la reproducción del documento analizado sobre los medios fotosensibles, y comprendiendo además, un tercer elemento óptico sacamoteable que pertenece
- 30.



5. ce a los primeros medios ópticos que dirige la luz procedente del análisis del documento a partir de la primera fuente sobre los medios fotosensibles y que dirige el primer haz desviado procedente de la segunda fuente sobre el documento con vistas a su análisis, y un detector fotosensible que recoge la luz transmitida por el documento analizado a partir de la segunda fuente, caracterizados porque comprenden además, una lente cilíndrica asociada a los segundos medios ópticos para constituir el órgano óptico del primer haz desviado, que presenta una cara de entrada plana de longitud sensiblemente igual a la desviación del primer haz, y dispuesta perpendicularmente al primer haz.

10. 2.- Perfeccionamientos según la reivindicación 1, caracterizados porque cuando el tercer elemento óptico es un espejo pivotante dispuesto como órgano de salida de los primeros medios ópticos, la lente cilíndrica es solidaria del espejo pivotante y unida a su lomo.

15. 3.- Perfeccionamientos según la reivindicación 2, caracterizados porque la lente cilíndrica es móvil con el espejo pivotante un cuarto de vuelta alrededor del eje del espejo para recibir el primer haz desviado fino cuando el espejo es escamoteado, mientras que la lente cilíndrica es escamoteada cuando el espejo es interpuesto en el haz procedente de la primera fuente.

20. 4.- Perfeccionamientos según una de las reivindicaciones 1 a 3, caracterizados porque los segundos medios ópticos comprenden un espejo helicoidal, montado sobre un tambor móvil en rotación alrededor de su eje, atacado paralelamente al eje por el haz luminoso procedente de la segunda fuente y un órgano óptico escamoteable que puede ser inter-

25.

30.



calado, por encima del espejo helicoidal, sobre el haz luminoso procedente de la segunda fuente para definir dos trayectorias incidentes distintas.

5. 5.- Perfeccionamientos en copiadores-telecopiadores para el análisis y la reproducción de documentos, tal y como se describe sustancialmente en la presente Memoria e ilustrado en los adjuntos dibujos.

Esta Memoria consta de trece hojas escritas a máquina por una sola cara.

10.

Madrid, 24 NOV. 1975

COMPAGNIE INDUSTRIELLE DES TELECOMMUNICATIONS CIT-ALCATEL.

JOSE LUIS GARCIA Y RUBEN  
p. Encargado L. Gasto Formador

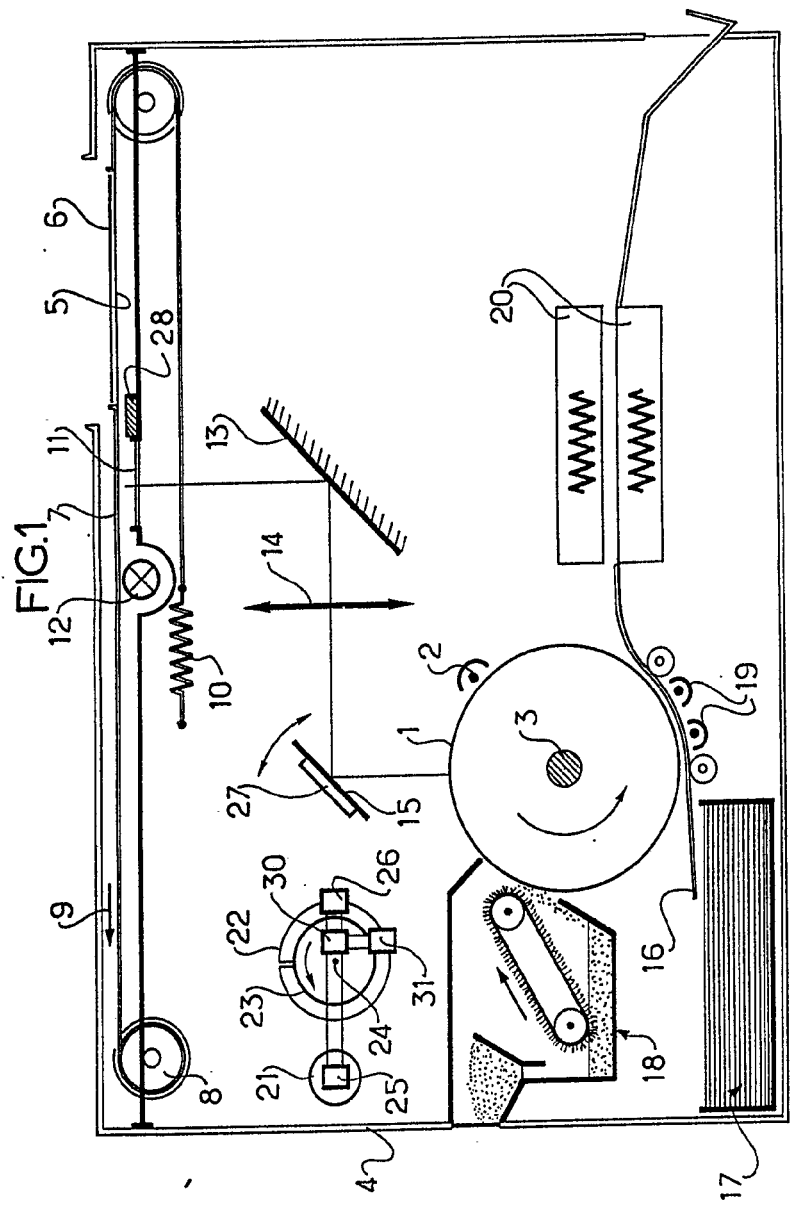


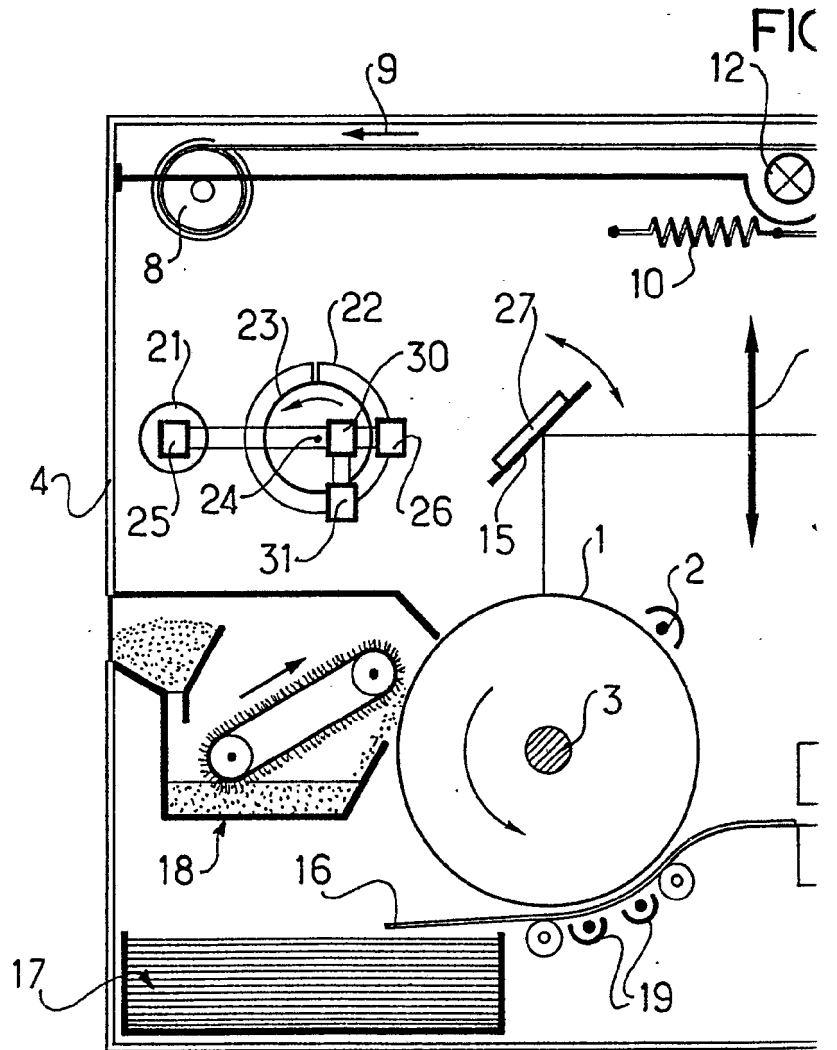
# ESCALA VARIABLE

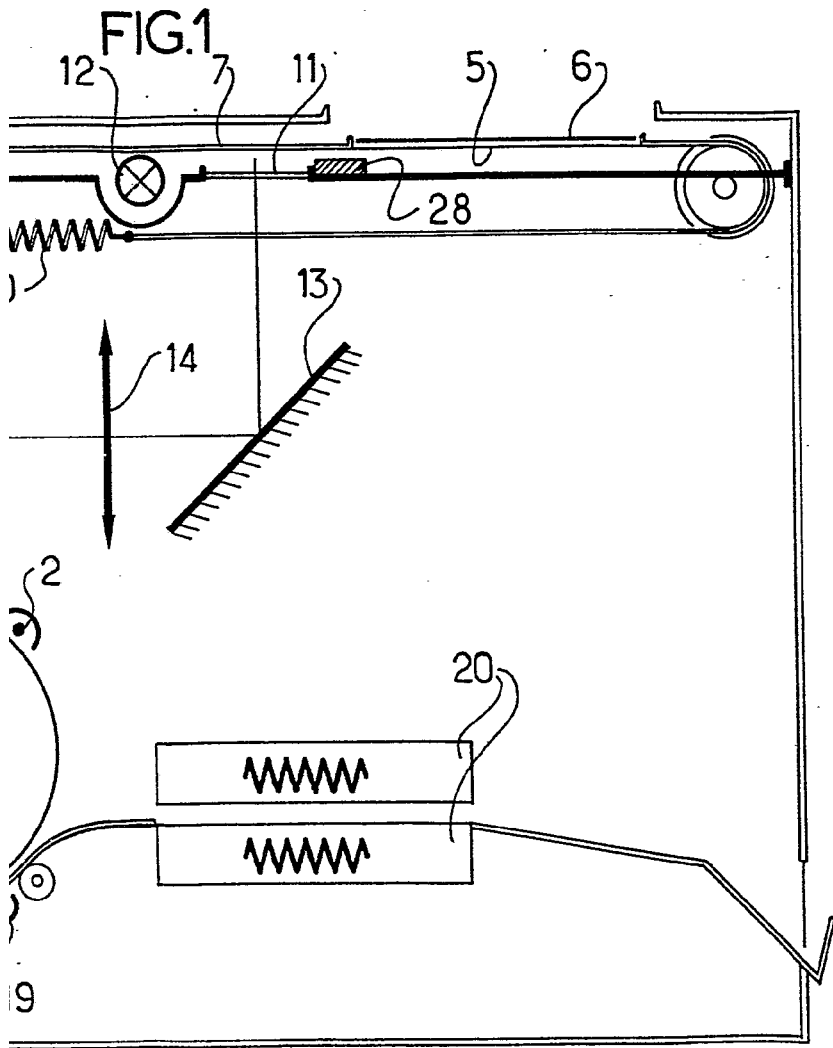
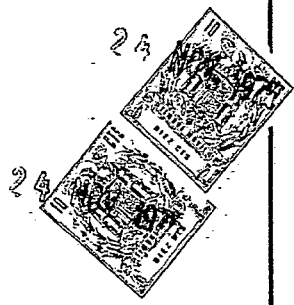
94 1807 1875

Madrid

*[Handwritten signature and notes]*







**ESCALA  
VARIABLE**

24 NOV. 1975

Madrid

*[Signature]*  
A. MORENO ARIAS Y SOLÍS  
Ingeniero L. Titulo Especialista

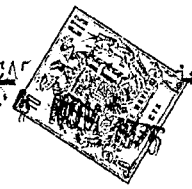
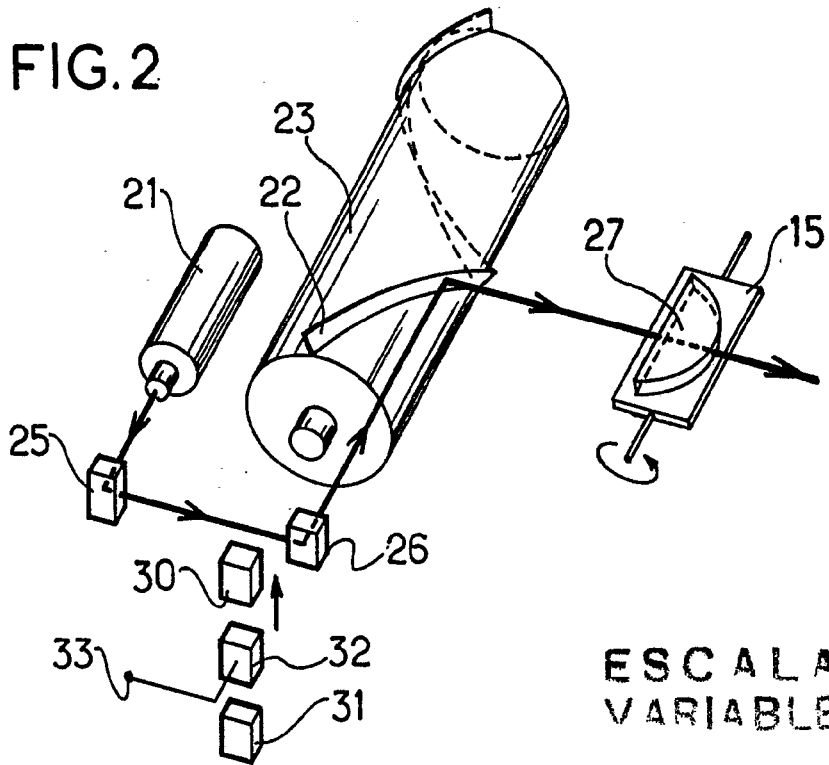
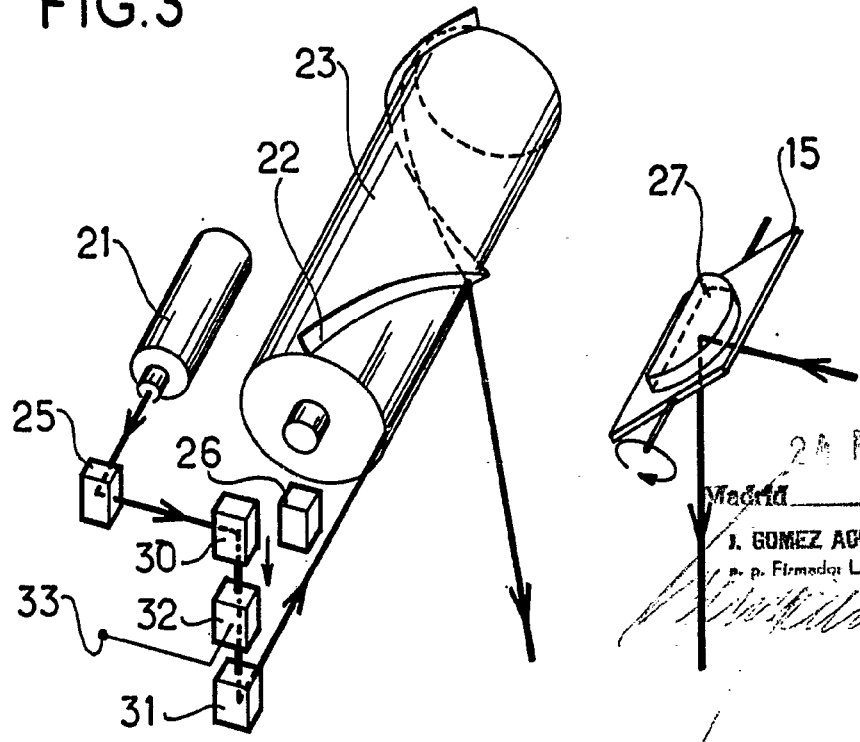


FIG. 2



ESCALA VARIABLE

FIG. 3



2 A NOV. 1975  
Madrid

J. GOMEZ AGUIRRE Y MORILLAS  
p. Firmado: L. Gasto Fernandez