

-3 SET. 1975

439883

Int. No.:
B41J

P.- 60.861

PHD 74-135

Spain

CONCEDIDA

20 OCT. 1976

MEMORIA DESCRIPTIVA

para solicitar PATENTE DE INVENCION

A nombre de N.V. PHILIPS'GLOBILAMPENFABRIEKEN

entidad holandesa

establecida en Emmasingel 29, Eindhoven, Holanda

por: "UN DISPOSITIVO PARA EL REGISTRO GRAFICO SOBRE
PAPEL ELECTROSENSIBLE".

El invento se refiere a un dispositivo para el registro gráfico sobre papel electrosensible, que comprende una cabeza de registro que consta de una pluralidad de bloques de electrodo apilados en los que están previstos alambres de electrodo, que están curvados de tal modo que el extremo del alambre que sirve como electrodo, puede moverse libremente.

En las cabezas de registro conocidas de este tipo, es problemático mantener las espigas de escritura, dispuestas adyacentemente perpendiculares a la dirección de transporte del papel, tan pequeñas como sea posible y hacer mínima su separación. Los caracteres alfanuméricos impresos, consiguientemente, no dan la impresión de una línea ininterrumpida. Además, los electrodos deben ser muy regulares y deben hacer contacto siempre con el papel de la misma manera.

A fin de conseguir este objeto, se ha propuesto un dispositivo en el que los alambres de electrodo dentro de cada bloque de electrodo, están curvados de tal modo que la espiga de electrodo real que sobresale hacia fuera puede moverse libremente alrededor de un pivote dentro del bloque. Como resultado de ello, el electrodo puede ser desviado por cualquier movimiento del papel en la dirección de transporte del papel así como en la dirección perpendicular a la mis-

5 ma. Sin embargo, es un inconveniente que las espigas
de electrodo, debido a su posición perpendicular con
respecto al papel, rayen el papel, comiencen a vibrar
y produzcan por tanto impresiones incontrolables. Las
inevitables raspaduras del papel que se producen en-
tonces, provocan la contaminación de las espigas y el
espacio hueco del bloque de electrodo en el que está
apoyada la espiga. Las vibraciones, además, reducen
la velocidad de registro y provocan una imagen impre-
sa menos legible.

10 El invento tiene por objeto, perfeccio-
nar el dispositivo descrito, de tal modo que por un
lado se impidan las vibraciones de la espiga de elec-
trodo, y por otro lado se impida la contaminación del
dispositivo por raspaduras del papel. Esto se consigue
15 porque el extremo de cada alambre de electrodo que so-
bresale de cada bloque de electrodo y que sirve como
electrodo está doblado en ángulo en la dirección per-
pendicular a la dirección de apilamiento, comprendien-
do cada bloque de electrodo al menos una abertura, de
20 tal modo que se forma una abertura que se extiende a
través de la pila completa de bloques.

El invento se describirá en detalle a
continuación, con referencia al dibujo adjunto.

25 La fig. 1 es una vista en perspectiva

de un bloque de electrodo, y

La fig. 2 es una vista en sección transversal en perspectiva del dispositivo de acuerdo con el invento.

5

La fig. 1 muestra un bloque de electrodo de una cabeza de registro para registro gráfico sobre papel electrosensible; varios de estos bloques están dispuestos adyacentes en un alojamiento 5 (fig. 2). Las puntas de electrodo individuales 11, sobresalen en ángulo de una hendidura en el lado inferior de este alojamiento. Estas puntas de electrodo deslizan de una manera conocida (no mostrada) sobre una pieza de papel electrosensible que es transportada en la dirección de la flecha f.

10

15

Cada bloque de electrodo consiste en dos placas 2 y 3 que tienen las mismas dimensiones exteriores. La placa 2 sirve para separar, y la placa 3 sirve para retener el alambre de electrodo 1. La placa 3 está provista de un rebaje 34 en el que la parte curvada en forma de U del alambre de electrodo 1 está apoyada para poderse mover libremente. El propio alambre de electrodo 1 está fijado entre los salientes 31 y 32 de la placa 3, apoyándose su extremo frontal 11 sobre el saliente 33. Este extremo frontal 11 sirve como una espiga de electrodo, y

20

25

su punta desliza sobre el papel electrosensible. Se forma una imagen sobre el papel, de manera conocida, por la aplicación de una tensión al alambre de electrodo 1.

5

Como, debido al deslizamiento de la punta 11 del electrodo sobre el papel, no puede impedirse totalmente la formación de raspaduras de papel, están previstas dos aberturas 21 y 22 en la placa 2 que están situadas en el área del rebaje 34 de la placa 3. En el caso de bloques de electrodo apilados adyacentes, se forman así dos aberturas que se extienden a través de la cabeza de registro completa; a través de estas aberturas puede forzarse aire de vez en cuando, de modo que las partículas raspadas pueden ser retiradas de la cabeza de registro por la circulación de aire. En vez de las dos aberturas, es posible alternativamente que solo haya presente una abertura, estando situada entonces preferiblemente dicha abertura en el área de la abertura 22.

10

15

20

25

La presente solicitud, que corresponde a la presentada en la República Federal Alemana, el 2 de Agosto de 1974, bajo el número P 24 37 196.8, se acoge a los beneficios del artículo 51 del vigente Estatuto sobre Propiedad Industrial.

REIVINDICACIONES

5

Los puntos de invención propia y nueva que se presentan para que sean objeto de esta solicitud de Patente de Invención en España, por VEINTE años, son los que se recogen en las reivindicaciones siguientes:

10

15

20

25

19.- Un dispositivo para el registro gráfico sobre papel electrosensible, que comprende una cabeza de registro que consiste en una pluralidad de bloques de electrodo apilados en los que están situados alambres de electrodo, que están doblados de tal modo que el extremo del alambre que sirve como electrodo puede moverse libremente, caracterizado porque el extremo del alambre de electrodo que sobresale de cada uno de los bloques de electrodo, y que sirve como electrodo, está curvado en ángulo en la dirección perpendicular a la dirección de apilamiento, comprendiendo cada uno de los bloques de electrodo al menos una abertura, de modo que se produce al menos una abertura que se extiende a través de toda la pila de bloques.

2ª.- Un dispositivo para el registro gráfico sobre papel electrosensible.

Tal y como se ha descrito en la Memoria que antecede, representado en los dibujos que se acompañan y para los fines que se han especificado.

Esta Memoria consta de siete hojas escritas a máquina por una sola cara.

MADRID,

-3 SET. 1975

P.A.

Alberto de Euzaburu

Por Euzaburu

30.8.75

CGD.

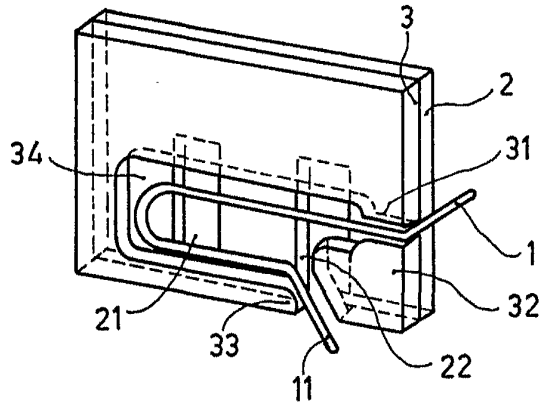


Fig. 1

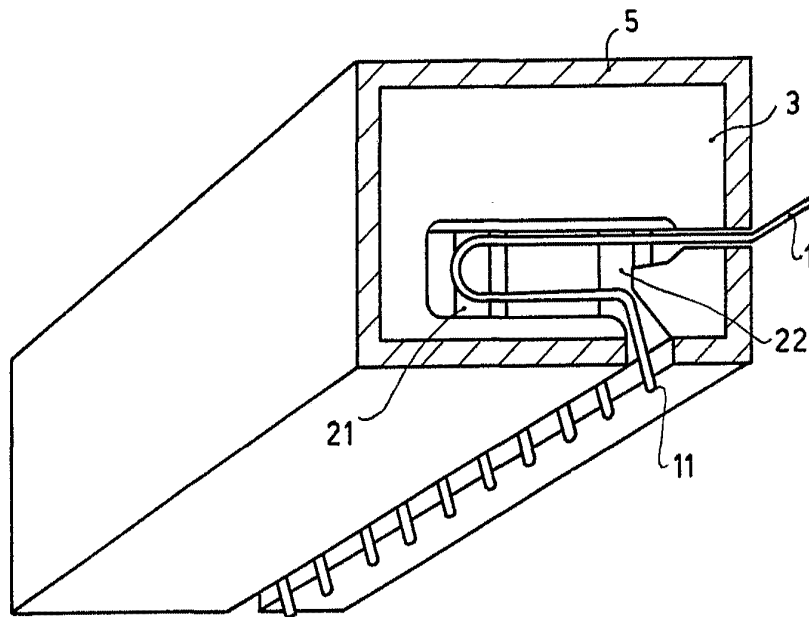


Fig. 2

Alberto de Manzano
Por Poddy