

Int. C105/A01K

CONCEDIDA

28 OCT. 1976

439865

MEMORIA DESCRIPTIVA

Correspondiente a un 1º Certificado de Adición, para todo el territorio español, por: "Perfeccionamientos en el objeto de la patente principal nº 424.831, por: "INSTALACION DE FERMENTACION DE MATERIAS VEGETALES CON BASURAS ANIMALES PARA PRODUCIR GAS", a favor de D. PAUL ANDRIEUX OUVRIER, de Nacionalidad francesa, domiciliado en Barcelona, calle José Antonio, nº 734.

-----:oOo:-----

El presente certificado de adición tiene por objeto obtener la protección legal que se confiere en el artículo 73 del vigente Estatuto para unos perfeccionamientos en la Patente principal nº 424.831, cuyo objeto concierne a una - instalación de fermentación de materias vegetales con basuras animales para la producción de - gas.

En la citada patente principal se prevenían como componentes de la instalación dos o más cubas de fermentación, en las cuales eran introducidas las materias a fermentar, basura y paja procedente de los establos, produciéndose durante el proceso de fermentación la emisión de un gas que se hacía pasar a través del correspondiente conducto a un gasómetro dónde quedaba almacenado hasta su utilización previa extracción por el correspondiente conducto.

Se ha encontrado ahora que es posible - simplificar la instalación, obteniendo a la vez - un mayor rendimiento, si se procura unificar en un sólo depósito la cuba fermentadora y el gasómetro, manteniéndose de modo general constantes los restantes elementos que la constituyen.

Esta unificación ha sido conseguida mediante la realización industrial que es objeto de éste Certificado de Adición y que será explicada seguidamente haciendo referencia al adjunto juego de dibujos, en el que el ejemplo de ejecución representado lo es simplemente a título ilustrativo pero no limitativo, pudiendo ser objeto de variaciones de detalle en todo aquello que no altere - de manera fundamental su propia finalidad característica.

En el plano:

La UNICA FIGURA muestra una vista de esquema de la cuba-gasómetro que unifica ambos elementos, de acuerdo con las características de éstos perfeccionamientos.

En ésta figura se han señalado, con sus referencias correspondientes, los siguientes elementos:

- 1.- Cuba de fermentación.
- 2.- Junta hidráulica.
- 3.- Guía del gasómetro.

4.- Gasómetro.

5.- Junta hidráulica en gasómetro.

6.- Tapa del gasómetro para carga y descarga de la cuba.

7.- Barra de fijación para la tapa del gasómetro.

8.- Tubo de salida del gas, con sus correspondientes válvulas.

9.- Válvula de descarga del agua.

Haciendo referencia constante al ejemplo de ejecución representado en los dibujos, los perfeccionamientos objeto de éste Certificado de Adición consisten esencialmente en haber unificado la cuba -1- y el gasómetro -4-, acoplados entre sí formando una unidad, a través de la junta hidráulica -2-.

El gasómetro -4-, mantiene la facultad de elevarse conducido por cuatro guías -3-, con lo que aumenta su capacidad para contener el gas producido por la fermentación.

La cuba de fermentación es cargada y descargada a través de la tapa -6- del gasómetro, que se fija por intermedio de juntas hidráulicas -5- y queda posicionalmente asegurada en completa hermeticidad por mediación de la barra de fijación -7-.

En el interior de la cuba de fermentación se establecen dos conductos que comunican con el exterior, el primero de ellos -8-, es un tubo para salida del gas, que está provisto de las correspondientes válvulas de regulación y el segundo, es la válvula -9-, para descarga del agua del interior de la cuba.

Descritos suficientemente los perfeccionamientos que son objeto de éste certificado de adición, sólo resta añadir que en su realiza-

ción podrán introducirse todas aquellas variaciones de detalle que no alteren su esencialidad, pudiendo afectar a cambios de forma, materia, dimensiones, etc., y en general a todos los que tengan un caracter accesorio o complementario, debiendo quedar todos ellos comprendidos en la protección que se recaba.

= N O T A =

Se declaran de novedad las siguientes

= R E I V I N D I C A C I O N E S =

1ª.- Perfeccionamientos en el objeto de la patente principal nº 424.831 por: "INSTALACION DE FERMENTACION DE MATERIAS VEGETALES CON BASURAS ANIMALES PARA PRODUCIR GAS", caracterizado por haberse unificado la cuba de fermentación y el gasómetro, que se acoplan entre sí constituyendo una unidad funcional, manteniendo el gasómetro facultad de elevarse para aumentar su capacidad para contener el gas producido por la fermentación, a cuyo efecto ha sido prevista la disposición de las correspondientes guías que permiten tal elevación.

2ª.- Perfeccionamientos en el objeto de la patente principal nº 424.831 por: "INSTALACION DE FERMENTACION DE MATERIAS VEGETALES CON BASURAS ANIMALES PARA PRODUCIR GAS", de conformidad con la reivindicación 1ª, caracterizados porque el gasómetro comprende una tapa desplazable a fin de permitir la carga y descarga de la cuba de fermentación, estando dicha tapa provista de medios complementarios que aseguran su cierre hermético.

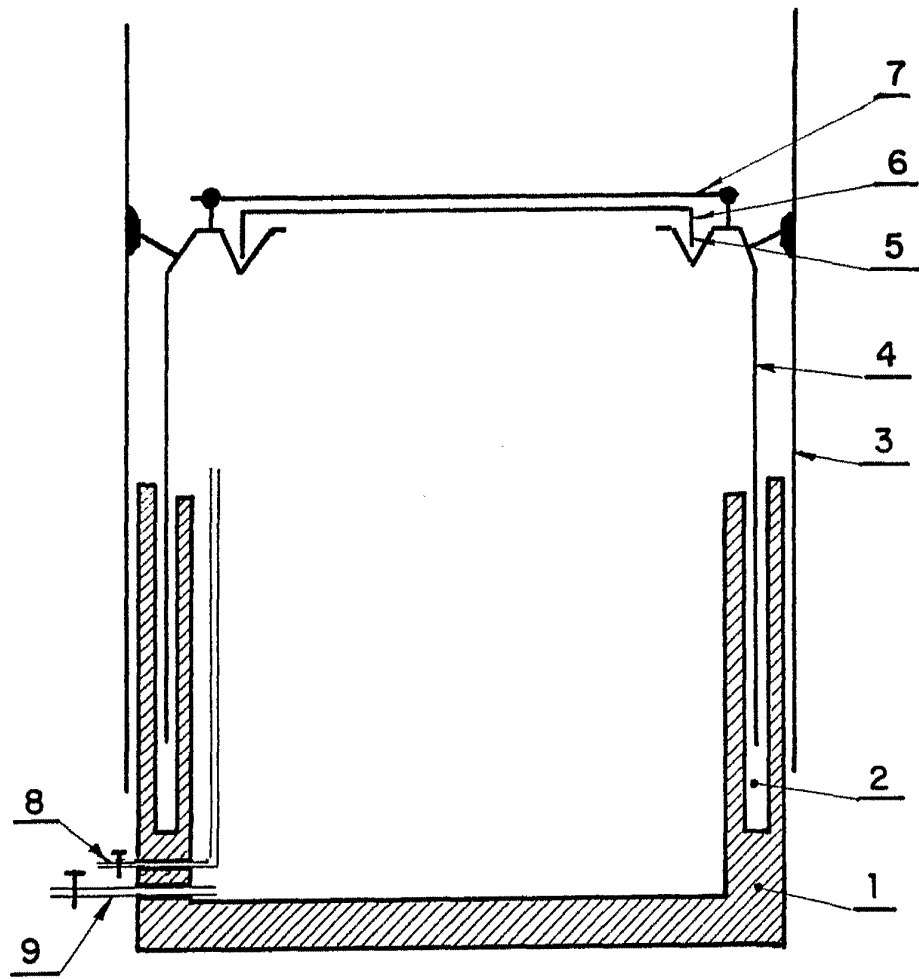
3ª.- Perfeccionamientos en el objeto de la patente principal nº 424.831 por: "INSTALACION DE FERMENTACION DE MATERIAS VEGETALES CON BASURAS ANIMALES PARA PRODUCIR GAS", de conformidad con las reivindicaciones 1ª y 2ª, caracterizados por-

que en el interior de la cuba se han dispuesto dos conductos comunicados con el exterior, uno para procurar la salida del gas y el otro para descarga del agua, estando ambos conductos provistos de válvulas para regular su funcionamiento.

4ª.- Perfeccionamientos en el objeto de la patente principal nº 424.831 por: "INSTALACION DE FERMENTACION DE MATERIAS VEGETALES + CON BASURAS ANIMALES PARA PRODUCIR GAS".

Madrid, 31 JUL. 1975

VICENTE OCHOA
P. P.



Madrid a 31 de Julio de 1.975

VICENTE OCHOA
P.P.

ESCALA VARIABLE