

439702

PATENTE DE INVENCION

por VEINTE años

cuyo privilegio se solicita para España, sus territorios y plazas de soberanía, a favor de

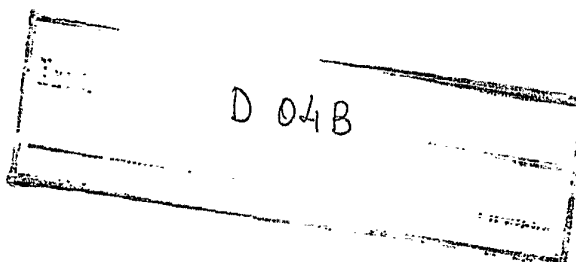
JUMBERCA, S.A.

entidad de nacionalidad española, domiciliada en Badalona, C/Jacinto Benavente s/n relativa a:

"PERFECCIONAMIENTOS EN LOS TELADES DE GENEROS DE PUNTO"

Inventor: José Ma. Dalmau Gual

POOR
QUALITY



MEMORIA DESCRIPTIVA

5. La presente invención se refiere a telares para género de punto y más particularmente a telares de género de punto en los que la selección de las agujas es realizada por vía electromecánica con ayuda de informaciones proporcionadas, por ejemplo, por un programa numérico o por una cinta magnética o también por una cinta perforada. - -

10. En estos telares, cada aguja está colocada en general bajo el mando de un empujador llamado "jack", destinado a desplazar selectivamente la aguja a la posición de trabajo. Los órganos selectores gobernados por un electroimán están encargados de poner o no el empujador en posición activa, posición en la que una leva desplaza el empujador hacia la aguja para ponerla, directa o indirectamente, en su posición de trabajo. En efecto, en varios mecanismos conocidos, el empujador desplaza la aguja hasta que un talón solidario de ésta se acopla con una leva que la lleva entonces a la posición de trabajo. - - - - -

15.

20. Entre los dispositivos conocidos, algunos para llevar de nuevo el órgano selector a la posición de reposo,

se valen de dos electroimanes y un imán permanente solidario del órgano selector. Gracias a esta disposición el órgano selector pasa de un electroimán al otro electroimán cuando se invierte la polaridad de ambos. Estos sistemas obligan a una duplicación en el número de electroimanes, con todos los inconvenientes que esto supone. - - - - -

Otro dispositivo conocido utiliza dos resortes antagonistas asociados a cada aguja. Uno de estos resortes tiende a mantener constantemente el empujador en posición de selección. A cada alimentación, el segundo de estos resortes recibe una leva fija que lo arma en un movimiento centrífugo para llevarlo a la proximidad de un electroimán de selección fijo. Si la aguja no debe ser seleccionada, este electroimán rechaza este segundo resorte, el cual entonces recibe una rampa de una segunda leva que lo desplaza en dirección centrípeta. Durante este movimiento, este resorte mueve el empujador venciendo la acción del primer resorte y lo separa así de la leva de ascensión. En el caso contrario, el electroimán mantiene el segundo resorte hasta que se acopla con una rampa de separación de la segunda leva, impidiéndole así actuar contra el primer resorte, de modo que el empujador es elevado por la leva de ascensión.-

Con este dispositivo, el electroimán sólo trabaja estando en contacto con el resorte, lo cual es ventajoso respecto a los dispositivos en los que el electroimán debe atraer por sí mismo el resorte. - - - - -

No obstante, esta disposición presenta numerosos otros inconvenientes. En primer lugar, sólo permite la selección a un solo nivel por alimentación. Cada aguja debe estar provista de dos resortes antagonistas. Por consiguiente, el número de resortes es igual a dos veces el número de agujas. El resorte de armado trabaja en condiciones desventajosas, por tener que vencer el esfuerzo del resorte de -
5. amulación. - - - - -

Se comprueba que, en esta disposición, los medios que permiten reducir la potencia del electroimán presentan
10. inconvenientes prácticamente tan molestos como los inconvenientes que permiten suprimir, de modo que la solución propuesta no aporta un progreso técnico efectivo. - - - - -

Además, ciertos telares para género de punto utilizan la selección a varios niveles disponiendo varios selectores superpuestos por cada alimentación, con el fin de aumentar el tiempo disponible para efectuar la selección, haciendo posible acelerar la velocidad de desplazamiento relativo de los selectores y de la fentura que lleva las agujas y, por consiguiente, aumentar la producción. Por ello
15. es importante que los dispositivos de selección utilizados no sean ni demasiado voluminosos ni demasiado caros, sin dejar de ofrecer una perfecta seguridad de funcionamiento. El espacio ocupado y el precio de los electroimanes no es
20. negligible si se considera que una máquina, por ejemplo, puede presentar 48 alimentaciones de 10 selectores cada una,
25.

- posiciones, una de trabajo y otra de reposo; un dispositivo de accionamiento de dicha fontura; medios para desplazar dichas agujas de una a otra de dichas posiciones y viceversa; un dispositivo de selección de dichos medios, comprendiendo por lo menos un órgano selector, solidario del bastidor y susceptible de ocupar una posición activa en la que recibe dichos medios para desplazar las agujas y una posición inactiva en la que se disocia de dichos medios, medios elásticos de retorno que tienden constantemente a llevar este órgano selector a una primera de dichas posiciones, órganos de armado, aptos para desplazar dicho órgano selector desde dicha primera posición a la otra de dichas posiciones, venciendo a dichos medios elásticos de retorno y medios electromagnéticos para retener selectivamente dicho órgano selector en la otra de dichas posiciones, de acuerdo con un mando programado. Este telar está caracterizado por el hecho de que existen órganos selectores situados a una pluralidad de niveles y cada órgano selector presenta, según el sentido del movimiento de la fontura, una primera parte en forma de leva de selección y una segunda parte receptora del órgano de armado y por el hecho de que dichos medios para desplazar las agujas comprenden, para cada aguja, entre otros elementos, una pletina de transmisión, alojada en una ranura vertical de la fontura y con posibilidad de desplazamiento longitudinal en la citada ranura, presentando esta pletina un talón apto para recibir el efecto de la primera parte del órgano selector, en
- 5.
- 10.
- 15.
- 20.
- 25.

- forma de leva de selección, y también apte para actuar como órgano de armado contra la segunda parte del órgano selector, de modo que en una primera etapa la primera parte del órgano selector promueve o no promueve el desplazamiento longitudinal de dicha platina de transmisión en la citada ranura de la fontura, según que dicho órgano selector se encuentre en la primera o en la otra de dichas posiciones y en una segunda etapa, el órgano selector, si se encuentra en su primera de dichas posiciones, es desplazado hasta ocupar la otra de dichas posiciones por la acción de dicho talón, que actúa como órgano de armado, sobre la segunda parte del órgano selector, en cuya otra de dichas posiciones permanece o no permanece el órgano selector según quede o no retenido por dichos medios electromagnéticos, con lo que el órgano selector no actúa o sí actúa sobre la siguiente platina de transmisión dotada de talón al mismo nivel. - - - - -
- 5.
- 10.
- 15.

- En un desarrollo preferente de la invención cada órgano selector está alojado en el bastidor de manera que ocupe una posición sensiblemente radial con respecto a la fontura, únicamente con posibilidad de desplazamiento radial y disponiendo su extremo delantero de una superficie superior en forma de plano inclinado ascendente de selección, cuyo plano inclinado, en su parte más alta, está provisto de una muesca angular, cuyo vértice queda situado - siempre más alejado del eje de la fontura que el extremo del talón de la platina de transmisión y cuyo primer lado,
- 20.
- 25.

- es radial con respecto a la fontura y cuyo segundo lado -
forma ángulo agudo con el anterior acercándose a la fontu-
ra hasta quedar más próximo a la misma que el extremo del
talón de la pletina de transmisión cuando el órgano selec-
tor se encuentra en la primera de dichas posiciones, de
modo que en una primera etapa el plano inclinado de selec-
ción del extremo delantero del órgano selector recibe o no
recibe el talón de la pletina de transmisión según que di-
cho órgano selector se encuentre en la primera o en la -
primera o en la otra de dichas posiciones, con lo que se
promueve o no el desplazamiento longitudinal ascendente de
dicha pletina de transmisión en dicha ranura de la fontu-
ra, y en una segunda etapa, si el órgano selector se encuen-
tra en la primera de dichas posiciones, al alcanzar el ta-
lón la altura del primer lado de la muesca angular, dicho
talón, actuando como órgano de armado, incide sobre el se-
gundo lado de la muesca angular y empuja el órgano selec-
tor, desplazándolo radialmente con respecto a la fontura
hasta ocupar la otra de dichas posiciones, en cuya otra de
dichas posiciones permanece o no permanece el órgano selec-
tor según quede o no retenido por dichos medios electromag-
néticos, con lo que el órgano selector no actúa o sí actúa
sobre la siguiente pletina de transmisión dotada de talón
al mismo nivel. - - - - -
- 5.
- 10.
- 15.
- 20.
25. Según la invención se dispone de un elemento posi-
to apto para ser acoplado al extremo del órgano selector
próximo a los medios electromagnéticos de retención por ma-

5. die de una unión capaz de permitir que entre el elemento postizo y el órgano selector exista una ligera variación en su posición relativa en sentido radial con respecto a la fontura, y disponiéndose de medios elásticos que tienden a que dicha posición relativa en sentido radial entre el elemento postizo y el órgano selector sea la que proporcione al conjunto su máxima longitud. - - - - -

10. Prefrentemente, según la invención dicho elemento postizo es de sección recta en forma de U, apto para abrazar el extremo del órgano selector y realizándose su unión con el mismo por medio de un pasador transversal, solidario del elemento postizo, y que atraviesa un taladro del que está dotado el órgano selector, de diámetro mayor que el del pasador y porque los citados medios elásticos consisten en por lo menos un resorte que apoya en el fondo de la cavidad en forma de U del elemento postizo y presiona el borde del extremo del órgano selector, tendiendo a que la posición relativa en sentido radial entre el elemento postizo y el órgano selector sea la que proporcione al conjunto su máxima longitud. - - - - -

25. Para facilitar la comprensión de todo lo que antecede se hace referencia seguidamente a las láminas de dibujos que acompañan a esta memoria, las cuales, dado su fin explicativo, deberán considerarse como desprovistas de todo carácter limitativo respecto al alcance de la protección legal que se recaba. En los dibujos: - - - - -

Figura 1A es una vista en alzado, parcialmente seccionada, de un telar circular para género de punto del tipo Jacquard, del cual se han suprimido diversos órganos periféricos unidos al cuerpo del bastidor del telar, tales como pies, fileta, pliegador, etc. -----

5.

Figura 1, es una vista en sección diametral parcial según la línea I-I de fig. 1A, apareciendo seis niveles de selección. -----

Figura 2 es una representación esquemática de una aguja y de los medios para originar su desplazamiento puestas en relación con las lavas que guían dicho desplazamiento. -----

10.

Figura 3 es una vista en perspectiva del dispositivo de selección, en cuya representación aparecen doce niveles de selección. -----

15.

Figura 4 es una vista en perspectiva de un órgano selector, separado de su alojamiento en el bastidor, con el electroimán correspondiente. -----

Figura 5 es una sección parcial del órgano selector, según la línea V-V de la figura 4. -----

20.

Figura 6, es una vista esquemática frontal del extremo delantero del órgano selector, y de los talones de dos pletinas de transmisión consecutivas teniendo el talón al mismo nivel, antes de que el primero incida en el órga-

no selector. - - - - -

Figura 7, figura 8, figura 9, figura 10 y figura 11 son respectivamente vistas esquemáticas de los mismos elementos en posiciones sucesivas. - - - - -

5. Figura 12, figura 13, figura 14, figura 15, figura 16 y figura 17 son unas vistas esquemáticas según la dirección del eje de la fontura, de un órgano selector con su electroimán y de la platina de transmisión dotada de talón situado al nivel correspondiente al órgano selector, en sus posiciones relativas respectivamente indicadas en las fig. 6, fig. 7, fig. 8, fig. 9, fig. 10 y fig. 11. - - - - -

15. El telar para género de punto representado a título de ejemplo en los dibujos, es un telar circular del tipo Jacquard. No obstante es evidente que los principios del mecanismo de selección más particularmente representados y descritos son aplicables a la selección de las agujas de telares rectilíneos. - - - - -

20. Se observa en particular en la fig. 1A, un telar circular de género de punto C, cuya fontura (no visible) está montada giratoriamente en un bastidor B, alrededor de un eje A y es accionada en rotación por un motor M. - - - - -

25. Una pluralidad de ranuras radiales 2, de las cuales una es visible en la fig. 1 están dispuestas en la cara exterior de la fontura 1. Cada ranura sirve de alojamiento a una aguja 3, cuyo extremo superior termina en un

5. mosquetón 3a, a un empujador denominado jack intermedio 4 y una pletina de transmisión 5. Tanto la aguja 3, como el jack intermedio 4 y la pletina de selección 5 están montados a fricción dentro de la ranura 2, de modo que pueden deslizar longitudinalmente en el interior de la misma. -----

10. La aguja 3 dispone de un talón 3b destinado a recibir unas levas 6, las cuales determinan el movimiento de dicha aguja 3. El jack intermedio 4 está dotado de un talón 4a, destinado a recibir unas levas 7, las cuales ocasionan el movimiento de dicho jack 4. -----

15. La pletina de transmisión 5 dispone de un talón 5a destinado a recibir la acción de la leva emuladora 8, por medio de su borde 8a tal como indicaremos más adelante. -----

20. La pletina de transmisión 5 dispone a su vez de un talón 9. Como se observa en la fig. 1, los talones 9 de las sucesivas pletinas de transmisión 5 se encuentran a distintos niveles, con el fin que se explicará más adelante. -----

25. Un dispositivo de selección 10 está fijamente unido al bastidor B por medio de la escuadra 11 que dispone de medios 12 para permitir su sujeción al mismo. Este dispositivo de selección 10, comprende una pluralidad de órganos selectores 13, de los que en el ejemplo represen-

- tado en la figura 1 aparecen en número de seis y en la figura 3 en número de doce, los cuales están alojados en el dispositivo 10 de modo que ocupan una posición sensiblemente radial con respecto a la fontura y únicamente con posibilidad de desplazamiento radial. Dicho dispositivo de selección 10 dispone de un conector 10a, destinado a ser conectado con el mando programado, no representado. Por su parte exterior el dispositivo está protegido por la cubierta 10b, que apoya en el soporte anular 10c. - - - - -
- 5.
10. En la forma de realización descrita en las figuras, los citados órganos selectores 13 tienen la forma de láminas, dispuestas en forma inclinada, determinando una superficie ascendente en el sentido del movimiento de la fontura. El extremo delantero 14 de dichos órganos selectores
15. 13 presenta la forma de plano, que por la posición de los órganos selectores, se inclina y asciende, quedando en su parte más alta interrumpida por una muesca angular 15, cuyo vértice queda situado siempre más alejado del eje de la fontura que el borde 16 del talón 9 de la pletina de -
20. transmisión 5 (fig. 1). Dicha muesca angular 15 presenta un primer lado 17 que queda dispuesto en sentido radial con respecto a la fontura y su segundo lado 18 forma ángulo agudo con el anterior, de modo que su parte más alejada del vértice queda más próxima a la fontura que el citado
25. borde 16 del talón 9 de la pletina de transmisión 5, cuando el órgano selector 13 se encuentra en su posición más

cercana posible a la fontura 1. - - - - -

5. El órgano selector 13 dispone de un resorte 19, el cual por su sujeción a dicho órgano 13 y a un pasador 20, fijado al dispositivo de selección 10, tiende a mantener el órgano selector 13 en su posición más cercana posible a la fontura, limitándose su recorrido centrípeto por medios no representados en las figuras. Su recorrido centrífugo es el suficiente para que su extremo delantero quede más alejado de la fontura 1 que el borde delantero 16 del talón 9. - - - - -

10. En su parte posterior, el órgano selector 13 está provisto de un taladro 21, (fig. 5) y está abrazado por un elemento postizo 22, de sección recta en forma de U. El órgano selector 13 y su correspondiente elemento postizo 22 están unidos por un pasador 23, fijado en los brazos 24 del elemento postizo 22 y que atraviesa el taladro 21 del órgano selector 13, siendo el diámetro de dicho taladro 21 mayor que el del pasador 23. En la cavidad en forma de U del elemento postizo 22 se alojan unos resortes 25 que al apoyar por uno de sus extremos en el fondo de la cavidad en U y por el otro extremo en el borde del extremo del órgano selector 13 tienden a que la posición relativa en sentido radial entre el elemento postizo 22 y el órgano selector 13 sea la que proporciona al conjunto su máxima longitud. - - - - -

25.

El mismo dispositivo de selección 10, dispone de los electroimanes 26, los cuales al ponerse en contacto su parte anterior con el extremo posterior del elemento postizo 22, efectúan la retención del órgano selector 13 correspondiente, en el caso de que dichos electroimanes 26 hayan recibido los impulsos correspondientes de acuerdo con el mando programado. - - - - -

5. Tal como se ha dicho, el motor acciona la fontura 1 en el sentido de la flecha F (figs. 6 y 12) y en el mismo sentido se desplaza la pletina de transmisión 5. Si el órgano selector 13 correspondiente al nivel del talón 9 no se encuentra retenido por el correspondiente electroimán 26, dicho órgano selector 13 se dispone en la posición más cercana posible a la fontura 1, por medio de la acción del resorte 19. - - - - -

10. En el momento del encuentro del talón 9 de la pletina de transmisión 5 con el órgano selector 13, el talón 9 es impulsado por el plano inclinado ascendente del extremo delantero 14 y se inicia un movimiento ascendente de la pletina 5 en el interior de la rama 2 (figs. 7 y 13). -

15. Cuando el talón 9 llega a la altura del primer lado 17 de la muesca angular 15, (figs. 8 y 14) dicho talón cesa en su movimiento ascendente y sigue en el sentido de la flecha F, con lo cual el borde 16 del talón 9, incide sobre el

20. segundo lado 18 de la muesca angular 15, (figs. 9 y 15) con lo que se promueve el retroceso en sentido centrífugo del

25.

5. órgano selector 13, aproximándose el órgano selector 13 al electroimán 26 hasta que se origina la acción de armado del mismo, (figs. 10 y 16) poniendo en contacto el extremo posterior del elemento postizo 22 con el electroimán 26. Por medio del dispositivo de mando programado, no representado en las figuras, ha sido o no ha sido enviado un impulso al electroimán 26, según que la siguiente aguja cuya platina de transmisión 5' tiene su talón 9' en el mismo nivel que el anterior, deba o no deba tejer género de punto. - - - -
10. Supongamos que el electroimán 26 recibe un impulso. En tal caso, el órgano selector 13 queda pegado al electroimán 26, y cuando el talón 9' llega a enfrentarse con el órgano selector 13, (figs. 11 y 17) dicho talón 9' no incide en el plano inclinado del órgano selector por haber quedado éste más alejado de la fentura y por lo tanto la aguja correspondiente a dicho talón 9' no resulta seleccionada. -
15. Si, por el contrario el electroimán 26 no recibe ningún impulso, el órgano selector 13, por la acción del resorte 19, recupera su posición inicial, o sea la más cercana posible a la fentura 1. En esta posición el órgano selector 13 es apto para recibir el talón 9', seleccionando la aguja correspondiente y produciéndose de nuevo el armado del citado órgano selector, para que a su vez determina la selección o no selección de la siguiente aguja cuya platina de selección tenga su talón en el mismo nivel que los anteriores. - - - - -
- 20.
- 25.

La indicada acción del órgano selector 13 sobre el talón 9 y por tanto sobre la correspondiente platina de selección 5, produce el deslizamiento ascendente de la misma en el interior de la ranura 2, lo cual comporta la incidencia de dicha platina 5 en el jack intermedio 4, de modo que su talón 4a recibe la acción de las levas 7, que lo desplazan provocando el ascenso de la aguja 3, hasta que su talón 3b entre bajo la acción de las levas 6 y entrando dicha aguja 3 en fase operativa. - - - - -

10. El borde 8a de la leva 8 al actuar contra el borde superior del talón 5a, cumple el efecto de leva anuladora, haciendo deslizar descendentemente la platina 5, caso de que antes hubiera experimentado un ascenso, y deja por lo tanto a dicha platina 5, en posición para recibir o no recibir de nuevo la acción del siguiente órgano selector. - - -

20. El movimiento deslizante del órgano selector exige unas tolerancias muy estrechas en sus límites, puesto que en caso de no respetarse pueda suceder que el movimiento centrífugo no sea suficiente para producir el contacto del órgano selector con el electroimán, con lo que éste no tiene fuerza suficiente para atraer a aquél, o bien por el contrario, la lámina constitutiva del órgano selector puede ser puesta en contacto con el electroimán antes de su posición de máximo retroceso, con lo que se producen unos raras y unas tensiones que hacen que el funcionamiento mecánico sea deficiente. - - - - -

25.

5. Por ello el elemento postizo 22 está impulsado por los resortes 25 a ocupar la posición de máxima separación con respecto al extremo posterior del órgano selector 13. Al incidir el borde 16 del talón 9 sobre el segundo lado 18 de la muesca angular 15 se inicia el movimiento centrífugo del órgano selector 13, el cual presiona entonces el resorte 25, sin vencer su fuerza, y este resorte 15, por su acción sobre el fondo de la cavidad en U, promueve el desplazamiento del elemento postizo 22 hasta que establezca -
10. contacto con el electroimán 26. En el caso de que después de haberse establecido este contacto, siguiera la acción del talón 9 sobre el órgano selector 13, éste continuaría en su movimiento centrífugo, venciendo la fuerza del resorte 25, sin que este movimiento supusiera un desplazamiento
15. del elemento postizo 22, por el juego que tiene el pasador 23 dentro del taladro 21 de mayor diámetro. - - - - -

20. Si bien la anterior descripción se ha referido a un único nivel de selección, es perfectamente comprensible que es aplicable a todos los niveles de selección de que disponga el telar. - - - - -

25. Habiendo descrito convenientemente un ejemplo de realización de la invención, debe hacerse constar que el mismo tiene carácter ilustrativo y no limitativo y que se podrán introducir cuantas variantes de detalle la experiencia y la práctica puedan aconsejar, en cuanto a dimensiones, número de piezas, materiales empleados en la construcción

de las mismas, y demás circunstancias accesorias, siempre que con ello no se desvirtúe la esencialidad de la presente invención, que es la que se resume y concreta en la siguiente. - - - - -

5.

NOTA

Se declaran de novedad y propiedad para España, sus territorios y plazas de soberanía, las siguientes: - - - -

REIVINDICACIONES

10. 1.- Perfeccionamientos en los telares de género de punto del tipo de los que comprenden un bastidor; una fontura móvil giratoriamente respecto al bastidor; una pluralidad de agujas montadas en esta fontura móvil, susceptibles de ocupar por lo menos dos posiciones, una de trabajo y otra de reposo; un dispositivo de accionamiento de dicha fontura; medios para desplazar dichas agujas de una a otra de dichas posiciones y viceversa; un dispositivo de selección de dichos medios, comprendiendo por lo menos un órgano selector, solidario del bastidor y susceptible de ocupar una posición activa en la que recibe dichos medios para desplazar las agujas y una posición inactiva en la que se disocia de dichos medios, medios elásticos de retorno que tienden constantemente a llevar este órgano selector a una primera de dichas posiciones, órganos de armado aptos para desplazar dicho órgano selector desde dicha primera posición a la otra de dichas posiciones, venciendo a di-
- 15.
- 20.
- 25.

- chos medios elásticos de retorno y medios electromagnéticos para retener selectivamente dicho órgano selector en la otra de dichas posiciones, de acuerdo con un modo programado, caracterizado por el hecho de que existen los órganos selectores situados a una pluralidad de niveles, y
5. cada órgano selector presenta, según el sentido del movimiento de la fontura, una primera parte en forma de leva de selección y una segunda parte receptora del órgano de armado y por el hecho de que dichos medios para desplazar
10. las agujas comprenden, para cada aguja, entre otros elementos, una pletina de transmisión, alojada en una ranura vertical de la fontura y con posibilidad de desplazamiento longitudinal en la citada ranura, presentando esta pletina un talón apto para recibir el efecto de la primera parte del
15. órgano selector, en forma de leva de selección y también apto para actuar como órgano de armado contra la segunda parte del órgano selector, de modo que en una primera etapa la primera parte del órgano selector promueve o no promueve el desplazamiento longitudinal de dicha pletina de
20. transmisión en la citada ranura de la fontura, según que dicho órgano selector se encuentre en la primera o en la otra de dichas posiciones y en una segunda etapa, el órgano selector, si se encuentra en su primera de dichas posiciones, es desplazado hasta ocupar la otra de dichas posiciones por la acción de dicho talón, que actúa como órgano de armado, sobre la segunda parte del órgano selector, en cuya otra de dichas posiciones permanece o no permanece
- 25.

el órgano selector según quede o no retenido por dichos medios electromagnéticos, con lo que el órgano selector no actúa o sí actúa sobre la siguiente pletina de transmisión dotada de talón al mismo nivel. - - - - -

5. 2.- Perfeccionamientos según la reivindicación 1, caracterizados por el hecho de que cada órgano selector está alojado en el bastidor de manera que ocupe una posición sensiblemente radial con respecto a la fontura, únicamente con posibilidad de desplazamiento radial y disponiendo su extremo delantero de una superficie superior en forma de plano inclinado ascendente de selección, cuyo plano inclinado, en su parte más alta, está provisto de una muesca angular, cuyo vértice queda situado siempre más alejado del eje de la fontura que el extremo del talón de la pletina de transmisión y cuyo primer lado, es radial con respecto a la fontura y cuyo segundo lado forma ángulo agudo con el anterior acercándose a la fontura hasta quedar más próximo a la misma que el extremo del talón de la pletina de transmisión cuando el órgano selector se encuentra en la primera de dichas posiciones de modo que en una primera etapa del plano inclinado de selección del extremo delantero del órgano selector recibe o no recibe el talón de la pletina de transmisión según que dicho órgano selector se encuentre en la primera o en la otra de dichas posiciones, con lo que se promueve o no el desplazamiento longitudinal ascendente de dicha pletina de transmisión en dicha ranura de la fontura, y en una segunda etapa, si el órgano selector se en-
- 10.
- 15.
- 20.
- 25.

5. cuenta en la primera de dichas posiciones, al alcanzar el talón la altura del primer lado de la muesca angular, dicho talón, actuando como órgano de armado, incide sobre el segundo lado de la muesca angular, y empuja el órgano selector, desplazándolo radialmente con respecto a la fontura hasta ocupar la otra de dichas posiciones, en cuya otra de dichas posiciones permanece o no permanece el órgano selector según quede o no retenido por dichos medios electromagnéticos, con lo que el órgano selector no actúa o sí actúa sobre la siguiente platina de transmisión dotada de talón al mismo nivel. - - - - -

15. 3.- Perfeccionamientos según las reivindicaciones 1 y 2 caracterizados por comprender un elemento postizo apto para ser acoplado al extremo del órgano selector próximo a los medios electromagnéticos de retención por medio de una unión capaz de permitir que entre el elemento postizo y el órgano selector exista una ligera variación en su posición relativa en sentido radial con respecto a la fontura, y disponiéndose de medios elásticos que tiendan a que dicha posición relativa en sentido radial entre el elemento postizo y el órgano selector sea la que proporciona al conjunto su máxima longitud. - - - - -

25. 4.- Perfeccionamientos según la reivindicación 3, caracterizados porque dicho elemento postizo es de sección recta en forma de U, apto para abrazar el extremo del órgano selector y realizándose su unión con el mismo por medio

de un pasador transversal solidario del elemento postizo - que atraviesa un taladro del que está dotado el órgano selector, de diámetro mayor que el del pasador y porque los citados medios elásticos consistan en por lo menos un resorte que apoya en el fondo de la cavidad en forma de U del elemento postizo y presiona el borde del extremo del órgano selector, tendiendo a que la posición relativa en sentido radial entre el elemento postizo y el órgano selector sea la que proporcione al conjunto su máxima longitud. - -

5.

10.

5.- "PERFECCIONAMIENTOS EN LOS ISLAJES DE GEJEROS DE PUERTO". - - - - -

Todo ello conforme se describe y reivindica en la presente memoria que consta de veintitres hojas, foliadas y mecanografiadas por una sola de sus caras, y seis láminas de dibujos que la ilustran.

MADRID, 2 4 JUL. 1975

P. A. M. CURELL SUÑOL

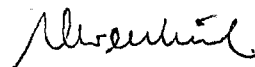
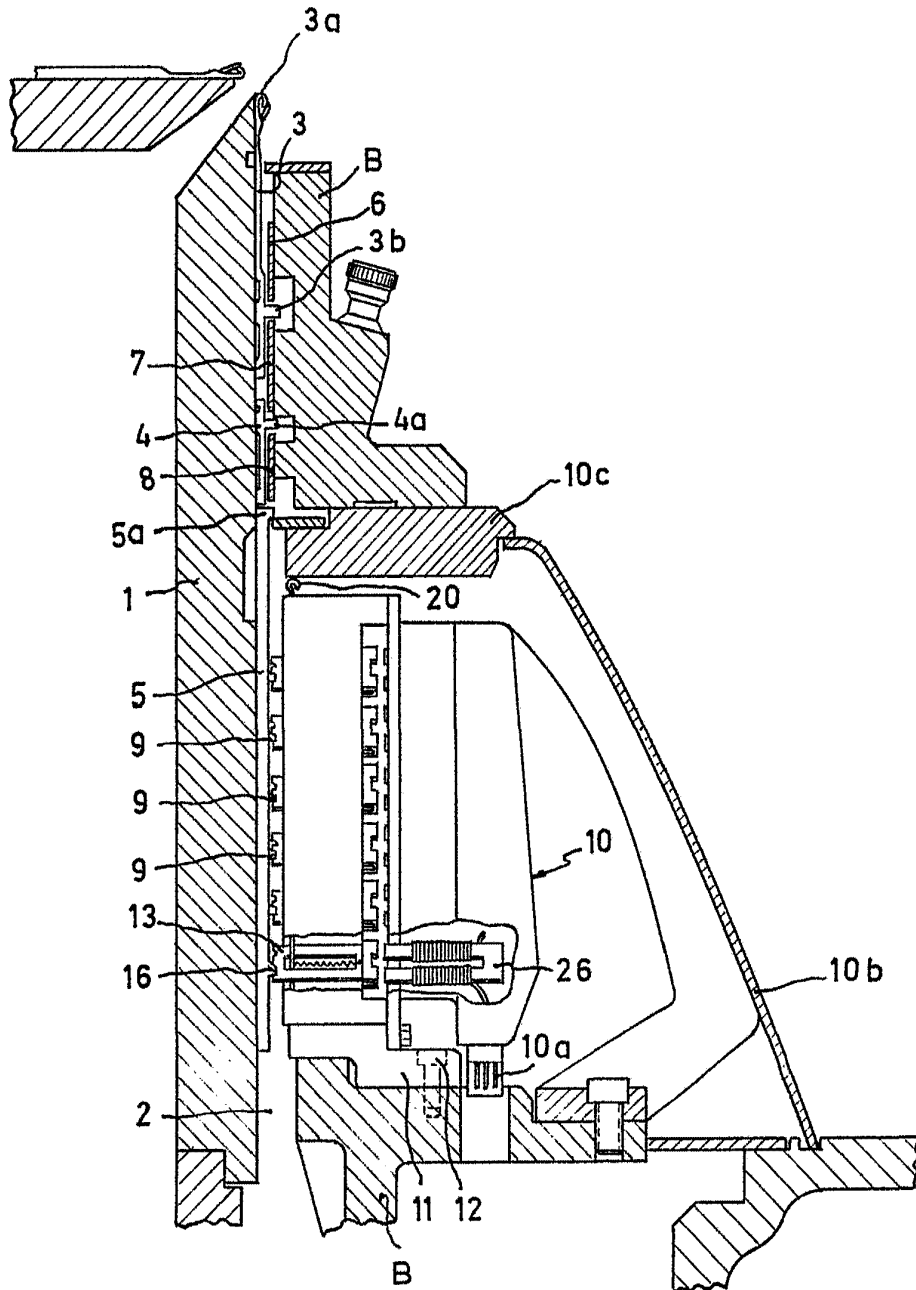
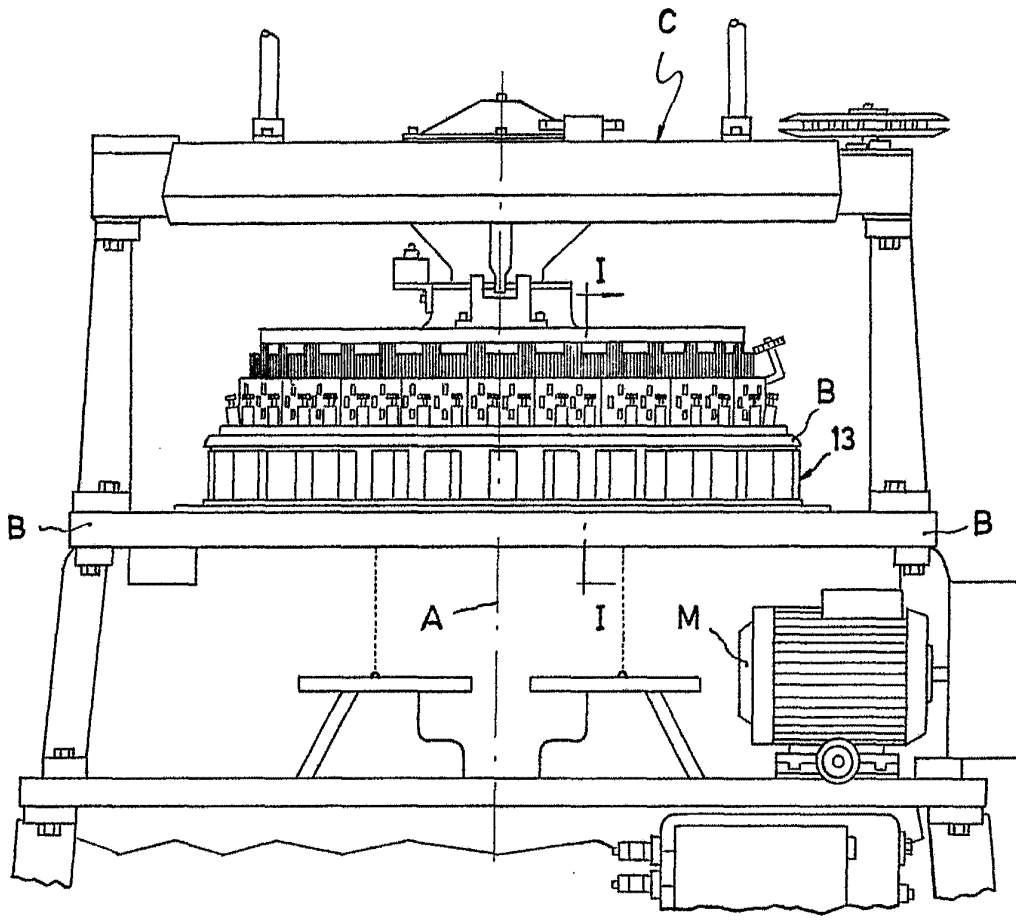


FIG. 1



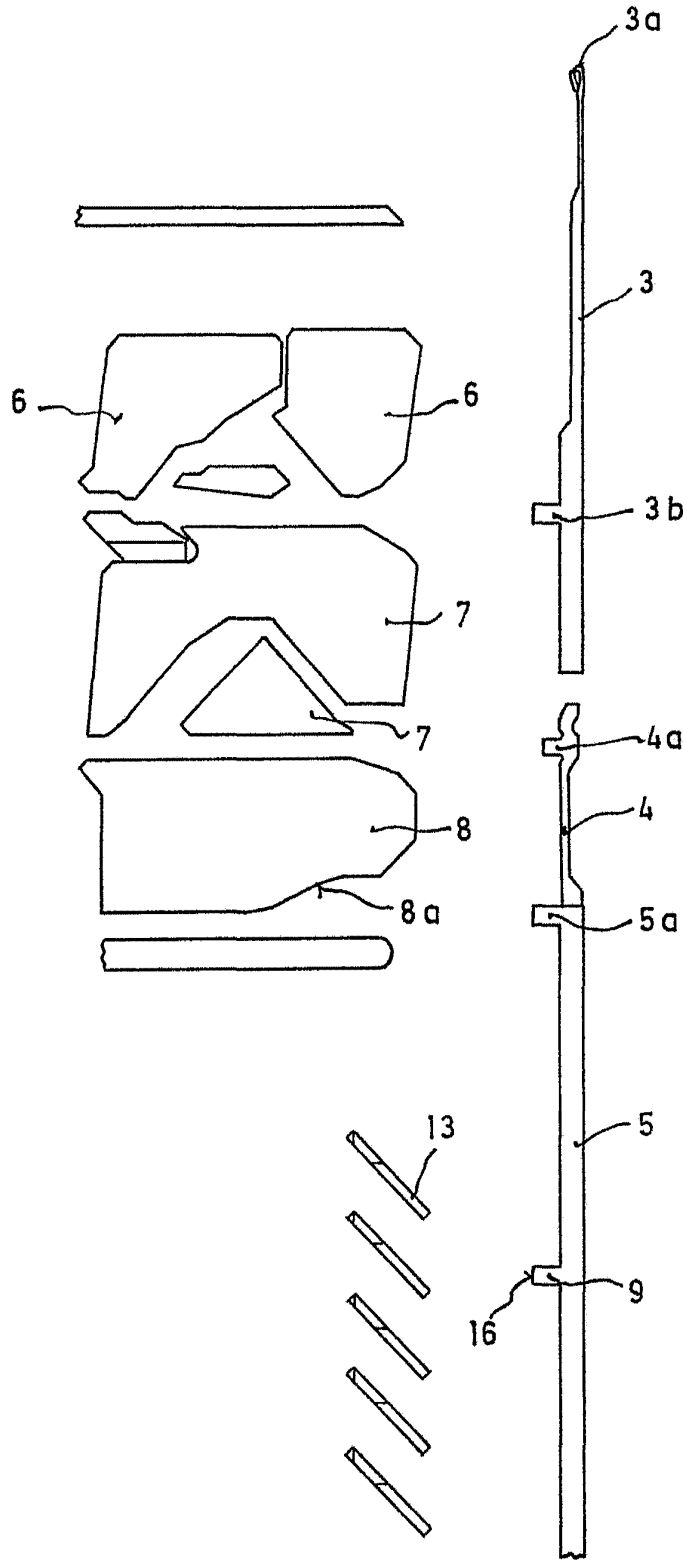
Handwritten signature

FIG. 1a



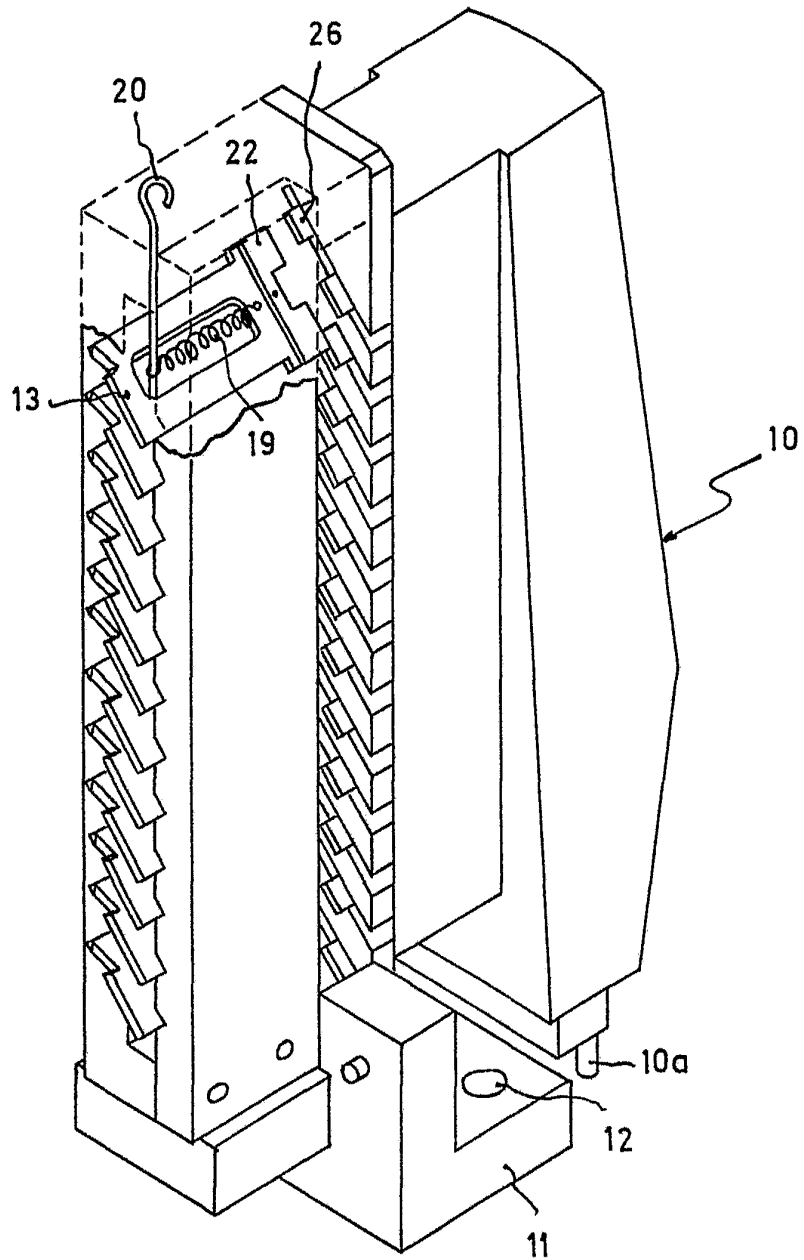
Alvarez

FIG. 2



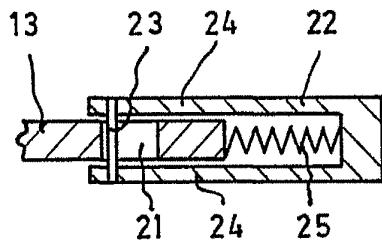
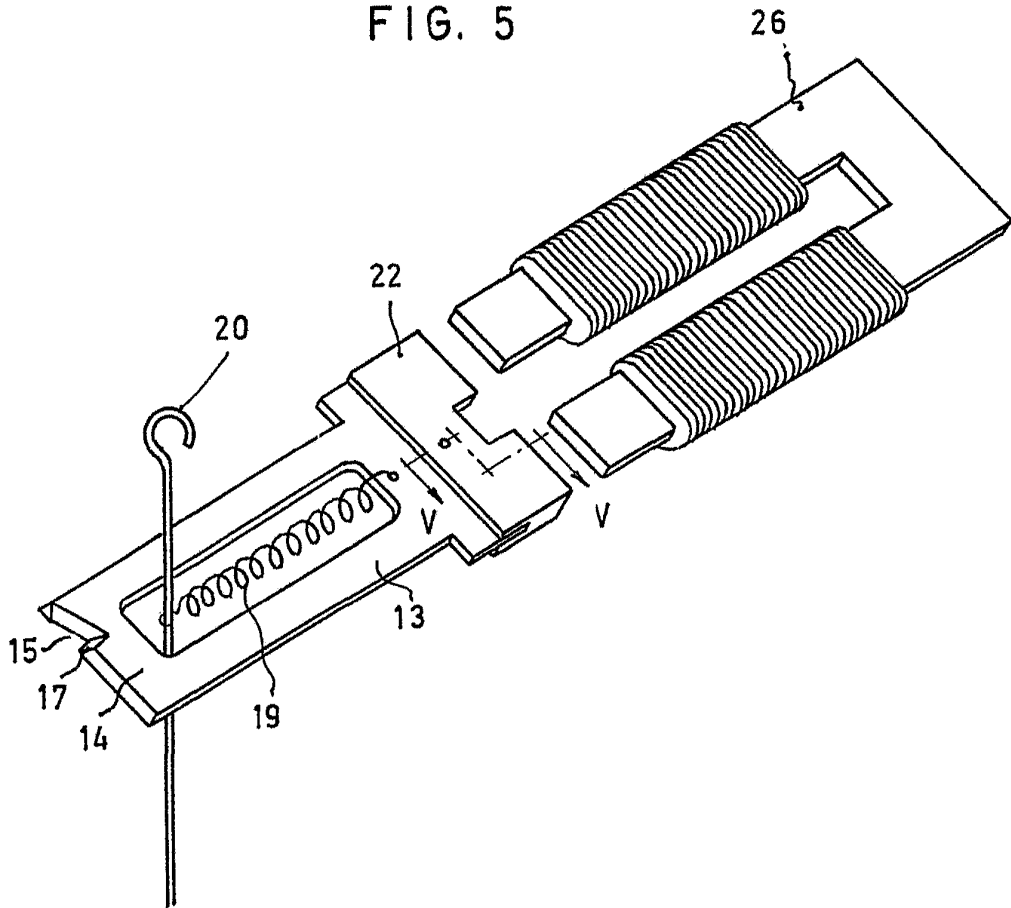
Alberca

FIG. 3

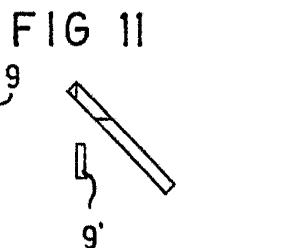
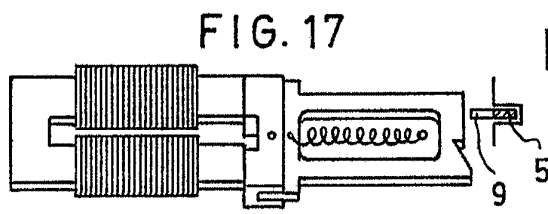
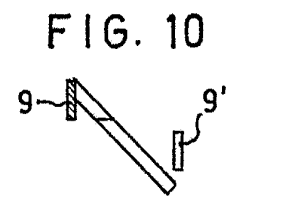
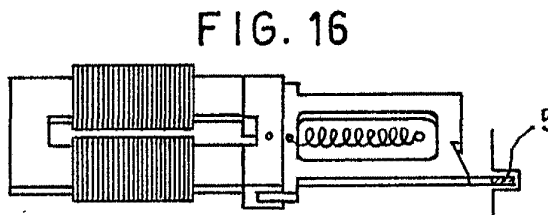
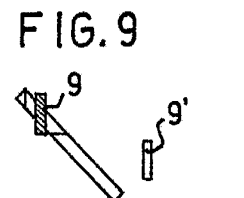
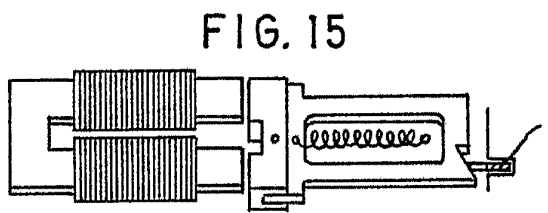
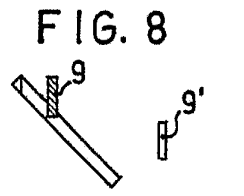
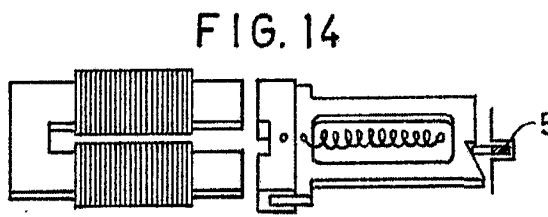
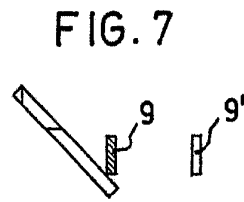
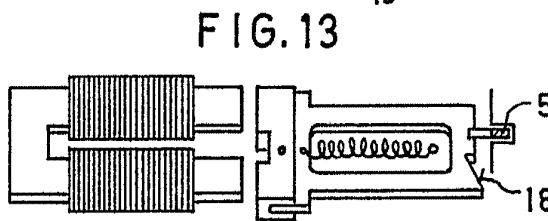
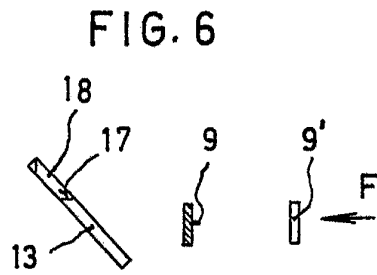
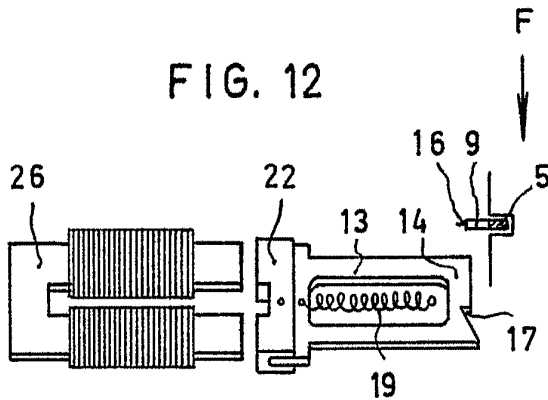


Alberca

FIG. 5



Handwritten signature



Alcub