

GOSB

PATENTE DE INVENCION

599

por veinte años

para todo el territorio español, por "DISPOSITIVO DE CONTROL A BASE DE ULTRASONIDOS", cuyo privilegio se solicita a favor de Don JUAN PASSOLA TORRENT, de nacionalidad española, residente en BARCELONA- c/ Buenos Aires, 20-22 s/ático 1ª.

MEMORIA DESCRIPTIVA

5 La presente Patente de Invención tiene por objeto tal como indica su enunciado en un dispositivo de detección por ultrasonidos, el cual actúa por emisión de un haz intermitente de ondas, las cuales al ser interferidas por cualquier objeto que se encuentre situado en un determinado espacio preestablecido es recogido el rebote de la onda con lo cual, mediante una serie de dispositivos puede hacerse accionar cualquier aparato.

CONCEDIDA

19.000.1375

Este dispositivo está ideado preferentemente para accionar automáticamente la apertura de puertas, este sistema aporta un sin número de ventajas sobre los sistemas convencionales, los cuales están sujetos a grandes limitaciones y expuestos a numerosas averías mecánicas y eléctricas.

Igualmente tiene gran aplicación como un dispositivo de alarma ya que puede controlar desde superficies sumamente pequeñas a grandes extensiones.

Otros detalles y características de la actual Patente se irán poniendo de manifiesto en el transcurso de la descripción que a continuación se da, que se hace referencia a los dibujos que a esta Memoria se acompañan en la que, de manera a un tanto esquemática, se representan los detalles preferidos de la idea de la Patente. Estos detalles se dan a título de ejemplo, haciendo referencia a un caso posible de realización práctica, pero la Patente no queda limitada exactamente a los detalles que allí se exponen; por tanto esta descripción debe ser considerada desde un punto de vista ilustrativo y sin limitaciones de ninguna clase.

La figura 1 se ha representado un esquema de una posible realización práctica del Dispositivo en cuestión.

Este dispositivo consta de uno o mas osciladores los cuales son los encargados de producir ondas, la finalidad de acoplarse un oscilador o varios tan sólo se de-

de a conseguir una onda mezcla con lo cual resulte mucho mas dificil que pueda existir alguna interferencia por aparecer otra onda de las mismas características que la emitida.

5 Cuando existen mas de un oscilador 11-12 las ondas emitidas por este son combinadas por un mezclador 13 el cual una vez obtenido una nueva onda se la hace pasar a un amplificador 14.

10 En el caso de no ser preciso una gran fidelidad es suficiente utilizar un solo oscilador con lo cual se puede suprimir el mezclador.

Una vez ampliada la señal es emitida por un o varios convencionales transductores 15.

15 La emisión de ondas a través del transductor o transductores se efectúa por haces intermitentes de ondas estando controlada dicha emisión por el reloj 16. El control de la emisión puede efectuarse controlando los osciladores 11-12 o bien a través del amplificador.14.

20 Las ondas reflejadas son captadas por el mismo transductor emisor u otros convencionales 17 siendo ampliadas y filtradas por el amplificador sintonizado 18 existiendo tantos amplificadores filtrantes como osciladores se hayan aplicado.

25 Una vez amplificadas las señales pasan a un o unos detectores de nivel 20 con el que se consigue regular la amplitud de la señal que se desee que actúe el dispositivo.

Estas señales son conducidas a una puerta de coinci-

dencia 19, la cual con el auxilio del reloj 16 se controla el intervalo de tiempo en el que se quiere recoger las ondas limitando el espacio que se quiera hacer actuar el dispositivo preconizado siendo eliminadas sistemáticamente las ondas que entran fuera del tiempo preestablecido .

Puede comprenderse que este dispositivo tambien puede ser utilizado como alarma pudiendose proteger gracias a su constitución desde un pequeño objeto hasta toda una nave con tan solo aplicar los transductores adecuados.

Se hace constar, a los efectos oportunos, que en el objeto que constituye la presente Patente podrán introducirse todas aquellas variaciones y modificaciones de detalle que las circunstancias y la práctica pudieran aconsejar, siempre y cuando con las variantes que se introduzcan, no se altere o modifique la esencia de la Patente, que queda resumida en la siguiente

20

NOTA REIVINDICATORIA

1º - Dispositivo de control a base de ultrasonidos, caracterizado por producirse ondas ultrasonicas generadas por varios osciladores las cuales son combinadas por la accion de un mezclador siendo amplificadas posteriormente por un amplificador siendo emiti

25

das posteriormente a través de transductores.

2º - Dispositivo de control caracterizado porque el número de osciladores a incorporar está en función de la fidelidad que se quiera conseguir.

5

3º - Dispositivo de control, caracterizado porque en el caso de incorporarse un solo oscilador puede eliminarse el mezclador.

10

4º - Dispositivo de control, caracterizado porque la emisión de ondas que se efectúa a través de los transductores son emitidas por haces intermitentes siendo controlada dicha emisión a través de un convencional reloj electrónico que actúa sobre los osciladores o sobre el amplificador.

15

5º - Dispositivo de control, caracterizado porque las ondas reflejadas son captadas por un transductor o transductores convencionales siendo ampliadas y filtradas por un amplificador sintonizado.

20

6º - Dispositivo de control, caracterizado porque el número de amplificadores sintonizados está en función al número de osciladores.

7º - Dispositivo de control, caracterizado porque la señal amplificada es conducida a una puerta de coincidencia que con el auxilio del reloj controla el intervalo de tiempo en el cual se quiere recoger las ondas delimitando por

consiguiente el volumen sobre el cual se quiera hacer actuar el dispositivo.

5 8ª - Dispositivo de control, caracterizado porque las ondas absorbidas por los amplificadores sintonizados que regulan su ganancia para que junto con el detector de nivel y el reloj discriminar las señales que degen hacer agtuar el dispositivo.

10 9ª - Dispositivo de control, caracterizado porque la señal emitida por el detector de nivel es alargada mediante el auxilio de un monoestable para que pueda activar un convencional relé.

10ª - "DISPOSITIVO DE CONTROL A BASE DE ULTRASONIDOS."

15 Todo tal y conforme se describe en la presente Memoria la cual consta de seis hojas escritas a máquina por una sola de sus caras y un plano que la ilustra.

MADRID, 21 de Julio de 1.975

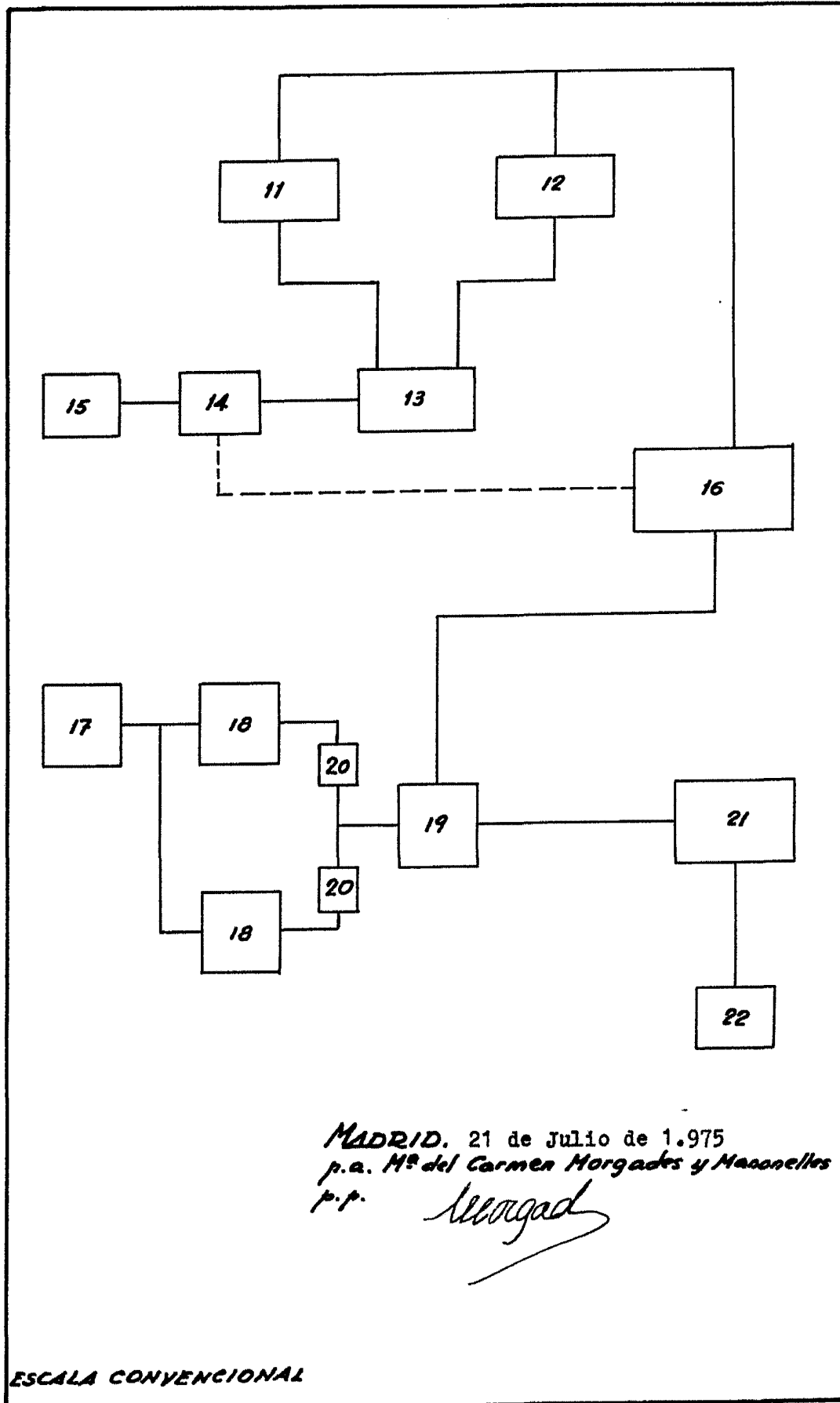
JUAN PASSOLA TORRENT

P.A.

M.º CARMEN MORGADOS MARONELLES
P. P.



Fdo. Juan Antonio Morgados Magadallas



MADRID. 21 de Julio de 1.975
p.a. M^o del Carmen Morgades y Masanellas
P.P. *Morgades*

ESCALA CONVENCIONAL