

37

E02B; F03G

MEMORIA DESCRIPTIVA

Correspondiente a una PATENTE DE INVENCION por veinte años.

A favor de

D.Rafael CLARO VALLE, de nacionalidad española.

Residente en MALAGA.-Hospital Civil, 1

p o r :

"SISTEMA HIDRAULICO PARA CENTRAL MAREA MOTRIZ"

CONCEDIDA

14 OCT. 1976

439531

La presente memoria se refiere como indica su enunciado a un nuevo sistema hidráulico para central marea motriz, mediante la cual hemos conseguido una nueva e inagotable fuente de energía.

- 5.- En la actualidad la dependencia en el aprovisionamiento de las principales fuentes de energía tal como los hidrocarburos, gases naturales, uranio, han dado lugar a que se haya despertado una profunda inquietud en la búsqueda de nuevas fuentes mediante las cuales las naciones puedan asegurarse una estabilidad económica y estratégica.

10.- Esta misma inquietud es la que nos ha movido a desarrollar el nuevo sistema hidráulico de obtener energía mediante utilización de las mareas.

- 15.- La energía hidráulica presenta sobre el resto de las fuentes de energía la ventaja de ser una fuente inagotable, y concretamente en nuestro caso la fuente de energía hidráulica será obtenida del movimiento ascendente y descendente del agua del mar por efecto de las mareas.

- 20.- El nivel del agua del mar varía por efecto de las mareas según ciclos de 24 horas obteniéndose diferencias de hasta 18 m. según las latitudes.

- 25.- Para aprovechar esta energía habrá de disponerse un primer depósito que se llenará de agua cuando el nivel del mar se encuentre en su cota mas elevada y un segundo depósito cuya salida, provista de una compuerta que presenta cerrar el paso del agua, está situada por encima del nivel más bajo del mar. Ambos depósitos están comunicados por una conducción forzada con desnivel de 1:100, alimentando esta conducción las turbinas de la central hidroeléctrica.

- 30.- Estas instalaciones se utilizan de la forma siguiente: el

mar llenará el depósito superior cuando esté en su máximo nivel, el agua bajará por la conducción forzada moviendo las turbinas y llegando hasta el depósito inferior que desaguará cuando el nivel esté en su punto más bajo.

- 35.- A continuación se hará una detallada descripción del sistema que se alude, con referencia a los planos que se acompañan, en los que se representa a simple título de ejemplo, no limitativo, una forma preferente de realización, susceptible de todas aquellas variaciones de detalle que no supongan una alteración fundamental de las características esenciales del mismo.

En dichos planos se ilustra:

- Fig. 1.-Representa una perspectiva del conjunto en la que incluye una vista de los elementos siguientes, canal de alimentación, depósito de acumulación de energía, tubería forzada, zona de la maquinaria, depósito de desague y canal de desague al mar.

Seguidamente relacionaremos los diversos elementos numerados en el plano que se acompaña a la presente memoria:

- (1).-Canal de alimentación del océano.
50.- (2).-Depósito de acumulación de energía.
(3).-Tubería forzada.
(4).-Zona de maquinaria.
(5).-Depósito de desague.
(6).-Conducto de desague.
55.- (7).-Compuerta o llave de paso.

- Está formado por un primer depósito (2) de la capacidad adecuada a la central hidroeléctrica que haya de alimentar, teniendo un canal de alimentación (1) de una sección tal que pueda llenar el depósito en el tiempo en que el mar está en su posición mas alta; ambos depósitos están comunicados por una tubería de
- 60.-

conducción forzada (3) que tendrá un desnivel de 1:100.

65.- Intercalada en la conducción forzada se instalarán las maquinarias (4) correspondientes a la central hidroeléctrica que haya de producir la energía eléctrica, el agua después de mover las turbinas correspondientes pasará al depósito de desague (5) en el que se ha intercalado unas compuertas o llaves de paso (7).

Todos los elementos anteriores, adecuadamente dispuestos, funcionan de la forma siguiente:

70.- Al elevarse el nivel del mar se llenará el primer depósito de acumulación de energía (2), desde este depósito pasará el agua al depósito de desague (5) a través de la tubería forzada (3) pasando por la central hidroeléctrica (4) en la que se producirá la energía eléctrica.

75.- Cuando el nivel del agua está llenando el primer depósito la salida del depósito de desague está cerrada impidiendo que en estos momentos entre el agua del mar.

Una vez que el agua llega a su nivel mas bajo entonces se abrirá la llave de paso del conducto de desague (6) con lo que el agua será devuelta al mar.

80.- La forma, materiales y dimensiones, podrán ser variables y en general cuanto sea accesorio y secundario, siempre que no altere, cambie o modifique la esencialidad del objeto que se describe.

85.- Los términos en que queda redactado esta memoria son ciertos y fiel reflejo del objeto descrito, debiéndose tomar con carácter amplio, y nunca en forma limitativo.

La Patente de Invención que se solicita recaerá sobre las particularidades características de las siguientes reivindicaciones.

90.-

R E I V I N D I C A C I O N E S

1ª).- "SISTEMA HIDRAULICO PARA CENTRAL MAREA MOTRIZ" caracterizado porque comprende los elementos siguientes: un depósito comunicado con el mar mediante un canal de nivel inferior al de máximo nivel del mar, un segundo depósito de desagüe situado por encima del nivel del mar cuando éste está en su nivel mas bajo, estando comunicados ambos mediante una conducción forzada de un desnivel 1:100; en esta conducción lleva intercalada una turbina o turbinas que darán el movimiento a los alternadores de la central hidroeléctrica; la salida del agua de nuevo al mar lo realiza mediante una conducción provista de una compuerta que evite que pase el agua al depósito de desagüe cuando el mar esté por encima del nivel de la conducción de desagüe.

95.-

100.-

2ª).- "SISTEMA HIDRAULICO PARA CENTRAL MAREA MOTRIZ".

La presente memoria descriptiva consta de cinco hojas foliadas y mecanografiadas por una sola cara, componiendo un total de ciento seis líneas, incluidas las presentes.

Madrid, 17 de Julio de 1.975.-

JOSE M.º TERÓ
P. P.

Ede.º Anarés Borges

D. Rafael Claro Valle

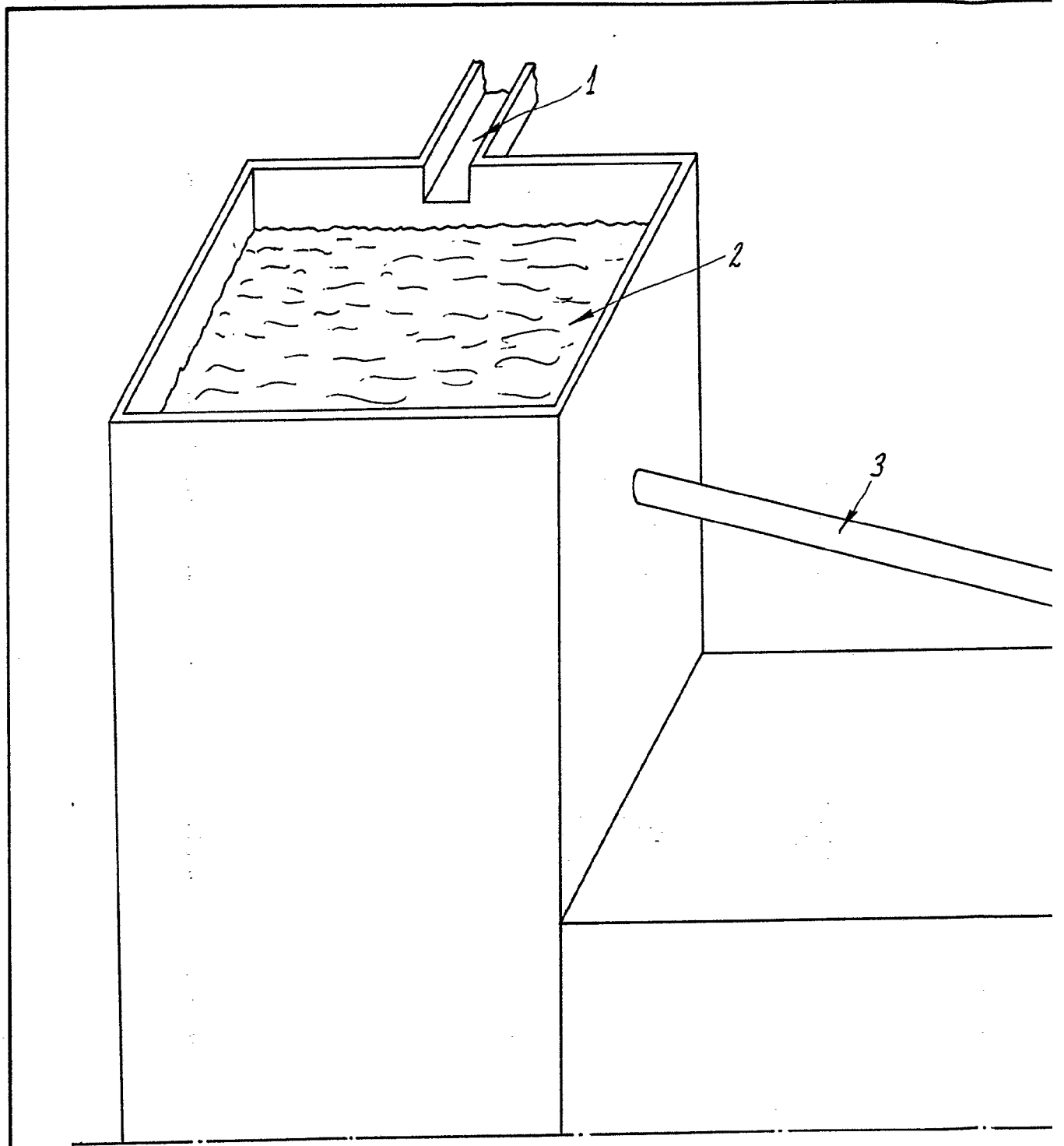


Fig.1

ESCALA VARIABLE

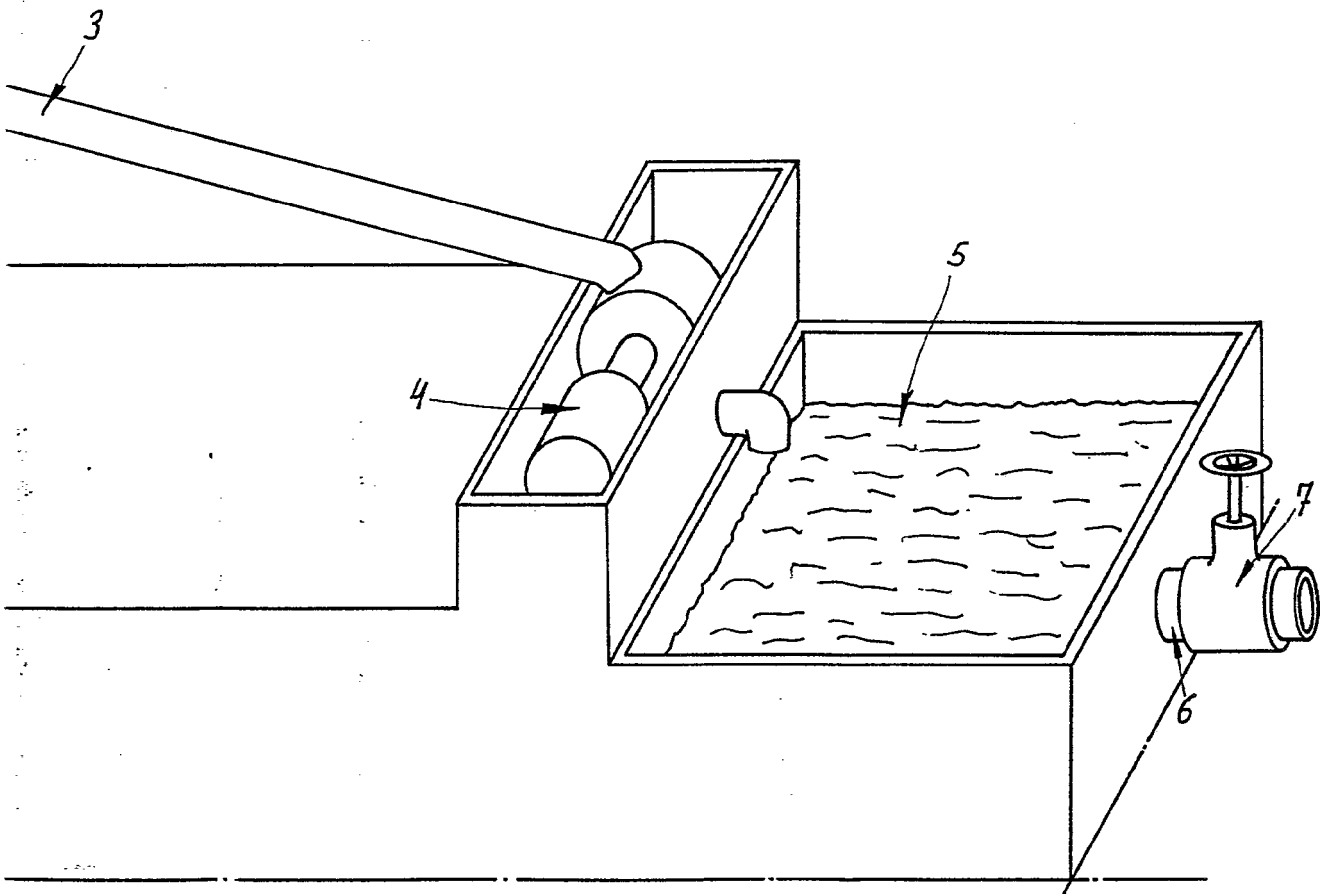


Fig.1

Madrid, 17 Julio de 1975

p. a. JOSE M. TORO

p. p.

Fdo. Andrés Borges