

439,335

|           |      |
|-----------|------|
| Int. Cl.: | D01H |
|           |      |
|           |      |

PATENTE DE INVENCION  
por 20 años

a favor de HAMEL, GmbH, Sociedad Alemana, residente en  
44, Münster/Westf., Dahlweg 1c2, - - - - -  
por: "DISPOSITIVO PARA LA APORTACION DE UN MEDIO LI-  
QUIDO DE TRATAMIENTO DEL HILO, EN UN HUSO DE TORCER DE  
DOBLE EFECTO". Con Prioridad de la Patente Alemana de  
19.7.1974 (P 24 34 899.0).

MEMORIA DESCRIPTIVA

La presente Patente de Invención, que se so-  
licita con prioridad de la Patente Alemana nº P 24 34 8990,  
se refiere a un dispositivo estacionario para la apar-  
tación de un medio líquido de tratamiento del hilo, so-  
bre el hilo saliente, en husos de torcer de doble hilo.

En el proceso de torcido de tejidos de fibras  
en husos de torcer de doble efecto, es conocido, el hecho,  
de que por ejemplo en la elaboración de tejidos mixtos,  
es decir, formados por fibras naturales y artificiales,  
por la acción del frotamiento del ovillo de hilo en la  
zona que lo aloja, se origine una fuerte formación de  
polvo y de fibras volantes. Una importante parte de los  
extremos de éstas fibras parcialmente desgarradas del  
tejido, se deposita en forma incontrolada, por el in-  
terior de la máquina, que influye muy a menudo negativa-

- mente, sobre la calidad del torcido. En virtud del viento originado por el ovillo, además, una parte del polvo se vé transportado y arremolinado al espacio libre. El torcido de texturas con elevado coeficiente de frotamiento,
20. y en caso de utilización de contenedores del ovillo, conduce en consecuencia siempre a un aumento en la solici- tación del hilo, y forzosamente también a una mayor forma- ción de polvo. Esta es la causa para que la calidad del torcido disminuya al reducirse su capacidad de rotura,
25. en virtud del aumento del número de fibras rotas.

Consecuencia de todo lo dicho, es que resulte necesario reducir el coeficiente de frotamiento de la textura a elaborar, o lo que es lo mismo, a mejorar sus propiedades deslizantes.

30. Para eliminar éstas dificultades, ya en virtud del registro DASÍ 51o 521 de la República Federal Alema- na, se propuso disponer exteriormente al limitador del ovillo de cada huso, un dispositivo de almacenamiento del un medio humidificador, en el que se habían previsto uno
35. o más canales de paso, o de unión, para dicho elemento humidificador, desde el dispositivo de almacenamiento, al espacio interno del limitador del ovillo, como porta- dores para los distintos medios de tratamiento, pueden utilizarse rellenos de estopa, esponjas, mechas, materiales
40. sintetizados, etc., dispuestos en el interior del disposi- tivo de almacenamiento. Cada uno de dichos dispositivos de almacenamiento, están conectados a una tubería o con- ducto de alimentación, que asegura el abastecimiento con- tinuo o periódico, para el llenado con el elemento o me- dio humidificador. Por las aberturas previstas, se efectúa
45. durante el proceso de torcido, el suministro del medio de tratamiento, sobre la trayectoria del hilo, con lo que se

alisa la fibra y se reduce el frotamiento, entre el hilo y su limitador.

50. Este tipo de tratamiento del hilo, presenta sin embargo la desventaja, de que el polvo y las partículas de suciedad, pueden obstruir los pequeños orificios de paso, y en consecuencia perturbar la correcta salida del medio de tratamiento.

55. En virtud de la Patente Alemana 1 259 751, es asimismo conocido el hecho de disponer, en el extremo superior del huso hueco, por encima de las bobinas, un recipiente anular cilíndrico, llenado con un medio de tratamiento líquido y cerrado por su parte superior, mediante

60. estoperas absorbentes. Desde dichas estoperas y hacia abajo, se extienden varias mechas, que alcanzan hasta el fondo del recipiente anular, y transportan así el medio humidificador. Durante el proceso de torcido, los hilos procedentes de las bobinas y que penetran en el huso hueco, 65. entran en contacto con las superficies frontales superiores de la estopera saturada de humedad, absorbiendo de la misma una determinada cantidad del medio humidificador.

Como sea que los hilos procedentes de las bobinas, vienen a menudo en forma sumamente suelta y muy 70. variable, resulta difícil garantizar la exacta absorción del medio de tratamiento, por las fibras, y en consecuencia, la eficacia del tratamiento resulta apenas controlable.

Otro dispositivo para la eliminación de estas dificultades, ha sido dado ya a conocer, por la solicitante y es objeto principal de la patente alemana OS 1 760.063 75.

Según éste dispositivo conocido, en una parte de la carcasa del huso, vá fijada una tobera orientada contra el plato de salida. El medio de tratamiento, es rociado sobre dicho plato, y tomado por los hilos salientes. Según

80. se ha revelado, en virtud del centrifugado del medio excedente, el consumo de éste, influye desfavorablemente y en consecuencia conduce a un determinado ensuciamiento del espacio inmediato.

85. La presente invención, en consecuencia, se fija como objetivo primordial, el lograr un dispositivo, que supere las ventajas antedichas, que mejore las condiciones deslizantes de la textura a torcer, por aportación de un medio de tratamiento líquido, y que, evite totalmente la formación de polvo.

90. Este objetivo se logra de acuerdo con la presente invención, a base de un casquillo, que dispone de un cuerpo absorbente, que se sumerge en una regata corrida, a lo largo del sentido perimetral del plato de salida, de modo que el hilo saliente, entre en contacto con una boquilla dispuesta en el extremo del casquillo lado plato, y, por efecto capilar, transporta el correspondiente medio de tratamiento, desde el depósito de almacenamiento hasta el relleno absorbente del casquillo.

95. Para la protección del hilo saliente, en el contacto con la boquilla y absorción simultánea del elemento de tratamiento del hilo, está previsto, que el extremo de la boquilla que penetra en la regata corrida, sea en forma semiesférica.

100. Para mejorar el efecto capilar el tramo de tubería con el casquillo, boquilla y cuerpo absorbente, está dispuesto con un ángulo de  $25^{\circ}$  a  $45^{\circ}$  contra el plano perpendicular al eje del huso.

105. Al objeto de poder ajustar en forma uniforme, el contacto del hilo saliente con la boquilla en cada uno de los husos, la ejecución según la presente invención está concebida, de modo que el casquillo con el relleno

absorbente y boquilla, es orientable en sentido perimetral giratorio y en sentido axial.

A ésta disposición, está asimismo previsto, que  
115. el canal esté conectado a un depósito de suministro, que en virtud de cualquier tipo de regulador de nivel conocido, mantenga constante la aportación del medio de tratamiento. O sea que el nivel de ascenso del medio de tratamiento, en el relleno absorbente, junto a otros factores,  
120. depende también de la altura de nivel, según otro perfeccionamiento de la invención, el regulador de nivel permite ajustar la altura de carga del hilo.

Las ventajas logradas en virtud del dispositivo de la presente invención, se caracterizan particularmente,  
125. porque permiten para la mejora de las características deslizantes de la fibra, aportar a la misma, en su superficie en medio adecuado, el líquido de tratamiento en cantidad suficiente, sin que por ello se ensucie el huso ni la máquina, en virtud de exceso de aportación de líquido. Por  
130. otra parte en virtud de las condiciones de deslizamiento mejoradas de la fibra, se evita prácticamente en su totalidad la formación de polvo.

Para mejor comprensión de cuanto antecede, y sin que ello signifique restricción alguna a la generalidad  
135. de aplicaciones posibles de la Patente que nos ocupa, en las figuras adjuntas, y en todo lo que sigue, nos vamos a referir a un ejemplo concreto de realización práctica de la misma.

La figura 1ª representa un corte parcial de un  
140. huso de torcer de doble efecto, en vista lateral, con el dispositivo según la presente invención, asimismo en sección.

La figura 2ª representa una parte del huso de torcer de  
doble efecto, ilustrando la trayectoria del hilo obligado  
145. por el dispositivo, sobre el plato de salida.

La figura 3ª representa esquemáticamente el ca-  
nal existente a lo largo de la máquina, capaz para varios  
husos, con regulador, depósito de suministro y aireación.

En todas éstas figuras se han suprimido todas  
150. las partes no esenciales para la comprensión de la inven-  
ción.

En la figura 1ª el eje del huso está apoyado  
sobre el banco de husos, sobre un cojinete giratorio. En  
dicho eje -lo- vá dispuesto en forma inamovible respecto  
155. al eje -lo-, un plato o canilla -14-, con el correspondien-  
te plato de salida -16-, que según ilustran las figuras 1ª  
y 2ª, presenta una regata corrida -18-. En la periferia de  
la canilla -14-, existe un ojete de guía -20-, que cierra  
un canal de conducción del hilo, no representado, que escu-  
160. rre radialmente al eje del huso. En el sistema de las par-  
tes rotativas -lo-, -16-, vá dispuesto un portabobinas gi-  
ratorio -22-, que en virtud de la acción de magnetos, no  
representados en la figura, ve impedido su giro. Sobre el  
portabobinas -22-, vá calada una bobina -24-, sobre el  
165. cuerpo de centraje -26-. Además al portabobinas -22- vá  
fijado un tubo portador -28- pasante a través del cuerpo  
de centraje -26-, cuyo tubo en su extremidad superior,  
es portador de un freno -30-, del hilo, con un tubo de en-  
trada a su interior -32-. Sobre el tubo de entrada -32-  
170. vá dispuesta en forma giratoria un cubo -34-, sobre el que  
vá calado un guiahilos -36-, con el ojete de guía -38-.  
Por encima del plato de salida -16- se ha dispuesto el  
limitador o envolvente del ovillo -40- concéntricamente

a la boina -24-, fijado a un soporte no representado en 175. la figura.

A lo largo de la máquina, y aproximadamente en el plano del cubo -12-, del huso figura 3ª, se ha dispuesto un canal pasante -42-, portador por su parte de un tramo de tubo -44-, correspondiente a cada huso, para la 180. toma y conducción del casquillo -46-. El casquillo -46- vá fijado mediante la tuerca -48-. El tramo de tubo -44- forma con el plano perpendicular al eje del huso, un ángulo de 25º a 45º. En el casquillo -46- y procedente del canal -42-, existe un relleno absorbente -50-, a base 185. por ejemplo de fieltro, que termina en el extremo superior del casquillo, en la boquilla acoplada -52-. La boquilla -52-, dispone en su extremidad adyacente al casquillo -46-, de un taladro cónico -54-, cuyo diámetro menor conduce a un taladro cilíndrico -56-, que discurre 190. esencialmente paralelo al eje del huso, en el que desemboca con diámetro sensiblemente constante. La boquilla -52-, es en su extremidad lado-plato de salida, semiesférica, y el extremo del relleno absorbente -50-, está ajustado a su periferia. El relleno absorbente -50- se man- 195. tiene en posición axial en el extremo inferior del casquillo -46-, en virtud de otro casquillo inferior abierto y desplazable -58-, con ligera pretensión, y dotado de pequeños ganchos -60-, que penetran en el relleno -50-. Con ello se logra que aún teniendo en cuenta el 200. engrosamiento que se produce por la absorción del medio de tratamiento -62-, el extremo superior del relleno -50-, cierre contra la periferia de la boquilla -52-.

El canal -42-, está conectado a través de una tubería -64-, figura 3ª, a un regulador de nivel -66- 205. que a su vez y a través de otra tubería -68-, está

conectado al depósito suministrador -70-, del medio de  
tratamiento -62-. El regulador de nivel -66-, es ajustable  
en altura. En la otra extremidad del canal -42-, se ha dis-  
puesto, a través de la tubería -72-, una válvula de airea-  
210. ción -74-,

El hilo -76- procedente de la bobina -24-, es-  
corre a través del ojete guía -38-, el guiahilos -36-,  
hacia el tubo de entrada -32-, al freno de hilo -30-  
y finalmente a través del tubo portante -28-. Tras su  
215. salida radial, a través del ojete -20-, el hilo -76- se  
adapta sobre una mayor o menor parte del perímetro de la  
canilla -14-, antes de que entre en contacto con la bo-  
quilla -52-, y apoyado por el limitador o envolvente -40-  
a un órgano conductor no representado y finalmente al  
220. mecanismo tampoco representado de bobinado.

En su contacto con la boquilla -52-, el hilo  
-76-, entra asimismo en contacto con el extremo superior  
del relleno absorbente -50-, saturado de elemento humi-  
dificador -62-, del que forzosamente y para cada giro del  
225. huso toma una parte. Por el contacto forzoso con la peri-  
feria de la boquilla -52-, el hilo -76-, sufre una peque-  
ña desviación -78-, posible en virtud de la regata corri-  
da -18-, existente en el plato de salida -16-.

No alterarán la esencialidad de la presente  
230. patente de invención, todas aquellas modificaciones de  
carácter secundario, como pueden ser formas y dimensiones  
generales, materiales utilizados, elementos accesorios de  
construcción o de acabado, ni en general cuantas no su-  
pongan alteración profunda y sustancial del objeto prin-  
235. cipal descrito, que se resume en las siguientes:

REIVINDICACIONES:

1<sup>a</sup> - Dispositivo para la aportación de un medio líquido de tratamiento del hilo, en un huso de torcer de doble efecto que se caracteriza esencialmente porque en la zona del plato de salida, de un huso de torcer de doble efecto, se dispone un casquillo, dotado de relleno absorbente, que penetra en un regata corrida existente en aquel plato, de forma tal, que el hilo saliente entra en contacto con una boquilla dispuesta en el extremo, lado plato, de dicho casquillo y en virtud de acción de efecto capilar, sorbe determinada cantidad del medio líquido de tratamiento transportado al relleno absorbente desde un depósito de almacenamiento.

2<sup>a</sup> - Dispositivo para la aportación de un medio líquido de tratamiento del hilo, en huso de torcer de doble efecto, según reivindicación anterior y que se caracteriza en que el taladro pasante a lo largo de la boquilla tobera, al menos en la zona de su desembocadura al plato de salida, es fundamentalmente paralelo al eje del huso.

3<sup>a</sup> - Dispositivo para la aportación de un medio líquido de tratamiento de hilo, en huso de torcer de doble efecto según las reivindicaciones anteriores y que se caracteriza en que el casquillo va montado sobre un tramo de tubería procedente del depósito de almacenamiento del líquido tratante, tubería que alimenta múltiples husos, y que va dispuesta longitudinalmente a la máquina.

4<sup>a</sup> - Dispositivo para la aportación de un medio líquido de tratamiento del hilo, en huso de torcer de doble efecto, según las reivindicaciones anteriores y que se caracteriza en que la extremidad de la boquilla que penetra en la regata corrida, es semiesférica.

5ª - Dispositivo para la aportación de un medio líquido  
270. de tratamiento del hilo, en huso de torcer de doble efecto, según las reivindicaciones anteriores y que se caracteriza en que el casquillo está dispuesto de modo que forma contra el plano perpendicular al eje del huso un ángulo de 25° a 45°.

275. 6ª - Dispositivo para la aportación de un medio líquido de tratamiento del hilo, en huso de torcer de doble efecto, según las reivindicaciones anteriores y que se caracteriza en que la boquilla está contenida esencialmente en un plano que contiene los ejes superpuestos  
280. de los husos de la máquina.

7ª - Dispositivo para la aportación de un medio líquido de tratamiento del hilo, en huso de torcer de doble efecto, según las reivindicaciones anteriores y que se caracteriza, en que el casquillo con  
285. relleno absorbente y boquilla, es ajustable en sentido perimetral y axial.

8ª - Dispositivo para la aportación de un medio líquido de tratamiento del hilo, en huso de torcer de doble efecto, según las reivindicaciones anteriores  
290. y que se caracteriza, en que el canal sobre el que va montado el casquillo está conectado a un depósito de suministro, que, a través de un dispositivo conocido de regulación de nivel, mantiene constante la alimentación.

9ª - Dispositivo para la aportación de un  
295. medio líquido de tratamiento del hilo, en huso de torcer de doble efecto, según las reivindicaciones anteriores y que se caracteriza en que el regulador de nivel es ajustable en altura.

10ª - DISPOSITIVO PARA LA APORTACION DE UN

300. MEDIO LIQUIDO DE TRATAMIENTO DEL HILO, EN HUSO DE  
TORCER DE DOBLE EFECTO",

Todo tal y como queda descrito, reivindicado  
y representado en los dibujos adjuntos.

Consta la presente memoria de once hojas  
205. foliadas escritas a máquina por una sola de sus caras.

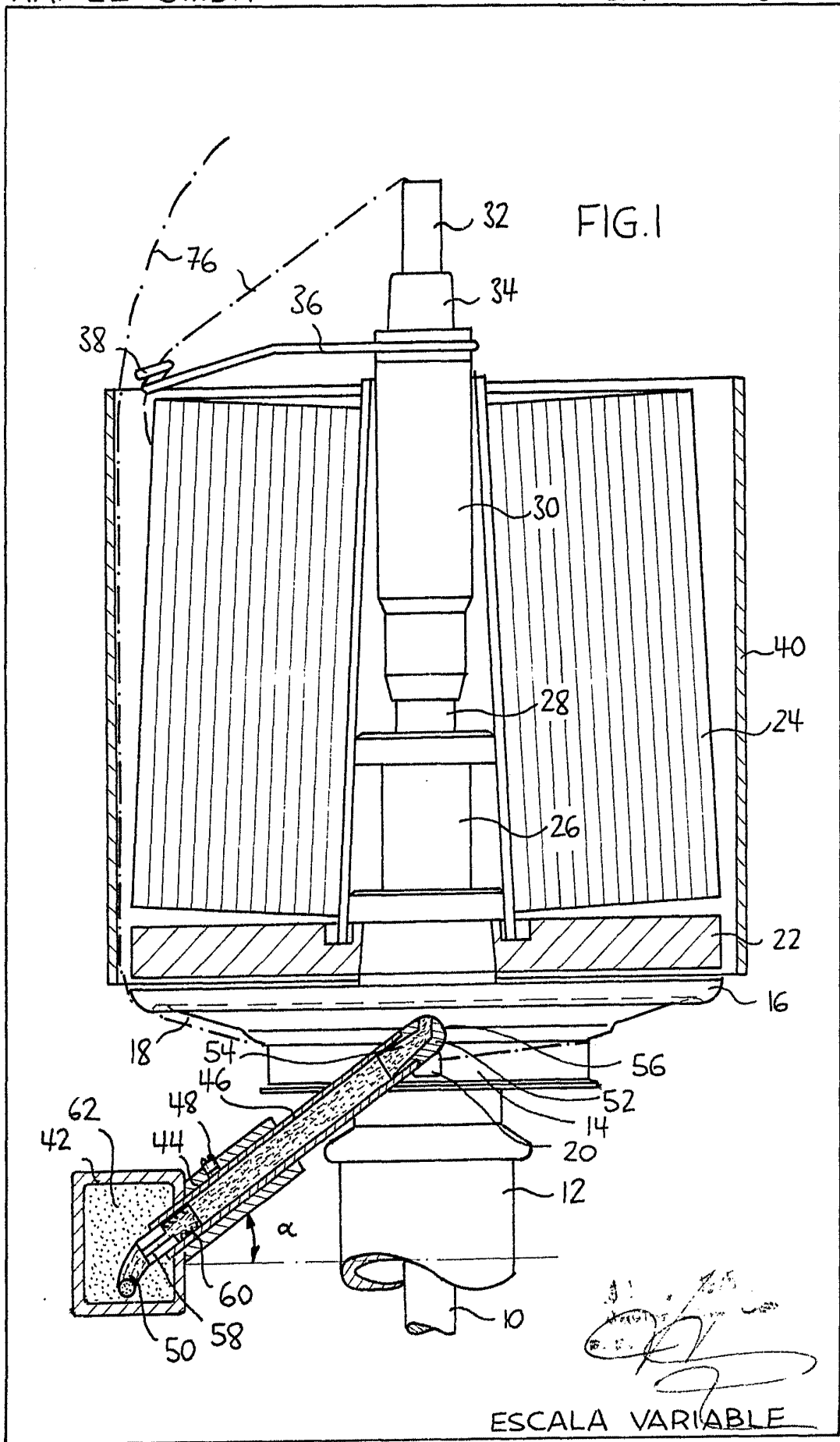
Madrid, a 11 de julio de 1.975.

P.A.

Enser Pina Coa

El





ESCALA VARIABLE

FIG. 2

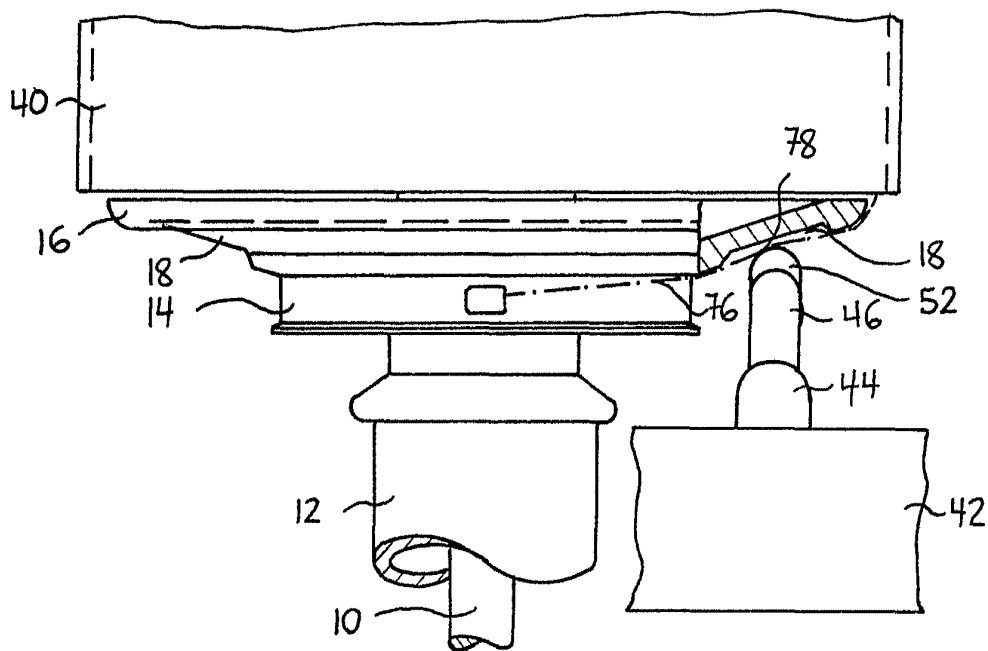
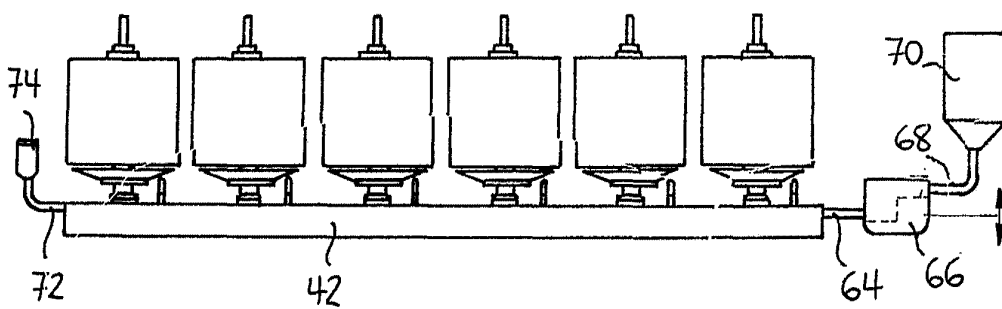


FIG. 3



ESCALA VARIABLE