

439288
W. Smitka - 7

Ini. Cl.²
H04 Q 7/02, H04B 1/38

3.^a COPIA

19 OCT. 1976
CONCEDIDA

MEMORIA DESCRIPTIVA PARA SOLICITAR PATENTE DE IN-
VENCION EN ESPAÑA POR: "UN TRANSMISOR RECEPTOR DE
RADIO CON MAS DE UN CANAL DE RADIO FRECUENCIA PA-
RA LA TRANSMISION DE VOZ DIGITAL", A NOMBRE DE
STANDARD ELECTRICA, S.A., DOMICILIADA EN MADRID,
CALLE DE RAMIREZ DE PRADO, Nº 5.

5 El presente invento se refiere a un transmisor
-receptor de radio, con más de un canal, para la trans-
misión de voz digital, que hace uso de la modulación del-
ta. El modulador delta produce secuencias 0/1 durante los
intervalos de silencio, con un mezclador en el transmisor
y un separador en el receptor. El mezclador y el separador
están ajustados a la propia dirección del transmisor-re-
ceptor en la condición listo-para-recibir y capaz de ser
ajustado a la dirección de la parte deseada para el esta-
blecimiento de una conexión, con un oscilador ajustable a

10

diferentes canales que, en la condición listo-para-recibir se ajusta cíclica y secuencialmente a los canales hasta que se localiza una llamada, y que, para el establecimiento de una conexión con otro transmisor-receptor, se ajusta
5 secuencialmente a los canales hasta que se localiza un canal libre, y en dónde la llamada del otro transmisor-receptor de radio se efectúa por la transmisión de la secuencia 0/1 generada por un generador y mezclada posteriormente.

10 Tales transmisores-receptores de radio ya se conocen en esta técnica, por ejemplo, de la Solicitud Alemana 2.139.403 y de un artículo de Bettinger y Wichert titulado "Digitale Sprachübertragung bei mobile Funkdiensten", NTF, 42 (1972) pgs. 126-135. Se utilizan en sistemas radio
15 en dónde, para una utilización óptima de los canales radio en una banda de frecuencias cada usuario tiene acceso a diversos canales por un circuito buscador de canal automático.

Después de encontrar un canal libre, la estación
20 para establecer una conexión transmite las secuencias 0/1 del generador, mezclada según la dirección de la parte deseada, como una llamada selectiva. La transmisión dura, por lo menos, lo que una estación lista para recibir necesite para capturar en todos los canales las señales de la
25 llamada selectiva dirigidas a ella. Si se reconoce la llamada selectiva en la estación llamada, ésta permanecerá en esta frecuencia para permitir la recepción de la subsecuente transmisión de voz. Después, presionando el botón pulsar-para-hablar, puede efectuarse el cambio a transmisión
30 sión vocal, de tal manera que es posible la comunicación

con cambios múltiples de la dirección de la conversación. Al final de la conversación, deben actuarse los contactos en ambas estaciones, para volver dichas estaciones a la condición de listas-para-recibir. La actuación del contacto puede efectuarse reponiendo el micorteléfono o deprimiendo el botón.

Si esta acción no se efectúa en una estación, esta estación permanecerá sintonizada al canal ajustado, no capturarán las llamadas entrantes por los otros canales y, en la práctica, quedará excluida de la comunicación radio.

El objetivo del presente invento es proporcionar un transmisor-receptor radio para la transmisión digital de voz diseñado de tal manera que, cuando se utiliza en una malla radio, ambas estaciones de un enlace radio vuelven automáticamente a la condición de listas-para-recibir, al final de una conversación.

Este objetivo se consigue por los medios en las reivindicaciones.

Mediante el presente invento, el principio de la selección automática de canal se hace realmente efectivo para la utilización óptima de un pequeño número de canales de frecuencia, porque cada estación, a no ser que intervenga en una conversación, está siempre lista para recibir por cada canal, mientras que en los equipos conocidos, si no se actúa el botón de final-de-mensaje, la estación permanece lista para recibir solamente por un canal. Además, ya no es posible cualquier desconexión inadvertida antes del final de la conversación, porque no existe botón de desconexión.

Explicaremos seguidamente una configuración del invento refiriéndonos a los dibujos que se acompañan.

Dichos dibujos muestran un diagrama bloque de un transmisor-receptor de radio para la transmisión digital de voz con selección automática de canal y cambio automático a la condición de lista-para-recibir después de haberse detenido un circuito de temporización. La entrada de la unidad RF del receptor 1 se conecta a través de un contacto de cambio transmitir/recibir 2 a una antena de transmisión/recepción 3. La salida de la unidad RF 1 se conecta a la entrada de un separador 4, que siempre está situado en la misma dirección que el mezclador 5 en el extremo de transmisión, como se indica por la línea 6. El mezclador 5 y el separador 5 tienen un diseño eléctrico semejante. Las señales de salida del separador 4 pasan a través de un modulador delta 7 a un altavoz 8 y, durante la recepción, directamente desde la salida del separador 4, a través de una línea 9 y un contacto de cambio 10, a un dispositivo de reconocimiento de la secuencia 0/1, 11. Durante la recepción la señal que aparece a la salida de este dispositivo 11 cuando se ha reconocido una secuencia 0/1, se aplica, a través de un contacto de cambio 12, a una entrada 13a de un circuito AND 13, cuya salida controla un generador de señal 14, así como por la línea 15 a una entrada de un circuito OR 16, cuya salida marcada arranca un circuito de temporización 17 que, en lo que su salida está marcada, impide, por una línea 18, que un dispositivo de conmutación continua de canal 19, conmute al canal siguiente. Por una línea 20, el dispositivo de conmutación continua de canal 19 ajusta un oscilador ajustable 21, cuya tensión de salida

se aplica por las líneas 22 y 23, a la unidad de RF 24 del transmisor y a la unidad RF 1 del receptor, determinando así sus frecuencias de trabajo. En tanto el dispositivo de conmutación continua de canal 19 esté en la
5 condición de listo-para-recibir, esto es, en lo que el circuito de temporización 17 no esté marcado, se aplica el nivel lógico "1" a través de un inversor 25 a la entrada 13b del circuito AND 13, de tal manera que el circuito AND 13 da paso a la secuencia 0/1 que llega a través
10 del contacto de cambio 12 al dispositivo de señalización 14, como señales de reposición.

En tanto la salida del circuito de temporización 17 esté marcada, se aplica el nivel lógico "1" por la línea 26 a una entrada de un circuito AND 27 y por una
15 línea 28 a una entrada de un circuito de control 29. Este circuito de control 29 tiene la siguiente función:

En la condición listo-para-recibir, que se comunica al circuito de control 29 por la salida no marcada del
20 circuito de temporización 17 por la línea 28, la depresión del botón pulsar-para-hablar 30 pone en funcionamiento un dispositivo de comprobación de canal "libre" 32 por una línea 31. Teniendo localizado un canal libre, este dispositivo de comprobación de canal "libre" 32 arranca el circuito de temporización 17 por la línea 33 y a través del
25 circuito OR 16, deteniendo así el dispositivo de conmutación continua de canal 19. Al mismo tiempo, se hace funcionar un circuito de temporización de llamada 33. Durante un cierto período de tiempo, este circuito de temporización de llamada 33 conecta un generador de secuencia 0/1 35 a través
30 de un contacto 34 al mezclador 5, en el que se ha situado

ya la dirección de la parte deseada a través de una unidad de entrada de dirección 36. Después de esto, el contacto de cambio conecta un microfono 37 a través de un modulador delta 38 y a través del mezclador 5 a la unidad de RF 24 del transmisor. El lógico

5 co "0" aplicado por una línea 46 a la entrada de la unidad de entrada de dirección en caso de cambio a la condición listo-para-recibir, hace que la unidad se reponga a la dirección propia de la estación, y si fuera necesario, hasta que entre otra dirección para el establecimiento de una conexión.

10 Si el circuito de temporización 17 está todavía en operación cuando se depresiona el botón pulsar-para-hablar 30, el circuito de control 29 hace permanecer en la misma condición a dicho circuito de temporización 17, por una línea 39 y a través del circuito OR 16 haciendo

15 también que se aplique un lógico "1" a la segunda entrada del circuito AND 27, como consecuencia de lo cual el conjunto pasa al modo de transmisión en donde, como se ha indicado por las líneas 40 y 41, la unidad RF 24 del transmisor está "on" y su salida está conectada a través del

20 contacto de cambio 2, a la antena de transmisión/recepción 3.

De la misma manera, existe una conexión entre dos estaciones en tanto que la salida del circuito de temporización 17 está marcada en ambas estaciones.

25 Puesto que el modo de recepción de una estación viene provocado por las secuencias 0/1 recibidas durante los intervalos de silencio, debe asegurarse también que, durante la transmisión, estas secuencias se transmiten con la suficiente frecuencia por la estación transmisora. Sin

30 embargo, en vehículos con un elevado nivel de ruidos, puede

ocurrir que, durante los intervalos de silencio, el micrófono del transmisor, debido a ese nivel de ruido, todavía de paso a una señal continua al modulador delta; como consecuencia, el modulador delta no determina ruptura en las señales de audio-frecuencia desde el micrófono y, consecuentemente, no genera las secuencias 0/1.

Para asegurar estas durante la transmisión, no se interrumpe la transmisión de las secuencias 0/1 durante un período de tiempo.

En respuesta a una señal de control aplicada por las líneas 42 y 43 a los contactos de cambio 10 y 12 durante la transmisión, el contacto de cambio 10 conecta la salida del modulador delta 38 a la entrada del dispositivo de reconocimiento de secuencia 0/1 11 por una línea 47 y hace que la salida de este dispositivo 11 se conecte, a través del contacto de cambio 12, a la entrada del circuito de temporización 44 que, en caso de cambio al modo de transmisión, se arranca por la línea 45. Las señales que aparecen a la salida del modulador delta 38 durante los intervalos de silencio hacen que el circuito de temporización 44, cuya constante de tiempo debe elegirse menor que la del circuito de temporización 17, permanezca en funcionamiento durante la transmisión. Sin embargo, si el modulador delta no suministra las secuencias 0/1 durante el período predeterminado por el circuito de temporización 44, éste transmite al contacto de cambio 34 así, en lo que dura este impulso, las secuencias requeridas para mantener la conexión pasan desde el generador 35 al mezclador 5 y se transmite. Este cambio es tan corto que no queda afectada la inteligibilidad. Si se repone de nuevo el botón de trans-

misión, ya no se aplican las señales a los contactos de cambio 10 y 12 por las líneas 42 y 43, de tal manera que las señales de salida recibidas del separador 4 se pasan por la línea 9 a la entrada del dispositivo de reconocimiento de la secuencia 0/1 11, y la salida del último se conecta de nuevo al circuito AND 13 y, a través de la línea 15, al circuito OR 16.

En una segunda configuración del invento, las secuencias 0/1 producidas por el modulador delta 38 se aplican desde el separador 4 al dispositivo de reconocimiento de la secuencia 0/1 11 durante la transmisión. La salida del separador 4 está siempre conectada a la entrada del dispositivo de reconocimiento de la secuencia 0/1 11, de tal manera que es innecesario el contacto de cambio 10.

Si, al final de una comunicación simplex, la estación A, por ejemplo, está lista para recibir, y la otra estación B lo está para transmitir, y si la parte B desea detener la transmisión, esto es, repone su botón de pulsar-para-hablar, el circuito de temporización 17 en A se detendrá porque, sin estar pulsado el botón pulsar-para-hablar las secuencias 0/1 desde B, que deben recibirse solamente por A, ahora no aparecen. En B, el circuito de temporización 17 se detiene porque, si no aparecen las secuencias 0/1 desde A (A no transmite), el botón pulsar-para-hablar propio de la estación 30 ya no está presionado.

De esta manera, simultáneamente al final de una conversación, cada una de las estaciones vuelve automáticamente a la condición de lista-para-recibir, esto es, al modo de búsqueda-de-llamada, porque el circuito de temporización en reposo 17 permite que el dispositivo de conmuta

ción continua de canal 19 asociado avance de nuevo.

Como las secuencias 0/1 producidas en el transmisor por el modulador delta 38 y el generador de secuencia 0/1 35 se mezclan según la misma ley en el receptor la des-
5 conexión del funcionamiento no puede estar influenciada por otras estaciones de la red radio, porque el separador 4, junto con los dispositivos siguientes, responde solamente a la aparición o desaparición de las secuencias 0/1 mezcladas según a la ley de mezcla seleccionada, esto es,
10 una conexión específica.

Además, la mezcla de la conexión específica de la información a ser transmitida representa una protección confiable para su secreto.

En el caso de unidades móviles (en vehículos)
15 los retardos de tiempo de los circuitos de temporización 17 y 44 deben elegirse de tal manera que puedan evitarse las cortas interrupciones en la recepción debidas al fading (desvanecimiento).

Ha de quedar entendido que la anterior descripción de una forma determinada del invento se hace a modo de ejemplo y no debe considerarse como limitación de su al
20 cance.

El presente invento corresponde a una solicitud de patente formulada en Alemania el día 10 de Julio de
25 1974, señalada con el Nº P 24 33 163.3 y se acoge, por lo tanto a los beneficios que otorgan los convenios internacionales vigentes.

-----NOTA-----

Los puntos nuevos que se presentan para que
30 sean objeto de la presente patente de veinte años son:

1.- Un transmisor receptor de radio con más
de un canal de radio frecuencia para la transmisión de voz
digital, que utiliza modulación delta, en dónde el modulador
delta produce secuencias 0/1 durante los intervalos de
5 silencio, con un mezclador en el transmisor y un separador
en el receptor, los cuales están ajustados a la dirección
propia del transmisor-receptor en la condición de listo-
para-recibir y capaz de ser ajustado a la dirección de
la parte deseada para el establecimiento de una conexión,
10 con un oscilador ajustable a los diferentes canales que,
en la condición de listo-para-recibir, se ajusta secuencial
y cíclicamente a los canales hasta que se localiza
una llamada y que, para el establecimiento de una conexión
con otro transmisor-receptor, se ajusta secuencialmente
15 a los canales hasta que se localiza un canal libre, y en
dónde la llamada del otro transmisor-receptor de radio
se efectua por la transmisión de la frecuencia 0/1 generada
por un generador y mezclada posteriormente, caracteri-
zado porque existe un circuito de temporización (17) que
20 conmuta automáticamente el transmisor-receptor de radio
a la condición de listo-para-recibir si, durante un período
predeterminado de tiempo, el transmisor-receptor
de radio ni ha transmitido ni ha recibido las secuencias
0/1.

25 2.- Un transmisor-receptor de radio, según el
punto 1, caracterizado porque el circuito de temporización
(17) es re-disparable y se hace opertativo bien inmediatamente
pulsando el botón pulsar-para-hablar (30) o, si
está establecida la conexión, tambien por el botón pulsar-
30 para-hablar (30), pero solamente después de haber sido

localizado un canal libre por un dispositivo de comprobación de canal "libre" (32), o por las señales de un dispositivo (11) que reconoce las secuencias 0/1.

5 3.- Un transmisor-receptor de radio, según el punto 1, caracterizado porque, en caso de cambio a transmisión, se hace operativo un circuito de temporización adicional (44), porque durante la transmisión de las secuen-
10 cias 0/1 que aparecen a la salida del modulador delta (38) durante los intervalos de silencio, pasan al circuito de temporización (44), y porque el circuito de temporización (44) si las secuencias 0/1 dejan de aparecer durante un pe-
15 ríodo más corto que la constante de tiempo del circuito de temporización (17), proporciona un impulso que hace que las secuencias 0/1 generadas por el generador (35) y uti-
lizadas como señales de llamada a ser incluidas en la transmisión durante un corto período de tiempo.

 4.- Un transmisor-receptor de radio, según el punto 1, caracterizado porque, en caso de cambio a trans-
20 misión, se hace operativo un circuito de temporización (44) porque durante la transmisión se aplican las secuencias 0/1 al circuito de temporización (44), y porque el circui-
to de temporización (44), si no aparecen las secuencias 0/1 durante un tiempo más corto que la constante de tiempo del circuito de temporización (17), proporciona un impulso
25 que hace que las señales 0/1 generadas por el generador (35) y utilizadas como señales de llamada, se insertan en la transmisión durante un corto período de tiempo.

 5.- Un transmisor-receptor de radio con más de un canal de radio frecuencia para la transmisión de voz di-
30 gital.

Tal y como se ha descrito en la Memoria que antecede, representado en los dibujos que se acompañan y a los fines especificados.

Esta Memoria consta de doce hojas escritas por una sola cara.

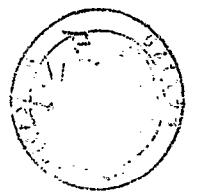
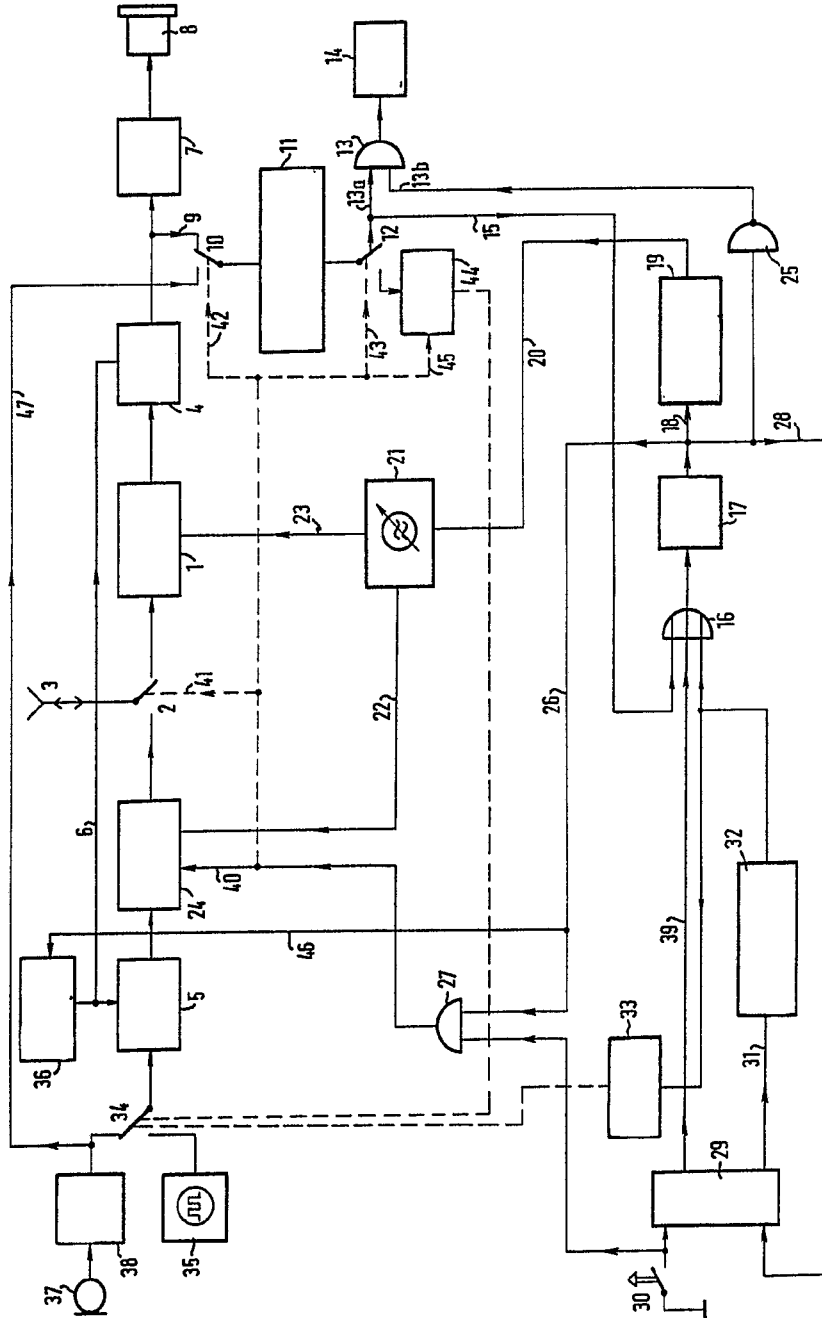
Madrid, 10 JUL. 1975

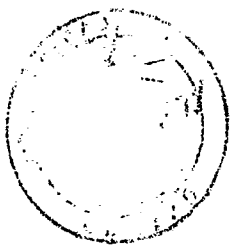
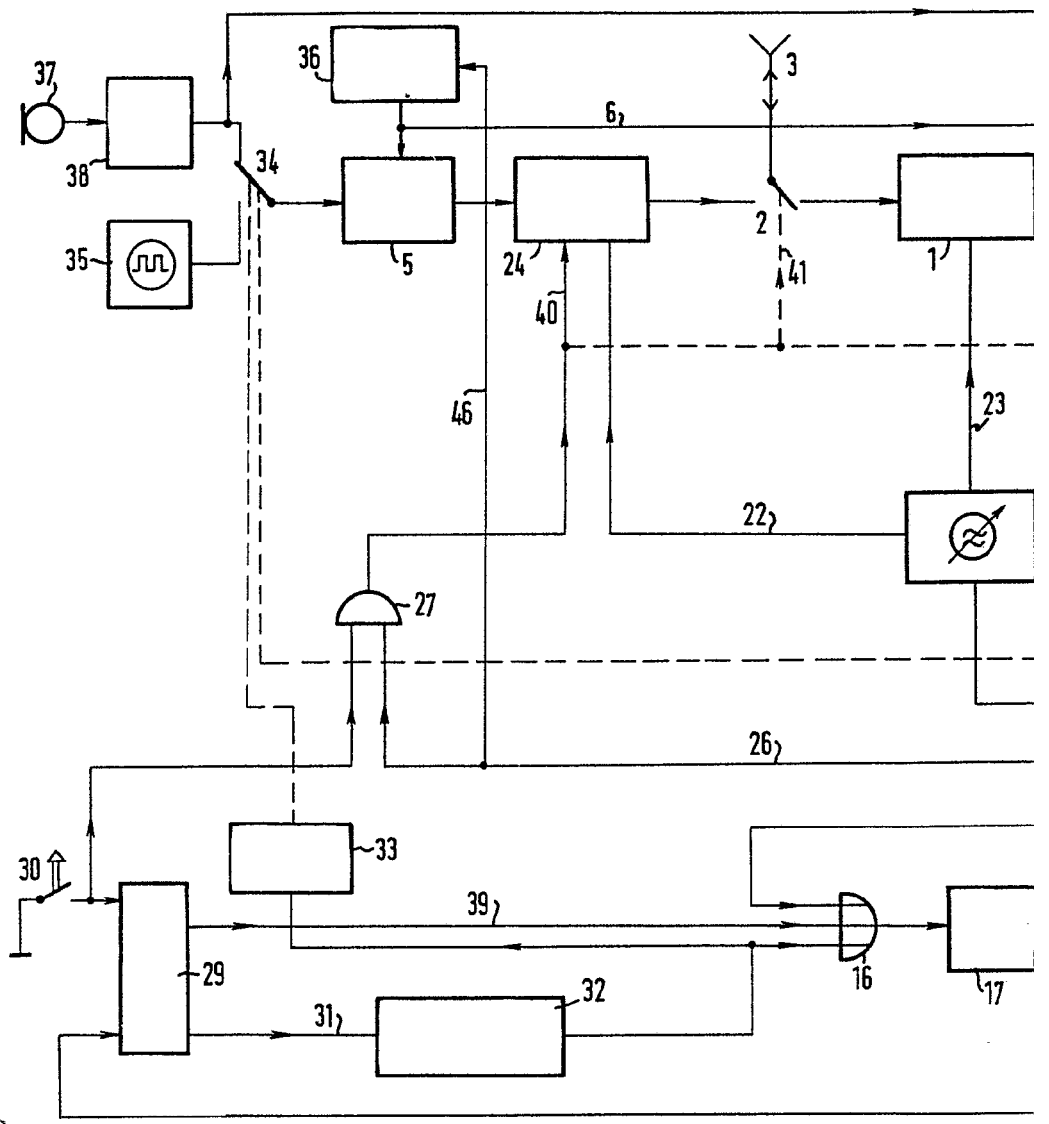


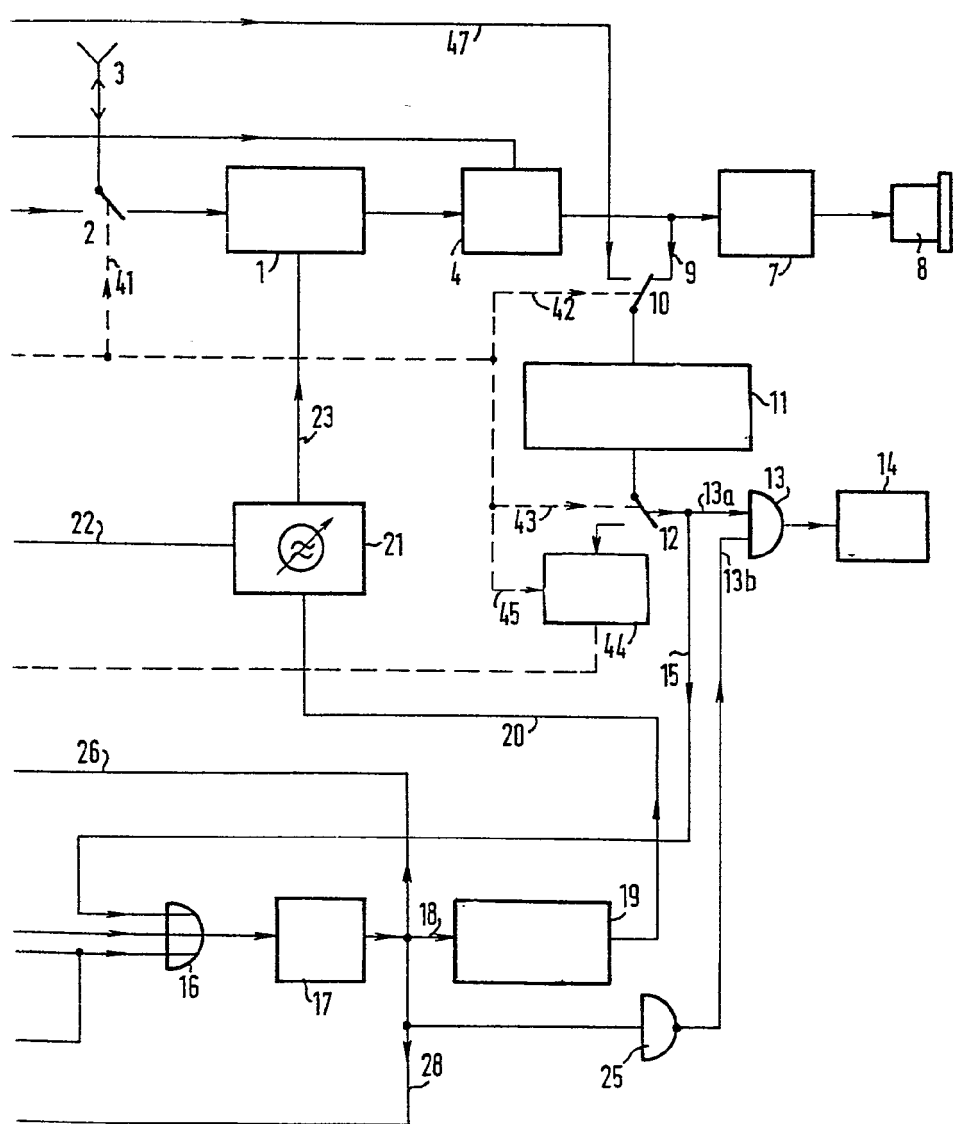
Eugenio Barroso
EUGENIO BARROSO
Secretario General

10 JUL 1975

Plaza
EUGENIO BARROSO
- Secretario General







10 31. 1973

Eugenio Barroso
EUGENIO BARROSO
Secretario General