

438883

P.- 60.709

GVDB/MLC-332

20 AGO. 1975

MEMORIA DESCRIPTIVA

CONCEDIDA

29 SET. 1976

para solicitar PATENTE DE INVENCION

a nombre de OCE-VAN DER GRINDEN N.V.

entidad holandesa

Ini. Cl. 9.03.D 5/06

establecida en St. Urbanusweg 102, Venlo, Holanda

por: "DISPOSITIVO PARA LA APLICACION DE UNA CAPA DE LIQUIDO
SOBRE UN MATERIAL EN HOJA"

6-8-75

-1-

**POOR
QUALITY**

El invento se refiere a un dispositivo para la aplicación de una capa de líquido sobre un material en forma de hoja cuyo dispositivo está provisto de un rodillo de aplicación de líquido, un rodillo dosificador que coopera con él, elementos limitadores cerca de las extremidades de los rodillos y uno o más órganos de presión para llevar el material en hoja a contacto con el rodillo de aplicación. Por "material en hoja" se quiere indicar o bien una lámina o bien una banda del material.

10 Cuando se aplica una capa de líquido sobre un material en hoja, es deseable a menudo dosificar una cantidad controlada del líquido en una capa uniforme. La dosificación y distribución homogénea, son especialmente críticas cuando, por ejemplo, ha de humedecerse unilateralmente un material sensible a la luz, expuesto a modo de imagen, tal como papel del tipo diazo, con una cantidad mínima de líquido de revelado. En la realidad, el papel de tipo diazo es revelado, unilateralmente de modo preferible, aplicando el líquido en una cantidad que es menor que aproximadamente 4 g/m², debido a que el material no necesita ser secado por calentamiento o por alimentación de aire. Además, la aplicación de una capa de líquido sobre un material en hoja hace deseable, que la cantidad de líquido que se aplique por unidad de superficie, sea independiente de la velocidad de transporte. Esto es especialmente importante en la

aplicación para el revelado de materiales sensibles a la luz debido a que, en muchos casos, se utiliza por ello una combinación de un aparato de exposición y de revelado que trabajan con la misma velocidad, y con lo que el tiempo de exposición del material sensible a la luz es regulado por medio de la velocidad de transporte a través de la combinación.

5

Se conocen dispositivos con los que siempre puede aplicarse la misma cantidad de líquido por unidad de superficie del material en hoja, dentro de ciertos límites independientes de la velocidad.

10

La solicitud de patente holandesa N° 72 07 099 describe un dispositivo, que está provisto de un rodillo de aplicación de líquido, un rodillo de dosificación que coopera con él y un órgano de compresión para el material en hoja. El rodillo de dosificación está provisto de una superficie estructurada y está parcialmente sumergido en un líquido de revelado. El rodillo de aplicación de líquido tiene una superficie lisa y elástica y coopera con el rodillo dosificador, lo que quiere decir que las superficies de los rodillos se mueven en el mismo sentido en el lado en que se tocan una con otra. El rodillo dosificador transporta el líquido a la distancia de agarre entre los rodillos y dosifica una capa de líquido sobre el rodillo de aplicación, el espesor de cuya capa está definido principalmente

15

20

25

por el tamaño de las aberturas que están formadas entre la superficie estructurada del rodillo dosificador y la superficie lisa del rodillo de aplicación.

5 Cambiando la velocidad de los rodillos solamente se modifica la velocidad de alimentación del líquido, pero no el espesor de la capa de líquido sobre el rodillo de aplicación. Desde el rodillo de aplicación, el líquido es transferido al material en hoja conduciendo éste a lo largo del rodillo de aplicación y comprimiéndolo contra este rodillo durante el paso, por medio del órgano de presión. El órgano de presión está provisto de muescas en forma de U, que son perpendiculares a la línea de contacto del órgano de presión con el rodillo de aplicación, a fin de impedir la formación de un menisco de líquido entre el órgano de presión y el rodillo de aplicación, y reducir, de este modo, el humedecimiento de la parte conductora del lado posterior del material en hoja. Tal dispositivo no hace posible impedir, que el órgano de presión sea humedecido en momentos en que no está pasando material en hoja. En tanto que este humedecimiento es provocado por la película de líquido sobre el rodillo, es solamente pequeño, pero tiene lugar un transporte de líquido adicional a través de las extremidades de los rodillos. Ese transporte de líquido es considerable, porque las aberturas entre el rodillo de aplicación y el órgano de pre-

10

15

20

25

sión están completamente llenas de líquido cuando, durante algunas decenas de segundos, no se alimenta material en hoja.

5 Se han propuesto ya medios que reducen el transporte de líquido a través de las extremidades de los rodillos. La solicitud de patente holandesa N° 70 09 756 contiene una descripción de un dispositivo de revelado para el revelado de imágenes de carga latentes, por el que el rodillo de aplicación de líquido está provisto de elementos limitadores en forma de placas de rascado que están instaladas en paralelo con el árbol del rodillo, cerca de las extremidades. Sin embargo, estas placas tienen la desventaja de que solamente pueden ser utilizadas cuando el rodillo de aplicación, tal como se ha descrito, tiene forma perfilada. No puede utilizarse un rodillo de aplicación perfilado, cuando se ha de distribuir una cantidad mínima de líquido homogéneamente sobre un material en hoja, tal como papel. Además, el dispositivo de revelado de acuerdo con la solicitud de patente holandesa N° 70 09 756 no está destinado a esto.

10

15

20

Cuando se utilizan placas de acuerdo con la solicitud últimamente mencionada sobre un rodillo de aplicación ligeramente rugoso o liso, tendrá lugar una acumulación de líquido detrás de las placas y, como resultado de ello, la formación de una capa desigual del líquido sobre el ro-

25

dillo de aplicación, cerca de los bordes de estas placas.

El objeto del invento es eliminar esta desventaja y reducir el humedecimiento del lado posterior del material en hoja a un nivel despreciable.

5 De acuerdo con el invento esto se obtiene, porque en un dispositivo, como se ha mencionado al comienzo, los elementos limitadores están instalados en el lado de evacuación del rodillo dosificador, cerca de la distancia de agarre entre este rodillo y el rodillo de aplicación, y cada elemento limitador consiste en al menos cinco placas, instaladas perpendicularmente sobre el árbol del rodillo dosificador, un lado de cuyas placas está muy próximo a la superficie del cilindro del rodillo dosificador, y cuyas placas están suficientemente espaciadas para impedir la obstrucción capilar del transporte de líquido
10 entre las placas.
15

Sorprendentemente, se ha visto que estas placas reducen el humedecimiento del órgano de presión a un mínimo y reducen el humedecimiento del lado posterior del material en hoja a un mínimo despreciable. Los elementos limitadores que consisten en cuatro placas difícilmente tienen
20 algún efecto. Los elementos limitadores con cinco placas proporcionan un efecto favorable que puede ser perfeccionado además añadiendo una sexta placa a los elementos. Es posible una extensión adicional del número de placas, pero
25

ello no da como resultado una mejora adicional del efecto. La distancia entre las placas no es crítica. Sin embargo, no puede ser menor de un valor mínimo, debido a que el efecto de capilaridad da como resultado una obstrucción del transporte de líquido. La distancia mínima requerida no puede ser indicada exactamente, ya que ésta depende, por ejemplo, de la clase de material de las placas y de la clase del líquido, pero en la mayor parte de los casos la distancia mínima requerida es de 1 mm.

Aunque el efecto favorable no depende de una distancia máxima entre las placas, no es necesario elegir una distancia que sea mayor de aproximadamente 3 mm. Además, los rodillos han de alargarse entonces innecesariamente.

Preferiblemente, en el dispositivo de acuerdo con el invento se utilizan juegos de al menos cinco placas, cuyos juegos forman un todo, por lo que una realización práctica consiste en un pequeño bloque, cuya superficie, que está adyacente a la superficie del cilindro del rodillo dosificador, está provista de al menos cuatro gargantas. En la mayor parte de los casos, la profundidad y ancho de las gargantas debe ser de al menos de 1 mm. para impedir que domine el efecto de capilaridad antes mencionado. Las placas tienen su efecto más favorable cuando se extienden dentro del menisco de líquido que es formado por el líquido, cerca de la distancia de agarre del rodillo de

aplicación y el rodillo dosificador. Cuando la cantidad
excesiva de líquido es evacuada cerca de las extremida-
des de los rodillos a través de los canales que están bordeados por las gargantas y la superficie giratoria del rodillo dosificador, este rodillo tiene un efecto de absorción de líquido que es el más favorable, cuando los canales y, por tanto, también las placas, se extienden en una distancia de al menos 1 cm. en el sentido de giro sobre la superficie del rodillo dosificador. A fin de impedir que se formen pistas o huellas de desgaste en el rodillo de aplicación, las placas están montadas preferiblemente de tal modo que no toquen el rodillo de aplicación. El contacto con el rodillo de aplicación no perturba el efecto favorable, pero no es necesario para el resultado deseado. Las placas y pequeños bloques pueden consistir en cualquier material que sea resistente al líquido a aplicar. Materiales muy adecuados son metales, tales como aluminio, plásticos termo-plásticos, tales como nylon o poli(cloruro de vinilo), y plásticos termo-endurecibles, tales como resinas de fenilformaldehído. Con el dispositivo de acuerdo con el invento, pueden aplicarse los sistemas de rodillos cooperantes de por sí conocidos. Con un sistema de rodillos cooperantes, el espesor de la capa de líquido sobre el rodillo de aplicación viene determinado por la abertura entre el rodillo de aplicación y el rodillo dosificador.

Si se aplican exclusivamente rodillos lisos, esta abertura puede ser ajustada ajustando el ancho de la hendidura entre los rodillos. Preferiblemente, se utilizan rodillos que descansen uno sobre el otro, por lo que se obtiene una cierta abertura seleccionando para uno de ellos un rodillo con una superficie estructurada, tal como una superficie rugosa o una superficie con gargantas. Los dispositivos para la aplicación de una cantidad mínima de líquido de revelado en un lado de un material sensible a la luz, tal como papel del tipo diazo están provistos, preferiblemente, de con un rodillo de dosificación estructurado y un rodillo de aplicación liso, debido a que en este tipo de dispositivo, un rodillo de aplicación estructurado puede provocar un revelado de acuerdo con el diseño del rodillo de aplicación. El líquido puede ser aplicado a los rodillos por medio de un dispositivo de pulverización, que pulveriza el líquido sobre el rodillo dosificador, o montando el rodillo dosificador encima de un depósito de líquido, de tal modo que el rodillo dosificador esté parcialmente situado por debajo del nivel del líquido a aplicar.

El líquido puede también ser aplicado mediante un rodillo auxiliar. El órgano de presión para el material en hoja puede, por ejemplo, consistir en una cuchilla de presión, tal y como se ha descrito en las solicitudes de patente holandesas N° 72 07 099 ó N° 73 01 622, pero es posible,

alternativamente, utilizar un rodillo que esté provisto de gargantas o estructurado de otra manera.

El invento será aclarado además por medio de las figuras adjuntas.

5 La figura 1 es una vista lateral de un dispositivo de acuerdo con el invento.

La figura 2 es una vista lateral de un elemento limitador, cuando está aplicado en el dispositivo de acuerdo con el invento.

10 La figura 3 es una vista del mismo elemento limitador en el lado que está muy próximo al rodillo dosificador.

La figura 4 es una vista frontal del dispositivo de acuerdo con el invento representado en la figura 1.

15 Con el dispositivo de acuerdo con las figuras 1 y 4, el líquido es pulverizado sobre el rodillo dosificador 2 por medio de un tubo perforado 1, cuyo rodillo dosificador consiste en un núcleo metálico 3 que está cubierto con una capa de plástico 4, cuya superficie está ranurada en una profundidad de 20 μ , y que gira en el sentido indicado por la flecha. El líquido es transferido al rodillo de aplicación 5, que consiste en un núcleo metálico 6, que está cubierto por una capa de caucho 7, lisa a través de la distancia de agarre entre los rodillos 2 y 5. La cantidad superflua de líquido en los bordes de los rodillos 2 y 5 es
20
25 evacuada, a través de los canales 8 de los elementos limi-

tadores 9 y 10, a una bandeja receptora, no representada, por debajo del rodillo dosificador 2. Los elementos limitadores 9 y 10 están montados contra el rodillo dosificador 2 por medio de los árboles 11 y 12 que están fijados a los paneles laterales 13 y 14. La capa de líquido sobre el rodillo de aplicación 5 es transferida al material en hoja 15, que es comprimido contra el rodillo de aplicación 5 por medio de un rodillo de presión metálico, 16. La superficie del rodillo de presión 16 está provista de una estructura no representada. El material en hoja 15 que pasa entre los rodillos 5 y 16 en la dirección representada por las flechas, es curvado en la dirección deseada por el rodillo inversor 17. Como se ha representado en las figuras 2 y 3, las placas de los elementos limitadores 9 y 10 están formadas por los nervios 18 además de las gargantas 8. Los elementos están provistos de la perforación 19, que hace posible desplazar los elementos sobre los árboles 11 y 12 (representados en las figuras 1 y 4).

En una realización alternativa, la perforación 19 de los elementos limitadores está sustituida por una garganta. Esto hace que la posición de los árboles 11 y 12 sea menos crítica, debido a que los elementos pueden moverse en una dirección perpendicular al rodillo dosificador y descansar sobre este rodillo por su propio peso.

La presente solicitud, que corresponde a la pre-

sentada en Holanda, el 27 de Junio de 1.974, bajo el N^o
7408646, se acoge a los beneficios del Artículo 51 del
vigente Estatuto sobre Propiedad Industrial.

5

REIVINDICACIONES

10

Los puntos de invención propia y nueva, que se pre-
sentan para que sean objeto de esta solicitud de Patente
de Invención en España, por VEINTE años, son los que se
recogen en las reivindicaciones siguientes:

15
20
25
1^a.- Dispositivo para la aplicación de una capa de
líquido sobre un material en hoja, cuyo dispositivo está
provisto de un rodillo de aplicación de líquido, un rodi-
llo dosificador que coopera con él, elementos limitadores
cerca de las extremidades de los rodillos y uno o más órga-
nos de presión para el material en hoja, caracterizado por-
que los elementos limitadores están instalados en el lado
de drenaje del rodillo dosificador, en la distancia de aga-

6-8-75

5 rre entre este rodillo y el rodillo de aplicación, y cada elemento limitador consiste en el menos cinco placas, instaladas perpendicularmente sobre el árbol del rodillo de dosificación, un lado de cuyas placas está muy próximo a la superficie del cilindro del rodillo dosificador o en contacto con dicha superficie, y cuyas placas están suficientemente separadas, a fin de impedir la obstrucción capilar del transporte de líquido entre las placas.

10 2^a.- Dispositivo de acuerdo con las reivindicación 1^a, caracterizado porque la distancia entre dos placas adyacentes es de por lo menos 1 mm.

15 3^a.- Dispositivo de acuerdo con la reivindicación 1^a o 2^a, caracterizado porque las placas están formadas por los nervios de un elemento en el que están hechas al menos cuatro gargantas.

4^a.- Dispositivo de acuerdo con la reivindicación 3^a, caracterizado porque las gargantas entre los nervios tienen un ancho y profundidas de por lo menos 1 mm.

20 5^a.- Dispositivo de acuerdo con una o más de las reivindicaciones precedentes, caracterizado porque, sin tocar el rodillo de aplicación, las placas se extienden en el menisco líquido que se forma al aplicar el líquido en la distancia de agarre del rodillo de aplicación y del rodillo de dosificación.

25 6^a.- Dispositivo de acuerdo con una o más de las

reivindicaciones precedentes, caracterizado porque las placas se extienden en una distancia de al menos 1 cm. en el sentido de giro sobre la superficie del rodillo dosificador.

5 7ª.- Dispositivo para la aplicación de una capa de líquido sobre un material en hoja.

Tal y como se ha descrito en la Memoria que antecede, representado en los dibujos que se acompañan y para los fines que se han especificado.

10 Esta Memoria consta de catorce hojas escritas a máquina por una sola cara.

Madrid;

20 AGO. 1975

P.A.

Alberto de Euzaburu
Por Poderes

6-8-75

LFG.

-14-

POOR
QUALITY

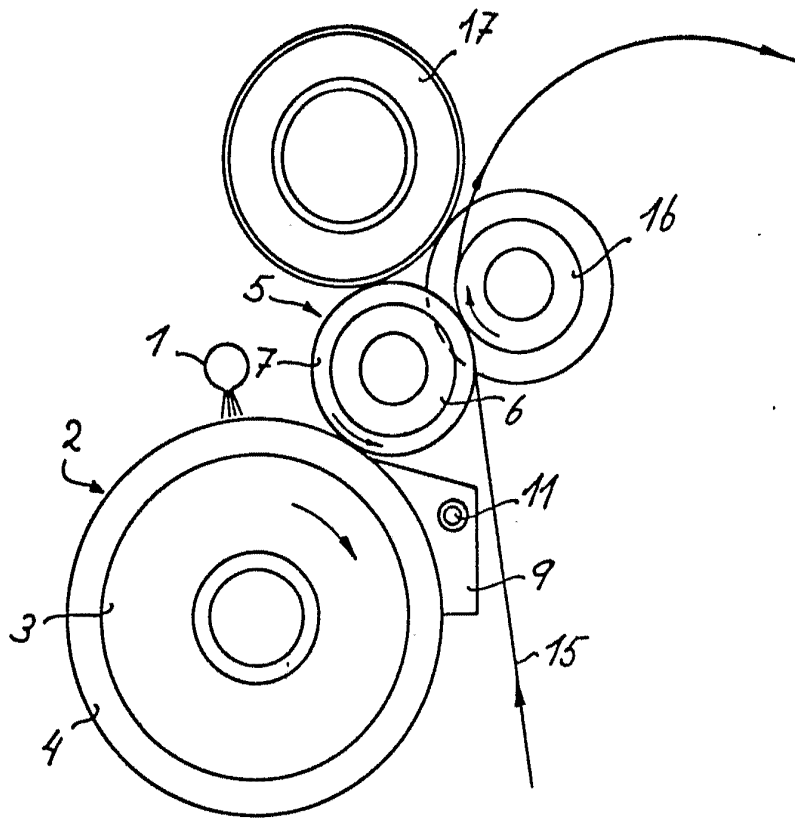


Fig.1

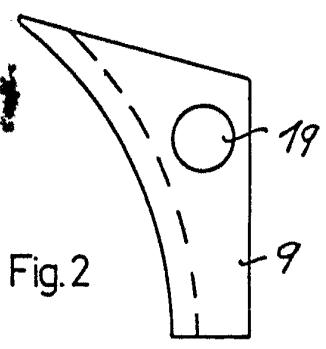


Fig.2

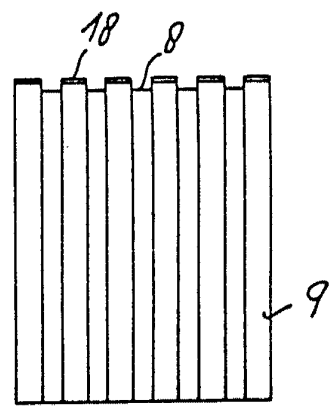


Fig.3

Handwritten signature
A. van der Grind
Rotterdam

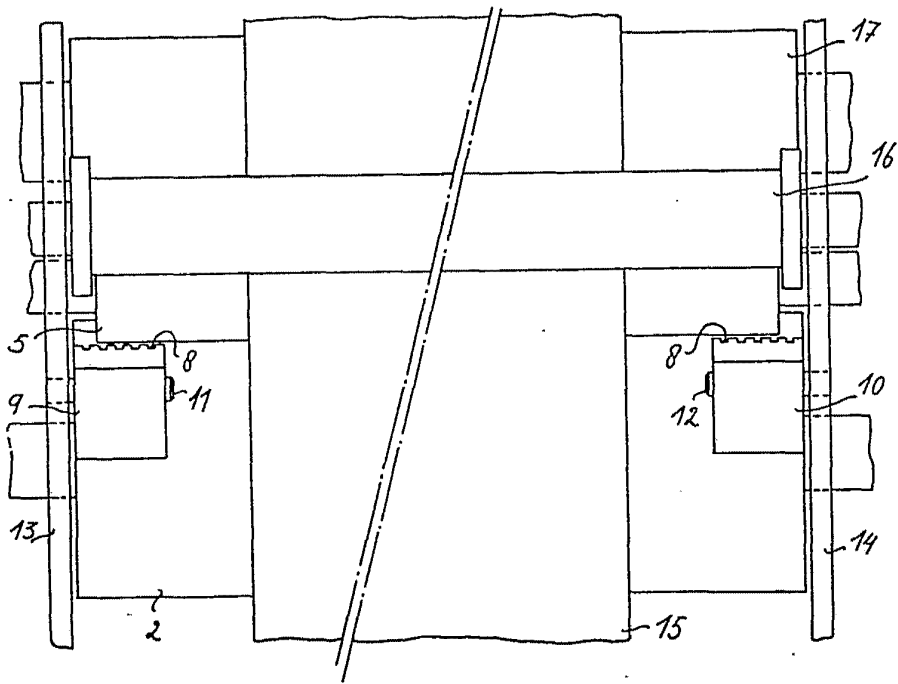


Fig. 4

G. van der Grint
G. van der Grint
For Invention