

43817

PATENTE DE INTRODUCCION

por DIEZ años

cuyo privilegio se solicita para España, sus territorios y plazas de soberanía, a favor de:

COMERCIAL TRACON, S.A.

entidad española, domiciliada en Vilafranca del Penedés (Barcelona), Ctra. Tarragona s/n, relativa a:

"PERFECCIONAMIENTOS EN LA CONSTRUCCION DE APARATOS PINZANTES PARA LA LIMPIEZA DE SUPERFICIES"

**POOR
QUALITY**

Int. Cl. B25G 3/00, A47L 13/44

Int. Cl. B25G 3/00, A47L 13/44

MEMORIA DESCRIPTIVA

La presente invención se refiere a unos perfeccionamientos en la construcción de aparatos pinceteo para la limpieza de superficies, por medio de los cuales se consigue acoplar diversos tipos de artículos limpiadores, adecuados para diversas acciones de limpieza, además de facilitar las operaciones de colocación y separación de tales artículos. - - - - -

Los expresados perfeccionamientos se caracterizan porque el efecto de pincado es ejercido por un juego de dos mordazas en arco cerrado, en ambas adosadas, montadas en un núcleo unido a un mango asider, siendo fija una de las mordazas y móvil en giro angular la restante, realizándose el accionamiento de la mordaza móvil por medio de una palanca articulada en el mencionado núcleo por medio de un eje de una excéntrica, de modo que las posiciones cerrada y abierta de las mordazas se obtienen mediante la citada palanca en función de la posición de su excéntrica con respecto a la mordaza móvil, presionando o dejando de presionar la misma hacia la mordaza fija, todo ello de manera que estando el aparato en posición abierta, se introduce entre sus mordazas el correspondiente artículo limpiador, cerrándose seguidamente la mordaza móvil para retener aquel artículo para su utilización. - - - - -

El pincado de un artículo limpiador tiene lugar por compresión contra un elemento blando del mismo, tal como un cuerpo

esponjoso a un soporte flexible, - - - - -

El pincado de un artículo limpiador tiene lugar por sujeción de un soporte rígido del mismo, dotado de relieves para la aplicación de las mordazas, - - - - -

5. Otros objetos y características de la invención se irán dando a conocer en detalle a lo largo de la descripción que sigue, haciendo referencia a los dibujos ilustrativos que la acompañan. En los dibujos: - - - - -

10. Figura 1, es una vista frontal del presente aparato, en posición cerrada, - - - - -

Figura 2, es una vista lateral del mismo aparato en posición cerrada, con su eje de sección por una línea II-II de la figura anterior. - - - - -

15. Figura 3, corresponde a una sección de la figura 2 por una línea III-III. - - - - -

Figura 4, es una vista lateral del aparato en posición abierta, - - - - -

Figura 5, es un detalle en sección del aparato según la figura anterior. - - - - -

20. Figura 6, es una vista lateral del aparato en posición cerrada operante, provisto de un cuerpo esponjoso, - - - - -

Figura 7, representa, visto en perspectiva, el aparato en cuestión provisto de una bayeta, - - - - -

Figura 8, es un detalle del aparato, en vista lateral, acoplado a un cepillo. - - - - -

Figuras 9 y 10, son sendas vistas lateral y frontal del cepillo referido en la figura anterior. - - - - -

5. Figura 11, es un detalle del aparato, en vista frontal, acoplado a un plumero. - - - - -

Figura 12, corresponde a una sección del conjunto de la figura anterior, por una línea XII-XII. - - - - -

10. Figura 13, es un detalle del aparato, en vista frontal, acoplado a un escobón flexible de cuerdas. - - - - -

Figura 14, corresponde a una sección del conjunto de la figura anterior, por una línea XIV-XIV. - - - - -

Figura 15, es un detalle del aparato, en vista frontal, acoplado a un escobón flexible de flecos. - - - - -

15. Figura 16, corresponde a una sección del conjunto de la figura anterior, por una línea XVI-XVI. - - - - -

El aparato limpiador de referencia, consta esencialmente de una mordaza fija 1, de una mordaza móvil 2, de un núcleo soportante 3 y de una palanca de accionamiento 4. - - - - -

20. La mordaza fija 1 es un arco cerrado de varilla, formando dos brazos 5 y un trazo delantero 6, teniendo encajados los extremos de dichos brazos dentro del núcleo 4 y retenidos por sendas tapetas laterales 7 del núcleo 4. La mordaza móvil 2 es asimismo un arco cerrado de varilla, con dos bra-

zos 8 y un tramo delantero 9, formando dichos brazos un pivote lateral 10 a modo de eje de giro por un orificio de la respectiva tapeta lateral 7. - - - - -

5. Las mordazas 1 y 2 presentan en su parte vista un recubrimiento en tubo de plástico o de otra índole. Las tapetas 7 son solidasadas al núcleo 4 por unos tornillos 11 aplicados en unos orificios 12 de aquel núcleo. En la parte superior, el núcleo 4 posee una prolongación tubular en forma de boquilla 13 apta para la aplicación de un mango audior 14. -

10. La palanca 3 es una pieza recta unida a una excéntrica transversal 15 con un eje 16 montado análogo en las tapetas 7. - - - - -

15. Las mordazas 1 y 2 están normalmente en posición de sensible adoseamiento rítmico, y su maniobra se realiza por medio de la palanca 3 accionada a mano, de manera que su excéntrica 15 determina las posiciones abierta y cerrada. - - - - -

20. La figura 2 muestra la posición inoperante libre de la mordaza móvil 2. Para el empleo del aparato, partiendo de la posición anterior, se separa la mordaza móvil 2 para abarcar y aplicar el correspondiente artículo limpiador, según figura 4, que en este caso es un cuerpo esponjoso 17. A continuación se levanta la palanca 3 para que su excéntrica 15 se aplique a presión contra la mordaza móvil en sentido de cierre, aprisionando el citado cuerpo 17, como se observa en la figura 6. Al bajarse la palanca 3, la mordaza móvil 2 recupera su posición libre y el cuerpo 17 puede ser separado. - -

25.

5. La figura 7 se refiere a un caso análogo al de la figura 6, siendo en este caso una bayeta 18 el cuerpo limpiador. Asimismo la figura 15 alude a un caso semejante, de suerte que el cuerpo limpiador es un escobón flexible 19 con flecos 20 sujetos a un soporte tubular 21 en tejido. - - - - -

10. Es también factible retener por medio de las mordazas 1 y 2 soportes rígidos de artículos limpiadores. Así, la figura 8 muestra un cepillo 22 con cordas 23 montadas en una tablilla de madera 24 que en su parte superior posee un taco 25 para apoyo de la mordaza fija 1, por un cajeadó lateral 26, mientras la mordaza móvil 2 se aplica contra una reglilla acanalada 27 fijada en un borde de la tablilla 24. Por su parte, la figura 11 se refiere a un artículo limpiador 28 tipo plumero, en que un soporte plano 29 para plumas 30 tiene unas ranuras laterales 31 que permiten la inserción de las mordazas 1 y 2. De igual modo, según figura 13, un artículo limpiador del tipo de un escobón flexible 32, compuesto por cordas 33 montadas en un puño 34 de madera, este último es flanqueado por las mordazas 1 y 2. - - - - -

20. Descrietas convenientemente las características de la invención, se hace constar que en la misma podrán introducirse cuantas variantes de detalle pueda aconsejar la experiencia, siempre que con ello no se modifique la esencialidad de la misma, que es la que se resume y concreta en las reivindicaciones que siguen. - - - - -

N O T A

Se declaran de novedad y propiedad para España, sus territorios y plazas de soberanía, las siguientes: - - - - -

REIVINDICACIONES

5. 1.- Perfeccionamientos en la construcción de aparatos pinzantes para la limpieza de superficies, caracterizados porque el efecto de pinzado es ejercido por un juego de dos mordazas en arco cerrado, en mutuo adosamiento, montadas en un núcleo unido a un mango asidor, siendo fija una de las mordazas y móvil en giro angular la restante, realizándose el accionamiento de la mordaza móvil por medio de una palanca articulada en el mencionado núcleo por medio de un eje de una excéntrica transversal, 10. de modo que las posiciones cerrada y abierta de las mordazas se obtienen mediante la citada palanca en función de la posición relativa de su excéntrica con respecto a la mordaza móvil, precisando o dejando de precisar la misma hacia la mordaza fija, 15. todo ello de manera que estando el aparato en posición abierta, se introduce entre sus mordazas el correspondiente artículo limpiador, siendo seguidamente cerrada la mordaza móvil para retener aquel artículo para su utilización. - - - - -

20. 2.- Perfeccionamientos en la construcción de aparatos pinzantes para la limpieza de superficies, según la reivindicación anterior, caracterizados porque el pinzado de un artículo limpiador tiene lugar por compresión contra un elemento blando del mismo. - - - - -

25. 3.- Perfeccionamientos en la construcción de aparatos pinzantes para la limpieza de superficies, según la reivindicación primera, caracterizados porque el pinzado de un artículo limpia-

der tiene lugar por la sujeción de un soporte rígido del mismo, dotado de relieves para la aplicación de las mordazas. - - - -

4.- "PERFECCIONAMIENTOS EN LA CONSTRUCCION DE APARATOS PINZANTES PARA LA LIMPIEZA DE SUPERFICIES". - - - - -

5. Todo ello conforme se describe y reivindica en la presente memoria que consta de ocho hojas, foliadas y mecanografiadas por una sola de sus caras, y de dieciséis figuras que la ilustran.

MADRID, 16 JUN. 1975

P. A. M. CUREL SUÑOL

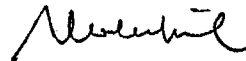


FIG. 1

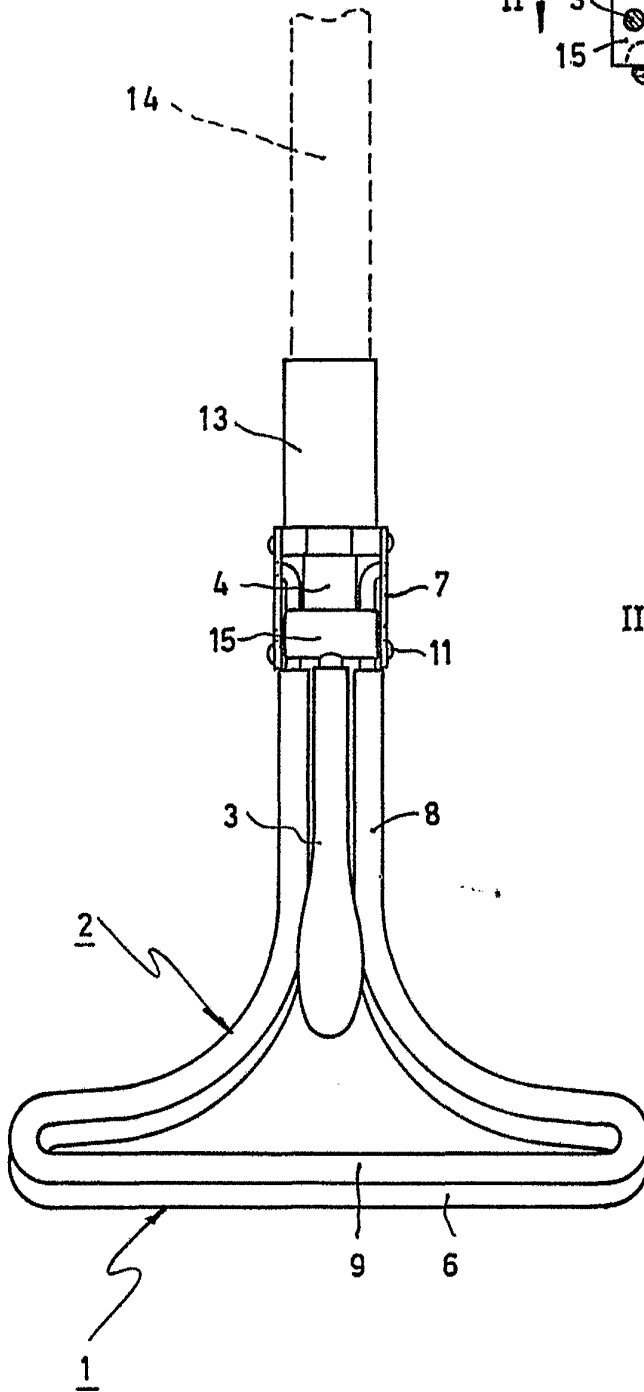


FIG. 3

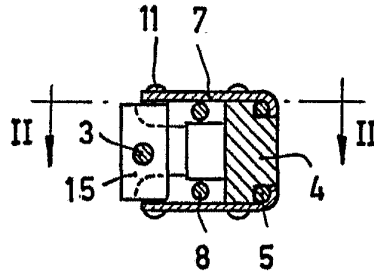
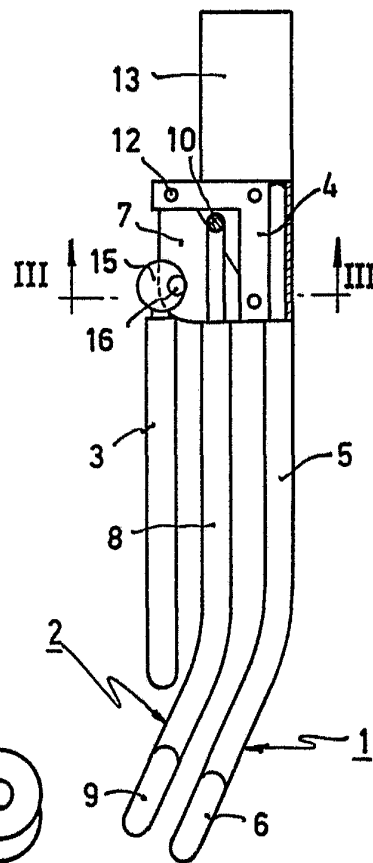


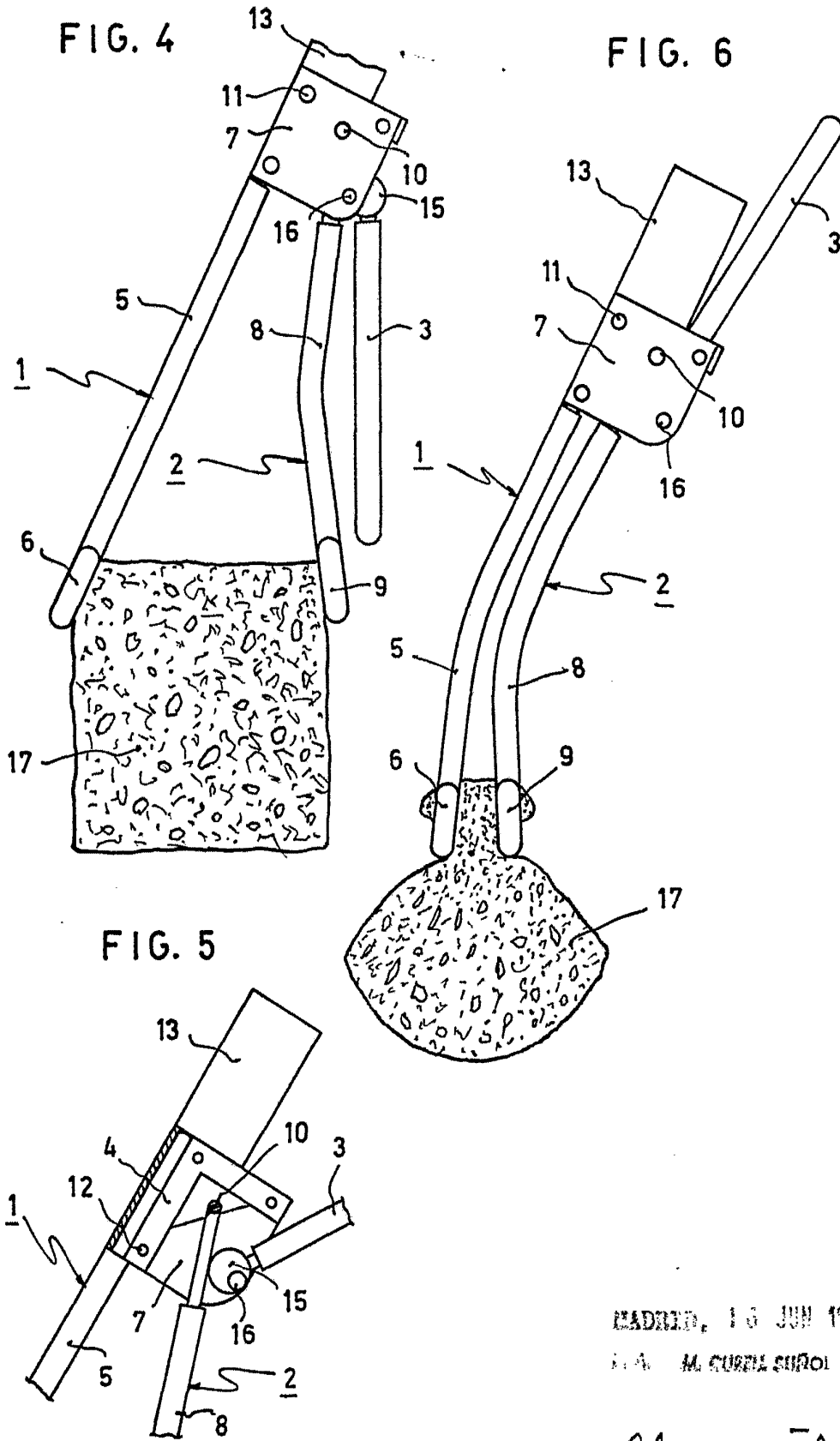
FIG. 2



MADRID, 13 JUN 1975

S.A. M. CUBEL SUÑER

Alcubilla



MADRID, 16 JUN 1977

M. A. M. CORDIL SUÑOL

Reverend

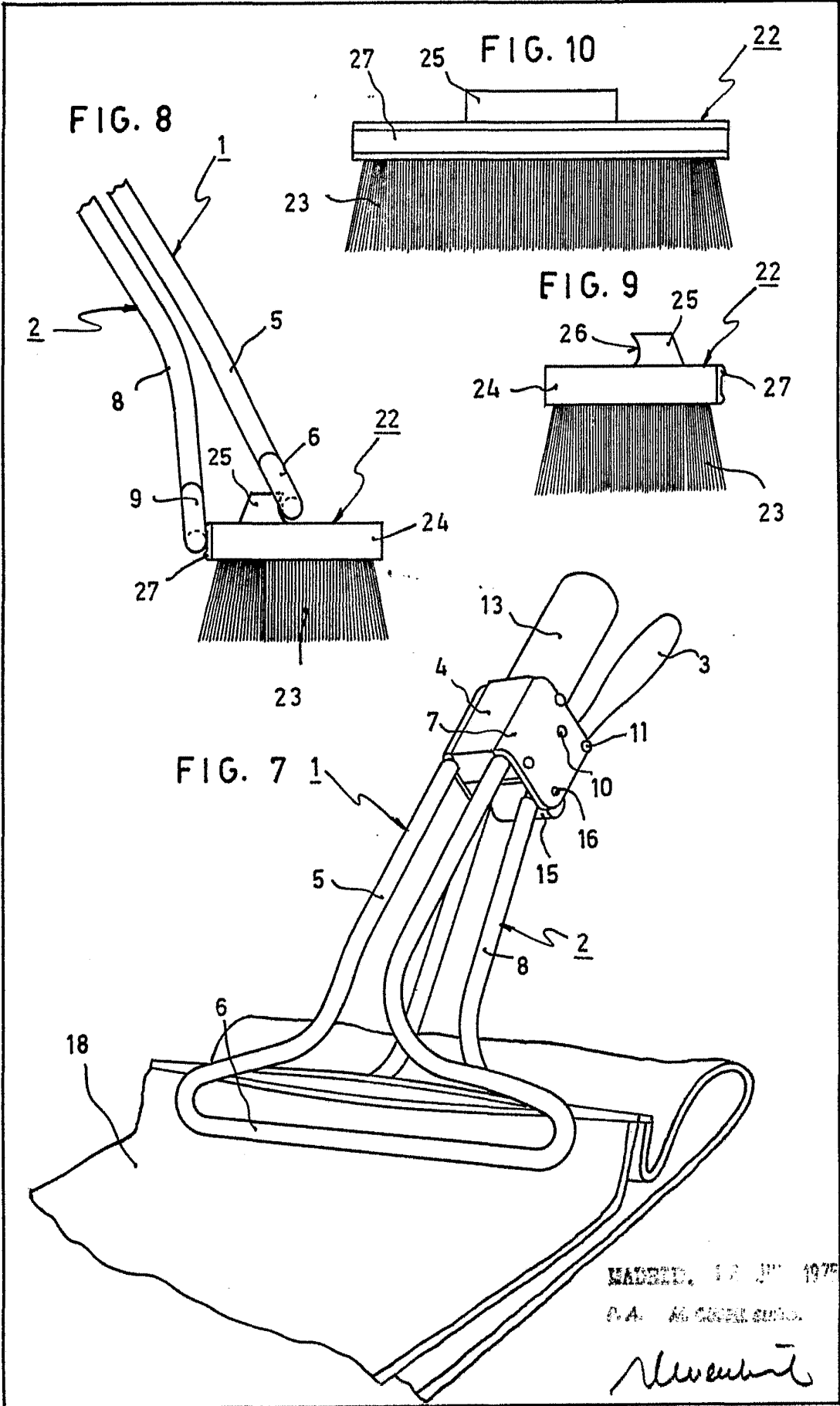


FIG. 12

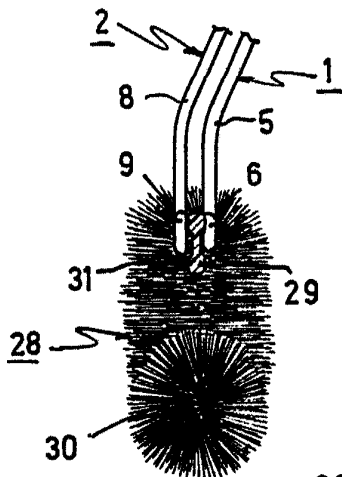


FIG. 11

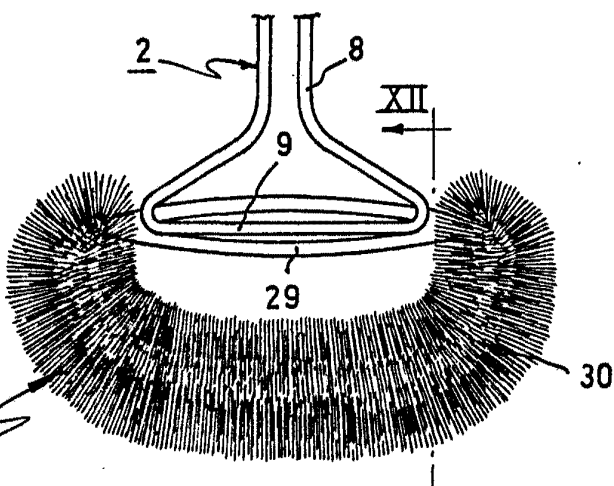


FIG. 14

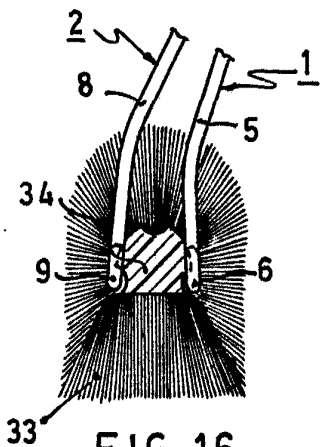


FIG. 13

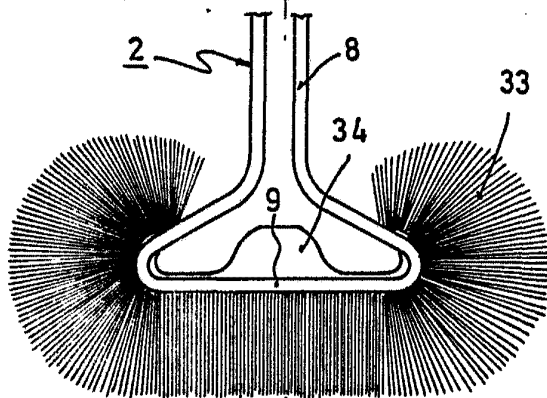
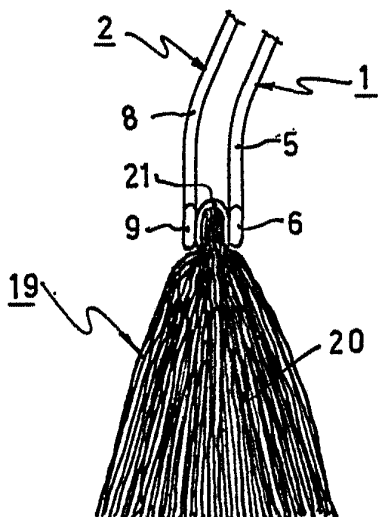
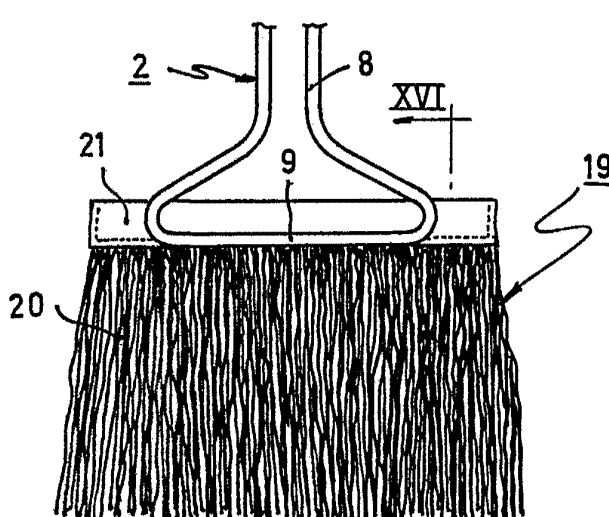


FIG. 16



XIV

FIG. 15



MAR 22 1976
XVI

Alvares