

438580

Int. Cl. A47L

PATENTE DE INTRODUCCION

por DIEZ años

cuyo privilegio se solicita para España, sus terri-
torios y plazas de soberanía, a favor de:

COMERCIAL TRACTOR, S.A.

entidad española, domiciliada en Vilafranca del Pe-
nedés (Barcelona), Ctra. Tarragona s/n, relativa a:

"PERFECCIONAMIENTOS EN LA CONSTRUCCION DE APARATOS
PARA LA LIMPIEZA MANUAL DE SUPERFICIES"

BAD ORIGINAL

MEMORIA DESCRIPTIVA

La presente invención se refiere a unos perfeccionamientos en la construcción de aparatos para la limpieza manual de superficies, ideados con el objeto de mejorar las condiciones de manipulación y la eficacia de tales artículos para la limpieza de suelos, etc. -----

5.

Los expresados perfeccionamientos se caracterizan porque el elemento frotante está asociado a un soporte longitudinal acanalado que se acopla en forma practicable a una biela alojada a lo largo de una funda tubular rígida, que sirve para asidor del conjunto, estando articulada dicha biela a una palanca de accionamiento manual, habiendo en el extremo inferior de la citada funda tubular un receptáculo que sostiene dos ejes paralelos entre sí, en un plano perpendicular a dicha funda, dotados de unos rodillos giratorios, estando situado entre ambos rodillos el mencionado elemento de acción frotante, de modo que levantando la referida palanca, se determina a través de la biela la retracción de aquel elemento frotante, consistente preferentemente en un cuerpo esponjoso flexible, haciendo que el mismo discorra a presión por entre los expresados rodillos que producen su exprimido desde la parte superior a la inferior, para la extracción del agua contenida, invirtiéndose el movimiento al ser abatida la palanca. -----

10.

15.

20.

La relación de acoplamiento entre el soporte acanalado del elemento frotante y la biela, tiene lugar a través de un mecanis-

25.

rio solidario a dicha biela y que se ensancha inferiormente formando dos pestañas entrantes en mutua oposición, cuyas pestañas se insertan por deslizamiento longitudinal, en forma practicable, en unas uñetas salientes del citado soporte. - -

5.

Los ejes de los rodillos pasan a través de unos orificios del receptáculo inferior de la funda tubular, que le sirve de soporte, y teniendo dispuestos los rodillos de libre giro en las partes interior y exteriores de aquel receptáculo. - - - - -

10.

De acuerdo con la invención el elemento frotante consiste en una regleta de caucho montada en un soporte acanalado de tipo pisante. Según otra variante, dicho elemento frotante consiste en un rodillo montado en un eje transversal del receptáculo, flanqueado por dos hileras anterior y posterior de cerdas montadas fijamente en dicho receptáculo. - - - - -

15.

Otros objetos y características de la invención se irán dando a conocer en detalle a lo largo de la descripción que sigue, haciendo referencia a los dibujos ilustrativos que la acompañan. En los dibujos: - - - - -

20.

Figura 1, representa en perspectiva el aparato objeto de los perfeccionamientos, desprovisto del elemento frotante.

Figura 2, es una vista en sección longitudinal del presente utensilio, estando en posición saliente el elemento frotante. - - - - -

25.

Figura 3, representa la parte inferior de la figura anterior, vista en sección transversal. - - - - -

Figura 4, representa, en sección longitudinal, el conjunto del aparato objeto de la invención, visto en situación recogida del elemento frotante. - - - - -

5.

Figura 5, es un detalle en sección longitudinal, referido a la figura anterior, en la posición saliente del elemento frotante. - - - - -

Figura 6, es un detalle análogo al de la figura 5, según la posición intermedia del elemento frotante. - - - - -

10.

Figura 7, es una vista en perspectiva del soporte acanalado para el elemento frotante, estando dotado de uñetas discontinuas de sujeción. - - - - -

Figura 8, es una vista análoga a la de la figura anterior, estando dotado dicho soporte de unas uñetas continuas. - - -

15.

Figura 9, es una vista frontal de un soporte dotado de uñetas de sujeción discontinuas, acoplado a una regleta elástica.

Figura 10, es una vista lateral del conjunto de la figura anterior. - - - - -

20.

Figura 11, es una vista frontal de un soporte dotado de uñetas de sujeción continuas, acoplado a un rodillo giratorio y siendo portador de dos hileras de cuerdas fijas. - - - - -

Figura 12, es una vista lateral del conjunto de la figura anterior. - - - - -

Figura 13, representa en vista frontal un elemento frotante en forma de cepillo. - - - - -

El aparato de referencia consta esencialmente de una funda tubular rígida 1, de una palanca de accionamiento manual 2 articulada a una biela interior 3, de un receptáculo inferior 4, de unos rodillos giratorios 5 montados en unos ejes 6, y de un elemento frotante 7. -----

La funda tubular rígida 1 es un cuerpo obtenido en metal, plástico u otro, que además sirve de asidero para el conjunto, y que en su extremo superior está eventualmente provisto de un manguito terminal 8 con anillo colgador 9. La palanca 2 sale al exterior de la funda 1 por una rendija 10 de la misma, a la que se articula por un pasador 11, y se relaciona también articuladamente, por medio de un pasador 12 con un terminal acodado 13 de la biela 3. -----

El receptáculo 4 es una envolvente laminar aplazada, con una parte superior estrecha 14 acoplada al extremo inferior de la funda 1, y una parte inferior ensanchada 15, con orificios en sus flancos menores para los ejes 6. En el interior del receptáculo 4 hay un tabique transversal 16 con orificio para el paso de la biela 3, que sirve de guía para esta misma biela. Los rodillos 5 montados en los ejes 6 son unas piezas tubulares de goma estriada exteriormente, dispuestas en las partes central y extrema de cada eje. -----

El elemento frotante 7, según el ejemplo práctico correspondiente a las figuras 2, 4, 5 y 6, consiste en un cuerpo esponjoso flexible, estando fijado a un soporte longitudinal acanalado 17, en cuyo dorso posee dos hileras de uñetas disconti-

unas 18, o bien dos nítas continuas 19 que pueden constituir una plaqueta solidaria al soporte 17 mediante tornillos 20, como muestra la figura 8. - - - - -

5.

El medio de relación entre el soporte escalado 17 y la biela 3, consiste en un accesorio 21 que consta de una parte superior tubular 22 que se sujeta alrededor de la biela 3 en su extremo inferior, y de una parte inferior 23 ensanchada, que se curva formando unas pestañas entrantes 24 destinadas al acoplamiento con las nítas 18 ó 19 del soporte 17. - - -

10.

El presente aparato funciona de la siguiente manera. En la situación operante, según figuras 2 y 5, el cuerpo esponjoso 7 se halla en posición saliente para permitir su acción frotante en los cristales a limpiar, para lo cual, la palanca 2 se halla en posición abatida. Para exprimir dicho cuerpo esponjoso 7 siempre que se desee, para expulsar parcial o totalmente el agua que contiene, se procede levantando la citada palanca 2, con lo que la biela 3 solicita el soporte 17 del cuerpo 7 en cuestión, a través del accesorio intermedio 21, con lo que dicho cuerpo discurre hacia el interior del receptáculo 4, bajo la acción predeciente de los rodillos 6 que giran por el propio roce, como se observa en la figura 8, hasta alcanzar la posición de extrusión total correspondiente a la figura 4. - - - - -

15.

20.

25.

Se prevé el empleo de otros elementos de acción frotante, aparte del cuerpo esponjoso 7 antes descrito, tales como una rasqueta elástica 25, apta para el cuidado de las superficies, montada en un soporte escalado 17a que forme unas aletas 26

que se aplican en unas ranuras longitudinales de dicha rasqueta. También es aplicable un cepillo provisto de un soporte acanalado 17b que está dotado de un fisco de cerdas 27 de cierta dureza para eliminar adherencias en las superficies.

5. Es también utilizable un dispositivo compuesto por un soporte acanalado 17c articulado por un eje 28 a dos tapetas laterales 29 entre las que se contiene un resille frotante 30 montado en un eje 31, estando unidas dichas tapetas por dos varillas 32 portadoras de una hilera de cerdas 33, siendo de aplicación al lavado de moquetas y similares. - - - - -

10.

Describir convenientemente las características de la invención, se hace constar que en la misma podrán introducirse cuantas variantes de detalle pueda aconsejar la experiencia, siempre que con ello no se modifique la esencialidad de la misma que es la que se resume y concreta en las reivindicaciones que siguen. - - - - -

15.

N O T A

Se declara de novedad y propiedad para España, sus territorios y plazas de soberanía, las siguientes: - - - - -

20.

R E I V I N D I C A C I O N E S

1.- Perfeccionamientos en la construcción de aparatos para la limpieza manual de superficies, caracterizados porque el elemento frotante está asociado a un soporte longitudinal acanalado que se acopla en forma practicable a una biela alojada a lo largo de una fanda tubular rígida, que sirve para

25.

5.

unídon del conjunto, estando articulada dicha biela a una palanca de accionamiento manual, habiendo en el extremo inferior de la citada funda tubular un receptáculo que sostiene dos ejes paralelos entre sí, en un plano perpendicular a dicha funda, dotados de rodillos giratorios, hallándose entre ambos rodillos el mencionado elemento frotante, de modo que levantando la referida palanca se determina a través de la biela y accesorios de acoplamiento, la retracción de aquel elemento frotante, consistente de preferencia en un cuerpo esponjoso flexible, haciendo que el mismo discorra a presión por entre los rodillos giratorios que producen el exprimido del cuerpo desde la parte superior hacia la inferior, para la extracción del agua contenida, invirtiéndose el movimiento al ser abatida la citada palanca. - - - - -

10.

15.

2.- Perfeccionamientos en la construcción de aparatos para la limpieza manual de superficies, según la reivindicación anterior, caracterizados porque la relación de acoplamiento entre el soporte escalado del elemento frotante y la biela, tiene lugar por medio de un accesorio solidario a dicha biela y que se ensancha inferiormente formando dos pestañas enfrentadas en mutua oposición, que se insertan por deslizamiento longitudinal, en forma practicable, en unas ranuras sellantes del dorso del citado soporte. - - - - -

20.

25.

3.- Perfeccionamientos en la construcción de aparatos para la limpieza manual de superficies, según la reivindicación primera, caracterizados porque los ejes de los rodillos giratorios pasan a través de unas orificios del receptáculo

inferior de la funda tubular, que los sirve de soporte, y teniendo dispuestos los rodillos de libre giro en las partes interior y exteriores de igual receptividad. - - - - -

5.

4.- Perfeccionamientos en la construcción de aparatos para la limpieza manual de superficies, según la reivindicación primera, caracterizados porque, eventualmente, el elemento frotante consiste en artículos del tipo de los cepillos, y la continuación de los mismos con rodillos. - - - - -

10.

5.- Perfeccionamientos en la construcción de aparatos para la limpieza manual de superficies, según la reivindicación primera, caracterizados porque, eventualmente, el elemento frotante es del tipo de las reglas cilíndricas. - - -

15.

6.- ~~PERFECCIONAMIENTOS EN LA CONSTRUCCION DE APARATOS PARA LA LIMPIEZA MANUAL DE SUPERFICIES~~ - - - - -

Todo ello conforme se describe y reivindica en la presente memoria que consta de nueve hojas, foliadas y mecanografiadas por una sola de sus caras, y de trece figuras que la ilustran.

MADRID, 16 JUN. 1975

P. A. M. CURELL SUÑER

FIG. 1

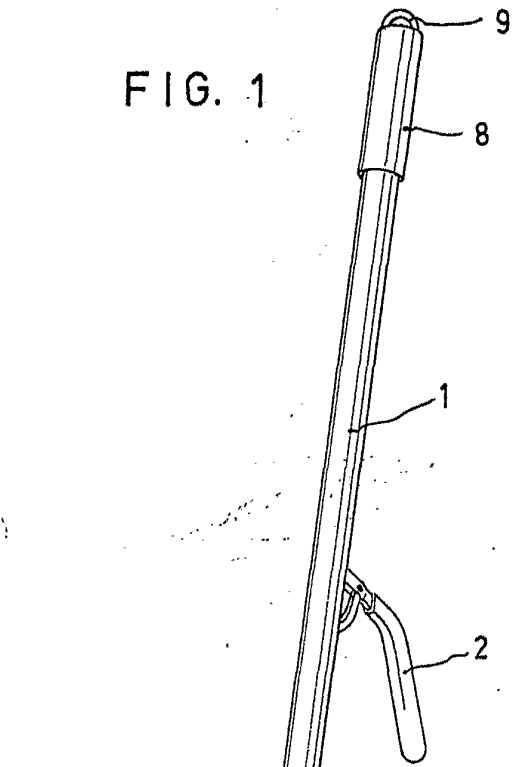
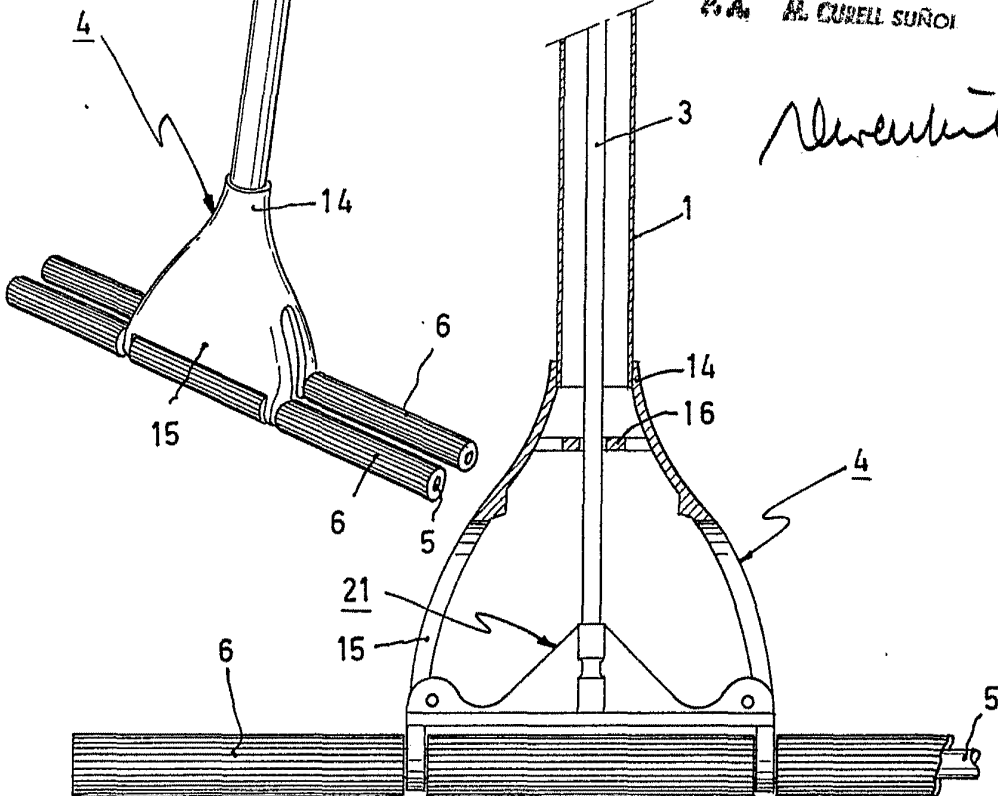


FIG. 3



MADRID, 16 JUL. 1975

P.A. AL CURELL SUÑOI

Alcurell

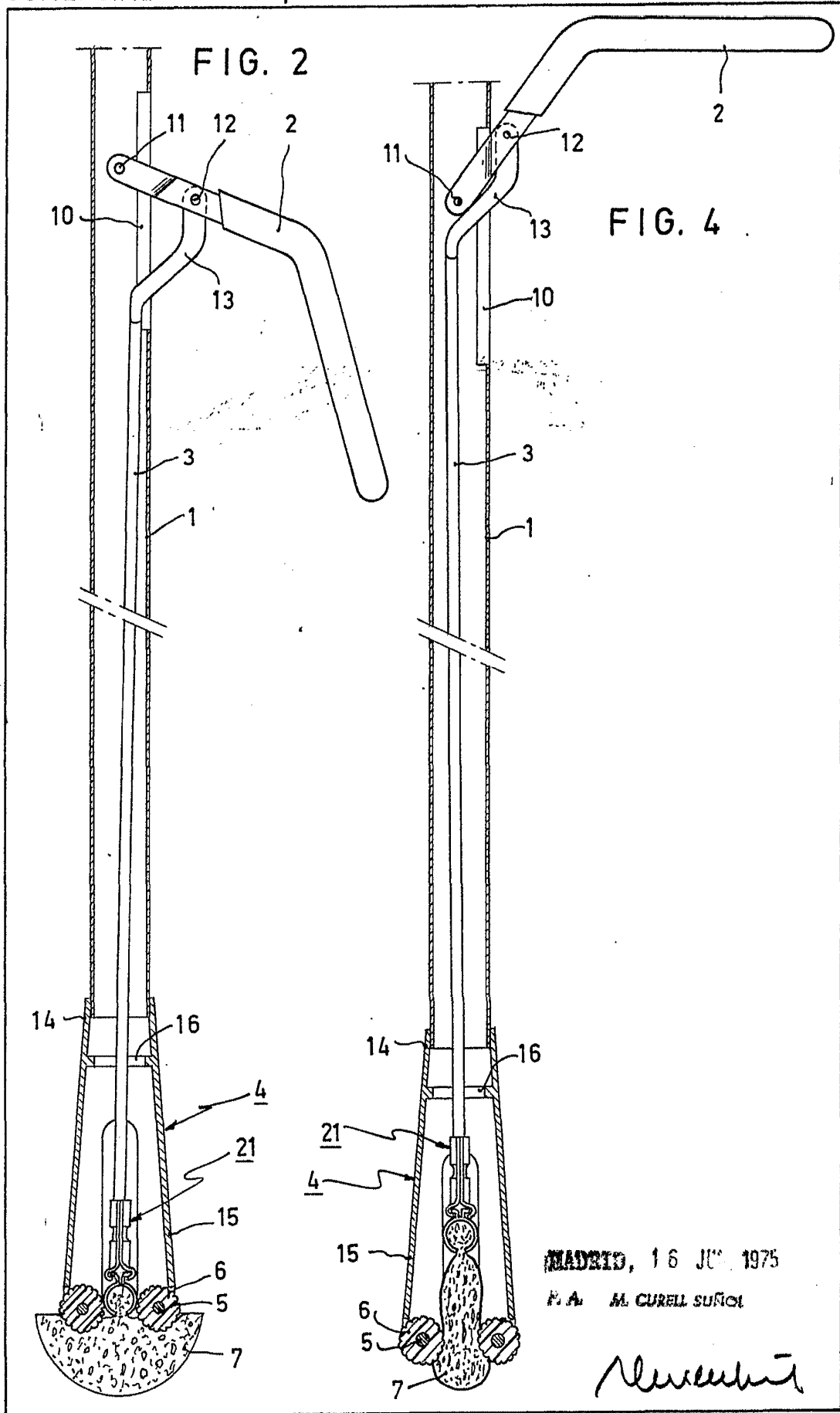


FIG. 5

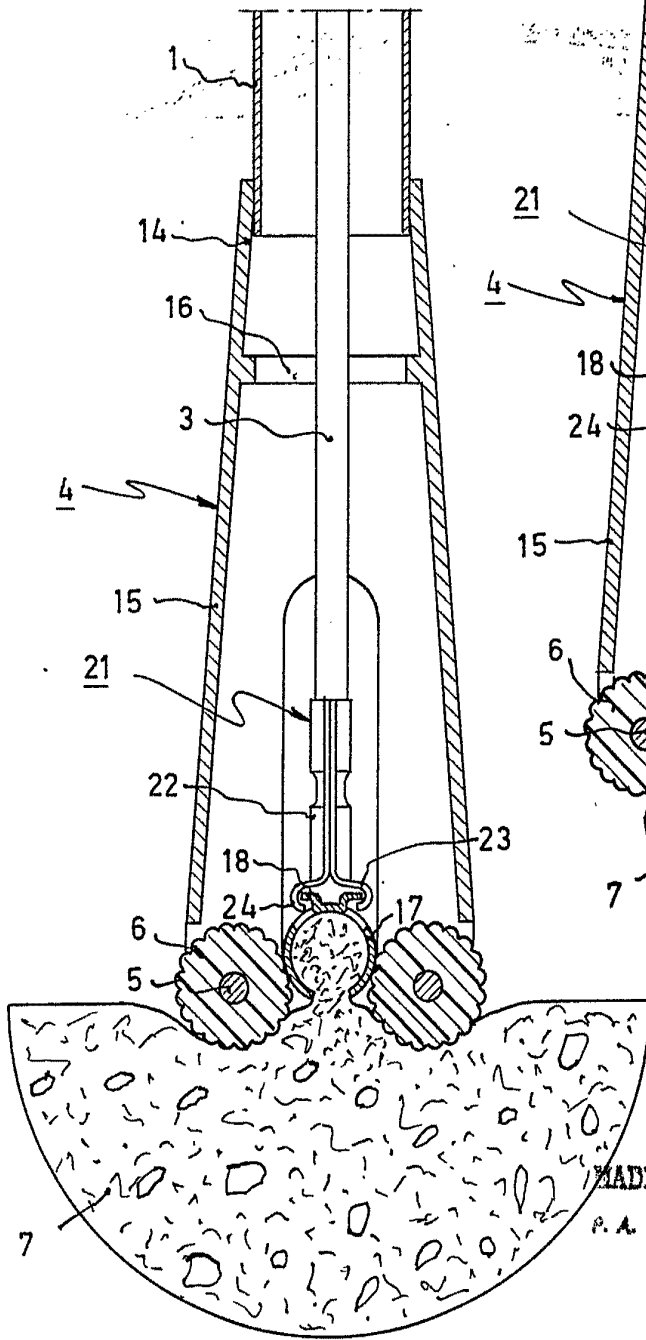
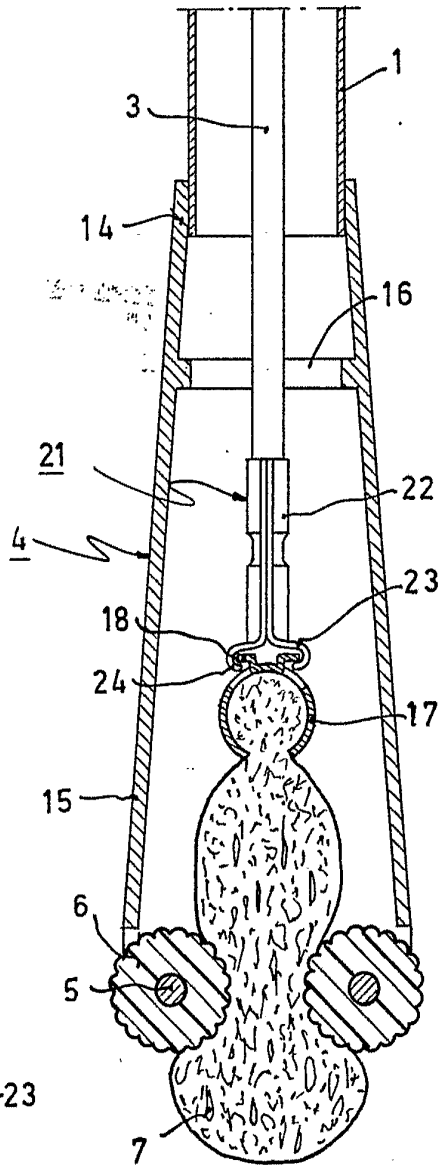


FIG. 6



MADRID, 16 JUN 1975

P. A. M. CURELL SUÑOI

Revisado

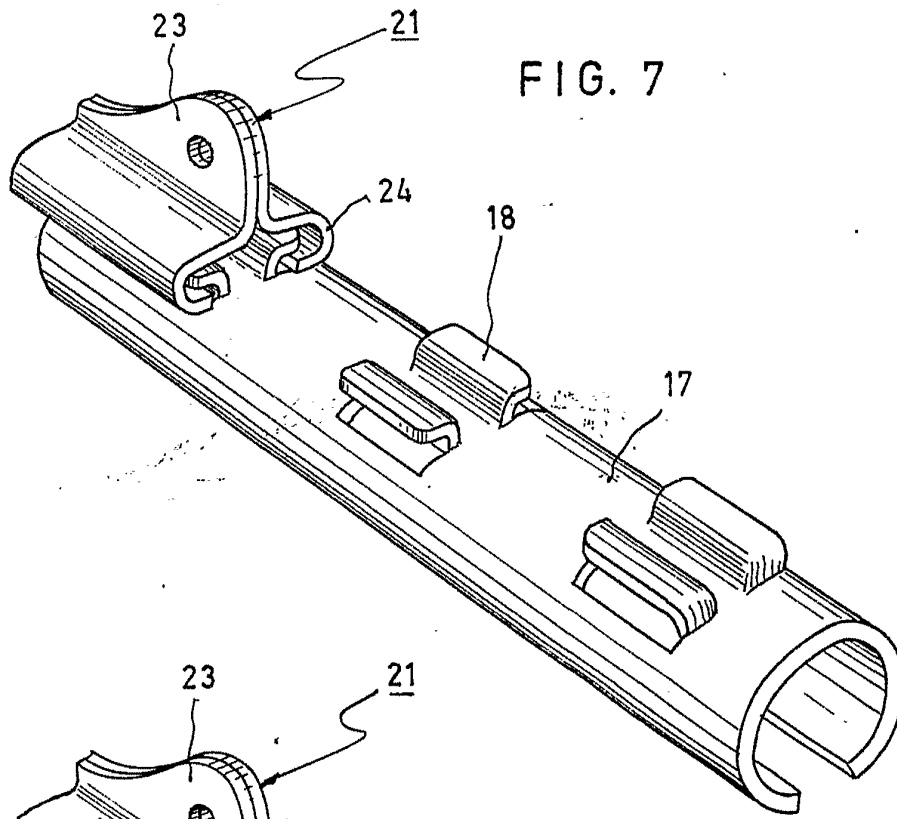


FIG. 7

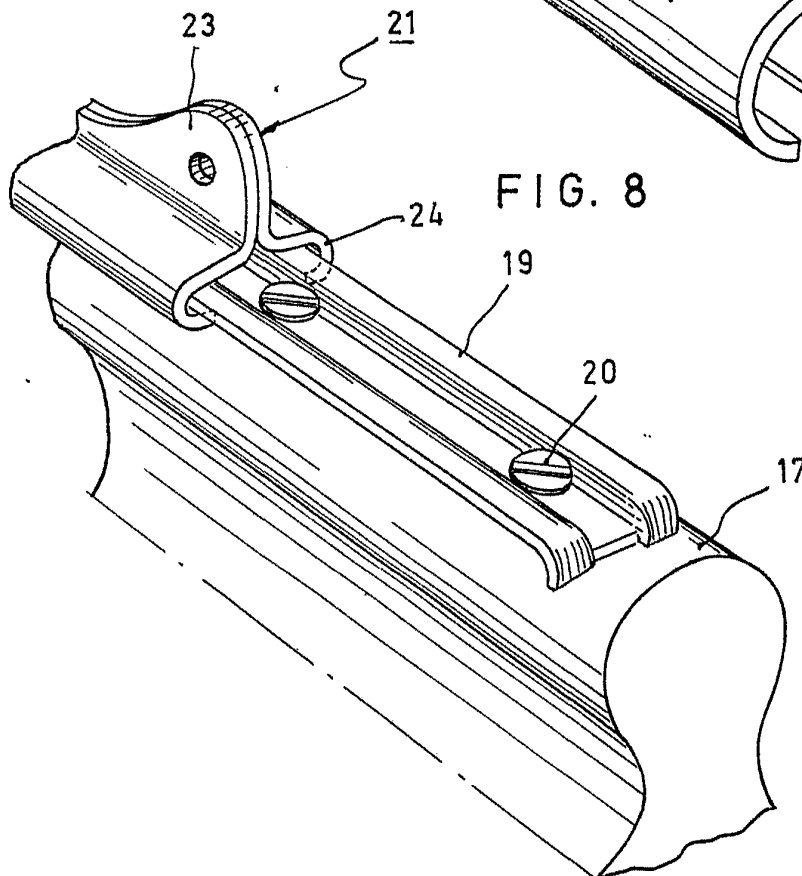


FIG. 8

MADRID, 16 JUN. 1975

P. A. M. CURELL SUÑOL

[Handwritten signature]

FIG. 9

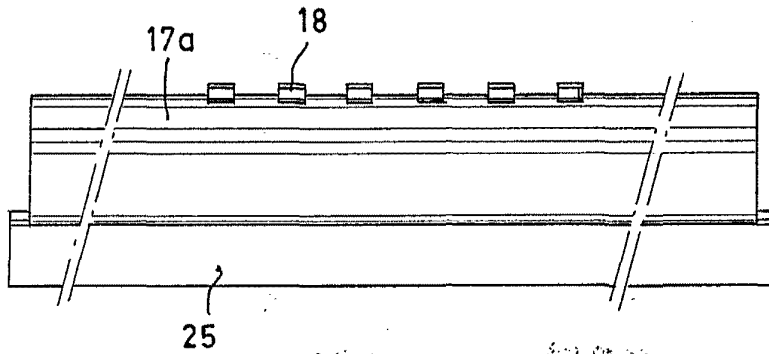


FIG. 10

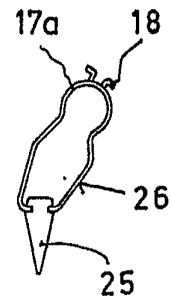


FIG. 11

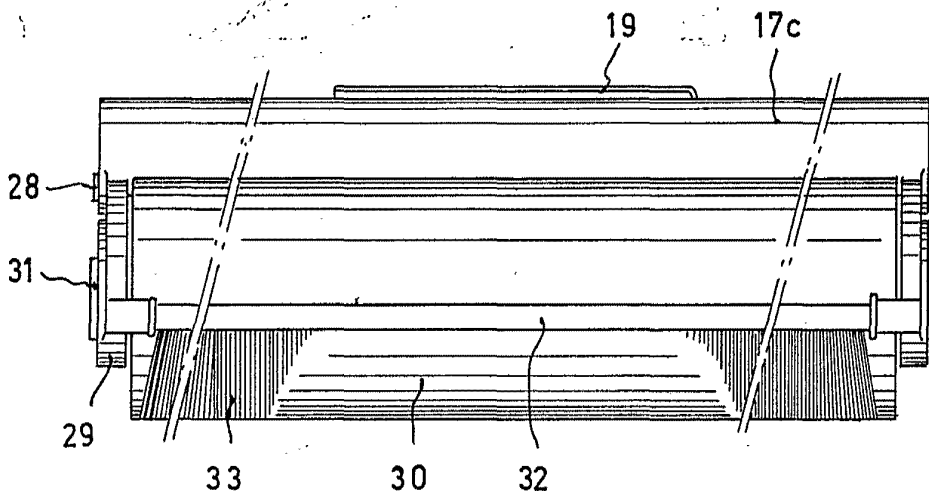


FIG. 12

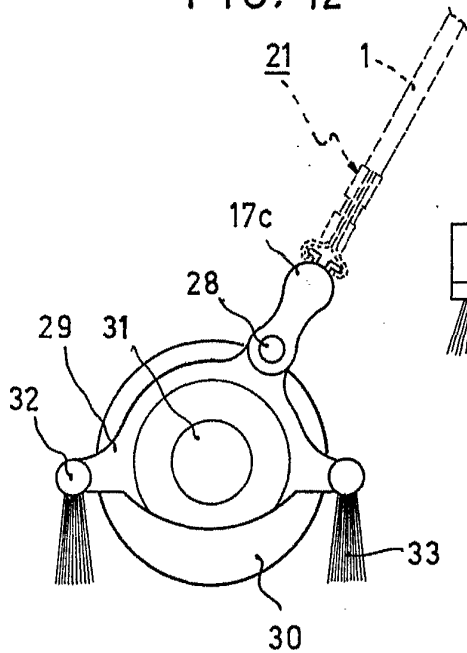
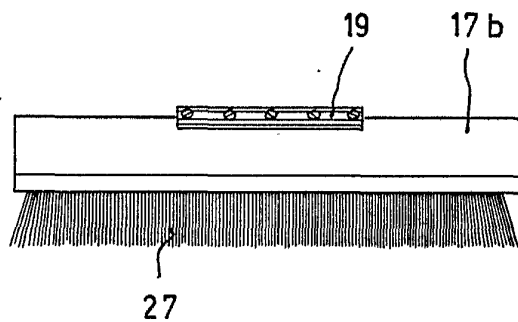


FIG. 13



MADRID, 16 JUN. 1975

P. A. M. CURELL SUÑOI