



PATENTE DE INVENCION

19 ES	11 NUMERO	10 A 1
	21	438.556
	22	FECHA DE PRESENTACION
		14-6-75



30 PRIORIDADES:	32 FECHA	33 PAIS
31 NUMERO		
74.22170	20-6-74	FRANCIA.
74.41702	12-12-74	FRANCIA.

47 FECHA DE PUBLICIDAD	51 CLASIFICACION INTERNACIONAL	69 PATENTE DE LA QUE ES DIVISIONARIA
	A47C;E04B	

64 TITULO DE LA INVENCION

"PERFECCIONAMIENTOS INTRODUCIDOS EN ELEMENTOS PERMUTABLES APLICABLES A HABITACIONES".

71 SOLICITANTE (S)

ANDRE GHIONDA.

DOMICILIO DEL SOLICITANTE

43, Avenue Mendiguren - 06 NIZA (Francia).

72 INVENTOR (ES)

El solicitante.

73 TITULAR (ES)

74 REPRESENTANTE

D. MIGUEL FERNANDEZ-LOAYSA PINZON.

MAU/ij/4.978-33.

CONCEDIDA

16 MAYO 1977

1 La presente memoria descriptiva tiene como
fin la declaración del objeto sobre el que ha de recaer el pri-
vilegio de explotación industrial y comercial, exclusivo en el
territorio nacional, de una Patente de Invención de acuerdo
5 con la vigente Legislación sobre Propiedad Industrial que, co-
mo el enunciado indica, se trata de "PERFECCIONAMIENTOS INTRO-
DUCIDOS EN ELEMENTOS PERMUTABLES APLICABLES A HABITACIONES".

La presente invención tiene por objeto el
crear, en una pieza de habitación, un falso suelo elevado, de
10 manera que pueda caminar sobre un grupo de muebles escondi-
dos bajo este falso suelo, o servirse de estos últimos, a vo-
luntad.

La pieza de la habitación comprende: un fal-
so suelo elevado, que puede contener en su interior los mue-
15 bles que se desea hacer aparecer o desaparecer a voluntad; ele-
mentos que cumplen la función de trampillas montadas sobre bi-
sagras y que incluyen palancas que permiten la aparición de
los muebles, permitiendo asimismo el acceso a los mecanismos
de las camas rotativas, una de cuyas caras sirve de piso o sue-
20 lo, y cuya otra cara incluye el colchón.

La puerta principal de la pieza de habita-
ción funciona como cámara de aire; esta puerta principal inclu-
ye, situada hacia el interior, una puerta del tipo usual, mien-
tras que hacia el exterior lleva una puerta montada sobre una
25 gufa de deslizamiento, que sobresale una cierta distancia res-
pecto al marco de la puerta y que sirve como armario empotrado
de colocación ordenada de objetos.

Para comprender mejor la naturaleza del in-
vención, en el plano adjunto representamos (a título de ejemplo
30 meramente ilustrativo y no limitativo) una forma preferente de

1 realización industrial, a la que nos remitimos en nuestra descripción; sobre dicho plano:

5 La figura 1 es una vista en planta de un conjunto de piezas de habitación, que pone en evidencia las diferentes fases de disposición.

10 La figura 2 es una vista en corte de una trampilla que permite, por una parte, la aparición de una mesilla de noche y, por otra parte, el acceso al mecanismo que hace aparecer la cama, haciendo girar, alrededor de su eje longitudinal, la cara que sirve de piso o suelo.

La figura 3 es una vista en corte del mecanismo que permite la rotación del lecho-suelo.

15 La figura 4 es una vista en corte de la puerta de acceso a la pieza de habitación, en la que se muestra la cámara de aire y el armario empotrado de colocación ordenada de objetos.

La figura 5 es una vista en corte del lecho-suelo rotativo, en sección transversal.

20 Las figuras 6 a 11 ilustran una variante del dispositivo de basculamiento del lecho.

Las piezas de habitación A y B están dispuestas como salas de estar. Por debajo del piso P, al que se accede por los peldaños (1) y (2), se encuentran dispuestos un diván (3) y dos lechos (4) y (5).

25 Entrando por la doble puerta (6a) y (6b), que sirve de armario empotrado, por ejemplo para los esquís, y que hace la función de cámara de aire para conservar el calor, se encuentra uno en la cota cero (cm), y subiendo a continuación los peldaños (1) y (2) se llega a la cota +51(cm). Para
30 acceder al diván (3), los otros peldaños (7) y (8) permitirán

1 volver a la cota cero. Se comprende así que en el medio del
rectángulo que forma la pieza de habitación se ha dispuesto un
piso elevado, que permite caminar sobre un volumen de muebles
que no se encuentran siempre, o sólo parcialmente, en servicio.
5 De esta forma, en la pieza de habitación C (figura 1), los le-
chos (4a) y (5a), así como las mesillas de noche (4b) y (5b),
se encuentran en servicio. El diván (3) que se encontraba me-
dio oculto bajo el piso P, se ha extraído completamente, permi-
tiendo así el disponer de una tercera cama.

10 La figura 2 representa una trampilla vista
en corte. La trampilla (107) que se encuentra encerrada en la
pieza A (figura 1) ha sido levantada por medio de la argolla
(10), arrastrando en su desplazamiento ascendente, y por medio
de la palanca (108), a la mesilla de noche (9). La trampilla
15 (107), la palanca (108) y las diferentes posiciones de la mesi-
lla de noche se han representado a puntos en la figura 9. Una
argolla (11), dispuesta a cada uno de ambos lados de la mesi-
lla de noche, permite impedir que la trampilla (107) vuelva a
cerrarse, acuñaando la mesilla de noche (9) sobre el piso P,
20 por medio de estas dos argollas, que funcionan ahora como caba-
lletes de apoyo. La apertura de la trampilla (107) permite,
por una parte, la salida de la mesilla de noche (9) y, por
otra parte, el acceso al mecanismo que acciona el basculamien-
to del lecho.

25 La cama basculante incluye un bastidor por-
tante rectangular (12) fijo, solidario del piso P; dos ejes
(13) y (14) a cuyo alrededor puede girar el citado lecho, una
de cuyas caras es el piso móvil Pa, y cuya otra cara soporta
el lecho (15) propiamente dicho, con su colchón (16) y su so-
30 mierz (17). El lecho (15) reposa sobre un bastidor móvil rectan

1 gular (18) que forma parte de este conjunto móvil. El mango
(19), accesible cuando la trampilla (107) se encuentra levanta
da, acciona una varilla, por ejemplo de redondo de acero, que
tiene la forma de una gran "U" cuyas dos patas deslizan en el
5 interior de ambos bastidores (12) y (18), de manera que hace a
estos últimos solidarios entre sí, al objeto de impedir cual-
quier rotación del conjunto móvil.

Las dos patas de la "U" del mango (19) en-
tran en contacto con dos topes (20) y (20a), que se prolongan
10 por dos vástagos (21) y (21a) que deslizan en los dos bastido-
res (12) y (18). Las piezas (22) y (22a) y (23) y (23a) permie-
ten el guiado de estos vástagos (21) y (21a) y mantienen la po-
sición de un resorte (24) ó (24a), que tiende a impulsar el
vástago (21) en el sentido indicado por las flechas, hasta que
15 el tope (20) entra en contacto con el bastidor móvil (18). Se
comprende que tirando del mango (19) en el sentido indicado
por la flecha (F_1), las dos patas de la "U" zafan en su parte
anterior, el conjunto rotativo, deshaciendo la conexión solida-
ria entre los bastidores (18) y (12); asimismo, el vástago
20 (21), gracias al resorte (24), entra en contacto por una extre-
midad, por su tope (20), contra el bastidor (18), mientras que
por su otra extremidad, el citado vástago desconecta al basti-
dor (12) respecto al bastidor (18).

Cuando se ha tirado a fondo el mango (19),
25 el conjunto móvil puede girar, tal como se indica en la figura
5. Una correa S permite mantener el colchón (16) en su posi-
ción, cuando éste se encuentra cara abajo. Por último, a cada
lado del eje (14), los pestillos (25) y (25a) permiten hacer
solidario el conjunto móvil y el bastidor (12), cuando el le-
cho se encuentra en posición de servicio, al objeto de que el
30

1 citado lecho sea estable y no pivote alrededor de los ejes
(14) y (13).

Al objeto de utilizar lo mejor posible el es
pacio disponible, la pieza de habitación de acuerdo con la in-
5 vención incluye una puerta del tipo representada en la figura
4. Esta puerta sirve de cámara de aire para conservar el calor
si se trata de una pieza de habitación construída en una esta-
ción deportiva de invierno, sirviendo igualmente como armario
empotrado, para la colocación de los esquis por ejemplo.

10 La puerta, de acuerdo con la invención, es
doble, e incluye un primer panel (27), dispuesto hacia el inte-
rior de la pieza de habitación, y que puede para abrirse o des
lizarse sobre guía corredera, o estar montada en goznes. Sobre
el marco exterior (28) de la puerta, un segundo panel en forma
15 de cajón, se encuentra montado en la guía corredera (30) por
medio de los rodillos (31), sobresaliendo una distancia d res-
pecto al marco (28), por lo que el espacio comprendido entre
ambos paneles puede servir para colocar los esquis.

De acuerdo con la invención, se comprenderá
20 que la pieza de habitación podrá ser utilizada por varias per-
sonas, teniendo sin embargo una superficie muy pequeña, y ello
gracias a la disposición característica de los muebles y de
las puertas.

Otro objeto de la invención consiste en los
25 perfeccionamientos introducidos en el dispositivo de mando del
basculamiento del bastidor que acaba de describirse.

De acuerdo con estos perfeccionamientos, el
dispositivo de maniobra se compone esencialmente de un estribo
que puede bascular y puede asimismo ser arrastrado con un dé-
30 bil esfuerzo, bajo el mando de una palanca basculante auxiliar

1 situada en una extremidad del cuadro del bastidor, de manera
que el citado estribo asegure, respectivamente, en sus dos po-
siciones extremas, el zafado y el bloqueo del bastidor.

5 Las figuras 6 a 11 permitirán comprender me-
jor la estructura y el funcionamiento de los citados perfeccio-
namiento de los citados perfeccionamientos.

10 Las figuras 6 y 7 son, respectivamente, una
vista en planta y un corte vertical del conjunto combinado
constituído por una cara "piso" (40) y una cara "lecho" (41),
conjunto que puede girar 180° alrededor de un eje geométrico
constituído por muñones de articulación, tales como los (42) y
(42a), situados en los puntos medios de los lados más pequeños
del rectángulo que forma el conjunto.

15 El estribo de mando y bloqueo se compone de
una parte transversal (43) y de dos brazos laterales (44) y
(44a).

20 Este estribo lleva, en las extremidades de
sus brazos, topes-ganchos laterales (45) y (45a) que pueden
bascular alrededor de un eje (46) (figura 9), de manera que
puedan llegar a escamotearse en la viga hueca longitudinal
(47) del cuadro del bastidor, provocando así el zafado de este
último, o bien por el contrario pueden sobresalir con respecto
a la citada viga hueca, para bloquear el bastidor cuando los
citados topes-ganchos se encuentran en esta segunda posición.

25 Según una de las características de la inven-
ción, la maniobra de estos topes-ganchos está accionada por
los brazos (44), (44a) del bastidor, por medio de una palanca
auxiliar basculante (48), que puede tirar de la parte transver-
sal (43) del estribo, oponiéndose a la tracción ejercida sobre
30 esta parte por el muelle de retorno (49).

1 La figura 8 muestra en detalle esta disposi-
ción. En ella puede observarse la parte transversal (43) del
estribo, introducida en un orificio de la palanca auxiliar ci-
lindrica hueca (48), montada de forma que puede bascular alre-
5 dedor de un eje (50), soportado en una viga del cuadro. Como
lo muestra la figura, esta palanca (48) puede hacerse bascular
desplazándose en una ranura (52) de una placa de guiado (53),
por medio de una llave o mango (54), que encaja en el alma hue-
ca de la citada palanca (48). Se ve que cuando se tira la ex-
10 tremidad de la palanca (48) hacia la izquierda de la figura,
se empuja el estribo (43) hacia la derecha, tirando del resor-
te (49), e inversamente.

 Esta disposición de mando y bloqueo del bas-
tidor por medio de una llave o mango independiente presenta,
15 entre otras, la ventaja de prohibir cualquier accionamiento
del dispositivo por una persona que no está en posesión de la
llave, por ejemplo, niños o personal de limpieza.

 Las figuras 10 y 11 muestran detalles del so-
porte de las vigas del bastidor por las placas de guiado (55)
20 y (56).

 Descrita suficientemente la naturaleza del
presente invento, así como su realización industrial, sólo ca-
be añadir que en su conjunto y partes constitutivas es posible
introducir cambios de forma, materia y disposición, sin salir-
25 se del cuadro del invento, en cuanto tales alteraciones no des-
virtúen su fundamento.

 El solicitante, al amparo de los Convenios
Internacionales sobre Propiedad Industrial, se reserva el dere-
cho de extender la presente demanda a los países extranjeros,
30 si fuera posible, reivindicando la misma prioridad de la pre-

1 mentos permutables aplicables a habitaciones, en todo de acuerdo
do con la primera reivindicación, caracterizados porque el conjunto
junto móvil de muebles incluye una trampilla que, gracias a
5 unas palancas, cuando la trampilla está abierta, hace aparecer
una mesilla de noche de dos argollas, en forma de estribos, fijados
a cada lado de la citada mesilla; y porque la citada trampilla
permite, además, en la citada posición de apertura, el
acceso al dispositivo mecánico del lecho rotativo.

4.- Perfeccionamientos introducidos en elementos permutables aplicables a habitaciones, en todo de acuerdo
10 do con cualquiera de las reivindicaciones precedentes, caracterizados
porque el conjunto lecho y piso rotativos incluyen un bastidor móvil,
que puede girar alrededor de dos ejes, dispuestos en el sentido
longitudinal del lecho; porque sobre el citado bastidor móvil se ha
15 fijado, por un lado, un piso o suelo y por el otro un lecho con un
somier y un colchón; porque el citado conjunto incluye además un
segundo bastidor fijo de soporte, solidario con el piso o suelo,
que permite la rotación del conjunto lecho-piso alrededor de dos
ejes; incluyendo por último un mango o asa, en forma de una "U"
20 de grandes dimensiones, que desliza en el interior del bastidor
móvil y del bastidor de soporte, a fin de hacerlos solidarios entre
sí para permitir la estabilidad en una posición, o bien para hacerlos
independientes con objeto de permitir su rotación en ciento ochenta
25 grados.

5.- Perfeccionamientos introducidos en elementos permutables aplicables a habitaciones, en todo de acuerdo
do con la cuarta reivindicación, caracterizados porque en el
conjunto lecho y piso rotativos el citado mango o asa en forma
30 de "U" de grandes dimensiones desliza, por sus dos extremida-

1 des, en el interior de los dos travesaños anteriores de ambos
bastidores citados, bastidor móvil y bastidor de soporte, es-
tando estas dos extremidades prolongadas en dos vástagos inde-
pendientes, que deslizan en los dos travesaños posteriores de
5 los dos bastidores citados; y porque los citados dos vástagos
independientes se apoyan, en una extremidad, contra los extre-
mos del mango o asa por medio de un resorte, estando limitados
en su carrera, cuando se ha retirado el mando, al objeto de ha-
cer independientes los travesaños anteriores de ambos bastido-
10 res, por dos topes que entran en contacto contra el travesaño
anterior del bastidor móvil, mientras que las otras extremida-
des de ambos vástagos independientes desconectan la conexión
solidaria existente hasta ese momento entre los travesaños tra-
seros de los dos bastidores citados.

15 6.- Perfeccionamientos introducidos en ele-
mentos permutables aplicables a habitaciones, en todo de acuer-
do con la primera reivindicación, caracterizados porque el dis-
positivo de maniobra del bastidor del lecho basculable incluye
un estribo de accionamiento y elementos de bloqueo, y los ele-
20 mentos de bloqueo están constituidos por topes-ganchos, que
pueden bascular bajo la acción de un desplazamiento del estri-
bo de muy pequeña amplitud, de manera que o bien los citados
topes-ganchos se escamotean en una viga hueca del bastidor, za-
fando así el bastidor móvil del lecho, o bien se colocan sobre
25 saliendo de la viga hueca, bloqueando el citado bastidor móvil.

30 7.- Perfeccionamientos introducidos en ele-
mentos permutables aplicables a habitaciones, en todo de acuer-
do con la sexta reivindicación, caracterizados porque en el
dispositivo de maniobra del bastidor del lecho basculante el
desplazamiento del citado estribo se realiza bajo el mando de

1 un movimiento de basculamiento de una palanca auxiliar axial.

8.- Perfeccionamientos introducidos en elementos permutables aplicables a habitaciones, en todo de acuerdo con la sexta reivindicación, caracterizados porque en el
5 dispositivo de maniobra del bastidor del lecho basculante la citada palanca auxiliar bascula alrededor de un eje soportado en una viga del bastidor fijo.

9.- Perfeccionamientos introducidos en elementos permutables aplicables a habitaciones, en todo de acuerdo con la séptima reivindicación, caracterizados porque en el
10 dispositivo de maniobra del bastidor del lecho basculante una extremidad de la palanca auxiliar desliza en una ranura de una placa de guiado.

10.- Perfeccionamientos introducidos en elementos permutables aplicables a habitaciones, en todo de acuerdo con la séptima reivindicación, caracterizados porque en el
15 dispositivo de maniobra del bastidor del lecho basculante la palanca auxiliar se ve sometida a la acción de un resorte.

11.- Perfeccionamientos introducidos en elementos permutables aplicables a habitaciones, en todo de acuerdo con la séptima reivindicación, caracterizados porque en el
20 dispositivo de maniobra del bastidor del lecho basculante la palanca auxiliar está constituida por un tubo en el que se puede introducir una llave o asa independiente.

12.- "PERFECCIONAMIENTOS INTRODUCIDOS EN ELEMENTOS PERMUTABLES APLICABLES A HABITACIONES".

Según queda sustancialmente descrito en la presente memoria descriptiva que consta de trece hojas, mecanografiadas por una sólo cara, acompañadas de sus correspondientes dibujos.
30

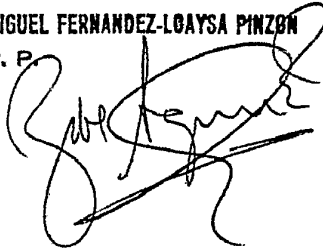
1

Madrid, a 1 FEB. 1977

El Agente Oficial.

MIGUEL FERNANDEZ-LOAYSA PINZON

P. P.



5

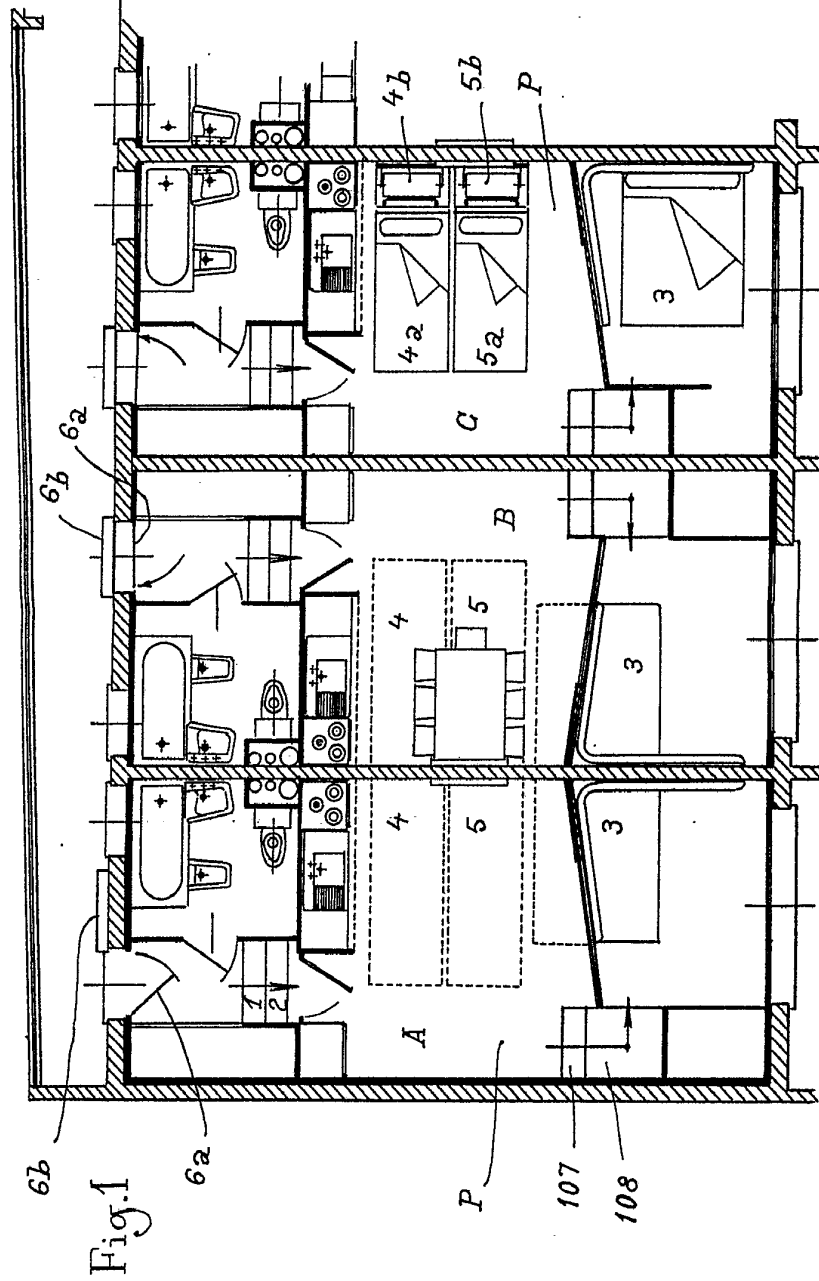
10

15

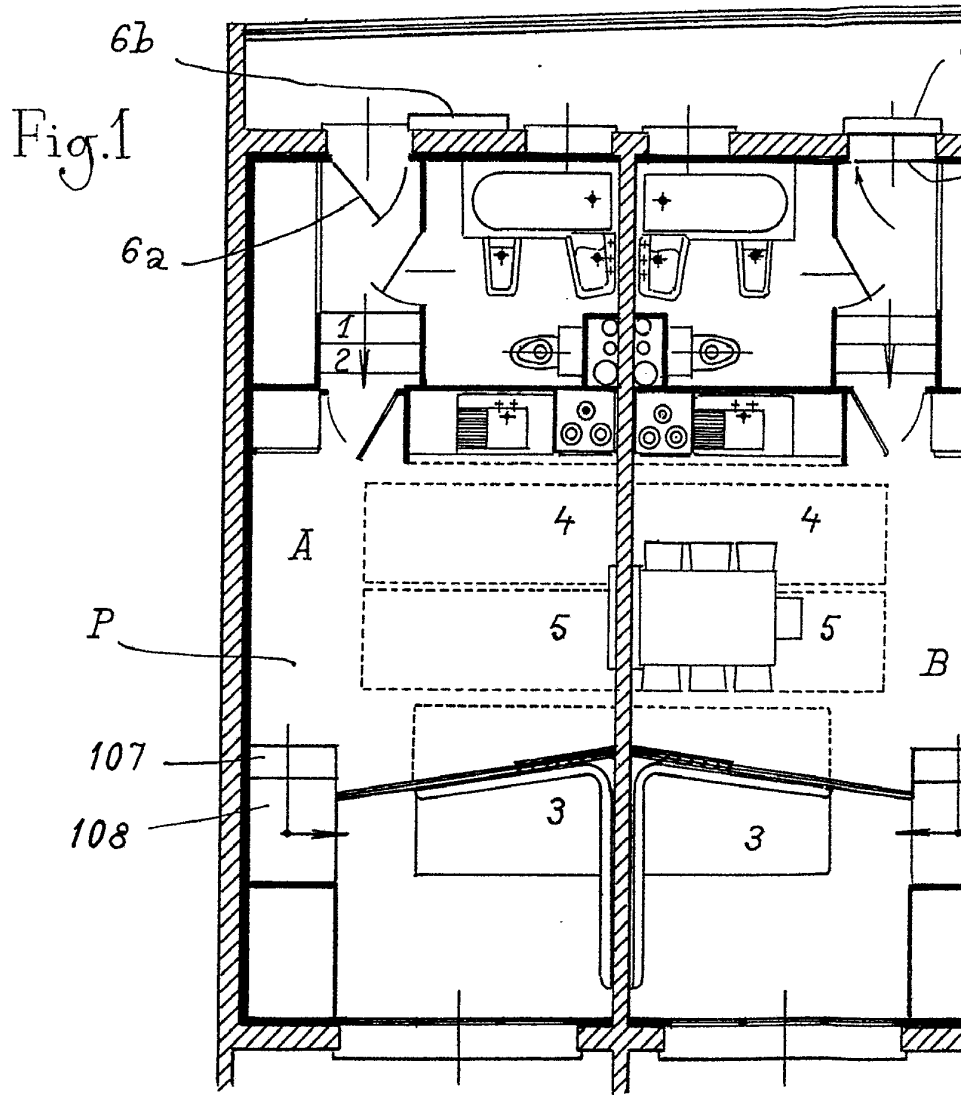
20

25

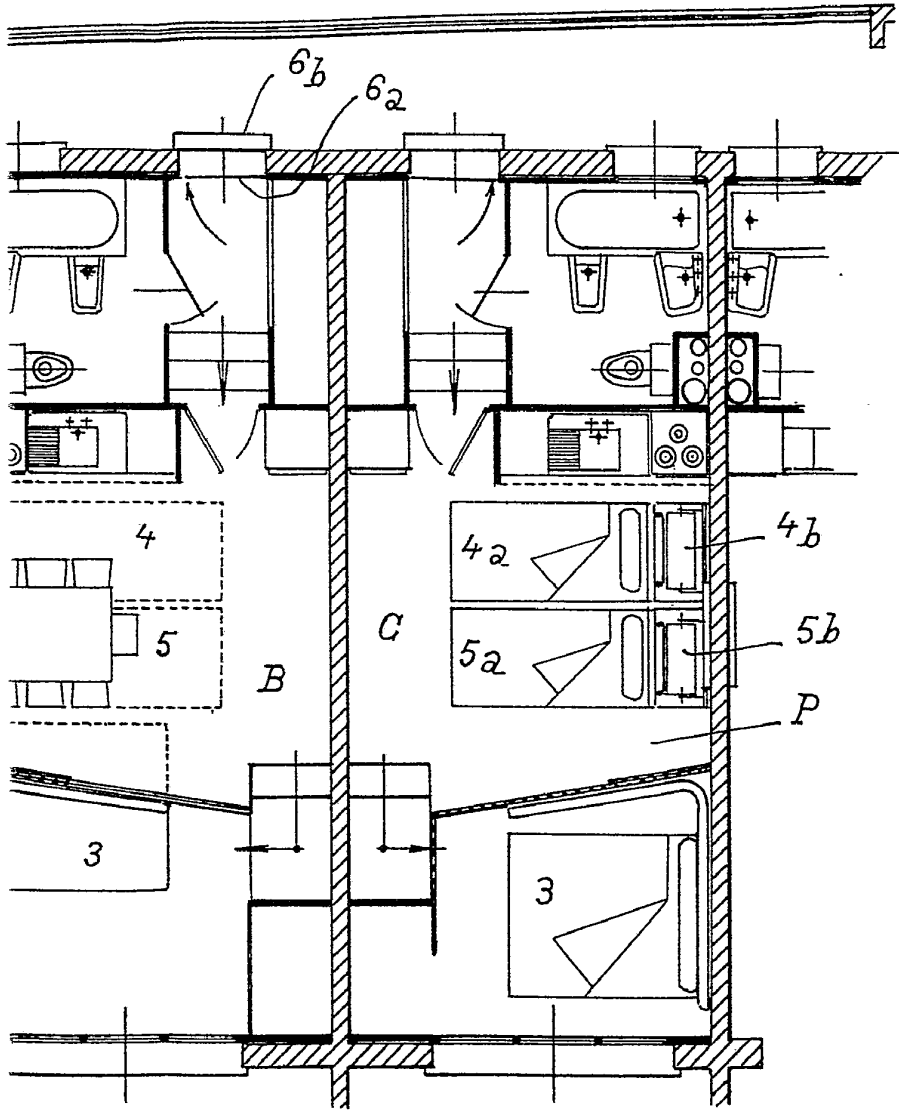
30



Escala 1/48
 4 JUN 1975
 Madrid
 El Agente Oficial
 MIGUEL FERNANDEZ-LAYSA PIERON
 P. P.



6



Escala variable
14 JUN. 1975
Madrid
El Agente Oficial
MIGUEL FERNANDEZ-LOAYSA PINZOR
P. P.

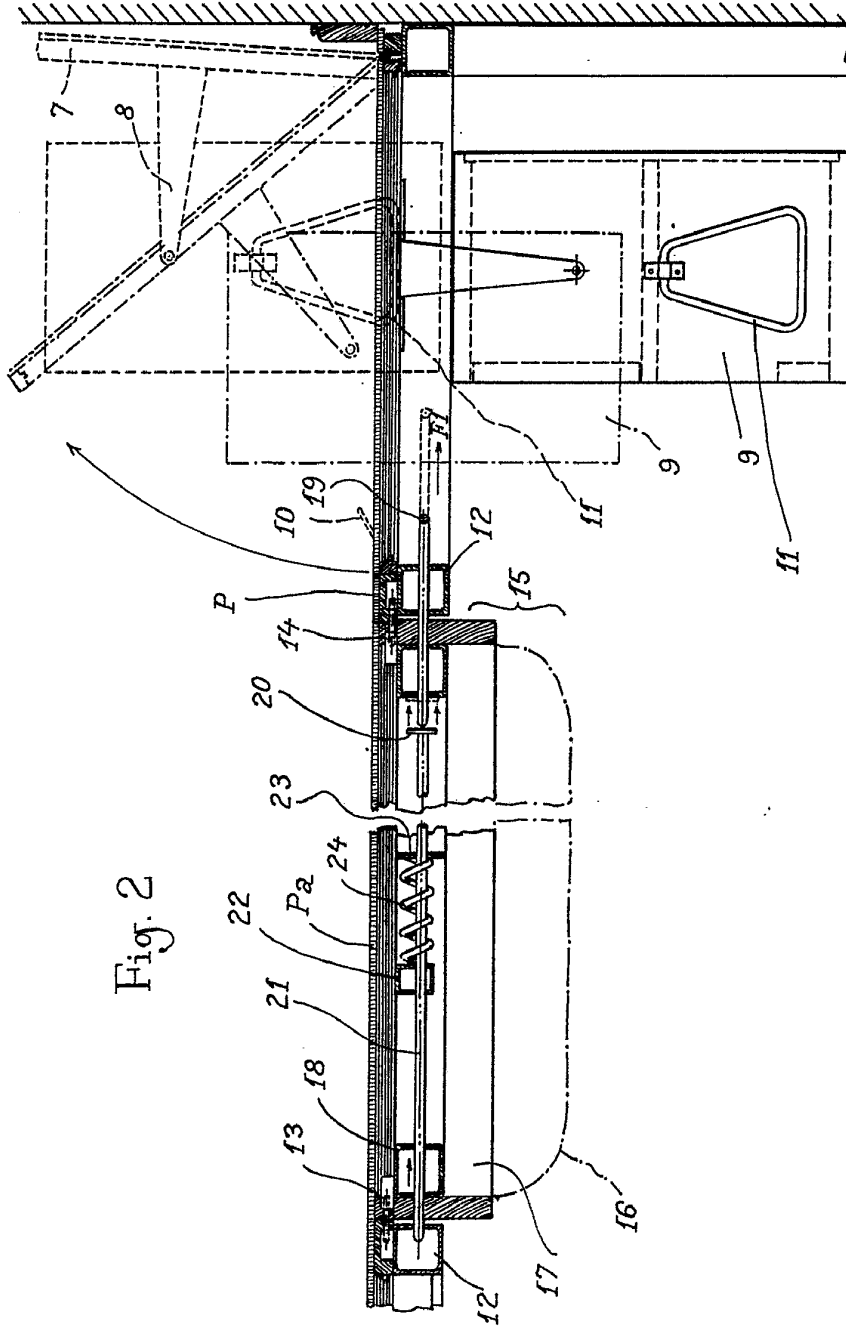
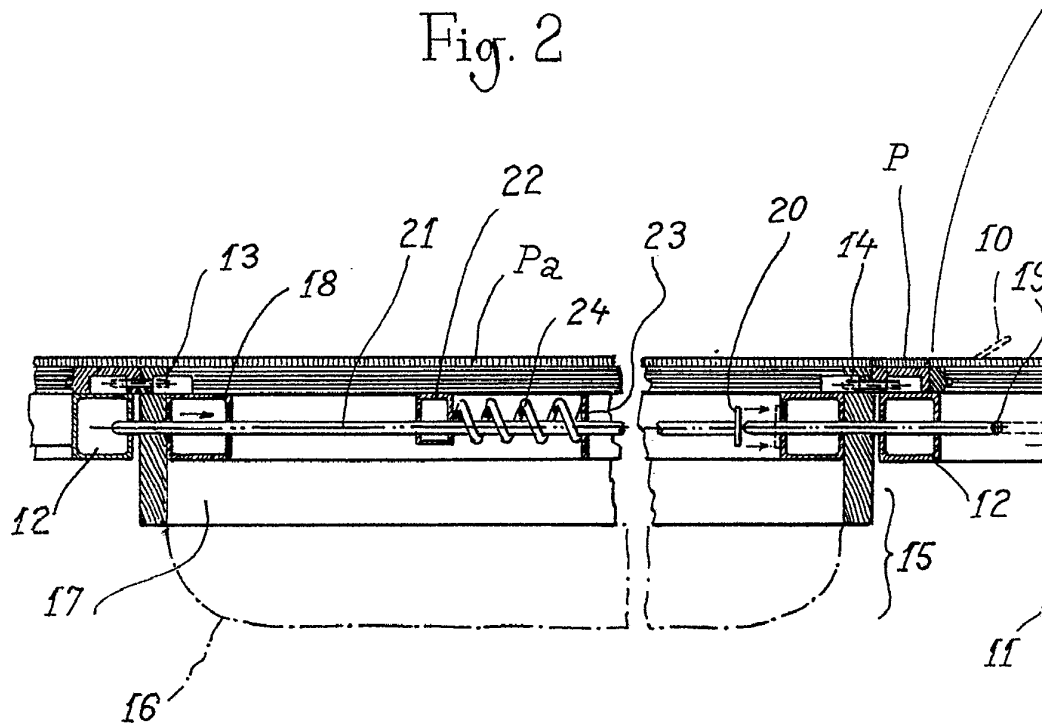


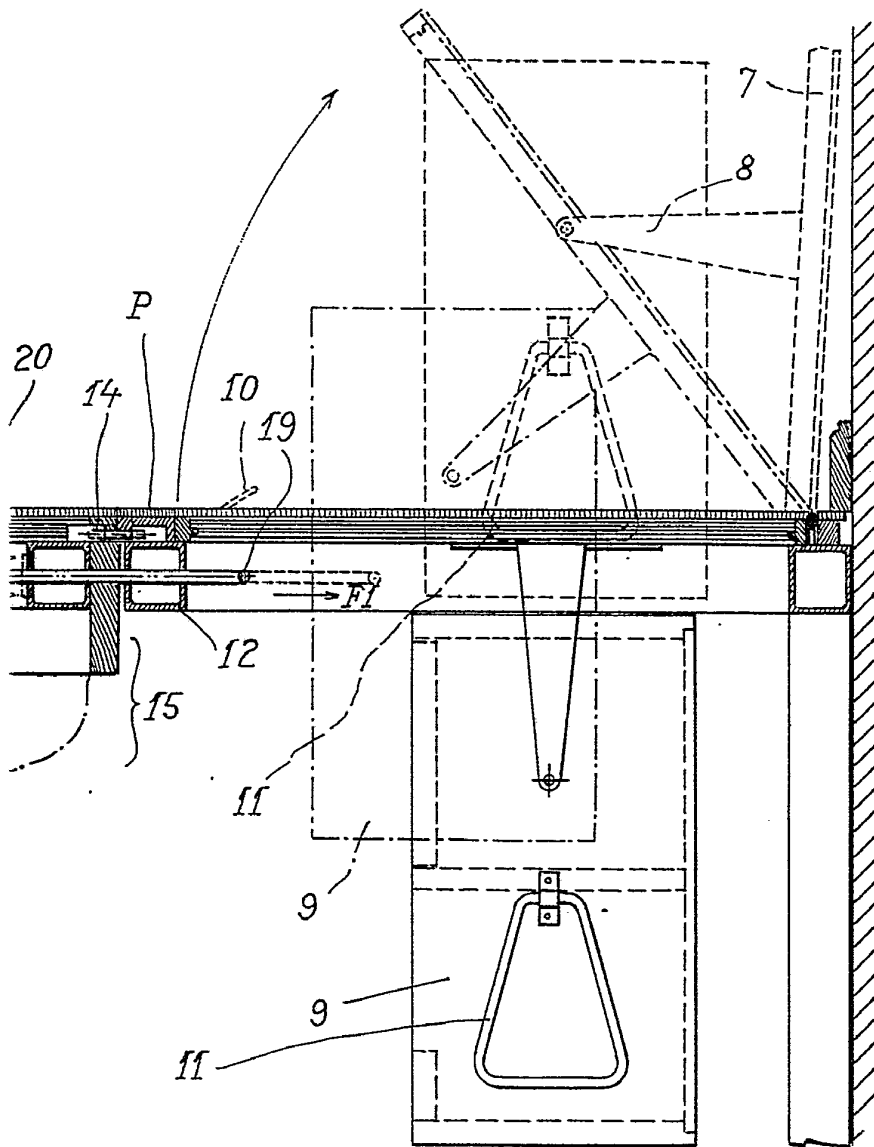
Fig. 2

Escd. 9 v. g. r. d. l. e.
 Madrid 4 JUN 1975
 El Agente Oficial
 ANTONIO FERNANDEZ-LAVERA PIZZO
 P. R.

Fig. 2



11 —



Escala variable
9 4 JUN 1975
Madrid
El Agente Oficial
MIGUEL FERNANDEZ-LEAYSA PINZON
P. P.

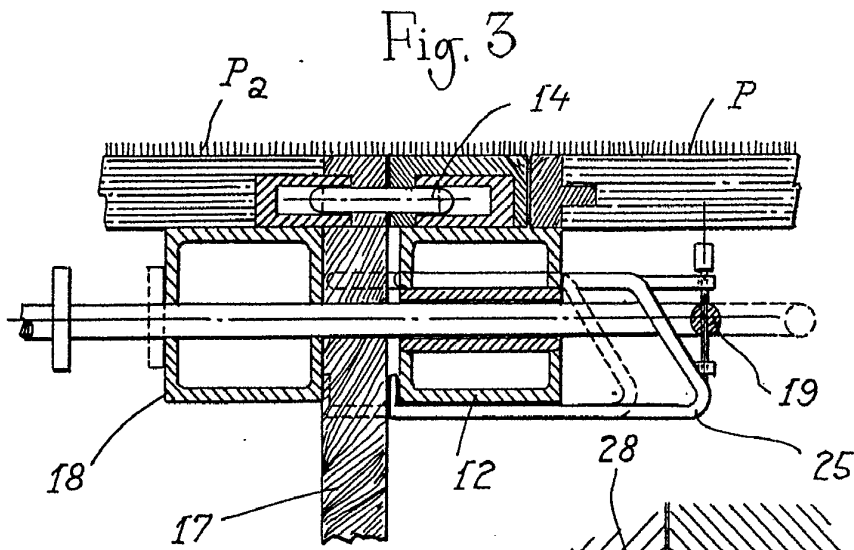
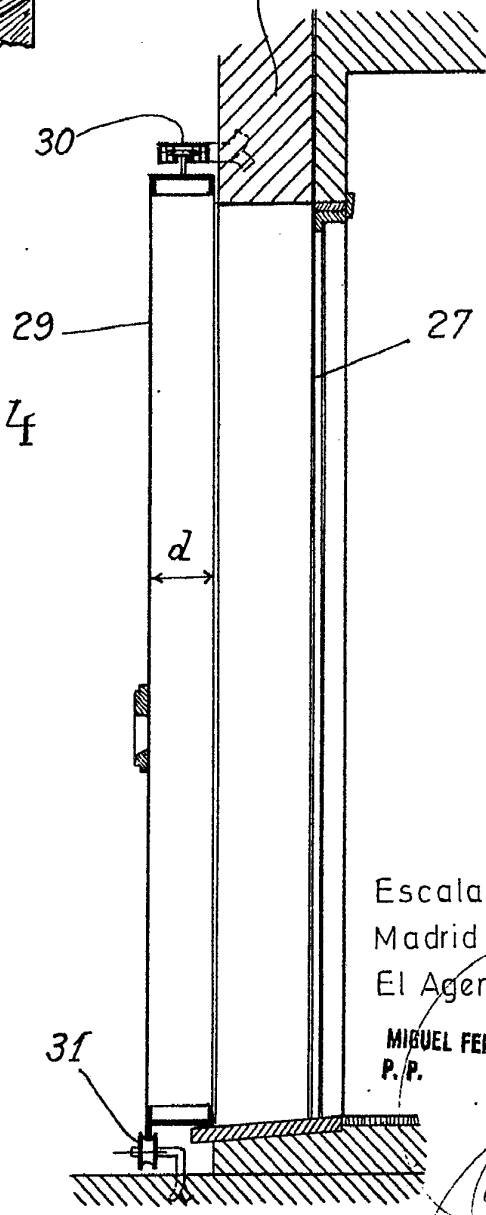


Fig. 4

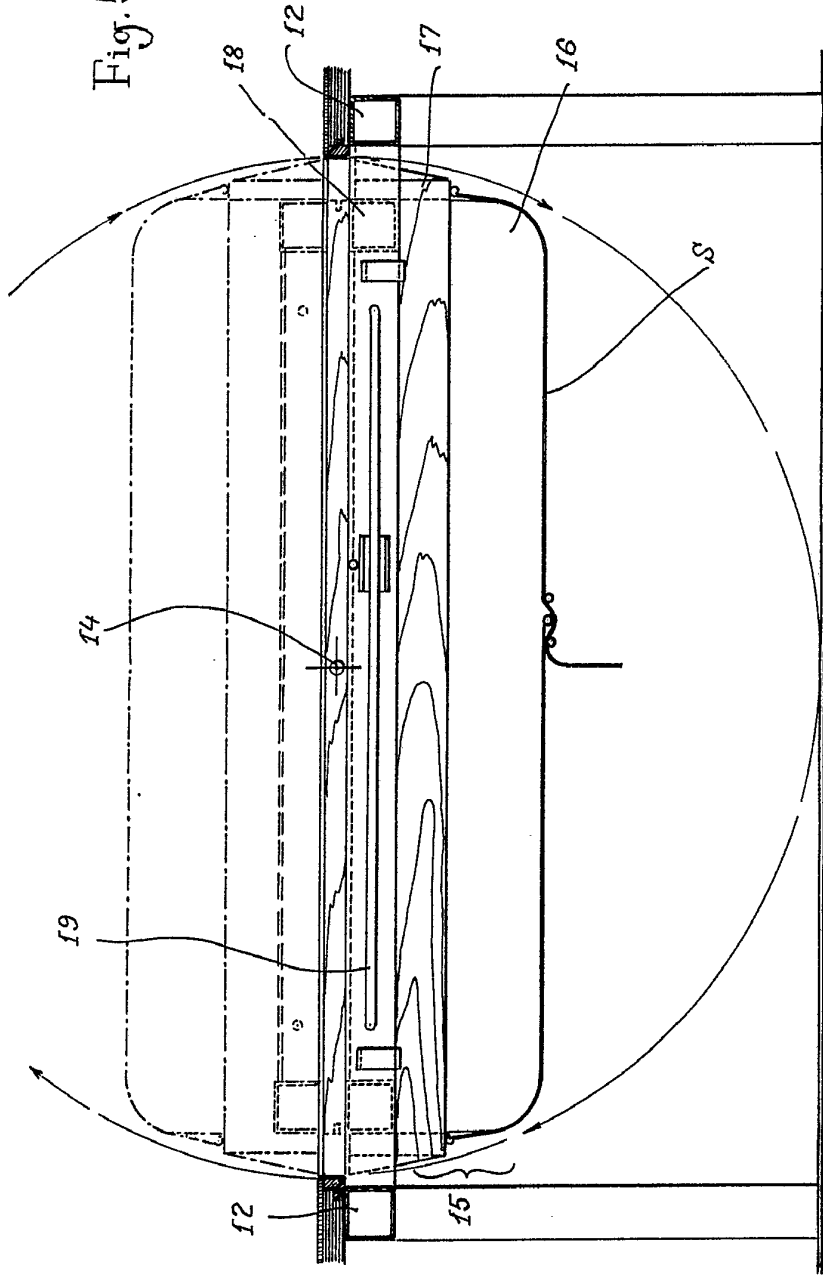


Escala variable 14 JUN. 1975

Madrid
El Agente Oficial

MIGUEL FERNANDEZ-LOAYSA PINZON
P.P.

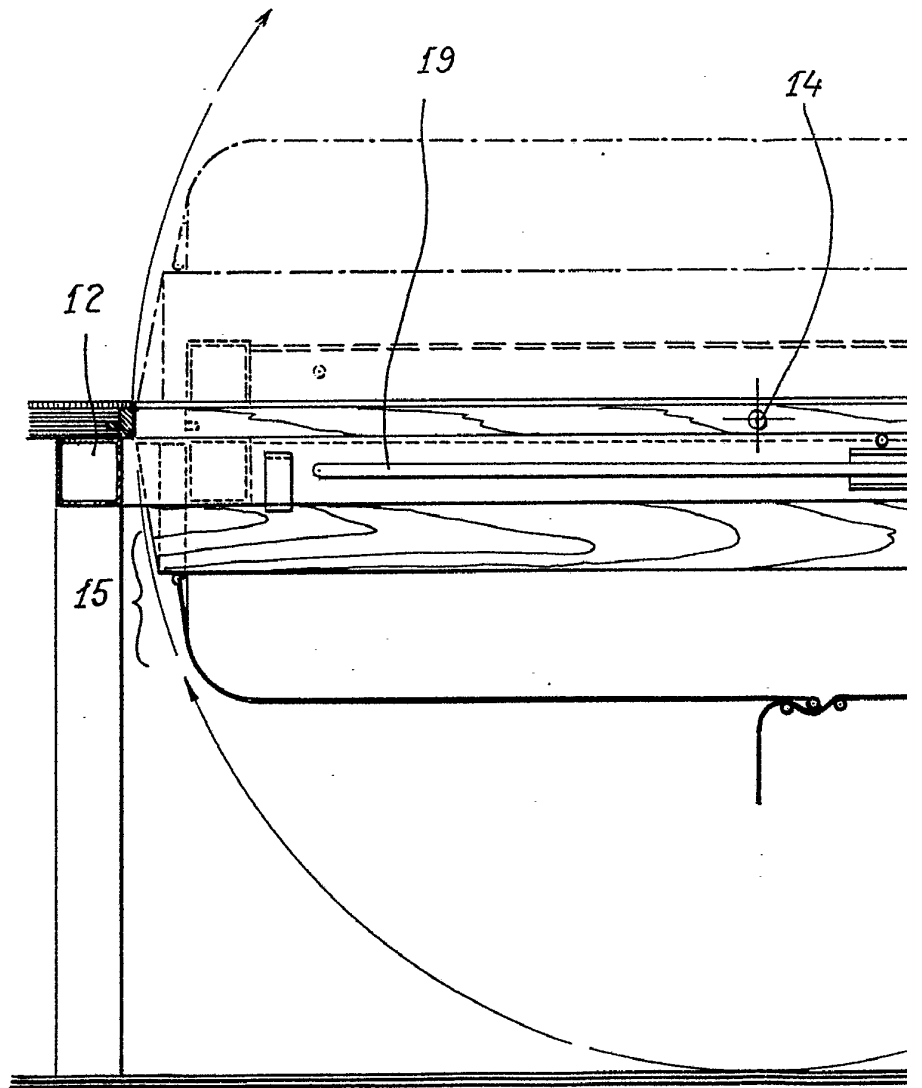
Fig.5

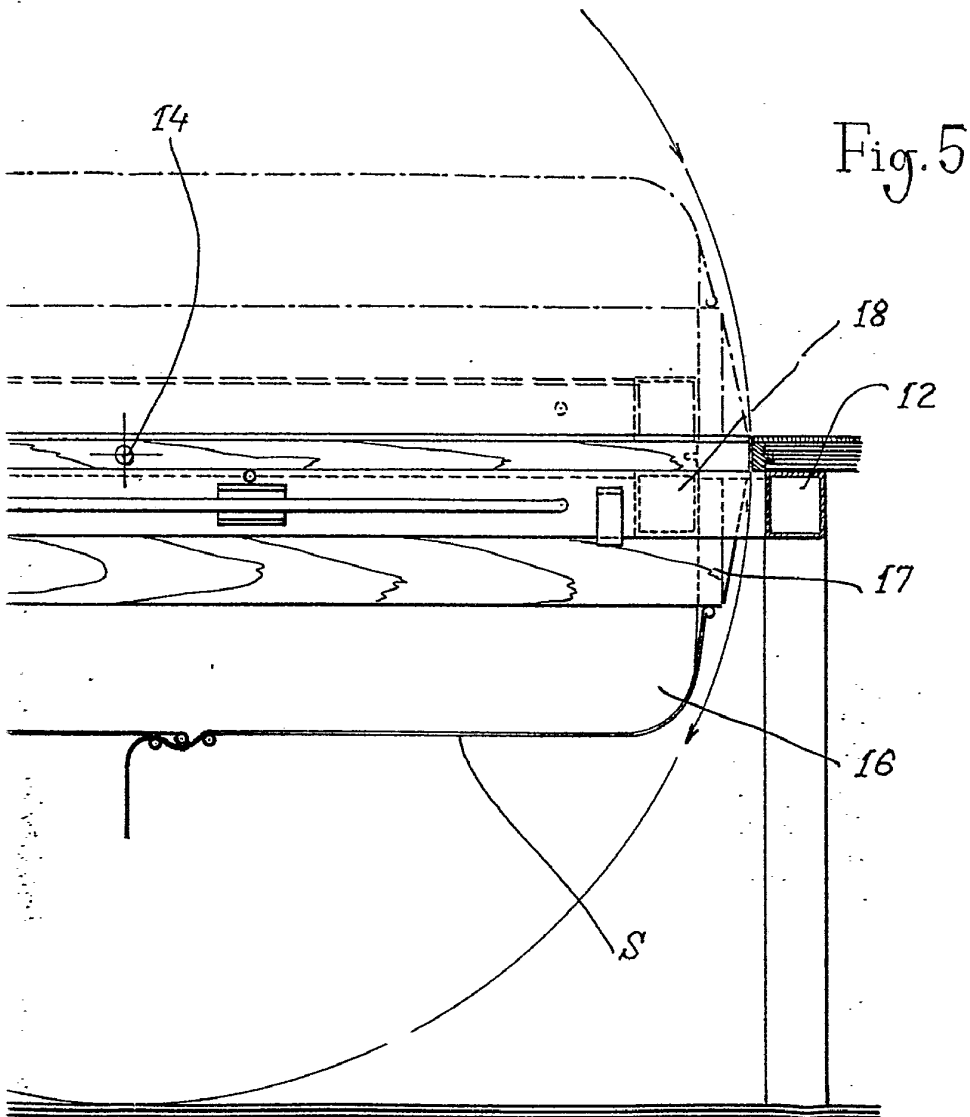


Escala variable

Madrid 4 JUN. 1975

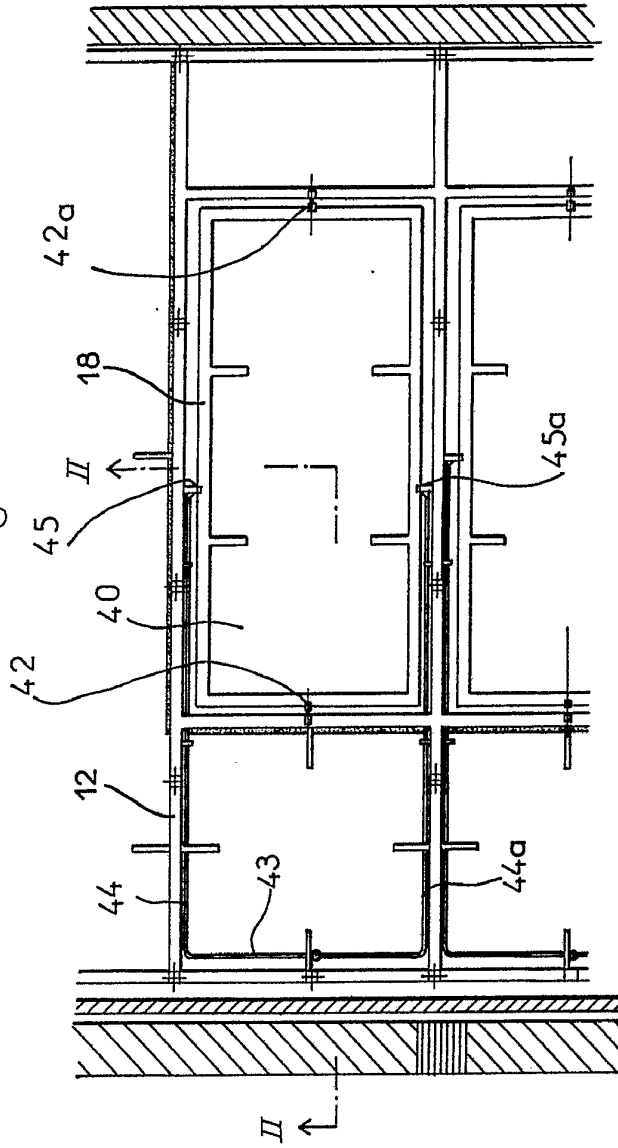
El Agente Oficial
MIGUEL FERNANDEZ IGAYSA PINZON
P. P.





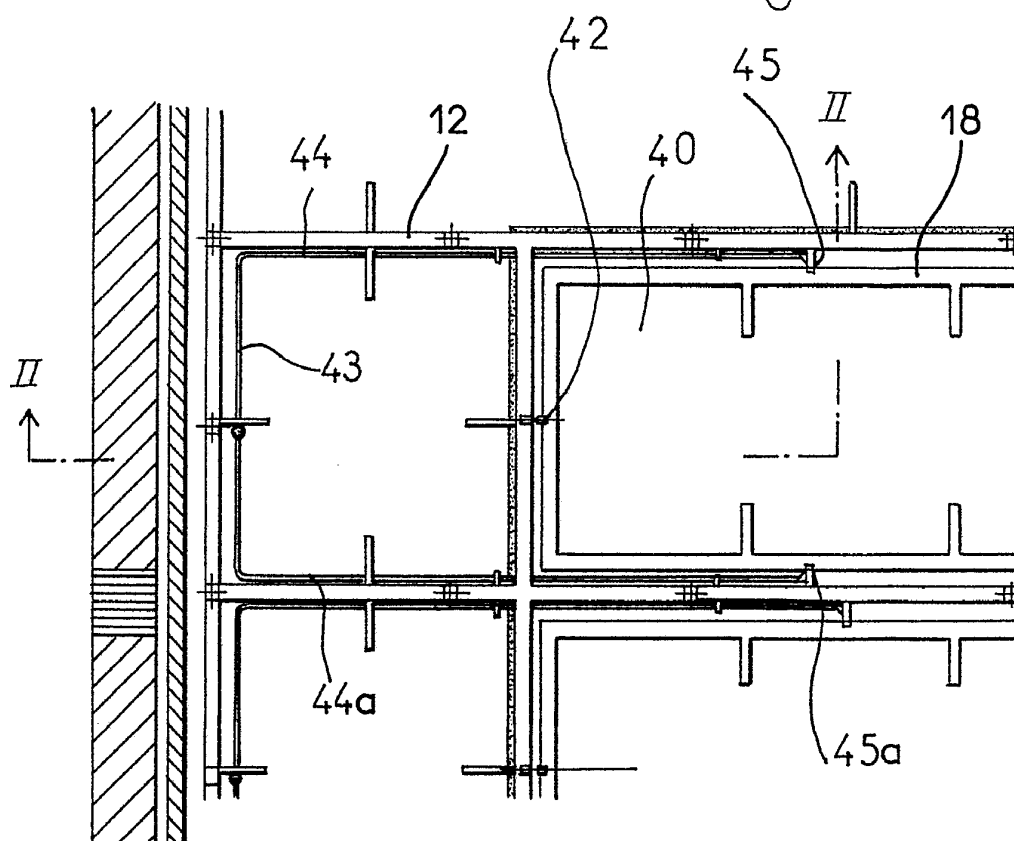
Escala variable
Madrid 4 JUN. 1975
El Agente Oficial
MIGUEL FERRANDEZ LOAYSA PINZON
P. P.

Fig.6

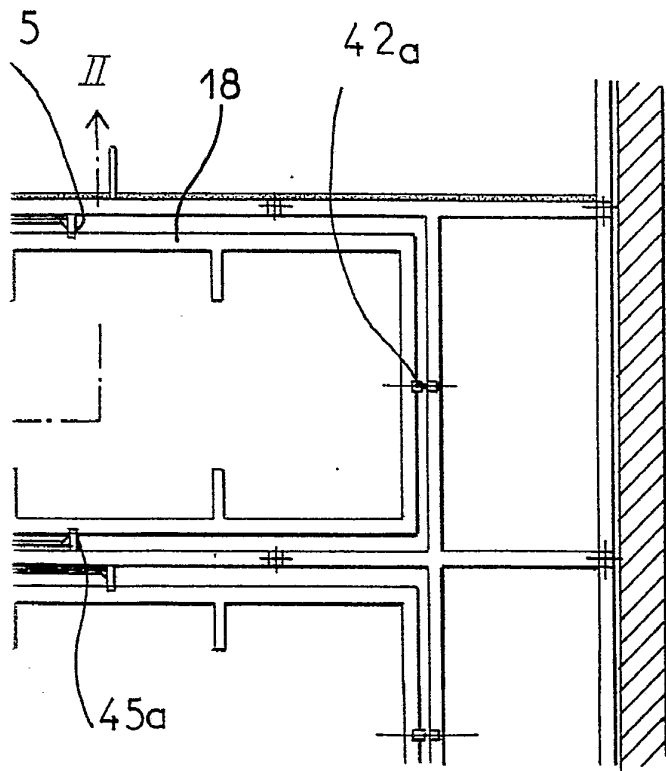


Escala variable
Madrid 4 JUN. 1975
El Agente Oficial
MIGUEL FERNANDEZ-IGLESIAS P. INZIGOR
P. P.

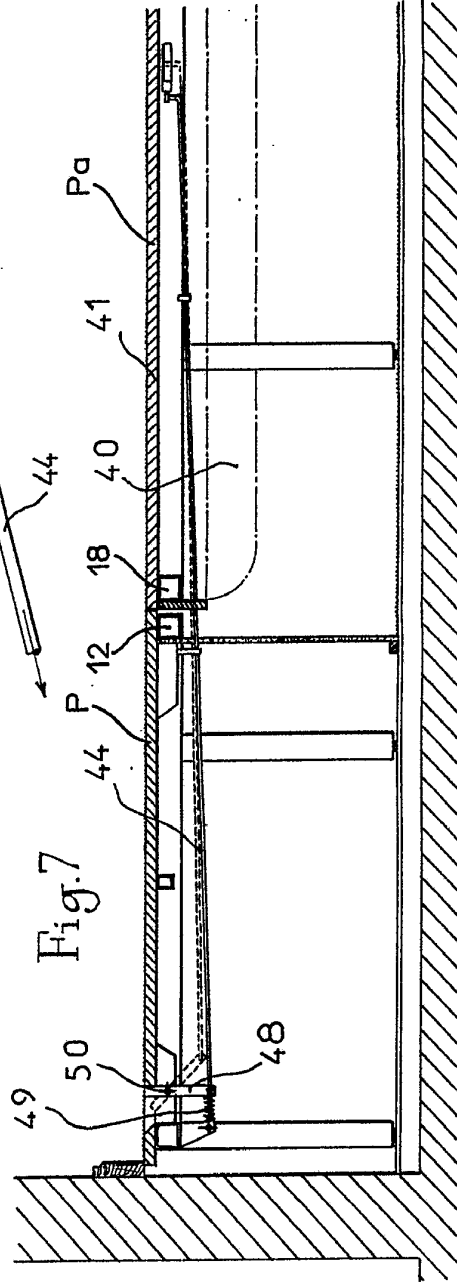
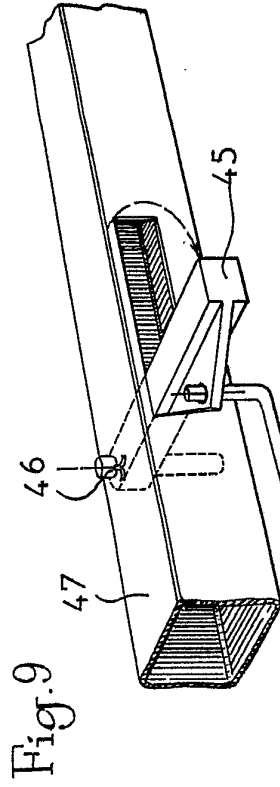
Fig.6



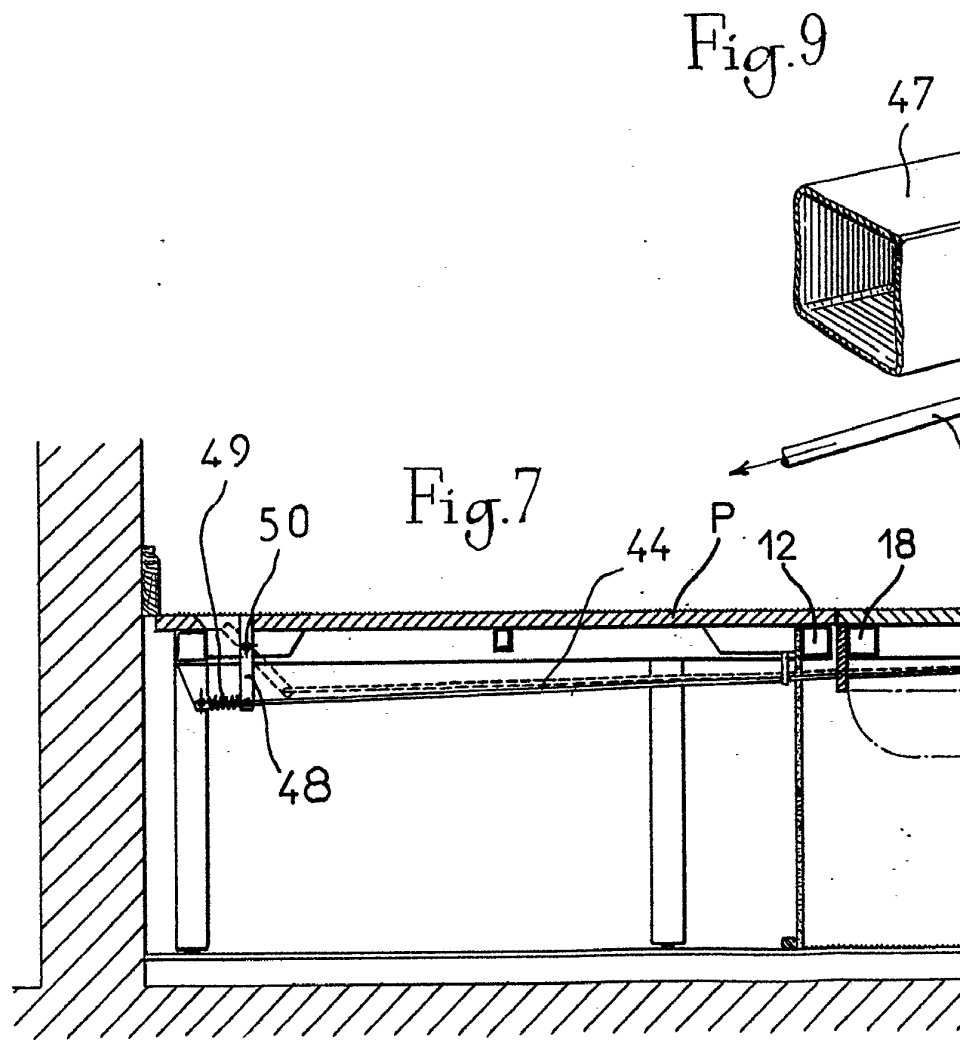
ig.6



Escala variable
Madrid 14 JUN. 1975
El Agente Oficial
MIGUEL FERNANDEZ LEON 1910 1975
P. P.

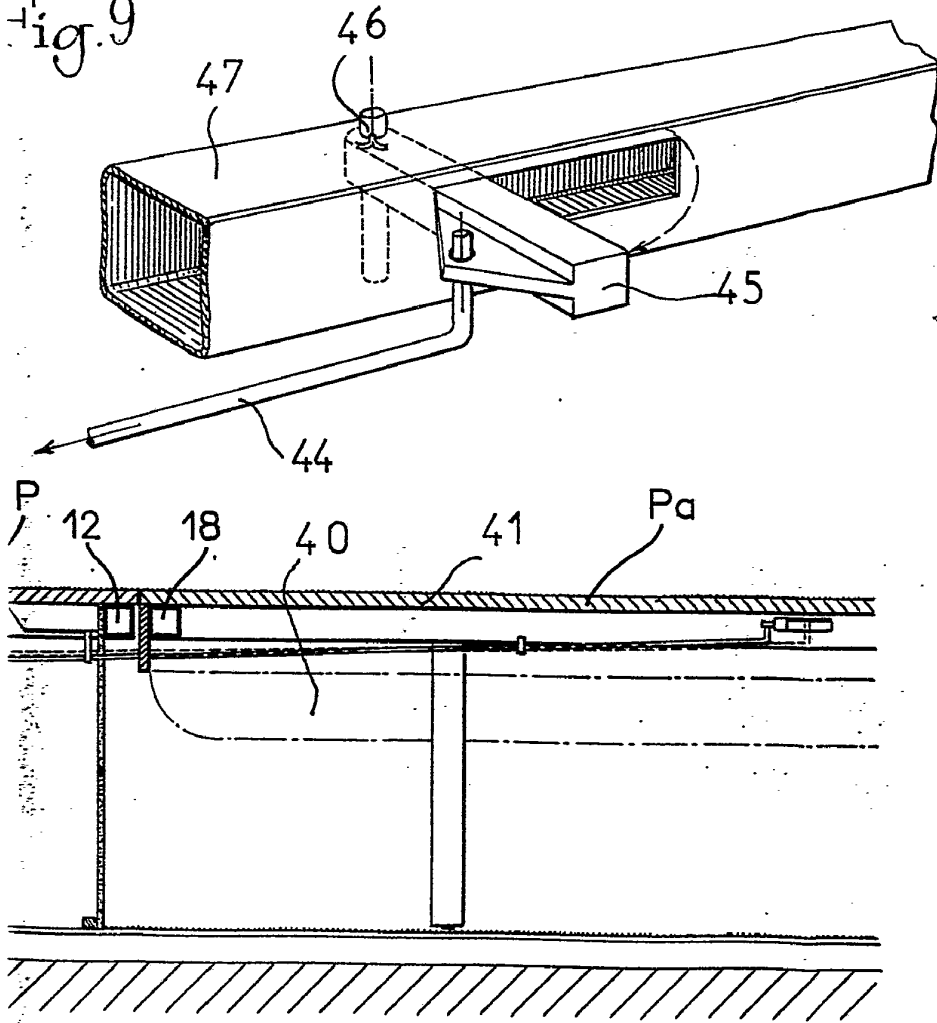


Escala variable.
 Madrid **14 JUN. 1975**
 El Agente Oficial
 MIGUEL FERRAZ LOPEZ PINFON
 P. P.



6

Fig. 9



Escala variable.

Madrid 14 JUN. 1975

El Agente Oficial

MIGUEL FERNANDEZ-LOPEZ PINZON
P. P.

G

Fig.10

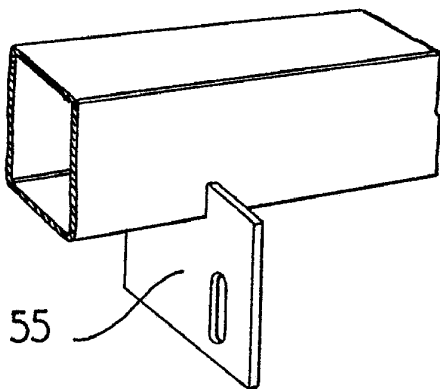


Fig.11

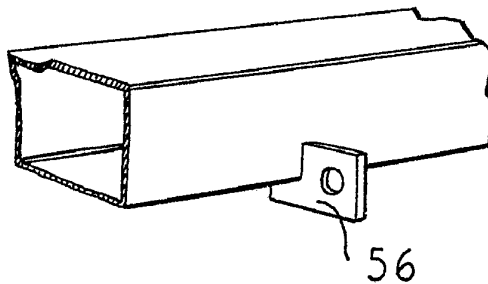
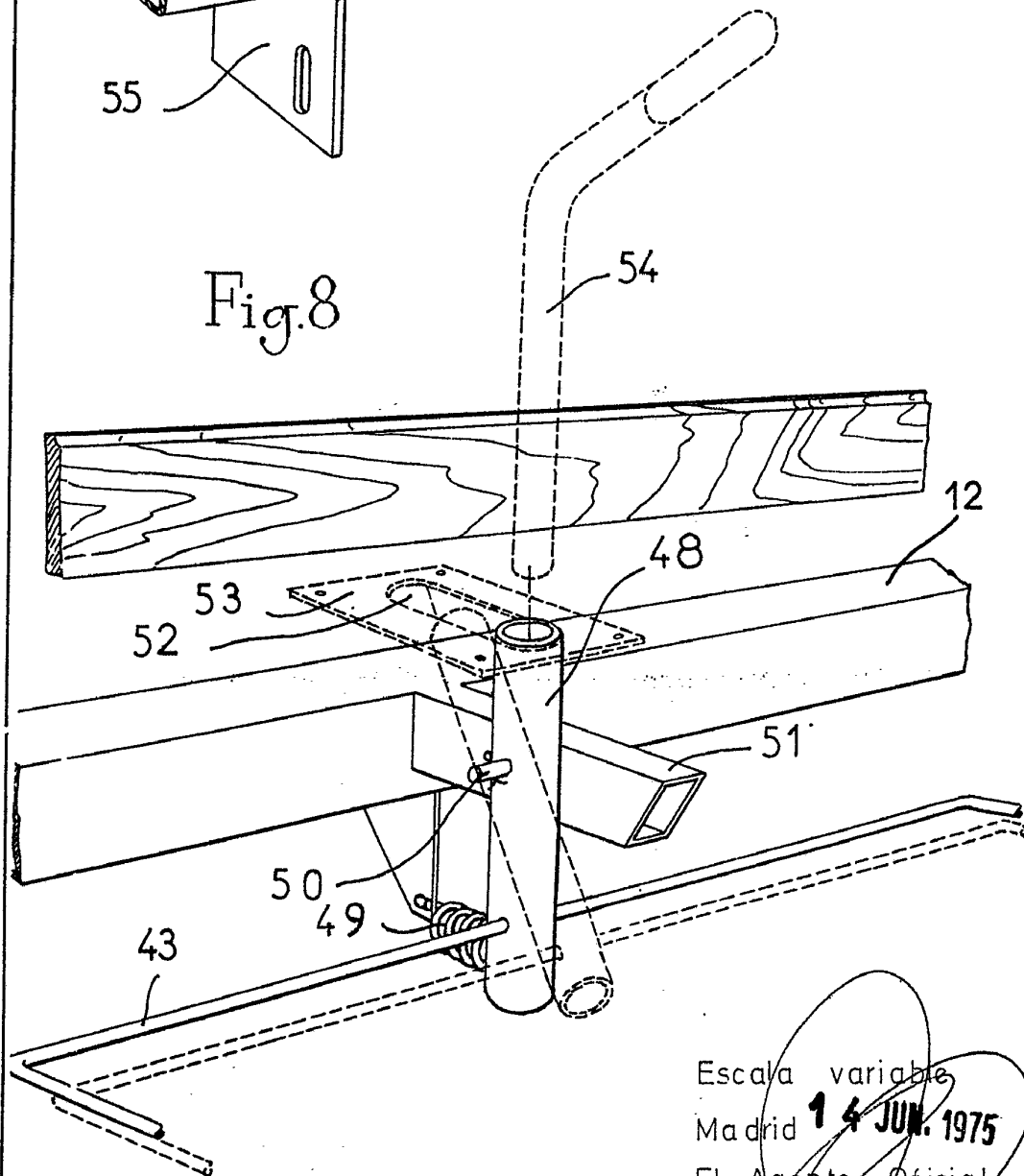


Fig.8



Escala variable
Madrid **14 JUN. 1975**
El Agente Oficial
MIGUEL FERNANDEZ CANO
P. P.