

PATENTE DE INVENCION

=====

RCA 68390

Int. Cl.²: G.02.C.15/06; H.03.H.7/56;
H.04.H.4/36.

Memoria Descriptiva

sobre:

Perfeccionamientos en aparatos de compensación de defectos de imagen para aparatos reproductores de video-disco.

.==.==.==.==.==.==.

Solicitante: RCA CORPORATION, entidad norteamericana, residente en 30 Rockefeller Plaza, Nueva York, N.Y.10020, EE.UU. de A.

.==.==.==.==.==.==.

El presente invento se refiere en general a un aparato de conmutación de señal y, en particular, se refiere a nuevos dispositivos de circuito apropiados para controlar y efectuar la conmutación entre señales normales y de sustitución en un siste

5.

ma de compensación de defecto de imagen.

5. En la patente EE.UU. número 3.842.194, emitida el 15 de Octubre de 1.974 a nombre de Jon K. Clemens, se describe un sistema de grabación y reproducción de video disco donde la información grabada aparece en forma de variaciones geométricas en el fondo de un surco espiral en la superficie de un substrato en disco cubierto por un recubrimiento conductivo, con una capa dieléctrica superpuesta al recubrimiento conductivo. Una aguja de lectura, que comprende un electrodo conductivo fijo a un soporte aislante, se aloja en el surco del disco. El electrodo de aguja coopera con las capas del disco para formar una capacitancia que varía, según gira el disco, de acuerdo con las variaciones geométricas en el fondo del surco que pasa por debajo del electrodo de aguja. 10. Una circuiteria apropiada, acoplada al electrodo de aguja, traduce las variaciones de capacitancias en variaciones de señal eléctrica representativas de la información grabada. 15.

20. En una forma conveniente del sistema de videodisco capacitivo descrito anteriormente, la información grabada comprende una frecuencia de onda portadora modulada de acuerdo con señal de video y aparece en forma de alteraciones de profundidad en el fondo del surco sucesivas entre profundidades máximas y mínimas. En el uso de dicho formato de grabación de onda portadora de FM se debe emplear un aparato detector de FM en el aparato reproductor para obtener señales de video de la señal de FM recuperada. 25.

30. A título de ilustración, el detector de FM en el aparato reproductor puede comprender un detector de cruzamiento nulo que proporcione un impulso de salida de longitud y amplitud normales en respuesta a cada cruzamiento nulo de la

señal de entrada.

La salida del detector de cruzamiento nulo se alimenta a un filtro de paso bajo que tiene una banda de paso que coincide virtualmente con la anchura de la banda de la señal de video grabada para desarrollar las señales de video deseadas.

En el funcionamiento de un aparato reproductor de video-disco del tipo descrito anteriormente para recuperar señales de video grabadas con objeto de reproducir imágenes, un problema que se observa en la imagen reproducida es la aparición intermitente en lugares aleatorios de perturbaciones en forma de puntos y franjas blancos y negros que suplantam a la información de imagen apropiada. Estos defectos de imagen pueden variar en longitud, espesor y persistencia de aparición. A pesar de que no destruyen la información de la imagen como un todo, la aparición intermitente de dichos defectos de imagen puede ser una fuente de molestias considerables para el espectador. El presente invento se refiere a métodos y aparatos de compensación para eliminar prácticamente o reducir sensiblemente los efectos molestos de tales defectos de imagen.

Un análisis de problema ha revelado que una variedad de causas diferentes puede dar lugar a la producción de puntos y franjas diferentes de molestos defectos de imagen. Algunas de las causas se pueden asociar con defectos en la propia grabación. Otras causas se pueden asociar con las condiciones de reproducción particular de un disco dado (v.g., la aguja se encuentra con suciedad de diversas formas en varias regiones del surco del disco). Otras causas más (arañazos, golpes etc) pueden asociarse con el pasado del disco por el uso o abuso que haya recibido. Sin detallar más las causas de los defectos de imagen, es evidente que pueden existir miríadas de cau-

sas de tipo diferentes que dan lugar al problema con un elevado grado de falta de pronóstico y que varían de disco a disco, reproducción a reproducción, región a región del surco, etc.

5. En la solicitud de patente EE.UU. número 477.102, presentada el 6 de Junio de 1.974 a nombre Jon K. Clemens, Jack S. Fuhrer y Michael D. Ross, titulada "Métodos y aparatos para la detección y Compensación de Defectos" se describe un sistema para enmascarar eficazmente los efectos de los defectos de la señal durante la reproducción de un videodisco. En
10. el dispositivo de Clemens, et al la detección del defecto comprende confiar en la comparación del nivel instantáneo de una señal de video desarrollada a partir de la señal de salida del detector de FM del aparato reproductor con niveles máximos
15. y mínimos previamente elegidos. Estos últimos niveles corresponden prácticamente con los niveles de la señal de video instantáneos producidos por dicho detector de FM en respuesta a las frecuencias de la señal de entrada en los límites del campo de desviaciones de la señal de FM. Las excursiones del nivel
20. de voltaje fuera del campo de niveles previamente elegido proporcionan indicaciones de defecto que sirven para controlar la sustitución conmutada de información desde una línea de imagen precedente para una información actual. La forma de enfocar el problema de la detección del defecto en el dispositivo de Clemens et al, se basa en varias premisas bien fundadas.
25. En primer lugar, se reconoce que la frecuencia portadora instantánea de la entrada de la señal de FM al detector de FM del aparato reproductor es desplazada por la información de señal deseada solamente dentro del límite fijos conocidos (v.g., la
30. gama de desviaciones empleadas en la grabación), donde los

desplazamientos a frecuencias más allá de tales límites se deben no a información de señal deseada sino al desarrollo de señales parásitas defectuosas o condiciones de emisión. En segundo lugar, se observa que esencialmente todos los defectos de imagen perceptibles y molestos (del tipo de franjas o puntos blancos y negros expuestos anteriormente) surgen de los defectos de la señal de entrada (independiente de cual sea su causa) se desplazan la frecuencia de la onda portadora instantánea apenas más allá de los límites de alcance de desviaciones conocidas.

Según una característica conveniente del dispositivo de Clemens et al, que mejora la capacidad del detector de defectos para reconocer con claridad y rapidez el comienzo de un defecto, la señal de entrada a los comparadores de nivel de voltaje no es la salida de señal de video del detector de FM empleada para fines de reproducción de imagen (cuya señal de salida se filtran normalmente en paso bajo y se somete a desacentuación de la frecuencia de video de una manera que atenúa fuertemente los componentes de la frecuencia por el encima de la anchura de la banda de la señal de video grabada). Por el contrario, la señal de entrada a los comparadores de nivel es una señal de video desarrollada por un filtro de entrada del detector de defectos separado en forma de filtro de paso bajo que tiene una frecuencia de corte muy por encima de la frecuencia de la señal de video grabada más elevada. Es conveniente que no se asocie circuitería de desacentuación de la frecuencia de video con el filtro de entrada del detector de defecto. Así mismo, para una precisión de la comparación de niveles, es preferible que la señal de entrada a los comparadores de niveles comprenda la componente de continua de la señal

de video recuperada.

- La naturaleza de la mayoría de las causas de los defectos de imagen molestos es en general de tal magnitud que produce en la señal de FM recuperada un desplazamiento en la frecuencia instantánea que es extremadamente brusco con la relación a los desplazamientos de frecuencia de la onda portadora efectuados por la modulación deseada de la señal de video. El defecto de la señal corresponde por lo tanto a una modulación parásita de la onda portadora por una señal que tiene componentes de frecuencia muy por encima de la frecuencia más alta de la señal de video grabada. Dotando al filtro de entrada del detector de defectos con una respuesta de banda ancha que se extiende hasta un valor de corte de frecuencia elevado (v.g. 6MHz) apreciablemente más elevado que la frecuencia más alta de la señal de video grabada (v.g., 3MHz), se mejora la detección de defectos en varios aspectos importantes. La respuesta de banda ancha del filtro de entrada del detector de defectos permite que su corriente de salida siga con precisión la iniciación brusca de un defecto de señal. O sea al aparecer un defecto de señal, la excursión de la salida del filtro por un umbral de comparación puede efectuarse en un periodo de tiempo corto, permitiendo una iniciación temprana de un impulso de indicación de defecto. Con una respuesta apropiadamente rápida prevista para el dispositivo de control de compensación asociado (v.g., aparato de conmutación electrónico) el aparato de reproducción se puede cambiar a un modo de funcionamiento de compensación antes de que la señal de salida del filtro de banda expuesta, de respuesta más lenta, que desarrolla la salida de la señal de video normal, se haya perturbado notablemente por el defecto de la señal.
- 5.
- 10.
- 15.
- 20.
- 25.
- 30.

5. Además, la conservación de los componentes de alta frecuencia de la modulación de defecto en la salida del filtro mejora la magnitud de la oscilación de voltaje del inicio del defecto, ayudando a la diferenciación sobre una base de amplitud entre niveles de entrada de defecto y normales en los comparadores, y ensanchando el campo de ajustes aceptables para los niveles de comparación.

10. No obstante, la respuesta de banda ancha del filtro de entrada del detector de defectos permite también que su corriente de salida siga con precisión un retorno de la frecuencia de la señal de entrada a un valor dentro de límites, por lo que la finalización de un impulso de indicación de defectos de un comparador puede preceder al final de la perturbación correspondiente en la salida del filtro de respuesta más lenta que desarrolla la salida de la señal de video normal. Esto podría dar lugar a un retorno prematuro del aparato reproductor a su modo de funcionamiento normal, si se utilizarán los impulsos de salida del comparador en sí como señal de control para la conmutación entre señales normales y de sustitución.

20. Según una característica del presente invento, se evita la finalización prematura de compensación de defecto en un sistema de compensación del tipo descrito anteriormente mediante un aparato generador de señales de control de conmutación nuevo que proporciona un "alargamiento" eficaz de los impulsos de indicación de defecto. El aparato generador de señales de control de conmutación comprende un detector de envolventes simple, que emplea un diodo y un capacitor, al que se alimentan los impulsos de indicación de defectos. El diodo se polariza para conducir en respuesta a la aparición

25.

30.

de un impulso de indicación de defecto para cargar el capacitor. Una carga resistiva para el detector proporciona un trayecto de descarga para el capacitor, estableciendo una constante de tiempo de descarga que es larga con relación a la constante de tiempo de carga asociada con el capacitor que se carga por el diodo en conducción. La corriente de salida del detector, que excede de un umbral de comparación previamente elegido durante la aparición de un impulso de indicación de defecto de entrada, sirve para polarizar un transistor de control de modo que conduzca durante dicha aparición. Al terminar el impulso de indicación de defecto, la señal de salida del detector no cae instantáneamente por debajo del nivel del umbral de comparación, sino que por el contrario defiende al mismo a un ritmo controlado determinado por la constante de tiempo de descarga del capacitor. Mediante elección apropiada de la constante del tiempo de descarga, nivel máximo del impulso de indicación de defecto, y nivel del umbral de comparación, se mantiene la conducción del transistor de control siguiendo la finalización del impulso de indicación de defectos hasta que ha concluido un periodo de descarga del capacitor de duración de tiempo deseada sin aparición de un nuevo impulso de indicación de defecto. Una elección de duración de tiempo a título ilustrativo para el efecto de "alargamiento" previsto por el periodo de descarga del capacitor mencionado es de aproximadamente 3 microsegundos, que es un intervalo de duración suficiente para asegurar esencialmente la recuperación de la salida de señal de video normal a partir de la perturbación por defecto.

En una modalidad ilustrativa del generador de señales de control de conmutación, el transistor de control menciona-

5. do se asocia en una configuración de amplificador diferencial con un segundo transistor de control polarizado para conducir en ausencia de salida del rectificador de impulsos de indicación de defectos. El ajuste de polarización para el segundo transistor de control establece el nivel del umbral de comparación. Las formas de las ondas de conmutación complementarias que incorporan el "alargamiento" del modo de defecto deseado se derivan de las salidas de los transistores de control respectivos.
10. En el uso de las ondas de conmutación, es conveniente la activación de un canal de señales de sustitución, y la desactivación correspondiente de un canal de señales normales, durante el modo de funcionamiento en defecto, y lo contrario durante el modo normal de funcionamiento. Una conmutación rápida, particularmente en el modo de funcionamiento en defecto,
15. es un requisito si se desea que sea totalmente eficaz el enmascaramiento que se pretende de los defectos de la imagen. Es importante una coincidencia cuidadosa de los diversos parámetros de los canales respectivos si se desea que las sustituciones de la señal pasen relativamente imperceptibles. Un aspecto particularmente molesto del problema de coincidencia
20. se refiere al nivel de continua en los canales respectivos. Cuando las señales conmutadas están en un formato de señal de video, una falta de coincidencia de nivel de continua puede dar por resultado diferencias de luminosidad entre señales normales y de sustitución que son desagradablemente perceptibles. Además, aún cuando las señales conmutadas estén en un
25. formato de onda portadora modulada (como en una forma ventajosa del sistema de compensación de defectos que se describirán más adelante), el resultado de la falta de coincidencia de
30. los niveles de continua asociados con las señales de la onda

portadora modulada respectivas será la introducción de una alta frecuencia transitoria parásita en las transiciones de nivel que pueden aparecer como defecto en la imagen.

5. Otras características del presente invento se asocian con la utilización de un aparato de conmutación electrónico para conseguir la conmutación rápida deseada entre las señales normales y de sustitución sin introducir efectos de falta de coincidencias de nivel de continua perjudiciales. En una
10. modalidad ilustrativa de dicho aparato de conmutación, las señales respectivas normales y de sustitución se alimentan a etapas de entrada seguidoras de emisor respectivas, que tienen convenientemente componentes bien equilibrados y polarizados desde un divisor de voltaje común. La salida de cada seguidor de emisor de entrada se enlaza a la entrada de una etapa de salida común, también en una configuración de seguidor de emisor, por el trayecto colector-emisor de un transistor de conmutación respectivo. Cada transistor de conmutación se dispone con su electrodo colector conectado directamente al
15. circuito de salida de baja impedancia de una etapa seguidora de emisor de entrada, y con su electrodo emisor conectado directamente al circuito de entrada de alta impedancia de la etapa seguidora de emisor de salida. Las bases respectivas de los transistores de conmutación responden a las respectivas de las ondas de conmutación complementarias desarrolladas por el generador de señales de control de conmutación.
- 20.
- 25.

30. Durante el modo de funcionamiento en defecto, el transistor de conmutación en el trayecto de señales de sustitución conduce en saturación de modo invertido, mientras que el transistor de conmutación en el trayecto de la señal normal se desconecta. Se obtienen las circunstancias contrarias, con el transistor de conmutación de la señal normal conduciendo

5. en saturación de modo invertido, durante el modo normal de funcionamiento. Las diferencias en los parámetros de los transistores de conmutación respectivos no introducirán una falta de coincidencia en los niveles de continua sensibles debido a los valores extremadamente bajo (v.g., un milivoltio), de caída de voltaje obtenidos a través del trayecto colector-emisor de cada transistor de conmutación cuando funcionan en saturación de modo invertido. Otra ayuda adicional para evitar la falta de coincidencia de nivel de continua
10. se consigue empleando transistores de construcción equiparada en un circuito integrado monolítico común para las etapas respectivas seguidoras de emisor de entrada, y empleando de un modo similar transistores de construcción equilibrada en un circuito integrado monolítico común para los transistores
15. de conmutación respectivos.

Los expertos en la materia reconocerán los objetos y ventajas del presente invento al leer la descripción detallada que sigue y al inspeccionar los dibujos adjuntos, en los que:

20. La figura 1 ilustra, de un modo parcialmente esquemático y parcialmente en forma esquemática de conjuntos, un sistema de compensación de defectos de imagen que emplea un aparato según una modalidad del presente invento; y

25. La figura 2 ilustra detalles esquemáticos adicionales de dispositivos de circuito que se pueden emplear para poner en práctica el sistema de la figura 1.

30. En el aparato reproductor de video discos de la figura 1 una señal de frecuencia modulada de entrada para los circuitos de utilización de la señal del aparato reproductor se desarrolla en el terminal R por medio de circuitos de capta-

5. ción del video disco es del tipo capacitivo descrito anteriormente, y la estructura y disposición de circuito de los circuitos de captación de video disco 21 puede ser en general según se describe en la solicitud de Clemens mencionada. Supondremos que el formato de grabación para el disco que se reproduce es de tales características que la información de la señal recuperada aparece en el terminal R como una onda portadora modulada en frecuencia, desviándose la frecuencia de la onda portadora instantánea dentro de límites de una gama de desviaciones fija (v.g., 3,9-6,5MHz) de acuerdo con la amplitud de una señal de video que ocupa una banda de frecuencia (v.g., 0-3,0MHz) por debajo de la gama de desviaciones, y que es representativa de una sujeción de imágenes que se desean reproducir.

10. 15. La señal de FM de entrada en el terminal R se suministra por un limitador 23 (que tiene la finalidad clásica de eliminar o reducir modulación de amplitud parásita de la señal de FM de entrada) a un detector de cruzamiento nulo 25. El detector de cruzamiento nulo 25 puede comprender circuitos de tipo bien conocido para desarrollar un impulso de salida de amplitud, longitud y polaridad fijas en respuesta a cada cruzamiento nulo de la señal de Fm de entrada limitada. 20. La salida del impulso del detector de cruzamiento nulo 25 se alimenta a un sistema de filtro de salida ilustrado como comprendiendo un filtro de paso bajo 27, La banda de paso de filtro de paso bajo 27 coincide virtualmente con la banda (v.g., 0,3MHz) ocupada por la información de la señal de video grabada. 25.

30. El detector de cruzamiento nulo 25 y su sistema de filtración de salida 27 forma un detector de FM del tipo

- llamado contador de impulsos, que proporciona una corriente de salida en el terminal V en forma de señal de video que corresponde a la modulación de la señal de FM de entrada. En condiciones normales de funcionamiento del aparato reproductor, la señal de video de salida en el terminal V sirve, después de una elaboración apropiada de la señal, para controlar la reproducción de imágenes por el aparato reproductor de imágenes, como puede ser un receptor normal de televisión (no ilustrado para simplificar el dibujo). Una parte del trayecto de la señal recorrido por la información de la señal de video desde el terminal V, en el curso de su trayecto "normal" hasta el aparato de producción de imágenes, es un trayecto de señal entre el terminal de entrada de la "señal normal" N y el terminal de salida O del aparato conmutador electrónico 70.
5. La interrupción de este trayecto de señal, y la activación de un trayecto de señal de sustitución (entre un terminal de entrada de "señal de sustitución" S y el terminal de salida O del aparato conmutador 70) es conveniente en condiciones de funcionamiento en defecto, y se consigue por el sistema que se describe a continuación.
- 10.
- 15.
- 20.

El control del aparato conmutador 70 para determinar y el aparato reproductor funciona en el modo "normal" o "de sustitución" se consigue en la figura 1 por un sistema que comprende: (1) un detector de defectos 30 que responde a la señal de salida de un detector de cruzamiento nulo 25 y que sirve para desarrollar una salida de impulso indicativa de aparición de defecto en la señal de Fm de entrada; y (2) un generador de señales de control de conmutación 50, que responde a la salida de impulsos de indicación de defectos del detector de defectos 30 y sirve para desarrollar señales de con

25.

30.

trol complementarias para alimentarse a los terminales de entrada de señales de control C_1 y C_2 del aparato de conmutación 70 con objeto de determinar su estado de conmutación.

5. El detector de defectos 30 comprende un filtro de entrada de detector de defectos 31 al que se alimenta la salida de impulsos del detector de cruzamiento nulo 25. El filtro de entrada 31 comprende un filtro de paso bajo que tiene una banda de paso (v.g., 0-6MHz) sensiblemente más ancha que la banda de paso del filtro de paso bajo 27, pudiendo de éste modo pasar componentes de señal a frecuencias sensiblemente 10. más alta que la frecuencia de corte del filtro 27. El filtro 31 puede pasar convenientemente continua y no proporciona características de desacentuación dentro de su banda de paso.

15. Así mismo se incluye en el detector de defectos 30 un par de comparadores de niveles de voltaje; comparador de alto nivel 33 y comparador de bajo nivel 35. Cada uno de los comparadores responden a la salida de banda ancha del filtro 31. El comparador de alto nivel 33 sirve para comparar el nivel de voltaje en la señal instantánea en la salida del filtro 31 con un voltaje máximo de comparación previamente establecido y para desarrollar un impulso de salida de una polaridad dada siempre que el nivel instantáneo de la salida del 20. filtro 31 exceda del máximo de comparación (correspondiendo a la duración del impulso de salida a la duración de tiempo durante el cual el nivel de salida del filtro permanece por encima del nivel máximo previamente establecido). El comparador de bajo nivel 35 sirve para comparar el nivel instantáneo del voltaje de salida del filtro 31 con un voltaje mínimo de comparación previamente establecido, y para desarrollar un 25. impulso de salida de dicha polaridad dada siempre que el ni- 30.

5. vel instantaneo de la salida del filtro caiga por debajo del mínimo de comparación (correspondiendo la duración del impulso de salida a la duración de tiempo en el cual el nivel de salida del filtro permanece por debajo del nivel mínimo previamente establecido). 35 que combina las salidas de impulsos de los comparadores 33,35 para desarrollar una salida de impulso de indicación de defecto compuesta en el terminal compuesta de salida D.

10. La señal de entrada generador de señales de control de conmutación 50 comprende los impulsos de indicación de defectos que aparecen en el terminal D, que se alimentan a un detector de envolvente formado por un diodo 51 y un capacitor 52, conectado en serie entre el terminal D y un punto de potencial de referencia (v.g., tierra). El diodo 51 se polariza para conducción directa en respuesta a la aparición de un impulso de indicación de defecto (a título ilustrativo de polaridad positiva) en el terminal D, dando por resultado la conducción del diodo, la carga del capacitor a un potencial positivo que corresponde virtualmente con el nivel máximo del impulso de indicación de defecto, cuyo potencial se mantiene en toda la duración del impulso. Un trayecto resistivo, formado principalmente por el resistor de derivación 54, que se conecta entre la unión del diodo-capacitor y una fuente de potencial de suministro negativo, proporciona un trayecto para la descarga del capacitor 52 seguido de la terminación de un impulso de indicación de defecto. La constante de tiempo de descarga es grande con relación a la constante de tiempo de carga asociada con el diodo 51 cuando está en conducción.

30. Un par de transistores de control 55 y 57 se disponen en una configuración de amplificador diferencial, compartien-

do un resistor de emisor 56 y estando previstos de resistores de colector respectivo 60 y 61 que se devuelven a una fuente de potencial de suministro positivo. Una polarización positiva virtualmente fija para la base del transistor de control 57 se obtiene por un divisor de voltaje de polarización formado por la combinación en serie de resistores 58 y 59 que ponen en derivación un suministro de potencial, con la base del transistor de control 57 conectada directamente a la unión de resistores 58, 59. La base del transistor de control 55 se conecta por el resistor 53 a la unión de los elementos mencionados anteriormente 51, 52.

En ausencia de una corriente de entrada de impulso de indicación de defecto, el transistor de control 57 se polariza en el estado de conducción, y el transistor de control 55 se mantiene en estado desconectado. En estas condiciones, el colector del transistor de control en corte 55 (y el terminal de control de conmutación C_1 , conectado al mismo por el resistor de acoplamiento 62, se encuentra a un potencial positivo elevado, mientras que el colector del transistor en conducción 57 (y el terminal de control de conmutación C_2 , conectado al mismo por el resistor de acoplamiento 64) está a un potencial positivo bajo. Cuando aparece el frente del impulso de indicación de defecto, la carga rápida del capacitor 52 eleva rápidamente el potencial en la base del transistor de control 55 suficientemente por encima del potencial del emisor de la unión para excitar al transistor de control 55 en conducción con la resultante elevación del potencial del emisor de la unión que excita al transistor de control 57 al estado de desconexión.

Las condiciones de potencial del colector (y terminal de

después de esto, con el potencial del colector del transistor de control 55 bajo y el potencial del colector del transistor del control 57 elevado. La rápida transición entre las condiciones respectivas se ve ayudado por la inclusión de capacitores aceleradores respectivos 63,65 en derivación por los resistores de acoplamiento respectivo 62,64.

La onda de conmutación en el terminal de control de conmutación C_1 se alimenta directamente a la base de un transistor de conmutación 90, mientras que la onda de conmutación en el terminal de control de conmutación C_2 se alimenta directamente a la base de un transistor de conmutación 91. Los trayectos colector-emisor de los transistores conmutadores respectivos 90,91 son elementos en serie del trayecto de la señal "normal" y del trayecto de la señal de "sustitución", respectivamente, en el aparato conmutador electrónico 70.

El trayecto de la señal "normal" comprende una etapa seguidora de emisor de entrada que emplea un transistor 72, con su base acoplada por un capacitor de bloqueo 71 al terminal de entrada N. El colector del transistor 72 se conecta directamente a una fuente de potencial de suministro positivo, mientras que el emisor se conecta a una fuente de potencial de suministro negativo por un resistor de emisor 73. El colector del transistor de conmutación 90 se conecta directamente al emisor del transistor de entrada 72.

El trayecto de la señal de "sustitución" comprende una etapa seguidora de emisor de entrada que emplea un transistor 75 con su base acoplada por el capacitor de bloqueo 74 a un terminal de entrada de la señal de "sustitución" S. El colector del transistor 75 se conecta directamente a una fuente de potencial de polarización positivo, mientras que el emisor se conecta a una fuente de potencial de polarización negativo

por un resistor de emisor 76. El colector del transistor de conmutación 91 se conecta directamente al emisor del transistor de entrada 75.

5. Se proporciona una fuente de polarización de base común para los transistores de entrada 72,75 por medio de un divisor de voltaje formado por la combinación en serie de resistores 81 y 82 puestos en derivación a través de una fuente de potencial positivo. Un capacitor de filtro 83 pone en derivación el resistor del divisor 82. Un par de resistores 84 y 85
10. de valor convenientemente equiparado, se acoplan entre la unión de resistores 81,82 y las bases de los transistores de entrada respectivos 72 y 75.

Una etapa de salida común para los trayectos respectivos de la señal se obtiene por un seguidor de emisor de salida que
15. emplea el transistor 92, con su base directamente conectada a los emisores de ambos transistores de conmutación 90,91. El colector del transistor 92 se conecta directamente a una fuente de potencial de polarización positiva, mientras que el emisor se conecta a una fuente de potencial de polarización negativa, por un resistor de emisor 92. Un capacitor de acoplamiento 94 enlaza el emisor del transistor de salida 92 al terminal de salida del aparato de conmutación O.
20.

En el funcionamiento del sistema de la figura 1, el dispositivo del circuito descrito anteriormente para el generador de señales de control de conmutación 50 activa la derivación de una manera simple de formas de ondas de conmutación complementarias, que incorporan un "alargamiento" del modo de funcionamiento en defecto deseado, desde los colectores del par de transistores de control 55,57. El control del grado de alargamiento, para asegurar un pleno enmascaramiento de
25.
30.

5. los defectos de imagen, se consigue fácilmente por elecciones apropiadamente interrelacionadas de la constante de tiempo de descarga (determinada principalmente por los valores del capacitor 52 y el resistor 54), el nivel máximo de impulsos de indicación de defectos (previstos por las salidas combinadas de los comparadores 33,35), y el nivel de umbral de comparación (determinado principalmente por la polarización de base establecida por el divisor de voltaje 58,59).

10. El dispositivo de circuito descrito anteriormente para el aparato de conmutación electrónico 70, además, proporciona un sistema viable para la conmutación rápida, entre modos de funcionamiento normal y de sustitución sin efectos de falta de coincidencia de nivel de continua molestos. El problema de falta de coincidencia se reduce por el funcionamiento en saturación en modo invertido de cada transistor de conmutación 90,91 durante sus periodos respectivos de conducción.

15. La coincidencia o equiparación de elementos comparables en los trayectos de las señales respectivas reduce también el problema de falta de coincidencia. Con este fin, es conveniente que los transistores de entrada respectivos 72,75 comprendan transistores de construcción equilibrada en un circuito integrado monolítico común; de un modo similar, es conveniente el empleo de transistores de conmutación respectivos 90,91 de transistores de construcción equilibrada en un circuito

20. integrado monolítico común.

25.

La figura 2 proporciona un ejemplo ilustrativo del empleo mencionado de técnica de circuitos integrado para obtener la equiparación o coincidencia deseada de los transistores de entrada y los transistores de conmutación. En la figura 2, un bloquecito o pastilla de circuito integrado mono-

30.

lítico simple 100, a título ilustrativo del tipo CA 3086, proporciona todos los dispositivos activos 72,75,90,91 y 92 para el dispositivo de circuito del aparato de conmutación idéntico al ilustrado en la figura 1.

5. La figura 2 proporciona también una ilustración de un dispositivo de circuito particular que se puede emplear para conseguir las funciones de comparador y adicionador del detector de defectos 30 en el sistema de la figura 1. Un bloquecito de circuito integrado comparador de voltaje doble 110, a
10. título ilustrativo del tipo uA711C, proporciona los dispositivos activos para las funciones de comparación de voltaje y de adición. La salida del filtro detector 31, que aparece en el terminal W, se suministra conjuntamente a un terminal de entrada de inversión (6) de un comparador en bloquecito y a un terminal de entrada sin inversión (3) del segundo comparador en bloquecito. El terminal de entrada sin inversión
15. (5) del primer comparador del bloquecito se acopla a una toma ajustable del elemento resistivo 107 de un divisor de voltaje de suministro negativo formado por la combinación en serie de
20. elementos resistivos 106,107. La estabilización del voltaje se consigue por medio de un diodo zener 108 que pone de derivación al elemento resistivo 107. El terminal de entrada de inversión (2) del segundo comparador en bloquecito se acopla a una toma ajustable en el elemento resistivo 102 de un divisor de voltaje de suministro positivo formado por la combinación en serie de los elementos resistivos 101,102(estando
25. éste último elemento en derivación por un capacitor de filtro 103). Un potencial de suministro positivo filtrado se suministra al terminal 11 de suministro del bloquecito por un resistor en serie 104, obteniéndose filtraje por el capacitor de
- 30.

derivación 105. Un potencial de suministro negativo filtrado se alimenta al terminal 4 de suministro del bloqucito por un resistor en serie 106, obteniéndose filtraje por un capacitor de derivación 109.

5. Los ajustes de toma respectivos en los elementos resistivos 102 y 107 determinan los umbrales de comparación respectivos para los componentes 33,35(figura 1) y se ajustan a aproximadamente los niveles que cabe esperar cuando la señal de FM de entrada tiene una frecuencia instantánea en los límites de las gamas de desviaciones respectivas.

10. La manera en que se desarrollan las entradas de señales "normal" y de "sustitución" para alimentación a los terminales N y S del aparato conmutador 70 no es de importancia específica para el invento. No obstante, se puede tomar como referencia la solicitud de patente EE.UU. número 476.839 presentada el 6 de Junio de 1.974, a nombre de John G. Amery, para obtener una descripción de una forma preferente de desarrollo. En este dispositivo, ambas señales de entrada aparecen en forma de onda portadora modulada en amplitud por señales de video, correspondiendo a la modulación de las señales "normal" a la salida de la señal de video actual y correspondiendo la modulación de la señal de "sustitución" a señales de video procedentes de una línea de imagen anterior.

25. NOTA

30. Descrita suficientemente la naturaleza del invento, así como la manera de realizarlo en la práctica, debe hacerse constar que las disposiciones anteriormente indicadas son susceptibles de modificaciones de detalle en cuanto no alteren

su principio fundamental. También se hace constar que el invento corresponde a una solicitud de patente presentada en Norteamérica con el número 477.103 de 6 de junio de 1.974, acogiendo se por lo tanto a los beneficios que conceden los Convenios Internacionales en vigor, siendo lo que constituye la esencia del referido invento, y por lo que se solicita Patente de Invención por 20 años en España sobre :PERFECCIONAMIENTOS EN APARATOS DE COMPENSACION DE DEFECTOS DE IMAGEN PARA APARATOS REPRODUCTORES DE VIDEO-DISCO, caracterizándose por lo siguiente:

5.

10.

15.

20.

25.

30.

1.- Perfeccionamientos en aparatos de compensación de defectos de imagen para aparatos reproductores de video-disco, del tipo que comprenden circuitos/captóres para desarrollar, durante la reproducción de una grabación en video-disco, una señal de frecuencia modulada que tiene una frecuencia instantánea sujeta a variaciones sobre una gama de desviaciones dada de acuerdo con la amplitud de las señales de video grabadas que ocupan una banda de frecuencia dada; un detector, de modulación de frecuencia acoplado a dichos circuitos captóres y que responde a dicha señal de frecuencia modulada; un primer filtro de paso bajo que tiene una banda de paso que coincide virtualmente con dicha banda de frecuencia de la señal de video dada, y acoplado para recibir la señal de salida de dicho detector; medios para utilizar la señal de salida de dicho primer filtro de paso bajo con el fin de controlar la reproducción de imágenes, caracterizados porque el aparato comprende un segundo filtro de paso bajo que tiene una frecuencia de corte sensiblemente más alta que la frecuencia de la señal de video más alta en dicha banda de frecuencia dada, y acoplado para recibir la señal de salida de dicho detector; medios que

5. responden a la señal de salida de dicho segundo filtro de paso bajo para desarrollar un impulso de salida indicativo de una desviación de dicha frecuencia instantánea a partir de la citada gama de desviaciones dada; un detector de envolvente que tiene una carga resistiva; medios para alimentar la salida de dichos medios que desarrollan los impulsos a dicho detector de envolvente; un comparador de nivel acoplado a dicho detector de envolvente, y medios que responden a la salida de dicho comparador de nivel para alterar el modo de funcionamiento de los medios de utilización.

10. 2.- Perfeccionamientos según la reivindicación 1, caracterizados porque el aparato comprende medios acoplados a dichos medios de detección de modulación de frecuencia para desarrollar un punto de indicación de defecto de una polaridad dada en respuesta a una desviación de la citada frecuencia instantánea a partir de la gama de desviaciones dada, correspondiendo la duración del impulso prácticamente a la duración de la desviación; un capacitor; un diodo; medios para alimentar la salida de dichos medios que desarrollan los impulsos a una combinación en serie de dicho diodo y dicho capacitor, estando polarizado dicho diodo en la combinación en serie para conducción directa en respuesta al desarrollo de un impulso de indicación de defecto, con el fin de efectuar la carga del capacitor a un primer potencial por encima de un potencial umbral dado; medios resistivos acoplados al capacitor para descargar el capacitor a niveles de potencial por debajo de dicho potencial de umbral dado siguiendo el cese o finalización del desarrollo del impulso de indicación de defecto, un transistor de control normalmente en un primer estado acoplado al capacitor y sujeto a funcionamiento en un segundo estado cuando el poten-

15.

20.

25.

30.

cial del capacitor excede del potencial umbral dado; y medios para desactivar los medios que alimentan la señal demodulada en respuesta a un cambio de estado del transistor de control.

5. 3.- Perfeccionamientos según la reivindicación 2, caracterizados porque los medios resistivos establecen una constante de tiempo de descarga para el capacitor que es larga con relación a una constante de tiempo de carga para el capacitor citado prevista por dichos medios alimentadores.

10. 4.- Perfeccionamientos según la reivindicación 3, caracterizados porque el aparato comprende un transistor de control normalmente en conducción acoplado al primer transistor de control mencionado, y sujeto a corte cuando el primer transistor de control mencionado esta en conducción; y medios acoplados al transistor de control normalmente en conducción para suministrar una señal de sustitución a los medios de reproducción de imagen cuando el transistor de control normalmente en conducción está desconectado.

15. 5.- Perfeccionamientos según la reivindicación 4, caracterizados porque el aparato comprende un primer transistor conmutador que tiene un trayecto colector-emisor; porque dichos medios de alimentación de la señal de sustitución comprenden un trayecto de señal de sustitución que comprende dicho trayecto colector-emisor como un elemento en serie de los mismos; y porque dicho primer transistor conmutador se acopla al transistor de control normalmente en conducción de tal manera que el primer transistor conmutador esté normalmente desconectado pero que conduzca en un modo de saturación invertida cuando está desconectado dicho transistor de control normalmente en conducción.

20. 6.- Perfeccionamientos según la reivindicación 5, carac-

25.

30.

- terizados porque el aparato comprende un segundo transistor conmutador que tiene un trayecto colector-emisor; porque dichos medios alimentadores de la salida de señal demodulada comprenden un trayecto de señal normal que incluye el trayecto colector-emisor de dicho segundo transistor conmutador como un elemento en serie de los mismos; y porque dicho segundo transistor conmutador se acopla a dicho primer transistor de control de tal manera que dicho segundo transistor conmutador conduce normalmente en un modo de saturación invertida pero está sujeto a desconexión cuando dicho primer transistor de control está en conducción.
- 5.
- 10.

- 7.- Perfeccionamientos en aparatos de compensación de defectos de imagen para aparatos reproductores de video-disco, tal y como queda sustancialmente descrito en la presente Memoria, y en los dibujos adjuntos.
- 15.

Esta Memoria consta de veinticinco hojas, escritas a máquina por una sola cara.

Madrid,

RCA CORPORATION,

6 JUN 1975

SECRETARÍA GENERAL
DIRECCIÓN GENERAL DE INVESTIGACIONES CIENTÍFICAS
[Handwritten Signature]

- 6 JUN 1975

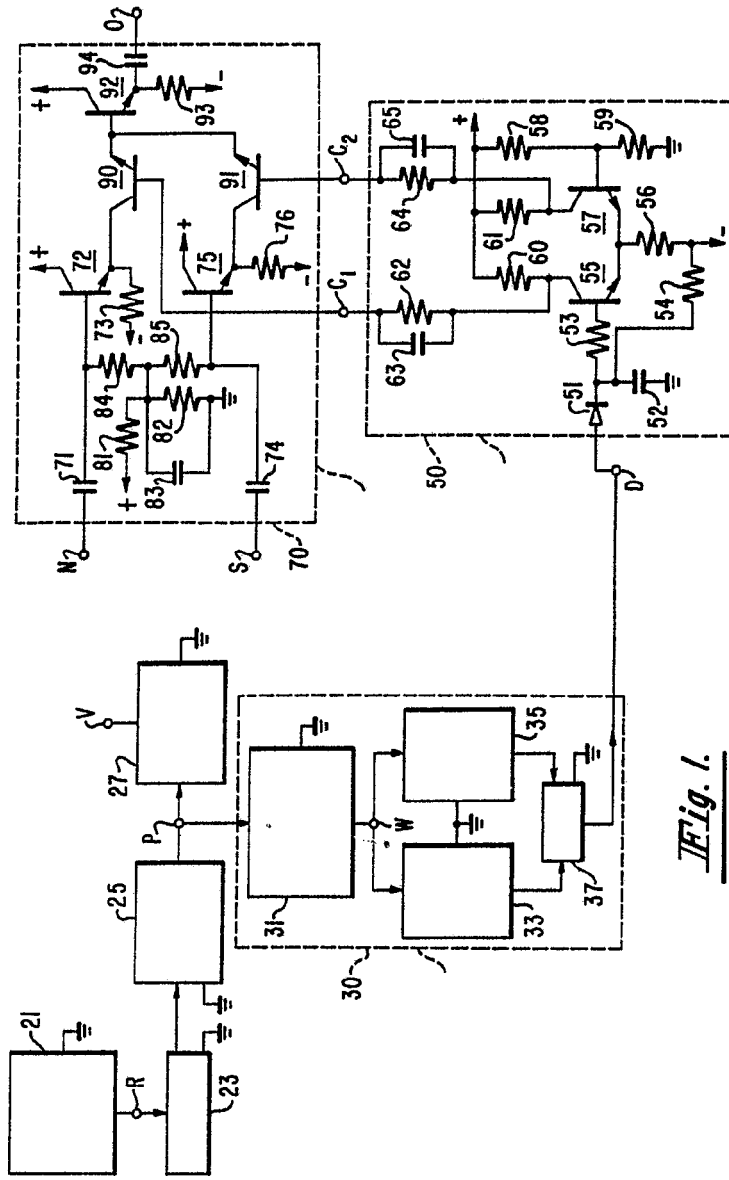


Fig. 1.

MAGOSTO JUN 1975

[Handwritten signature]

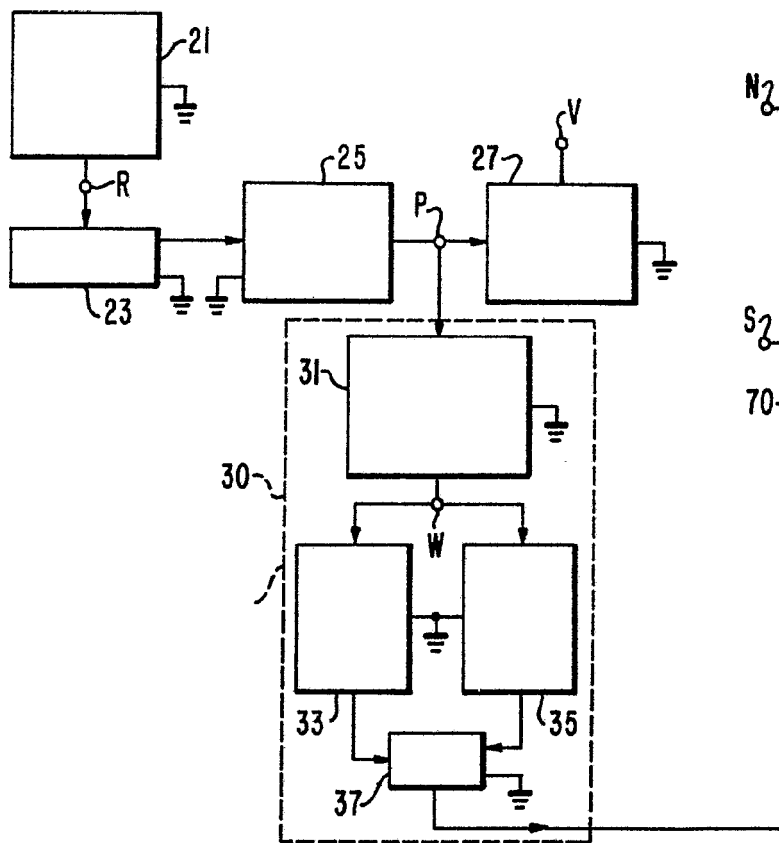
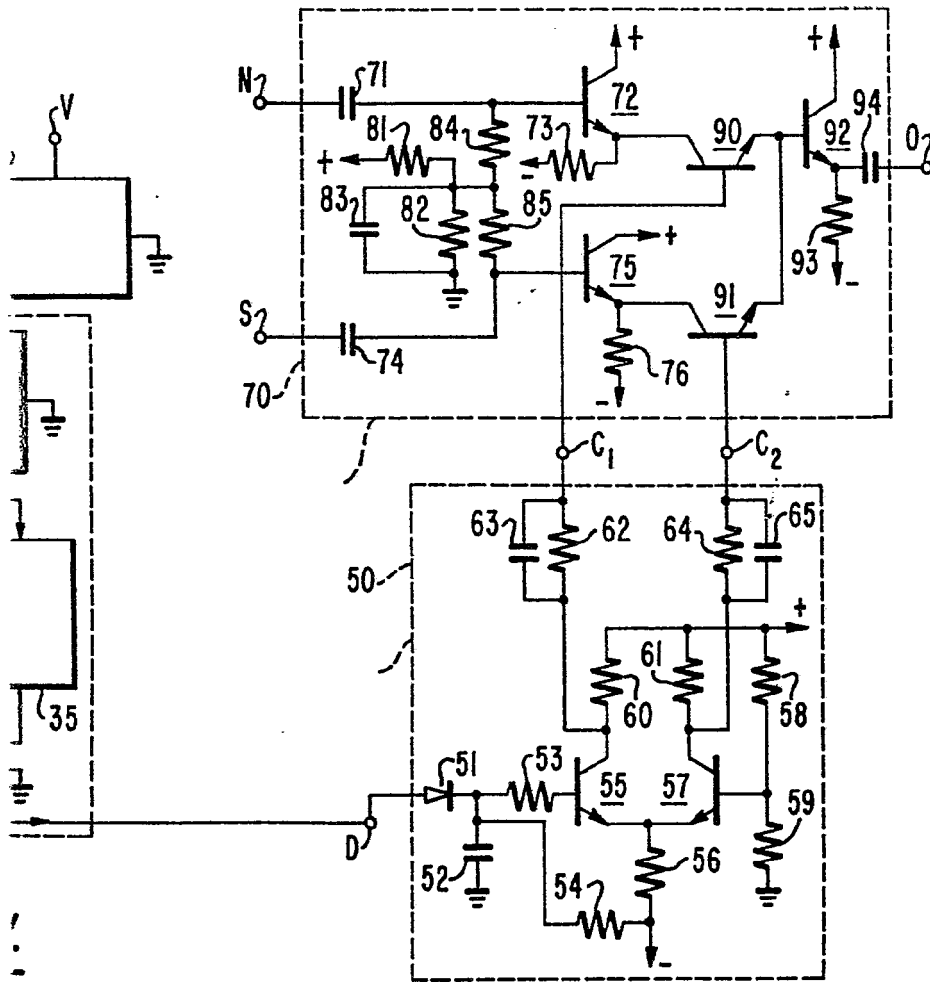


Fig. 1.

5 JUN 1975



Madrid 5 JUN. 1975

El Encargado de la Oficina de Patentes
D. Eduardo L. Gadea Fournier

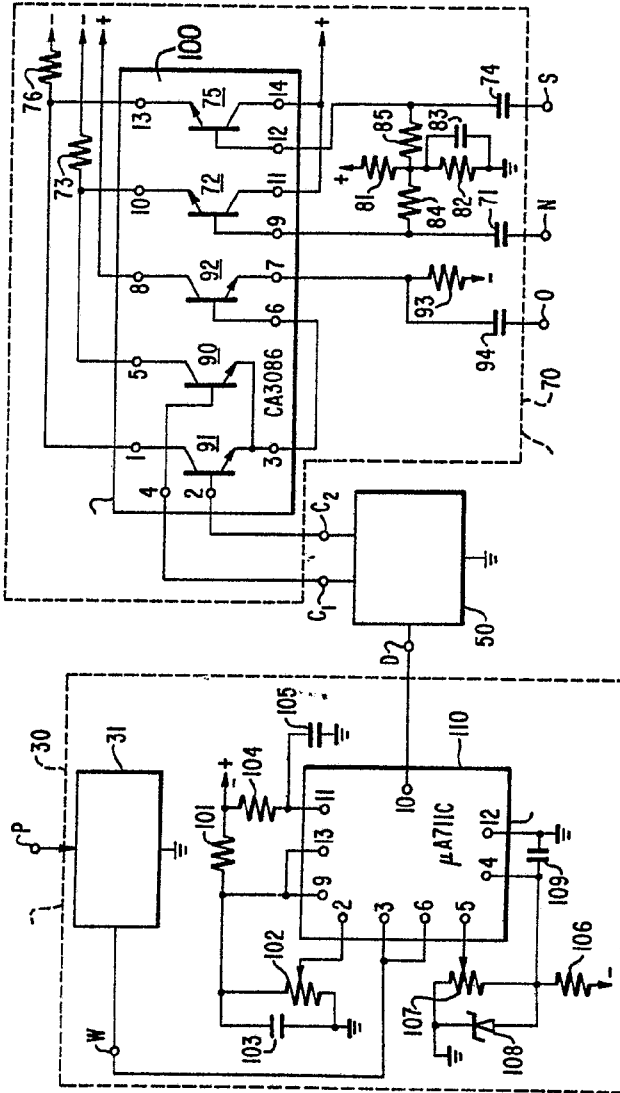


Fig. 2.

DATE: 18 JUN 1974

Completed

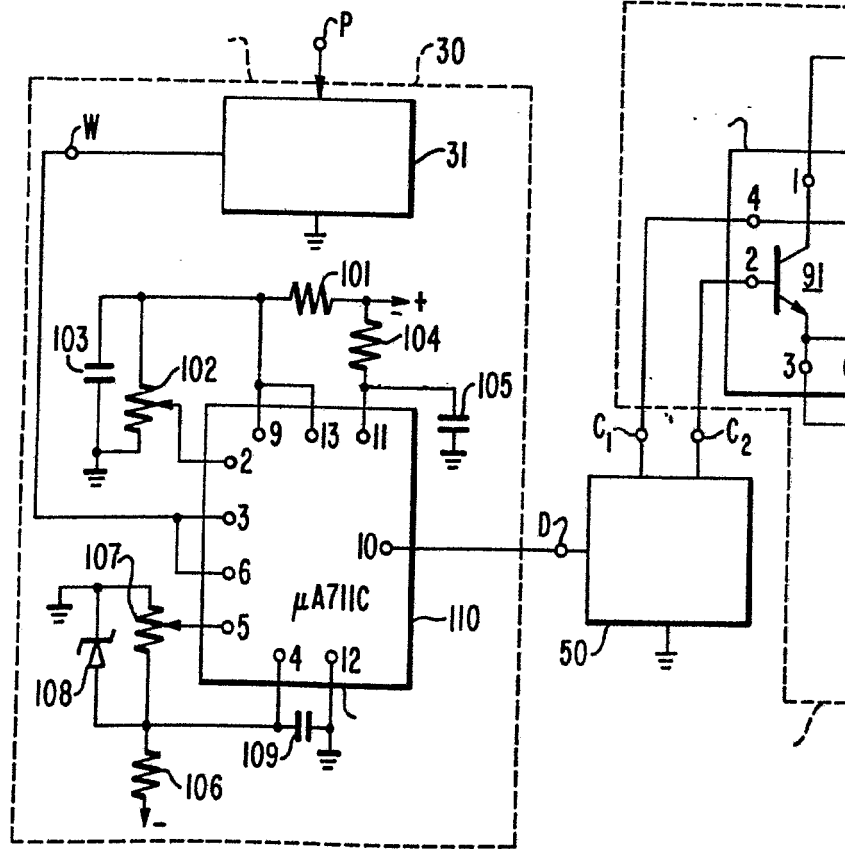


Fig. 2.

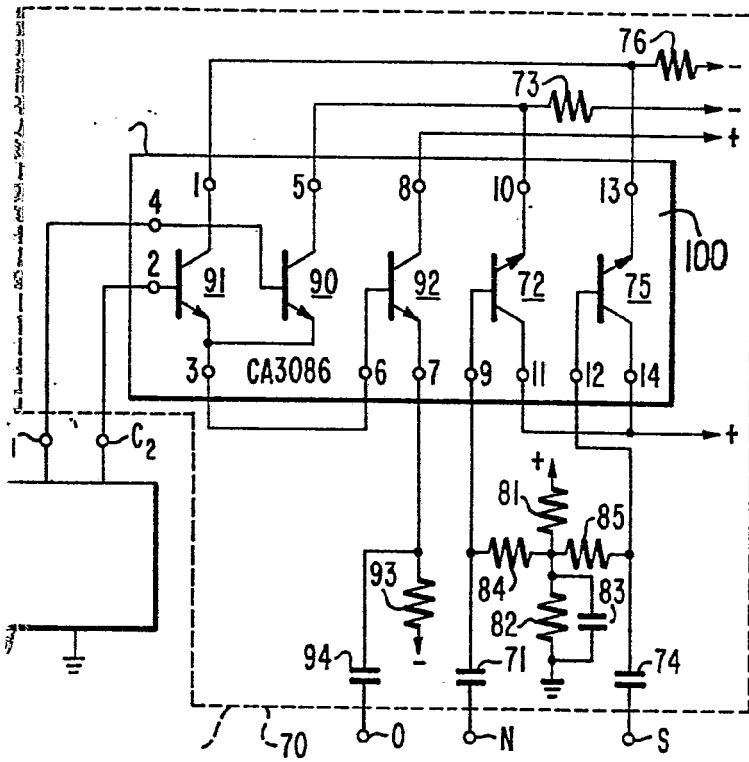


Fig. 2.

1120000
 JUN. 10 1975

LABORATORIO DE INVESTIGACIONES Y DESARROLLO TECNOLÓGICO
 INSTITUTO VENEZOLANO DE INVESTIGACIONES CIENTÍFICAS
 CAROLINA GARCÍA